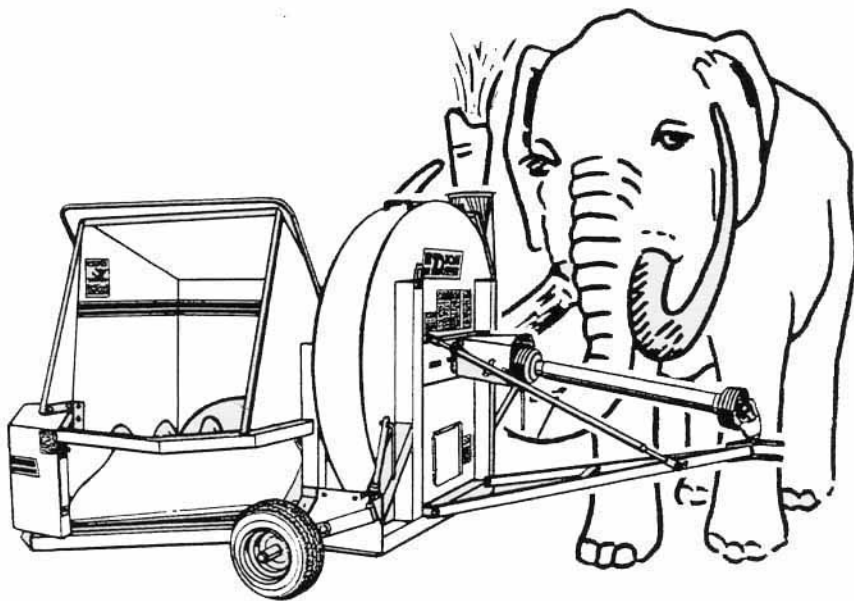


MANUEL DE PIÈCES DE RECHANGE
REPAIR PARTS MANUAL

SOUFFLEUR À ENSILAGE
MAMMOUTH
FORAGE BLOWER
(1997)



1660

Pièce # Part #	Page	Micro Fiche	Item	Pièce # Part #	Page	Micro Fiche	Item	Pièce # Part #	Page	Micro Fiche	Item
00419	15	B4	17	RA12Z	9	A10	17	S55-19718W	17	B6	33
04452	17	B6	27	RA58Z	9	A10	30	S55-19722	15	B4	14
4019	17	B6	35	RP1316Z	11	A12	11	S55-19726W	17	B6	22
BH12X1Z	9	A10	16	S45-17105W	13	B2	22	S55-19729W	17	B6	15
BH516X34Z	9	A10	14	S45-17107W	13	B2	25	S55-19730	17	B7	7
BH516X512Z	9	A10	18	S45-17138W	15	B4	29	S55-19731	17	B6	19
BH58X114Z	9	A10	29	S45-17434P	5	A6	1	S55-19733W	17	B6	30
BOU12	9	A10	27	S45-17435P	5	A6	5	S55-19737W	17	B6	18
EAI12Z	13	B2	13	S45-17436P	5	A6	8	S55-19742	13	B2	1
EH58Z	9	A10	31	S45-17437P	5	A6	3	S55-19743	13	B2	3
EP516	9	A10	19	S45-17475P	13	B2	6	S55-19744	13	B2	4
ER1116X1	13	B2	21	S45-17735W	11	A12	7	S55-19745	18	B7	4
ESP112X11GA	11	A12	4	S45-17737W	11	A12	9	S55-19746	17	B6	14
ESP112X14GA	11	A12	4	S45-17814P	11	A12	16	S55-19748W	17	B6	13
ESP1X14GA	11	A12	15	S45-17815P	11	A12	13	S55-19750W	17	B6	12
ESP2X10GA	15	B4	19	S45-17816P	11	A12	17	S55-19751	15	B4	4
ESP2X14GA	15	B4	19	S45-17817P	11	A12	8	S55-19752W	15	B4	10
ESP2X14GA	17	B6	1	S45-17867P	5	A6	12	S55-19755	15	B4	7
ESP34X14GA	11	A12	20	S45-17868P	5	A6	13	S55-19758W	17	B6	16
ESP38X14	13	B2	31	S45-17869P	5	A6	11	S55-19759	15	B4	3
F41-20869P	9	A10	-	S45-17870P	5	A6	7	S55-19763W	15	B4	31
F41-21452P	5	A6	16	S45-17871P	5	A6	9	S55-19764	18	B7	5
F41-21453P	9	A10	23	S45-17873P	5	A6	14	S55-19765	13	B2	2
GF316X112	17	B6	23	S45-17875P	5	A6	6	S55-19768	13	B2	30
GF316X112Z	11	A12	6	S45-18036	15	B4	15	S55-19770W	13	B2	5
GR14X112	11	A12	1	S45-18037	15	B4	13	S55-19772	13	B2	20
GR14X134	17	B6	25	S45-18074P	13	B2	33	S55-19779	18	B7	6
GR14X2	11	A12	5	S45-18131W	13	B2	12	S55-19781P	11	A12	14
GR14X212	15	B4	28	S45-18132	13	B2	14	S55-19782	15	B4	11
GR14X212	17	B6	34	S52-18489	15	B4	6	S55-19785P	17	B6	28
GR316X114	15	B4	8	S52-18511	15	B4	5	S55-19786P	15	B4	2
GR316X114	17	B6	11	S55-17221	13	B2	29	S55-19789	15	B4	12
GR316X34	9	A10	37	S55-17222	13	B2	28	S55-19789	17	B6	20
GRA14-28D	11	A12	26	S55-19559W	11	A12	12	S55-19791	13	B2	9
GRA14-28D	17	B6	21	S55-19568W	13	B2	23	S55-19792	13	B2	8
GRA18-27D	15	B4	9	S55-19587W	13	B2	16	S55-19793	13	B2	7
GRA18-27D	17	B6	2	S55-19589M	11	A12	10	S55-19795	13	B2	10
GRA18-27D	11	A12	3	S55-19676	13	B2	26	S55-19796	13	B2	11
N10-17894P	5	A6	10	S55-19677	13	B2	24	S55-19798M	13	B2	27
N10-18258	15	B4	32	S55-19679	15	B4	16	S55-19806	15	B4	20
N10-18258	17	B6	41	S55-19680	15	B4	14	S55-19807	15	B4	24
N10-19104	13	B2	34	S55-19682	18	B7	9	S55-19808	17	B6	4
N14-11011	15	B4	26	S55-19684W	17	B6	32	S55-19809	17	B6	29
N14-11300P	15	B4	18	S55-19690	17	B6	5	S55-19812P	5	A6	4
N14-11300P	17	B6	31	S55-19698W	18	B7	8	S55-19815	17	B6	8
N14-11303P	15	B4	25	S55-19699	18	B7	2	S55-19819W	17	B6	7
N14-13843	15	B4	27	S55-19700	18	B7	3	S55-19822W	13	B2	15
N14-14304W	13	B2	19	S55-19701	18	B7	1	S55-19825P	13	B2	17
R51-18986P	5	A6	2	S55-19713	17	B6	24	S55-19846	17	B6	9

Pièce # Part #	Page	Micro Fiche	Item	Pièce # Part #	Page	Micro Fiche	Item	Pièce # Part #	Page	Micro Fiche	Item
S55-19847	17	B6	36	S55-21262W	11	A12	23	VA516X12 VMC34X6	17 13	B6 B2	6 18
S55-19848	17	B6	39	S55-21263W	11	A12	24				
S55-19919	17	B6	37	S55-21274W	11	A12	22				
S55-19928P	5	A6	15	S55-21278W	11	A12	21				
S55-19931	13	B2	35	S55-21279	11	A12	18				
S55-19933	13	B2	32	S55-21286	11	A12	19				
S55-20565	18	B7	10	S55-21312P	9	A10	39				
S55-20672	15	B4	30	S55-21352	9	A10	15				
S55-20700	17	B6	38	S55-21353	9	A10	32				
S55-20732P	7	A8	1	S55-21374	9	A10	28				
S55-20733P	7	A8	2	S55-21375	9	A10	33				
S55-20734P	7	A8	3	S55-21382	9	A10	35				
S55-20735P	7	A8	5	S55-21400P	9	A10	38				
S55-20736P	7	A8	6	S55-21401P	9	A10	36				
S55-20737P	7	A8	8	S55-21406	9	A10	34				
S55-20738P	7	A8	9	S55-21462P	7	A8	33				
S55-20739P	7	A8	10	S55-21463P	7	A8	34				
S55-20740P	7	A8	11	S55-21489P	7	A8	35				
S55-20741P	7	A8	13	S55-21533	13	B2	36				
S55-20742P	7	A8	14	S55-21534	13	B2	37				
S55-20743P	7	A8	15	S55-21598P	9	A10	22				
S55-20744P	7	A8	16	S55-21599P	9	A10	2				
S55-20745P	7	A8	17	S55-21600P	9	A10	24				
S55-20746P	7	A8	32	S55-21601P	9	A10	3				
S55-20747P	7	A8	19	S55-21602P	9	A10	6				
S55-20748P	7	A8	20	S55-21603P	9	A10	8				
S55-20749P	7	A8	21	S55-21604P	9	A10	13				
S55-20750P	7	A8	23	S55-21605P	9	A10	9				
S55-20751P	7	A8	24	S55-21606P	9	A10	11				
S55-20752P	7	A8	25	S55-21607P	9	A10	12				
S55-20755P	7	A8	26	S55-21608P	9	A10	7				
S55-20756P	7	A8	27	S55-21609P	9	A10	20				
S55-20757P	7	A8	28	S55-21610P	9	A10	5				
S55-20758P	7	A8	29	S55-21611P	9	A10	4				
S55-20759P	7	A8	30	S55-21612P	9	A10	1				
S55-20760P	7	A8	31	S55-21613P	9	A10	21				
S55-20761P	7	A8	12	S55-21614P	9	A10	25				
S55-20762P	7	A8	7	S55-21615P	9	A10	26				
S55-20763P	7	A8	4	T18-P32	17	B6	10				
S55-20764P	7	A8	18	T27-12432P	17	B6	26				
S55-20765P	7	A8	22	T29-15215P	17	B6	3				
S55-20988P	15	B4	21	T29-15527P	15	B4	23				
S55-20988P	17	B6	3	T29-15942P	15	B4	22				
S55-20997P	17	B6	17	T29-15942P	17	B6	40				
S55-21260W	11	A12	25	T29-17919P	9	A10	10				
S55-21261W	11	A12	2	VA516X12	15	B4	1				

TABLE DES MATIÈRES

Index numérique 1
 Renseignements généraux 3
 Comment commander les pièces de rechange 4
 Décalques 5
 Prise de force 6
 Réducteur de vitesses 8
 Mécanisme de transport 10
 Bâti principal, tambour et gardes 12
 Éventail et mécanisme arrière 14
 Mécanisme de la trémie 16
 Bâti de la trémie 18
 Notes 19
 Notes 20

TABLE OF CONTENTS

1 Numerical index 1
 3 General information 3
 4 How to order repair parts 4
 5 Decals 5
 6 Power-take-off 6
 8 Speed Reducer 8
 10 Transporting mechanism 10
 12 Main frame, drum and guards 12
 14 Fan wheel and rear mechanism 14
 16 Hopper mechanism 16
 18 Hopper frame 18
 19 Notes 19
 20 Notes 20

PLAQUE-MARQUE - FIGURES 1 ET 2

Pour votre utilité, inscrire au complet les numéros de modèle et de série de votre machine dans ce manuel, à l'endroit indiqué sur l'illustration de la plaque-marque. Toujours mentionner le modèle et le numéro de série lorsque vous commandez ou avec toute autre correspondance concernant votre machine.

NAME PLATE - FIGURES 1 AND 2

For your convenience, write down in full in this manual both the model and serial numbers of your machine, as shown on the name plate illustrated below. Always mention both the model and serial numbers when ordering parts or regarding any other correspondence referring to your machine.



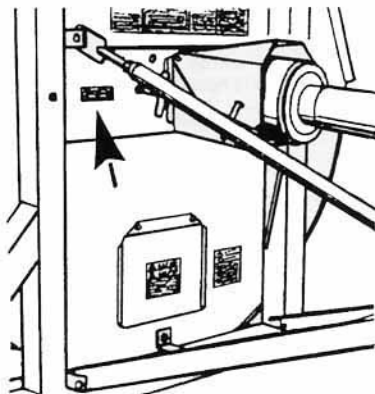
NO DE MODÈLE

NO DE SÉRIE



FIGURE 1 - PLAQUE-MARQUE / NAME PLATE

La plaque-marque est située à l'arrière, sur le bâti du roulement de l'éventail (voir la flèche).



LOCALISATION DE LA PLAQUE-MARQUE
 FIGURE 2
 NAME PLATE LOCALISATION

The name plate is located at the rear on the fan bearing frame (see arrow).

COMMENT COMMANDER LES PIÈCES DE RECHANGE / HOW TO ORDER REPAIR PARTS

Afin d'être assuré de recevoir promptement les pièces de rechange exactes, veuillez suivre les instructions suivantes:

- Donner le modèle et le numéro de série de votre SOUFFLEUR À FOURRAGE "DION".
- Donner en détail le numéro et la description complète, tel qu'indiqué dans la liste de pièces.

Spécifier de quelle façon l'envoi doit être fait, à savoir: poste, express, fret ou camion, en ayant bien soin de mentionner, s'il y a lieu, la station de chemin de fer.

NOTE:

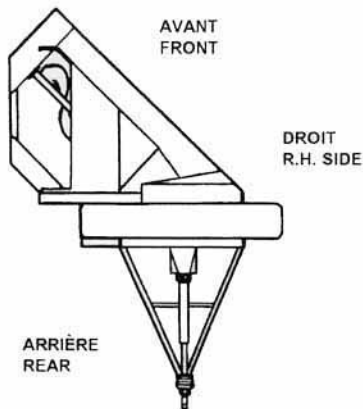
DION MACHINERIES se réserve le droit de faire des changements et/ou des modifications à tout moment, sans pour cela encourir aucune obligation d'effectuer ces changements sur des machines "Dion" déjà vendues.

Veuillez commander les pièces de votre vendeur.

IMPORTANT

Déterminer les termes GAUCHE ou DROIT en vous servant de la figure suivante:

GAUCHE
L.H. SIDE



When ordering repair parts, follow the instructions listed below. By doing so, you will be assured to receive the correct parts in the shortest period of time:

- Give model and serial numbers of your "DION" FORAGE BLOWER.
- Give the complete part number and description as shown in the parts list.

Give detailed shipping instructions: whether shipment is to go by parcel post, express, freight or truck. Specify if necessary, the name of the railroad station.

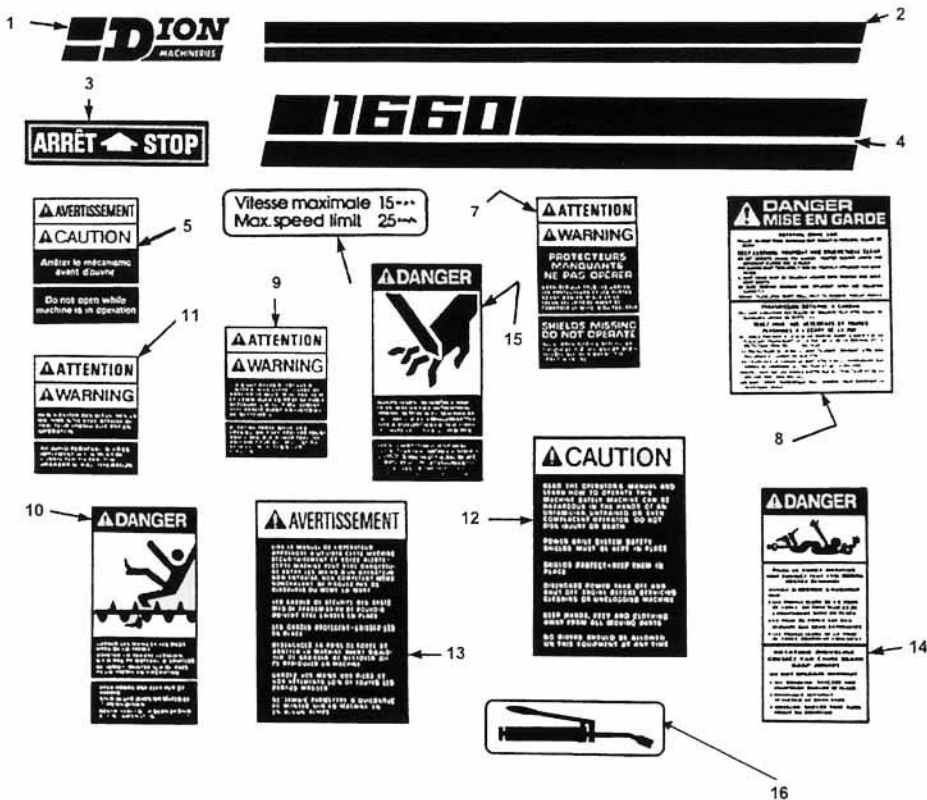
NOTE:

DION MACHINERIES reserves the right of doing changes and/or modifications at any time, without incurring any obligation to do these changes on units previously sold.

Please order repair parts from your nearest dealer.

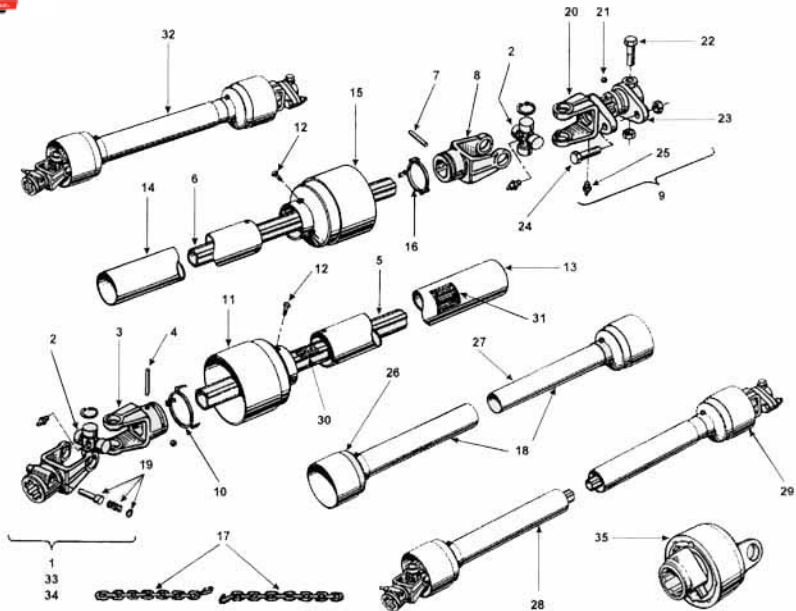
IMPORTANT

Determine the terms LEFT HAND or RIGHT HAND by using the following illustration:



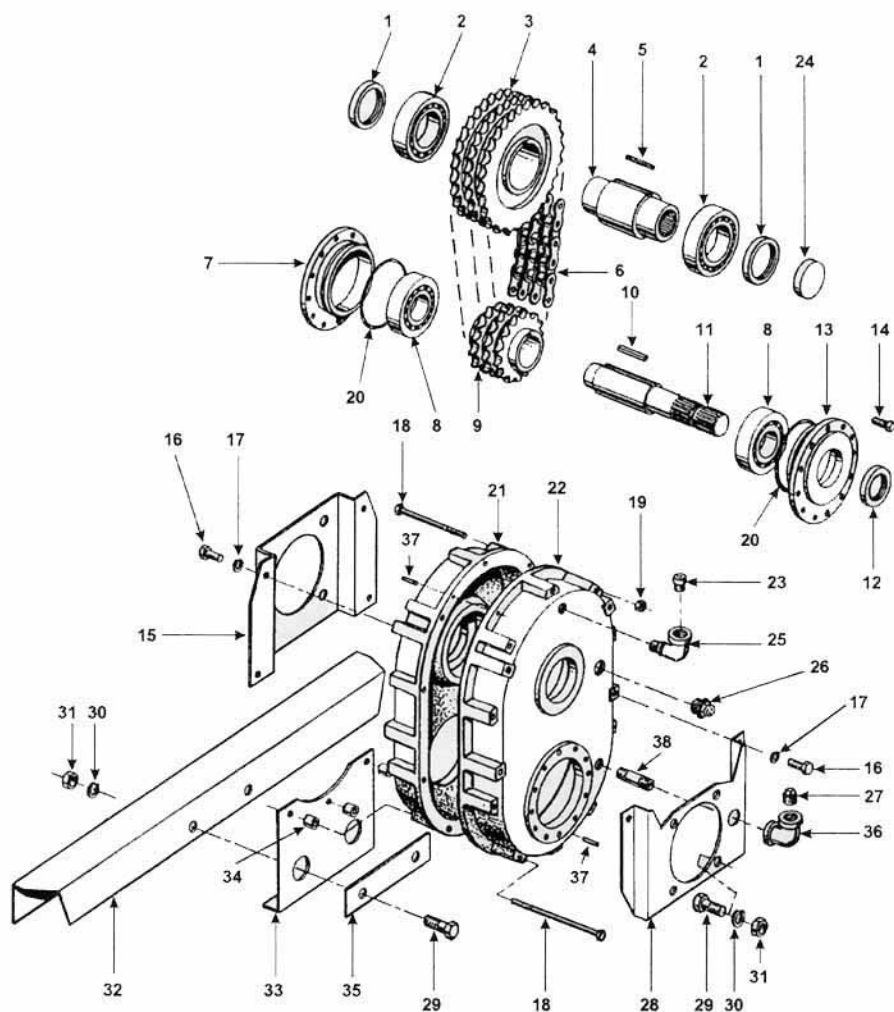
Item	Pièce / Part #	Description
1	S45-17434P	Décalque DION
2	R51-18986P	Bande DION
3	S45-17437P	Décalque ARRÊT
4	S55-19812P	Décalque "1660"
5	S45-17435P	Décalque ATTENTION (mécanisme)
6	S45-17875P	Décalque VITESSE
7	S45-17870P	Décalque ATTENTION (protecteurs)
8	S45-17436P	Décalque P.D.F.
9	S45-17871P	Décalque PIÈCES ROTATIVES
10	N10-17894P	Décalque TRÉMIE
11	S45-17869P	Décalque ATTELAGE
12	S45-17867P	Décalque OPÉRATION (ANGLAIS)
13	S45-17868P	Décalque P.D.F.
14	S45-17873P	Décalque DANGER COUTEAU
15	S55-19928P	Décalque DANGER MISE EN GARDE
16	F41-21452P	Décalque FUSIL À GRAISSER

PRISE DE FORCE / POWER TAKE OFF

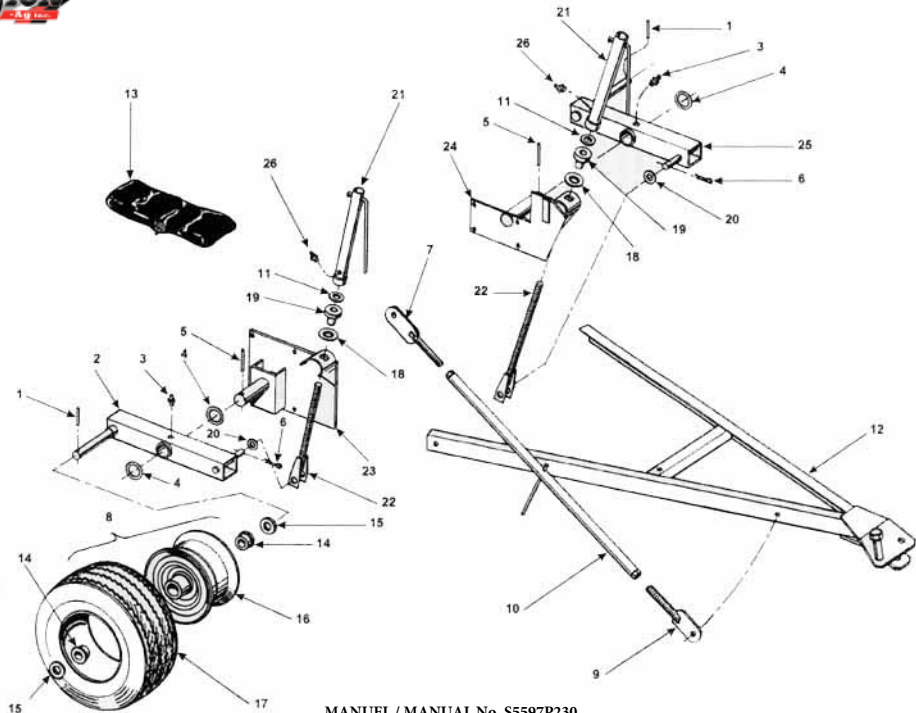


Item	Pièce / Part	Description
1	S55-20732P	Joint au tracteur, ensemble Push Pin Yoke Assembly
2	S55-20733P	Croix centrale Cross Journal Kit
3	S55-20734P	Joint extérieur Outer Yoke
4	S55-20763P	Goupille à ressort, tube extérieur Roll Pin for Outer Tube
5	S55-20735P	Tube extérieur Outer Tube
6	S55-20736P	Tube intérieur Inner Tube
7	S55-20762P	Goupille à ressort, tube intérieur Roll Pin for Inner Tube
8	S55-20737P	Joint intérieur Inner Yoke
9	S55-20738P	Joint à boulon, ensemble Shear Bolt Yoke Assembly
10	S55-20739P	Collet de retenue pour tube extérieur Outer Tube Retaining Collar
11	S55-20740P	Cône pour tube extérieur Cone for Outer Tube
12	S55-20761P	Boulon en nylon spécial, ¼ de tour Special Nylon ¼-Turn Bolt
13	S55-20741P	Garde tubulaire extérieur Outer Tubular Shield
14	S55-20742P	Garde tubulaire intérieur Inner Tubular Shield
15	S55-20743P	Cône pour tube intérieur Cone for Inner Tube
16	S55-20744P	Collet de retenue pour tube intérieur Inner Tube Retaining Collar
17	S55-20745P	Chaîne de sécurité Safety Chains
18	S55-20764P	Ensemble de gardes Complete Shield
19	S55-20747P	Ensemble de goupilles-poussoir Push Pin Set 1-3/8"
20	S55-20748P	Joint libre à boulon Free Shear Bolt Yoke
21	S55-20749P	Bille Ball
22	S55-20765P	Boulon métrique et écrou Metric Bolt and Elastic Nut
23	S55-20750P	Moyeu de joint à boulon Hub for Shear Bolt Yoke
24	S55-20751P	Boulon de cisaillement métrique Metric Shear Bolt and Nut
25	S55-20752P	Graisseur métrique Metric Grease Fitting
26	S55-20755P	Demi-garde de P.D.F. (bout au tracteur) Half P.T.O. Shield (Tractor End)
27	S55-20756P	Demi-garde de P.D.F. (bout au souffleur) Half P.T.O. Shield (Blower End)
28	S55-20757P	Demi-P.D.F. (bout au tracteur) Half P.T.O. Assembly (Tractor End)
29	S55-20758P	Demi-P.D.F. (bout au souffleur) Half P.T.O. Assembly (Blower End)
30	S55-20759P	Décalque "DANGER" de tube extérieur "DANGER" Decal for Outer Tube
31	S55-20760P	Décalque "DANGER" de garde extérieur "DANGER" Decal for Outer Shield
32	S55-20746P	P.D.F., ensemble P.T.O. Assembly
33	S55-21462P	Joint, 1-3/8"-21 rainures, ensemble Push Pin Yoke Assembly, 1-3/8"-21 spines
34	S55-21463P	Joint, 1-3/4"-20 rainures, ensemble Push Pin Yoke Assembly, 1-3/4"-20 splines
35	S55-21489P	Joint, 1-3/8"-6 R2 avec embrayage à roue libre (option)) Push Pin Yoke Assembly, 1-3/8" - 6 R2 with overrunning clutch (option)

39 - RÉDUCTEUR À CHAÎNE COMPLET COMPLETE CHAIN BOX S55-21312P

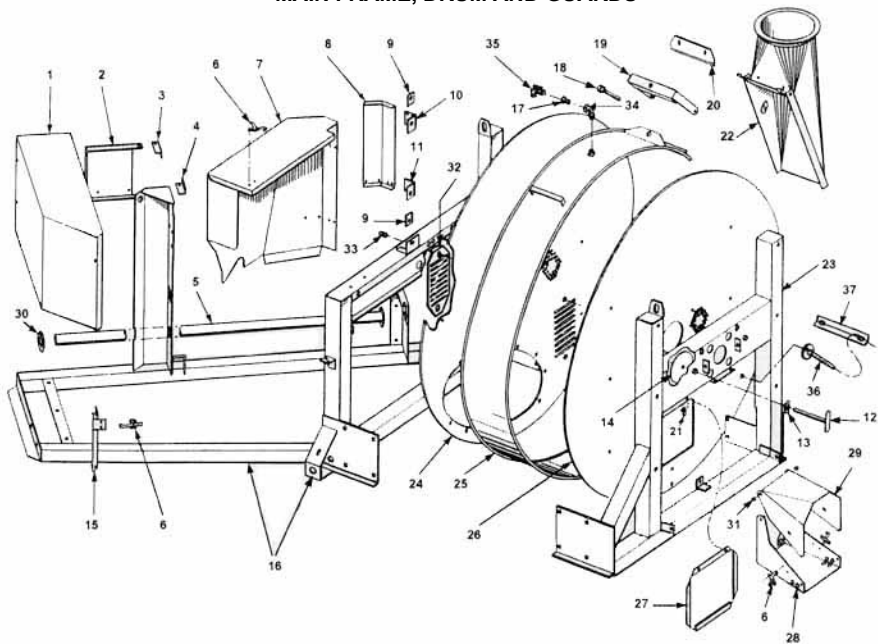


Item	Pièce / Part	Description
1	S55-21612P	Bague d'étanchéité
2	S55-21599P	Roulement
3	S55-21601P	Roue à chaîne triple #80 - 26 dents
4	S55-21611P	Arbre de sortie, 1-3/4" - 20 rainures
5	S55-21610P	Clé droite
6	S55-21602P	Chaîne triple #80
7	S55-21608P	Couvercle (non percé)
8	S55-21603P	Roulement
9	S55-21605P	Roue à chaîne triple #80 - 17 dents
10	T29-17919P	Clé droite
11	S55-21606P	Arbre d'entrée, 1-3/4" - 20 rainures
12	S55-21607P	Bague d'étanchéité
13	S55-21604P	Couvercle d'entrée
14	BH516X34Z	Boulon hexagonal
15	S55-21352	Support supérieur
16	BH12X1Z	Boulon hexagonal
17	RA12Z	Rondelle d'arrêt
18	BH516X512Z	Boulon hexagonal
19	EP516	Écrou hexagonal
20	S55-21609P	Anneau en "O"
21	S55-21613P	Demi-boîtier (sans bouchon)
22	S55-21598P	Demi-boîtier (avec bouchon)
23	F41-21453P	Reniflard
24	S55-21600P	Couvercle d'étanchéité
25	S55-21614P	Coude 90 degrés
26	S55-21615P	Bouchon transparent
27	BOU12	Bouchon de vidange
28	S55-21374	Support de garde
29	BH58X114Z	Boulon hexagonal
30	RA58Z	Rondelle d'arrêt
31	EH58Z	Écrou hexagonal
32	S55-21353	Support en "U"
33	S55-21375	Support inférieur
34	S55-21406	Espaceur
35	S55-21382	Plaque-renfort
36	S55-21401P	Coude 90 degrés (femelle-femelle)
37	GR316X34	Goupille à ressort
38	S55-21400P	Raccord droit
39	S55-21312P	Réducteur à chaîne, complet
-	F41-20869P	Scellant adhésif



Item	Pièce / Part	Description
1	GR14X112	Goupille à ressort Spring Pin
2	S55-21261W	Essieu droit R.H. Shaft
3	GRA18-27D	Graisser Lube Fitting
4	ESP112X11GA	Cale d'épaisseur - 11 Ga. 11 Ga. Shim
4	ESP112X14GA	Cale d'épaisseur - 14 Ga. 14 Ga. Shim
5	GR14X2	Goupille à ressort Spring Pin
6	GF316X112Z	Goupille fendue Cotter Pin
7	S45-17735W	Prise ajustable, filets à gauche L.H. Adjustable Holder
8	S45-17817P	Roue complète Wheel Assembly
9	S45-17737W	Prise ajustable, filets à droite R.H. Adjustable Holder
10	S55-19589M	Barre de positionnement Positioning Brace
11	RP1316Z	Rondelle plate Flat Washer
12	S55-19559W	Barre de tire Tow Bar
13	S45-17815P	Chambre à air Tire Tube
14	S55-19781P	Roulement Bearing
15	ESP1X14GA	Cale 14 Ga. 14 Ga. Shim
16	S45-17814P	Jante incluant item 14 Rim, including item 14
17	S45-17816P	Pneu Tire
18	S55-21279	Rondelle plate Flat Washer
19	S55-21286	Coussinet Sleeve
20	ESP34X14GA	Cale 14 Ga. 14 Ga. Shim
21	S55-21278W	Manivelle Up-Down Handle
22	S55-21274W	Vis ACME ACME Screw
23	S55-21262W	Support droit (1996 et avant) R.H. Support (1996 and before)
24	S55-21263W	Support gauche (1996 et avant) L.H. Support (1996 and before)
25	S55-21260W	Essieu gauche L.H. Shaft
26	GRA14-28D	Graisser Lube Fitting

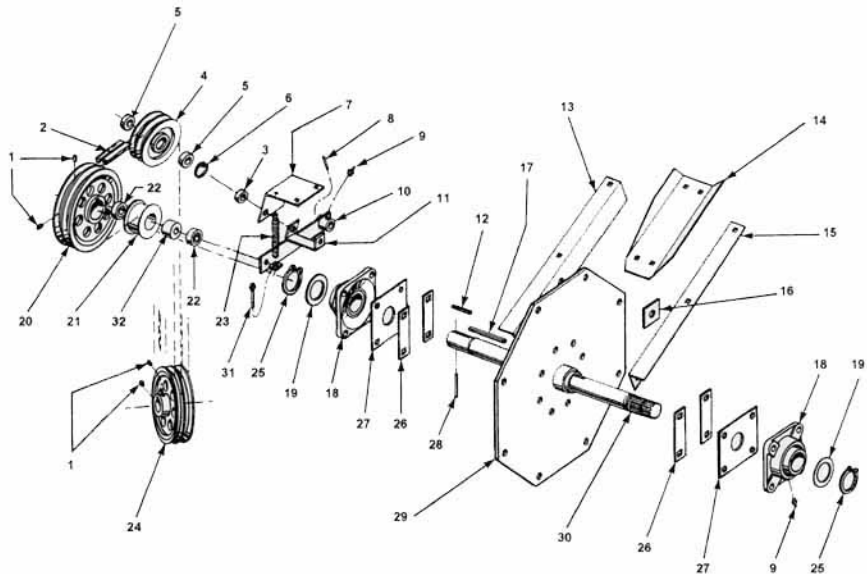
BÂTI PRINCIPAL, TAMBOUR ET GARDES / MAIN FRAME, DRUM AND GUARDS



BÂTI PRINCIPAL, TAMBOUR ET GARDES / MAIN FRAME, DRUM AND GUARDS

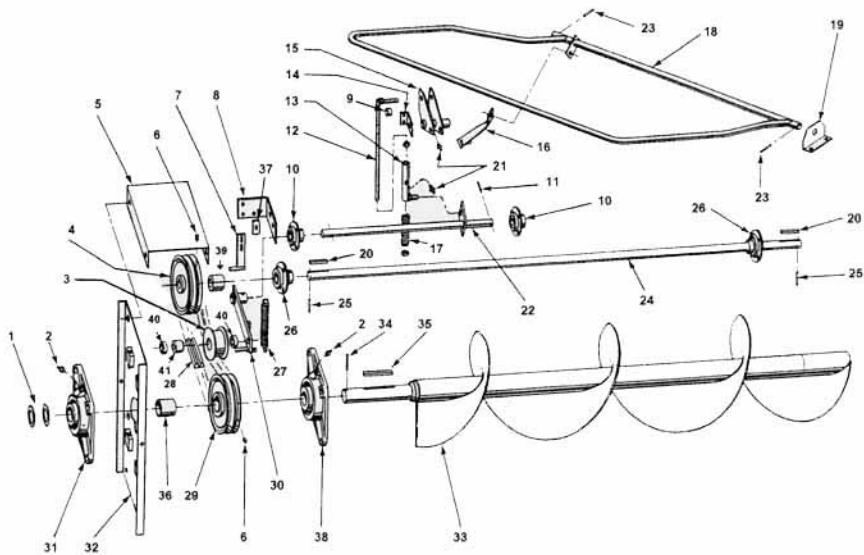
Item	Pièce / Part	Description
1	S55-19742	Garde de la trémie Hopper Guard
2	S55-19765	Penture Hinge
3	S55-19743	Penture gauche L.H. Hinge
4	S55-19744	Penture droite R.H. Hinge
5	S55-19770W	Garde tubulaire Tubular Shield
6	S45-17475P	Barrure Lock
7	S55-19793	Garde arrière Rear Shield
8	S55-19792	Renfort de garde Shield Reinforcement
9	S55-19791	Renfort de penture Hinge Reinforcement
10	S55-19795	Penture gauche L.H. Hinge
11	S55-19796	Penture droite R.H. Hinge
12	S45-18131W	Valve de prise d'air Air Intake Valve
13	EAI12Z	Écrou à ailes Wing Nut
14	S45-18132	Bouchon de prise d'air Air Intake Plug
15	S55-19822W	Attache de garde Shield Fixture
16	S55-19587W	Bâti arrière Rear Frame
17	S55-19825P	Réducteur Reducer
18	VMC34X6	Vis de serrage Tightening Screw
19	N14-14304W	Maille de serrage Tightening Link
20	S55-19772	Couteau de soldat Spout Knife
21	ER1116X1	Écrou à ressort Spring Nut
22	S45-17105W	Soldat Spout
23	S55-19568W	Bâti avant Front Frame
24	S55-19677	Tambour arrière Rear Drum
25	S45-17107W	Contour du tambour Drum Contour
26	S55-19676	Tambour avant Front Drum
27	S55-19798M	Porte d'entretien Maintenance Door
28	S55-17222	Garde de P.T.O. (dessous) P.T.O. Shield (Bottom).....
29	S55-17221	Garde de P.T.O. (dessus) P.T.O. Shield (Top).....
30	S55-19768	Support de garde Shield Support
31	ESP38X14	Espaceur Spacer
32	S55-19933	Trappe d'air ajustable Adjustable Air Grill
33	S45-18074P	Ressort Spring
34	N10-19104	Coude Elbow
35	S55-19931	Valve Valve
36	S55-21533	Tendeur de contour Contour Tightener
37	S55-21534	Barre tendeuse Tightening Bar

ÉVENTAIL ET MÉCANISME ARRIÈRE / FAN WHEEL AND REAR MECHANISM

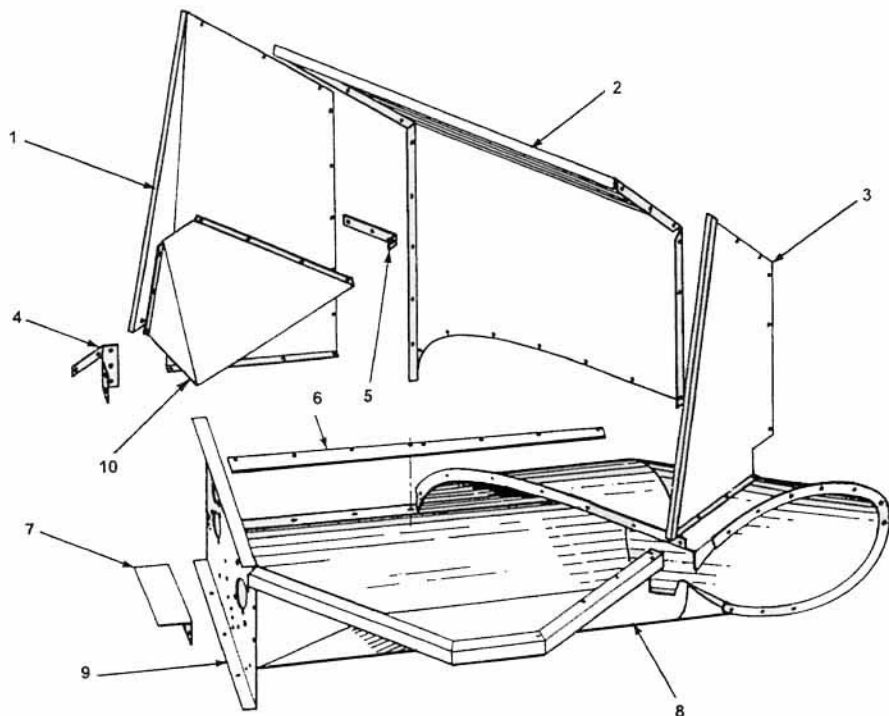


Item	Pièce / Part	Description
1	VA516X12	Vis de pression Set Screw
2	S55-19786P	Courroie Belt
3	S55-19759	Espaceur Spacer
4	S55-19751	Roue tendeuse fixe Tightening Wheel
5	S52-18511	Coussinet Bearing
6	S52-18489	Anneau à ressort Snap Ring
7	S55-19755	Support de tendeur Tightener Support
8	GR316X114	Goupille à ressort Expan Pin
9	GRA18-27D	Graisseur Grease Fitting
10	S55-19752W	Bras tendeur Tightener Arm
11	S55-19782	Renfort Reinforcement
12	S55-19789	Clé droite Straight Key
13	S45-18037	Bras gauche L.H. Arm
14	S55-19680	Palette de l'éventail (1993 seulement) Fan Blade (1993 only)
14	S55-19722	Palette de l'éventail Fan Blade
15	S45-18036	Bras droit R.H. Arm
16	S55-19679	Renfort Reinforcement
17	00419	Clé Key
18	N14-11300P	Coussinet Bearing
19	ESP2X10GA	Cale d'espacement Shim
19	ESP2X14GA	Cale d'espacement Shim
20	S55-19806	Poulie Pulley
21	S55-20988P	Poulie tendeuse Tightening Pulley
22	T29-15942P	Coussinet Bearing
23	T29-15527P	Ressort à tension Tension Spring
24	S55-19807	Poulie Pulley
25	N14-11303P	Anneau à ressort Snap Ring
26	N14-11011	Espaceur Spacer
27	N14-13843	Plaque d'espacement Bearing Plate
28	GR14X212	Goupille à ressort Expanpin
29	S45-17138W	Plaque de l'éventail Fan Plate
30	S55-20672	Arbre de l'éventail Fan Shaft
31	S55-19763W	Tige d'ajustement Adjusting Rod
32	N10-18258	Espaceur Spacer

MÉCANISME DE LA TRÉMIE / HOPPER MECHANISM

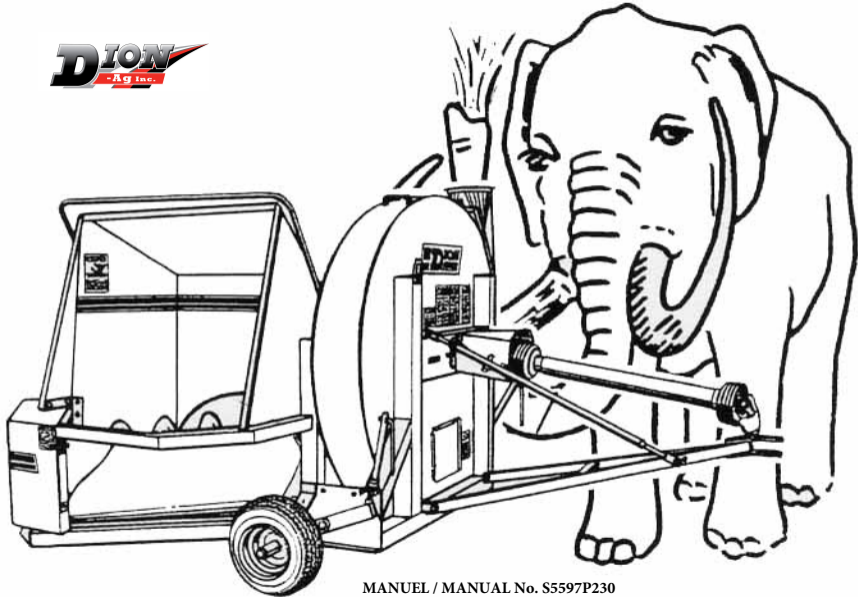


Item	Pièce / Part	Description
1	ESP2X14GA	Cale Shim
2	GRA18-27D	Graisseur Grease Fitting
3	T29-15215P	Poulie tendeuse (1993 seulement) Tightening Pulley (1993 only)
3	S55-20988P	Poulie tendeuse Tightening Pulley
4	S55-19808	Poulie Pulley
5	S55-19690	Support Support
6	VA516X12	Vis Allen Allen Screw
7	S55-19819W	Pince-courroie Belt Brake
8	S55-19815	Support de pince Belt Support
9	S55-19846	Espaceur Spacer
10	T18-P32	Coussinet Bearing
11	GR316X114	Goupille à ressort Expanpin
12	S55-19750W	Liaison d'embrayage Clutch Link
13	S55-19748W	Liaison d'embrayage Clutch Link
14	S55-19746	Support-pivot Support
15	S55-19729W	Pivot d'arrêt pour embrayage Stopper Pivot
16	S55-19758W	Raccord d'embrayage Clutch Link
17	S55-20997P	Ressort Spring
18	S55-19737W	Bras d'embrayage Clutch Arm
19	S55-19731	Support Support
20	S55-19789	Clef droite Straight Key
21	GRA14-28D	Graisseur Grease Fitting
22	S55-19726W	Pivot-tendeur Tightener pivot
23	GF316X112	Goupille tendue Cotter Pin
24	S55-19713	Arbre intermédiaire Intermediate Shaft
25	GR14X134	Goupille à ressort Expanpin
26	T27-12432P	Coussinet Bearing
27	04452	Ressort à tension Tension Spring
28	S55-19785P	Courroie Belt
29	S55-19809	Poulie Pulley
30	S55-19733W	Bras tendeur Tightener Arm
31	N14-11300P	Coussinet Bearing
32	S55-19684W	Support de vrille Auger Support
33	S55-19718W	Vrille Auger
34	GR14X212	Goupille à ressort Expanpin
35	4019	Clef Key
36	S55-19847	Espaceur Spacer
37	S55-19919	Butoir Stopper
38	S55-20700	Coussinet Bearing
39	S55-19848	Espaceur Spacer
40	T29-15942P	Coussinet Bearing
41	N10-18258	Espaceur Spacer



Item	Pièce/Part	Description
1	S55-19701	Côté de la trémie Hopper Side Slate
2	S55-19699	Dos de la trémie Hopper Back Plate
3	S55-19700	Côté droit de la trémie R.H. Hopper Side Plate
4	S55-19745	Renfort Reinforcement
5	S55-19764	Renfort Reinforcement
6	S55-19779	Déflecteur Deflector
7	S55-19730	Support de la courroie Belt Support
8	S55-19698W	Fond de la vrille Auger Bottom
9	S55-19682	Plaque de bout de la trémie Hopper End Plate
10	S55-20565	Déflecteur Deflector

DION
-Ag Inc.



MANUEL / MANUAL No. S5597P230