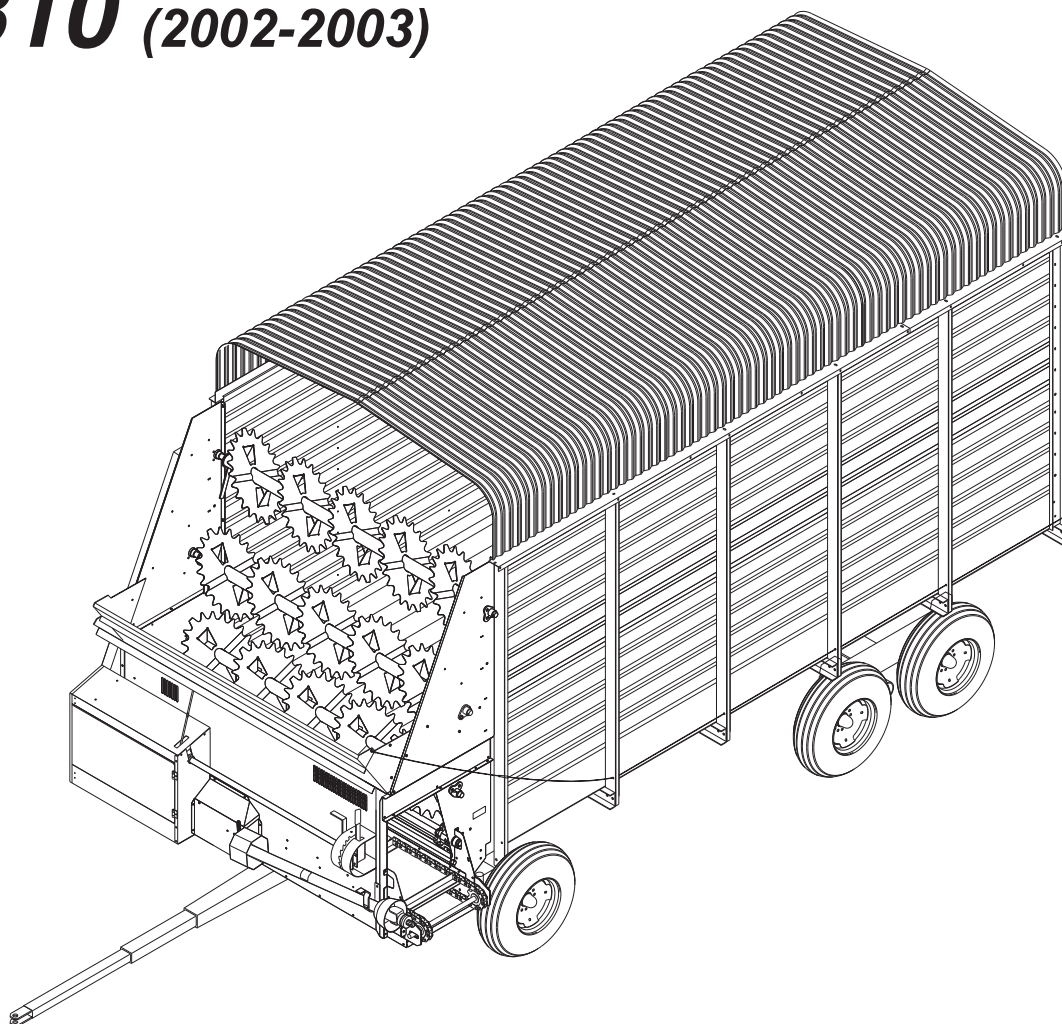


Note that parts for Hesston and New Idea models are supplied in Dion Red or Black paint only.
Notez que les pièces pour les modèles Hesston et New Idea sont fournies en Rouge Dion ou Noir
seulement



HESSTON[®]

FB10 (2002-2003)



Forage Box Parts Catalog

**Catalogue de Pièces
Boîte à ensilage**



SERIAL NUMBER LOCATION / EMPLACEMENT DU NUMÉRO DE SÉRIE

For your convenience, write down in full in this manual both the model and serial numbers of your machine, as shown on the name plate illustrated below. Always mention both the model and the serial numbers when ordering parts or regarding any other correspondence referring to your machine

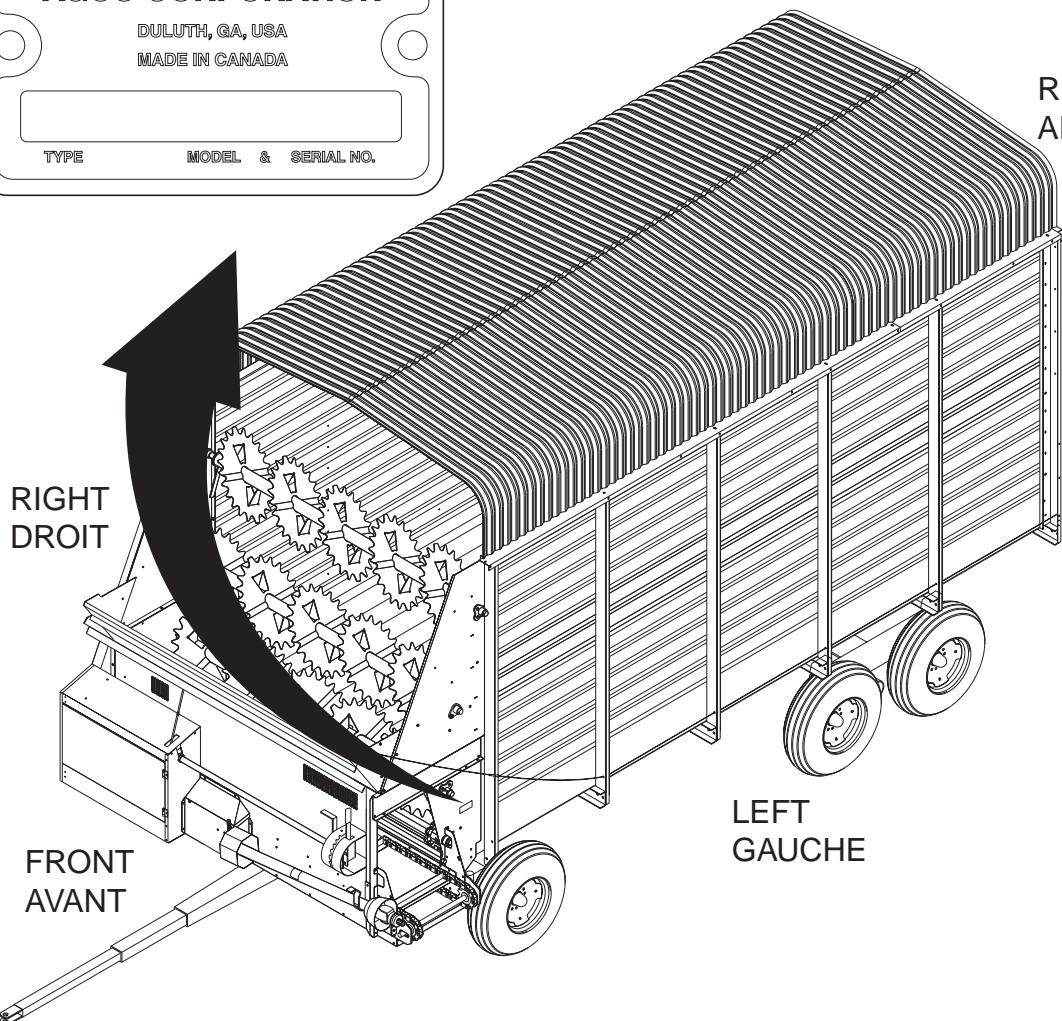
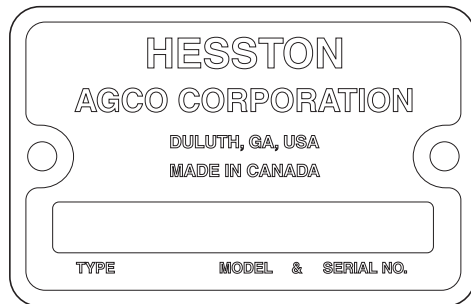
Pour votre utilité, inscrire au complet les numéros de modèle et de série de votre machine dans ce manuel, à l'endroit indiqué sur l'illustration de la plaque-marque. Toujours mentionner le modèle et le numéro de série lorsque vous commandez ou avec toute autre correspondance concernant votre machine.

Write down your number here:

Inscrire vos numéros de modèle et de série ici:

MODEL NO / MODÈLE NO.

SERIAL NUMBER / NUMÉRO DE SÉRIE





SPECIFICATIONS / SPÉCIFICATIONS

(Specifications and design are subject to change without notice and without liability therefore.) /

(Spécifications et design sont sujets à changements sans préavis et sans responsabilités de la part du manufacturier.)

MODEL/MODÈLE	16 FT/PI	19 FT/PI
OVERALL LENGTH / LONGUEUR HORS-TOUT	230"	266"
WEIGHT / POIDS	4500 lbs	4950
MAIN APRON / CHAÎNE DE PLANCHER	6674	6674
OVERALL WIDTH / LARGEUR HORS-TOUT	107"	107"
INSIDE WIDTH / LARGEUR INTÉRIEURE	88"	88"
OVERALL HEIGHT / HAUTEUR HORS-TOUT	114"	114"
INSIDE HEIGHT / HAUTEUR INTÉRIEURE	91"	91"
POWER SOURCE / SOURCE DE PUISSANCE	540 RPM PTO	540 RPM PTO
UNLOADING / DÉCHARGEMENT	FRONT / AVANT	FRONT / AVANT
CAPACITY W/ROOF / CAPACITÉ AVEC TOIT	845 FT ³ /PI ³	1010 FT ³ /PI ³
CAPACITY W/O ROOF / CAPACITÉ SANS TOIT	730 FT ³ /PI ³	870 FT ³ /PI ³
CROSS CONVEYOR WIDTH / LARGEUR DU CONVOYEUR TRANSVERSAL	22"	22"
BEATER DIAMETERS / DIAMÈTRE DES BATTEURS	18"	18"



TABLE OF CONTENT / TABLE DES MATIÈRES

	PAGE		PAGE
Numerical index	4	Index numérique	4
Transmission de coin gauche	8	Left hand angle drive	8
Transmission à vis sans fin	10	Worm gearbox	10
Boîte (dessous)	12	Box (bottom)	12
Boîte (dessus)	14	Box (top)	14
Chaîne de plancher	16	Apron chain	16
Convoyeur transversal	18	Cross conveyor	18
Batteurs	20	Beaters	20
Mécanisme avant	22	Front mechanism	22
Mécanisme latéral	28	Side mechanism	28
Tôlerie avant	30	Front guards and shields	30
Prise de force au tracteur	32	Power take off to tractor	32
Porte arrière	34	Rear door	34
Extension de convoyeur transversal 18"	36	18" cross conveyor extension	36
Décalques	38	Decals	38



NUMERICAL INDEX / INDEX NUMÉRIQUE

PART # PIÈCE #	ITEM	PAGE	PART # PIÈCE #	ITEM	PAGE	PART # PIÈCE #	ITEM	PAGE
374	30	21	B5822630	62	25	B5823118W	99	25
4452	21	29	B5822631	11	11	B5823125W	1	23
4452	38	19	B5822903	16	13	B5823128P	5	23
4452	31	21	B5822904	15	13	B5823129	96	25
4452	74	25	B5822905W	25	13	B5823130	97	25
4452	14	37	B5822909	7	19	B5823132	32	29
4564	18	17	B5823008	43	29	B5823135	79	25
4564	19	17	B5823009	44	29	B5823141P	78	25
4564	7	21	B5823010	19	11	B5823142	76	25
4564	14	23	B5823019	3	29	B5823143P	83	25
4564	39	29	B5823020	1	29	B5823146W	87	25
B0516X4Z	41	23	B5823026	1	15	B5823149W	89	25
B5820604P	19	31	B5823027	2	15	B5823151P	90	25
B5821577	18	23	B5823029	7	35	B5823154W	37	23
B5821578W	12	23	B5823051	61	25	B5823156W	38	23
B5821581W	13	23	B5823053	43	23	B5823157W	22	23
B5821583W	10	31	B5823054	20	11	B5823162	27	19
B5821678	11	15	B5823054	28	29	B5823163	48	29
B5821701	18	11	B5823055	11	9	B5823164	12	19
B5821719	12	15	B5823058	70	25	B5823170	30	19
B5821734W	17	19	B5823059	59	25	B5823171	31	19
B5821735P	17	23	B5823061M	11	29	B5823172	1	19
B5821736P	28	17	B5823062	14	21	B5823175	32	21
B5821737P	29	17	B5823063P	53	25	B5823176P	24	11
B5821740P	15	11	B5823064	32	23	B5823177P	6	9
B5821741	7	23	B5823066P	14	19	B5823177P	30	11
B5821742	4	17	B5823069	21	19	B5823179	13	19
B5821751	4	11	B5823070	13	21	B58-23180	1	9
B5821752	8	29	B5823071	27	21	B5823181	32	19
B5821753	5	11	B5823075W	26	17	B5823182	33	19
B5821754	27	29	B5823076W	27	17	B5823183	5	19
B5821756	1	17	B5823079	13	35	B5823184	5	19
B5821757	7	17	B5823082W	11	19	B5823186	6	19
B5821759	19	19	B5823086W	6	21	B5823187	6	19
B5821760	20	19	B5823090P	25	23	B5823188	23	19
B5821761	28	15	B5823090P	13	29	B5823189	23	19
B5821762	12	35	B5823091	12	21	B5823190	26	13
B5821763	107	27	B5823094	21	31	B5823191	27	13
B5821764	11	35	B5823095	22	31	B5823192	3	13
B5821765	9	35	B5823096	23	31	B5823193	2	13
B5821766M	18	35	B5823097	11	31	B5823194M	1	13
B5821767	16	35	B5823098	12	31	B5823195M		13
B5821768	31	29	B5823100	4	15	B5823198	1	21
B5821769	10	35	B5823101	8	31	B5823199	2	21
B5821770	14	35	B5823102	24	31	B5823200	25	31
B5821773	9	29	B5823105W	3	17	B5823201	26	31
B5821775	104	27	B5823109W	20	21	B5823202	3	31
B5821776	9	19	B5823109W	34	23	B5823203	6	31
B5822626	17	11	B5823109W	17	29	B5823204	7	31
B5822627P	25	11	B5823111	19	21	B5823205	27	31
B5822628	1	11	B5823111	35	23	B5823206	19	13
B5822629	2	11	B5823116W	58	25	B5823207P	10	9



NUMERICAL INDEX / INDEX NUMÉRIQUE

PART # PIÈCE #	ITEM	PAGE	PART # PIÈCE #	ITEM	PAGE	PART # PIÈCE #	ITEM	PAGE
B5823207P	21	11	B5823284	26	21	B5823495	34	31
B5823209	22	13	B5823284	26	29	B5823496	35	31
B5823212W	20	13	B5823285	34	19	B5823498P	47	31
B5823213	4	13	B5823294P	14	11	B5823500	33	21
B5823214W	14	13	B5823296P	27	11	B5823501	10	15
B5823218	18	13	B5823297P	22	11	B5823503	28	23
B5823219	21	13	B5823298P	23	11	B5823504	17	35
B5823220P	10	19	B5823299	68	25	B5823505	27	23
B5823221	9	13	B5823300M	28	11	B5823508P	11	39
B5823222	10	13	B5823301M	29	11	B5823511	94	25
B5823224	95	25	B5823307	9	9	B5823515	4	19
B5823226W	23	13	B5823309	60	25	B5823516P	24	17
B5823227	33	15	B5823309	116	27	B5823516P	35	21
B5823228	32	15	B5823310	115	27	B5823521P	8	19
B5823228W	92	25	B5823311M	17	9	B5823522W	77	25
B5823229	9	15	B5823312M	18	9	B5823524	56	25
B5823230	8	15	B5823330P	15	19	B5823526W	40	23
B5823231	16	15	B5823331P	16	19	B5823527	25	19
B5823232	17	15	B5823367W	3	19	B5823530W	49	23
B5823233	5	15	B5823368W	2	19	B5823532	1	35
B5823234	7	15	B5823384	3	37	B5823533	39	31
B5823235	6	15	B5823385	4	37	B5823534	40	31
B5823236	5	35	B5823390W	29	29	B5823535W	28	31
B5823237	34	15	B5823391W	30	29	B5823536W	29	31
B5823237	6	35	B5823398	23	23	B5823548P	13	39
B5823238	8	35	B5823419P	29	21	B5823550W	5	37
B5823239	15	35	B5823420P	6	17	B5823551W	6	37
B5823240	2	35	B5823420P	28	21	B5823552	41	31
B5823241	3	35	B5823421	71	25	B5823553	28	13
B5823242	6	13	B5823422	67	25	B5823556P	42	31
B5823243		13	B5823423	45	29	B5823558P	43	31
B5823245	7	13	B5823424	4	31	B5823559P	14	39
B5823246		13	B5823425	9	31	B5823561P	12	39
B5823251	15	31	B5823433	36	31	B5823562	18	15
B5823256	12	13	B5823434	37	31	B5823563	19	15
B5823257W	30	31	B5823438	5	13	B5823564W	1	37
B5823258W	31	31	B5823439		13	B5823565W	2	37
B5823259	32	31	B5823443	29	15	B5823569	9	37
B5823260	33	31	B5823444M	31	23	B5823570	8	37
B5823261	7	37	B5823450P	19	33	B5823573P	35	19
B5823262	13	31	B5823454	38	31	B5823582W	44	31
B5823263	14	31	B5823471	13	17	B5823583W	45	31
B5823264	17	31	B5823474	11	37	B5823585	25	17
B5823271W	1	31	B5823477P	12	37	B5823586P	5	17
B5823272W	2	31	B5823487P	72	25	B5823596W	16	31
B5823273	37	15	B5823488P	6	29	B5823597	119	27
B5823274	13	15	B5823489P	117	27	B5823598	120	27
B5823275	36	15	B5823490P	118	27	B5823600	49	29
B5823276	35	15	B5823491P	16	21	B5823601	20	35
B5823277	11	13	B5823491P	5	29	B5823604	14	15
B5823279P	15	15	B5823493P	1	39	B5823605	38	15
B5823283	2	17	B5823494P	10	39	B5823608P	46	31



NUMERICAL INDEX / INDEX NUMÉRIQUE

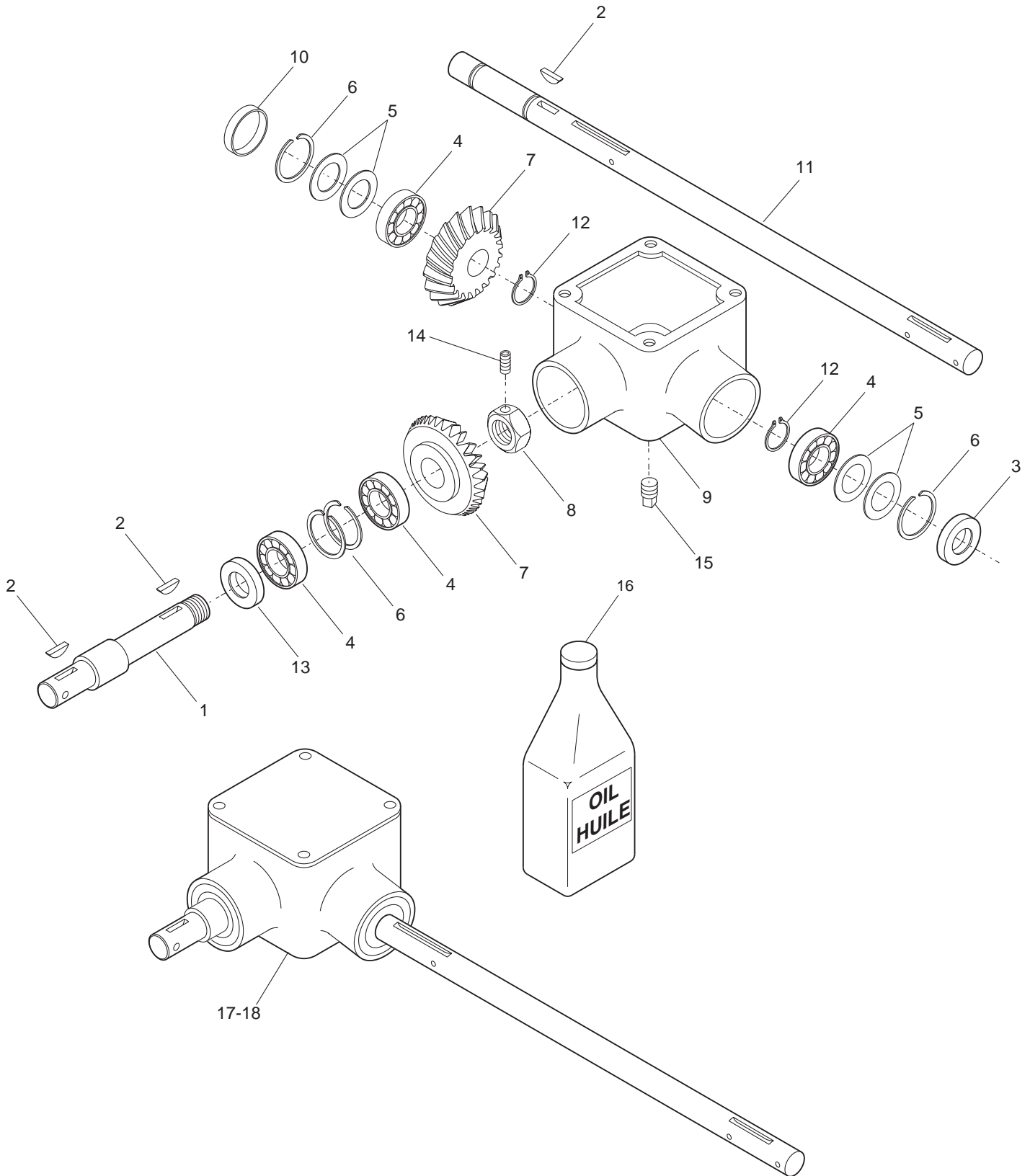
PART # PIÈCE #	ITEM	PAGE	PART # PIÈCE #	ITEM	PAGE	PART # PIÈCE #	ITEM	PAGE
B5823612M	26	19	GF332X34	28	19	N109838	108	27
B5823614	121	27	GF532X1	85	25	N109845	8	23
B5823621P	21	33	GF532X114	24	19	N10P142	17	21
B5823622P	20	33	GP12X112	86	25	N10P142	10	23
B5823623P	1	33	GP12X212	88	25	N10P142	38	29
B5823624P	2	33	GR316X112	46	23	N10P142	12	33
B5823625P	8	33	GRA182745	12	29	N10P144	8	11
B5823626P	9	33	GRA18-2745	8	21	N10P145	5	9
B5823627P	14	33	HES23407P	1	41	N10P145	9	11
B5823628P	16	33	HES23679P	3	41	N10P155	9	17
B5823629P	10	33	HES23680P	2	41	N10P156	10	17
B5823630P	13	33	HES23720		41	N10P159	12	17
B5823631P	11	33	HN1009576	11	21	N10P169	12	9
B5823661P	36	19	N03P020	122	27	N10P176	45	23
B5823709	29	23	N1009493	2	23	N10P180	66	25
B5823712	29	13	N1014791	24	29	N10P181	44	23
B5823716W	30	17	N1017230P	100	25	N10P182	11	23
B5823717M	31	17	N1017231P	13	37	N10P187	10	29
B5823718M	32	17	N1017363P	15	9	N10P190	73	25
B5823730W	21	17	N1017436P	8	39	N10P194	47	23
BFC14X12Z	31	15	N1017498P	15	17	N10P23	12	11
BH12X134FTZ	24	21	N1017499	22	19	N10P5	14	9
BH12X134FTZ	24	23	N10-17502P	11	17	N2P32	3	11
BH12X134FTZ	19	29	N1017503P	16	17	N2P32	30	23
BH12X5Z	23	21	N1017509W	14	17	N3P36	2	9
BH12X5Z	36	23	N1017510W	22	17	N3P37	4	9
BH38X134Z	3	23	N1017560P	4	35	N3P37	7	11
BH516X134Z	21	15	N1017560P	16	39	N3P41	13	9
BH516X2Z	103	25	N1017592P	46	29	N3P42	3	9
BH58X212Z	82	25	N1017593P	47	29	N3P42	10	11
BOU12	16	11	N1017913P	24	13	R14	7	39
BV38X1Z	75	25	N1018004P	17	17	R5119051P	8	17
EFC12Z	21	21	N1018004P	91	25	R5119051P	25	29
EFC12Z	26	23	N1020394	114	27	R5119146P	22	29
EFC12Z	14	29	N1020396P	63	25	RA58Z	81	25
EFC14Z	30	15	N1021298P	33	17	RP1116Z	84	25
EFC38Z	4	23	N1022822P	3	15	RP38Z	20	15
EH58Z	80	25	N1022823P	24	15	RP716Z	52	25
EP38Z	19	23	N1022824P	25	15	RP916Z	22	21
EP516Z	22	15	N1022825P	26	15	RP916Z	55	25
EP516Z	102	25	N1022826P	27	15	S4517435P	9	39
ESP112X14GA	37	29	N1022873P	20	31	S4517475P	5	31
ESP114X10GA	20	17	N1022914P	23	15	S4517867P	5	39
ESP114X11GA	41	29	N109300W91	20	23	S4517868P	4	39
F4120924P	16	9	N109300W95	15	23	S4517870P	6	39
F4120924P	26	11	N109300W96	16	23	S4517871P	3	39
F4121452P	15	39	N109450	8	9	S4517873	2	39
F4122976P	18	31	N109492	2	29	S4518074P	29	19
F4220504P	42	23	N109576	33	29	S5519789	10	21
F4220504P	16	29	N109578	34	29	T18P72	13	11
GF18X1	48	23	N109651	7	9	T23P7	50	23
GF18X34	93	25	N109657	13	13	T25P16	6	23



NUMERICAL INDEX / INDEX NUMÉRIQUE

PART #	ITEM	PAGE	PART #	ITEM	PAGE	PART #	ITEM	PAGE
PIÈCE #			PIÈCE #			PIÈCE #		
T25P9	23	17						
T25P9	34	21						
T25P9	4	29						
T25P9	113	27						
T2915223P	37	19						
T2915527P	10	37						
T2916352P	7	29						
T3415495P	6	11						
T3415495P	9	23						
T3415495P	40	29						
T3P14	21	23						
T4P15	18	21						
T4P16	64	25						
VA516X12	65	25						
VB10X2Z	19	35						

TRANSMISSION DE COIN GAUCHE / LEFT HAND ANGLE DRIVE

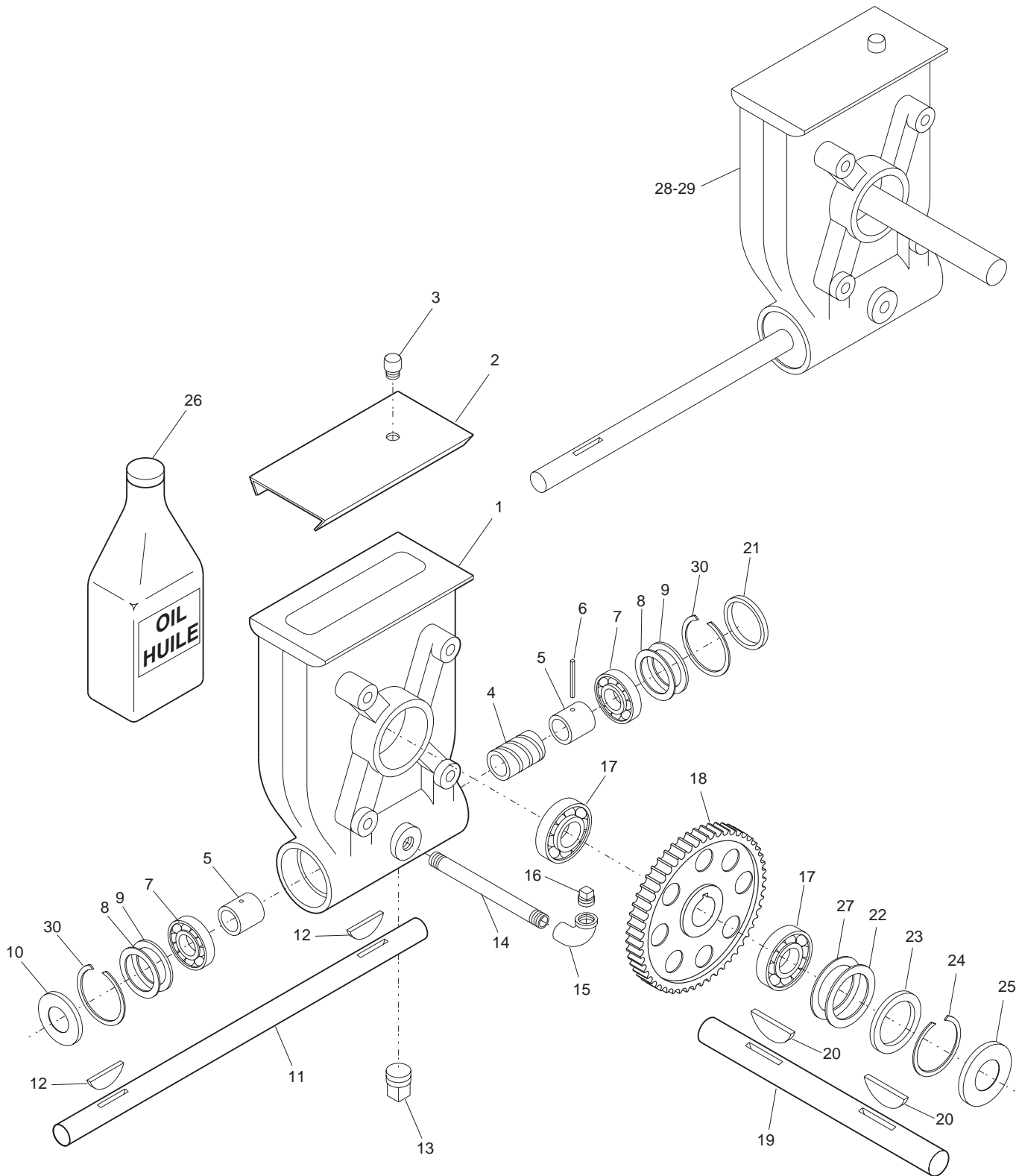




TRANSMISSION DE COIN GAUCHE / LEFT HAND ANGLE DRIVE

ITEM	NUMÉRO / NUMBER	QTÉ / QTY	DESCRIPTION
1	B58-231801	. ARBRE D'ENTRÉEINPUT SHAFT
2	N3P363	. CLÉ WOODRUFF #807WOODRUFF KEY #807
3	N3P421	. JOINT D'ÉTENCHÉITÉSEAL
4	N3P374	. ROULEMENT À ROULEAUROLLER BEARING
5	N10P1454-5	. ESPACEURSHIM
6	B5823177P4	. BAGUE DE RETENUESNAP RING
7	N1096512	. ENGRENAGEGEAR
8	N1094501	. ÉCROUNUT
9	B58233071	. BOÎTIERHOUSING
10	B5823207P1	. BOUCHONCAP
11	B58230551	. ARBRE DE SORTIEOUTPUT SHAFT
12	N10P1692	. BAGUE DE RETENUESNAP RING
13	N3P411	. JOINT D'ÉTENCHÉITÉSEAL
14	N10P51	. VIS "ALLEN""ALLEN" SCREW
15	N1017363P1	. BOUCHONCAP
16	F4120924P1	. 1 LITRE D'HUILE1 LITER OIL
17	B5823311M1	. TRANSMISSION COMPLÈTE - GAUCHECOMPLETE TRANSMISSION - L.H.
18	B5823312M1	. TRANSMISSION COMPLÈTE - DROITECOMPLETE TRANSMISSION - R.H.

TRANSMISSION À VIS SANS FIN / WORM GEARBOX

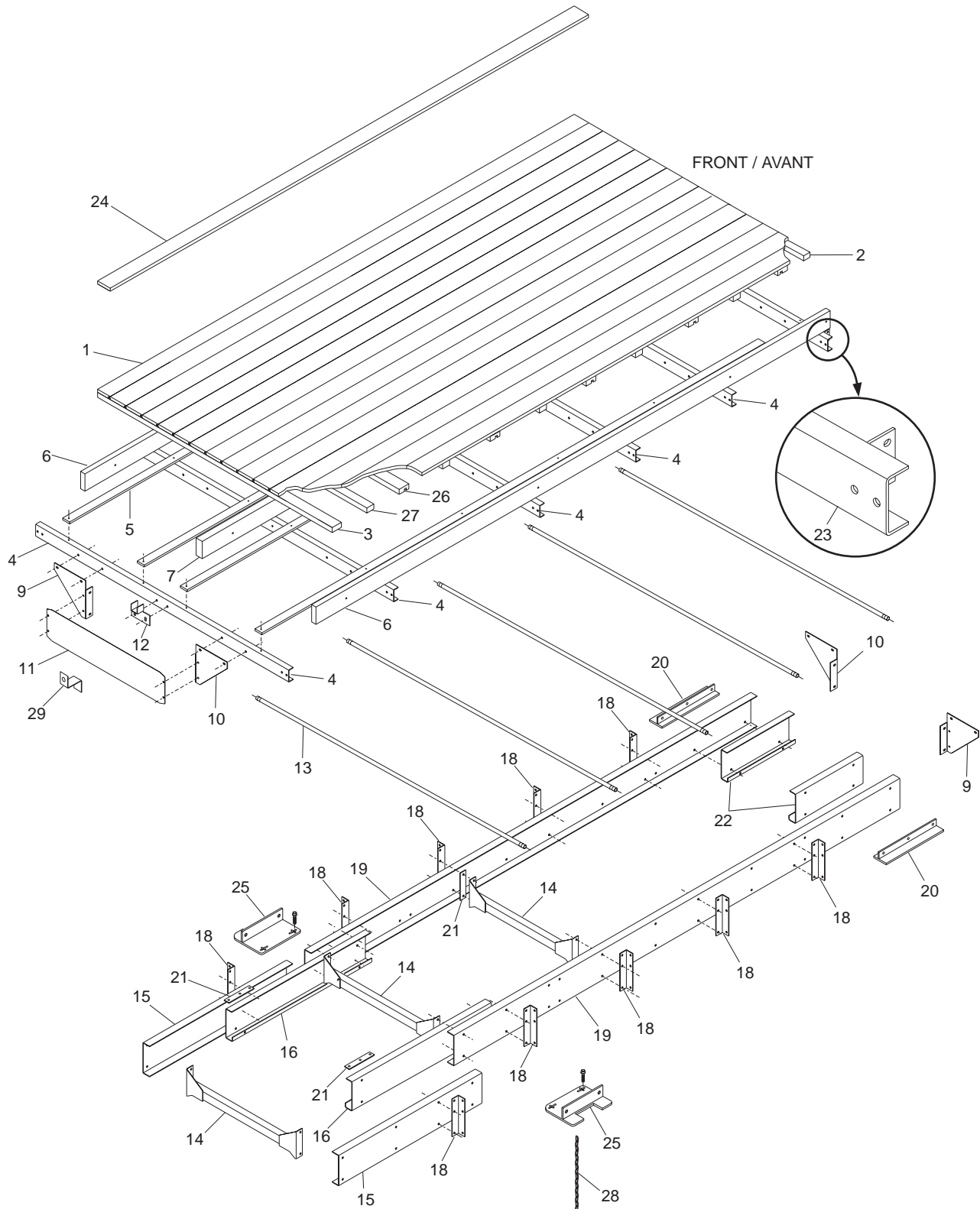




TRANSMISSION À VIS SANS FIN / WORM GEARBOX

ITEM	NUMÉRO / NUMBER	QTÉ / QTY	DESCRIPTION
1	B5822628	1	BOÎTIER HOUSING
2	B5822629	1	COUVERCLE LID
3	N2P32	1	ÉVENT AIR VENT
4	B5821751	1	ENGRENAGE À VIS SANS FIN WORM GEAR
5	B5821753	2	ESPACEUR SPACER
6	T3415495P	1	GOUPILLE RESSORT SPRING PIN
7	N3P37	2	ROULEMENT À ROULEAUX ROLLER BEARING
8	N10P144	2	ESPACEUR 0.004" SPACER 0.004"
9	N10P145	4	ESPACEUR 0.010" SPACER 0.010"
10	N3P42	1	JOINT D'ÉTANCHÉITÉ SEAL
11	B5822631	1	ARBRE D'ENTRÉE INPUT SHAFT
12	N10P23	2	CLÉ WOODRUFF WOODRUFF KEY
13	T18P72	1	BOUCHON CAP
14	B5823294P	1	TUYAU PIPE
15	B5821740P	1	COUDE 90° 90° ELBOW
16	BOU12	1	BOUCHON CAP
17	B5822626	2	ROULEMENT À ROULEAUX ROLLER BEARING
18	B5821701	1	ENGRENAGE GEAR
19	B5823010	1	ARBRE DE SORTIE OUTPUT SHAFT
20	B5823054	2	CLÉ WOODRUFF WOODRUFF KEY
21	B5823207P	1	BOUCHON CAP
22	B5823297P	1	ESPACEUR 0.010" SHIM 0.010"
23	B5823298P	1	ESPACEUR 0.108" SHIM 0.108"
24	B5823176P	1	BAGUE DE RETENUE SNAP RING
25	B5822627P	1	JOINT D'ÉTANCHÉITÉ SEAL
26	F4120924P	1	1 LITRE D'HUILE 1 LITER OIL
27	B5823296P	1	ESPACEUR 0.004" SPACER 0.004"
28	B5823300M	1	TRANSMISSION COMPLÈTE- DROITE COMPLETE TRANSMISSION - R.H.
29	B5823301M	1	TRANSMISSION COMPLÈTE- GAUCHE COMPLETE TRANSMISSION - L.H.
30	B5823177P	2	BAGUE DE RETENUE SNAP RING

BOX (BOTTOM) / BOÎTE (DESSOUS)



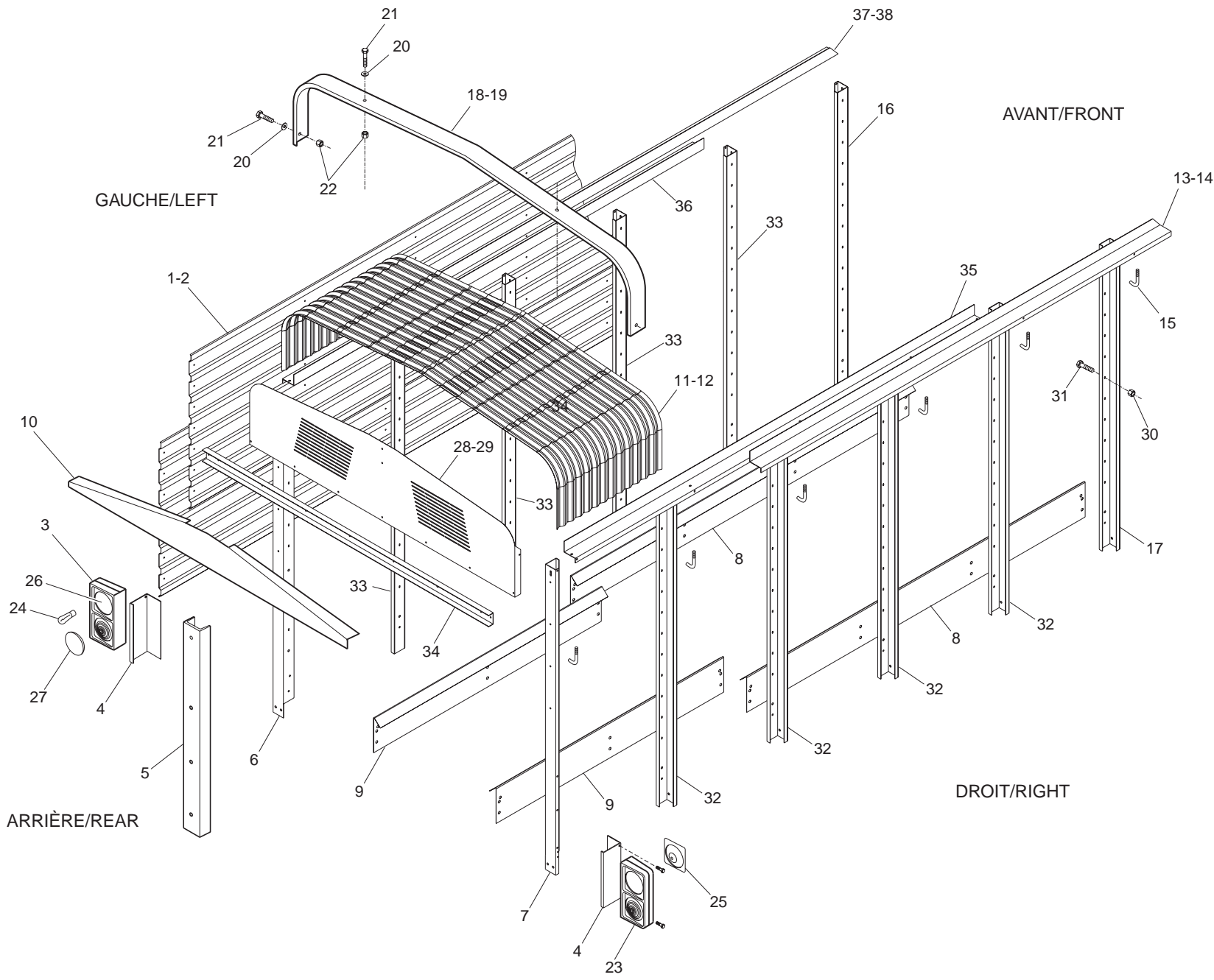


BOX (BOTTOM) / BOÎTE (DESSOUS)

ITEM	NUMÉRO / NUMBER	QTÉ / QTY	DESCRIPTION
1	B5823194M		PLANCHER 16 PIEDS ASSEMBLÉ16 FOOT PLATFORM ASS'Y
	B5823195M		PLANCHER 19 PIEDS ASSEMBLÉ19 FOOT PLATFORM ASS'Y
2	B58231931	BOIS 2 X 3 MORCEAU AVANT2 X 4 FRONT WOODEN BOARD
3	B58231921	BOIS 2 X 4 MORCEAU ARRIÈRE2 X 4 REAR WOODEN BOARD
4	B58232135	PROFILÉ TRANSVERSALCROSS CHANNEL
5	B58234384	LATTE POUR BOÎTE 16'LINER FOR 16' BOX
	B58234394	LATTE POUR BOÎTE 19'LINER FOR 19' BOX
6	B58232422	BOIS ESPACEUR 2 X 6 (BOÎTE 16')WOOD SPACER 2 X 6 (16' BOX)
	B58232432	BOIS ESPACEUR 2 X 6 (BOÎTE 19')WOOD SPACER 2 X 6 (19' BOX)
7	B58232452	BOIS ESPACEUR 3 X 6 (BOÎTE 16')WOOD SPACER 3 X 6 (16' BOX)
	B58232462	BOIS ESPACEUR 3 X 6 (BOÎTE 19')WOOD SPACER 3 X 6 (19' BOX)
9	B58232212	PLAQUE RENFORTBRACE
10	B58232222	PLAQUE RENFORTBRACE
11	B58232771	GARDE ARRIÈREREAR SHIELD
12	B58232562	SUPPORTSUPPORT
13	N1096575	TIGE FILETÉETHREADED ROD
14	B5823214W4	RENFORT TRANSVERSALCROSS MEMBER
15	B58229042	EXTENSION ARRIÈRE BOÎTE 19'REAR EXTENSION 19' BOX
16	B58229032	DOUBLURE ARRIÈREREAR REINFORCEMENT
18	B58232188	FER ANGLEIRON ANGLE
19	B58232062	CHÂSSIS PRINCIPALMAIN FRAME
20	B5823212W2	PLAQUE D'USURE AVANTFRONT WEAR PLATE
21	B58232196	ESPACEURSHIM
22	B58232092	DOUBLURE AVANTFRONT REINFORCEMENT
23	B5823226W1	PROFILÉ TRANSVERSAL AVANTFRONT CROSS CHANNEL
24	N1017913P1	PLANCHE DE REMPLACEMENTREPLACEMENT BOARD
25	B5822905W2	PLAQUE D'USURE ARRIÈREREAR WEAR PLATE
26	B58231905	BOIS 2 X 42 X 4 WOODEN BOARD
27	B58231915	BOIS 2 X 32 X 3 WOODEN BOARD
28	B58235532	CHAÎNECHAIN
29	B58237121	ATTACHEBRACKET



BOX (TOP) ~ BOÎTE (DESSUS)





BOX (TOP) / BOÎTE (DESSUS)

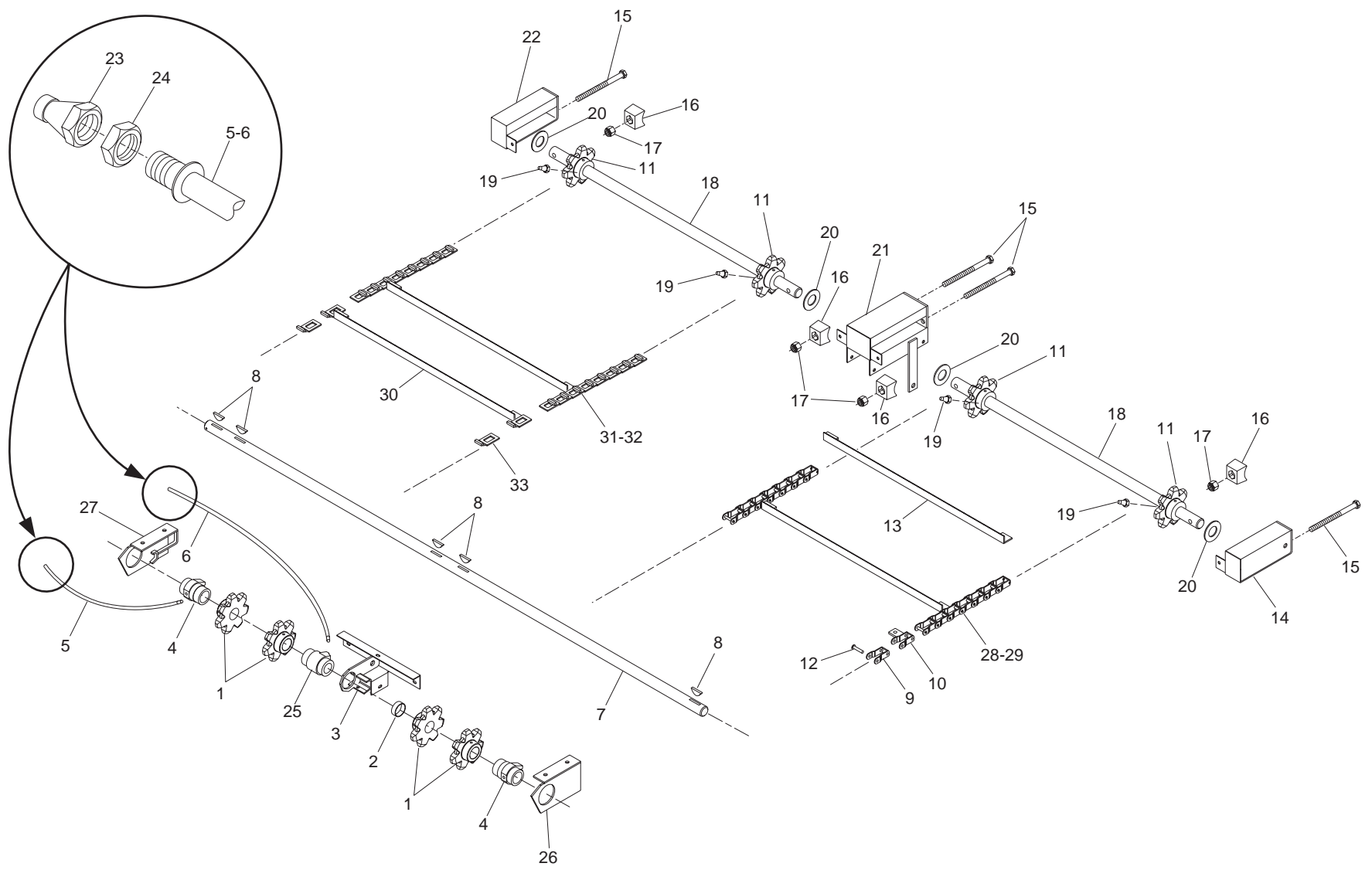
ITEM	NUMÉRO / NUMBER	QTÉ / QTY	DESCRIPTION	
1	B5823026	4	TÔLE - CÔTÉ DE BOÎTE 16'	STEEL SIDE - 16' BOX
2	B5823027	4	TÔLE - CÔTÉ DE BOÎTE 19'	STEEL SIDE - 19' BOX
3	N1022822P	1	LUMIÈRE GAUCHE	L.H. LIGHT
4	B5823100	2	SUPPORT DE FEU DE POSITION	SIGNAL LIGHT SUPPORT
5	B5823233	1	RENFORT CENTRAL DE PORTE	CENTRAL DOOR BRACE
6	B5823235	1	POTEAU ARRIÈRE GAUCHE	REAR LEFT POST
7	B5823234	1	POTEAU ARRIÈRE DROIT	REAR RIGHT POST
8	B5823230	2	PANNEAU DÉFLECTEUR	SIDE DEFLECTOR
9	B5823229	2	PANNEAU DÉFLECTEUR ARRIÈRE	REAR DEFLECTING PANEL
10	B5823501	1	FERMETURE DE PORTE	REAR DOOR TRIM
11	B5821678	6	SECTION DE TOIT - PROFIL BAS	LOW PROFIL ROOF SECTION
12	B5821719	6	SECTION DE TOIT - PROFIL HAUT	HIGH PROFIL ROOF SECTION
13	B5823274	1	SUPPORT DE TOIT AVANT DROIT 16'	FRONT RIGHT ROOF RAIL 16'
14	B5823604	1	SUPPORT DE TOIT AVANT DROIT 19'	FRONT RIGHT ROOF RAIL 19'
15	B5823279P	12	BOULON EN "J"	"J" BOLT
16	B5823231	1	POTEAU AVANT GAUCHE	FRONT LEFT POST
17	B5823232	1	POTEAU AVANT DROIT	FRONT RIGHT POST
18	B5823562	1	BORDURE ARRIÈRE BASSE	REAR LOW PROFILE TRIM
19	B5823563	1	BORDURE ARRIÈRE HAUTE	REAR HIGH PROFILE TRIM
20	RP38Z	8	RONDELLE PLATE	FLAT WASHER
21	BH516X134Z	4	BOULON À TÊTE HEXAGONALE	HEX. HEAD CAP SCREW
22	EP516Z	4	ÉCROU D'ARRÊT EN PLASTIQUE	PLASTIC STOP NUT
23	N1022914P	1	LUMIÈRE DROITE	R.H. LIGHT
24	N1022823P	4	AMPOULE TYPE 1157	TYPE 1157 LIGHT BULB
25	N1022824P	2	COUVERLE OPAQUE	OPAQUE LID
26	N1022825P	2	COUVERCLE JAUNE	YELLOW LID
27	N1022826P	2	COUVERCLE ROUGE	RED LID
28	B5821761	1	ÉCRAN ARR. TOIT PROFILE RÉGULIER	REAR SCREEN REGULAR ROOF
29	B5823443	1	ÉCRAN ARR. TOIT PROFILE HAUT	REAR SCREEN HIGH ROOF
30	EFC14Z	168	ÉCROU À BRIDE	FLANGE NUT
31	BFC14X12Z	168	BOULON À BRIDE	FLANGE BOLT
32	B5823228	8	POTEAU CENTRAL DROIT	CENTRAL RIGHT POST
33	B5823227	8	POTEAU CENTRAL GAUCHE	CENTRAL LEFT POST
34	B5823237	1	TRAVERSE DE PORTE ARRIÈRE	REAR DOOR CROSS MEMBER
35	B5823276	1	SUPPORT DE TOIT ARRIÈRE DROIT	REAR RIGHT ROOF RAIL
36	B5823275	1	SUPPORT DE TOIT ARRIÈRE GAUCHE	REAR LEFT ROOF RAIL
37	B5823273	1	SUPPORT DE TOIT AVANT GAUCHE 16'	FRONT LEFT ROOF RAIL - 16'
38	B5823605	1	SUPPORT DE TOIT AVANT GAUCHE 19'	FRONT LEFT ROOF RAIL - 19'

NOTE: QUANTITIES ARE FOR 16' FRAME

NOTE: LES QUANTITÉS SONT POUR UN CHÂSSIS DE 16'



APRON CHAIN ~ CHAÎNE DE PLANCHER



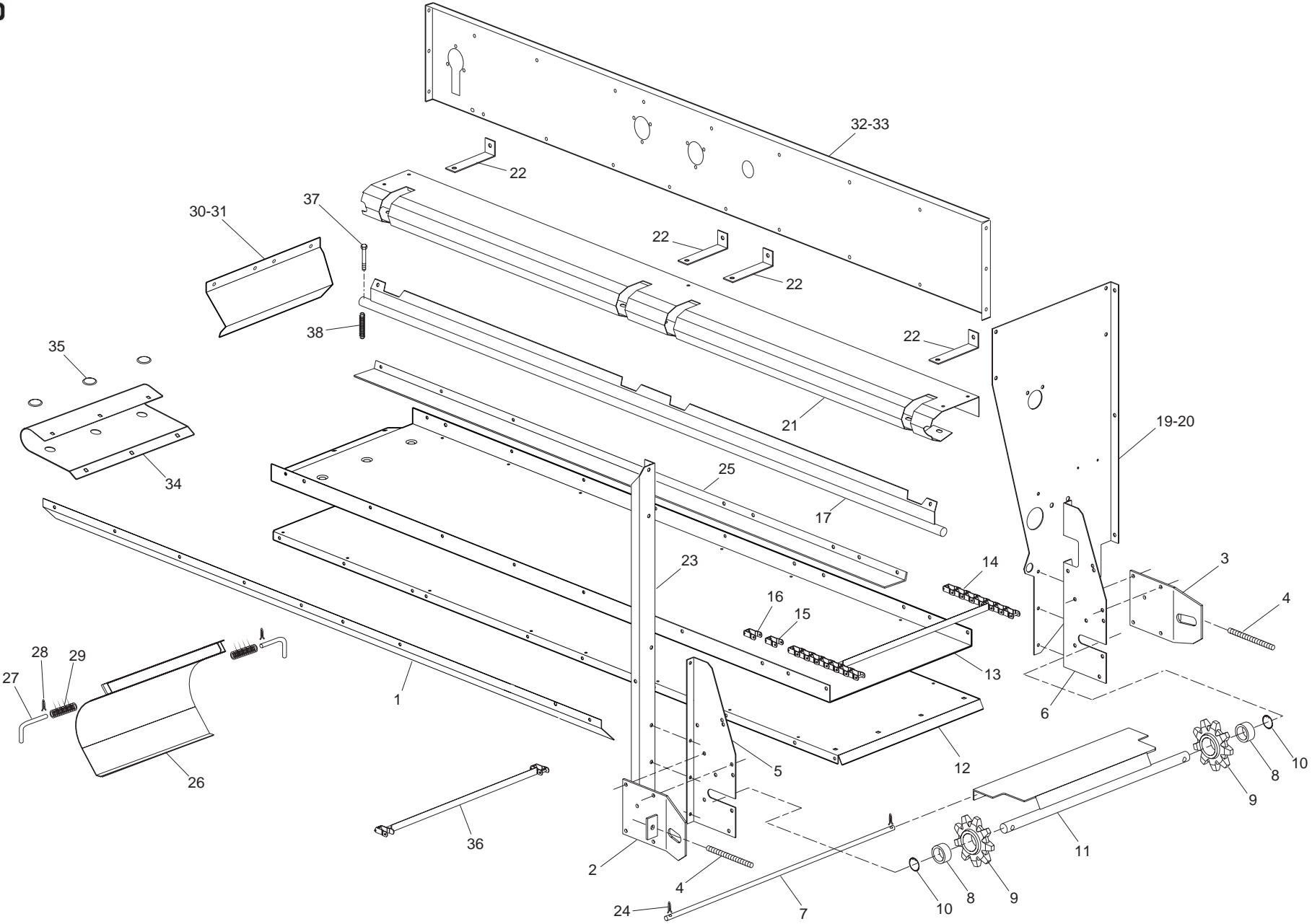


APRON CHAIN / CHAÎNE DE PLANCHER

ITEM	NUMÉRO / NUMBER	QTÉ / QTY	DESCRIPTION
1	B5821756	4	ROUE DENTÉE SPROCKET
2	B5823283	1	ESPACEUR D'ARBRE DE TABLIER SPACER FOR MAIN APRON SHAFT
3	B5823105W	1	SUPPORT CENTRAL CENTRAL SUPPORT
4	B5821742	2	COUSSINET - ARBRE DE TABLIER APRON SHAFT BEARING
5	B5823586P	1	BOYAU DE GRAISSAGE 9" 9" GREASE HOSE
6	B5823420P	1	BOYAU DE GRAISSAGE 48" 48" GREASE HOSE
7	B5821757	1	ARBRE DE COMMANDE DU TABLIER MAIN APRON MAIN SHAFT
8	R5119051P	5	CLÉ WOODRUFF WOODRUFF KEY
9	N10P155	1	MAILLE LINK
10	N10P156	1	MAILLE DE LATTE LATH LINK
11	N10-17502P	4	ROUE DENTÉE SPROCKET
12	N10P159	1	GOUPILLE PIN
13	B5823471	1	LATTE LATH
14	N1017509W	1	SUPPORT GAUCHE ARRIÈRE L.H. REAR SUPPORT
15	N1017498P	4	BOULON TENDEUR TIGHTENING BOLT
16	N1017503P	4	TENDEUR TIGHTENER
17	N1018004P	4	ÉCROU DE PLASTIQUE PLASTIC NUT
18	4564	2	ESSIEU ARRIÈRE REAR SHAFT
19	04564	4	GRAISSEUR GREASE FITTING
20	ESP114X10GA	4	ESPACEUR SPACER
21	B5823730W	1	SUPPORT CENTRAL ARRIÈRE REAR CENTRAL SUPPORT
22	N1017510W	1	SUPPORT DROIT ARRIÈRE R.H. REAR SUPPORT
23	T25P9	2	GRAISSEUR GREASE FITTING
24	B5823516P	2	ÉCROU NUT
25	B5823585	1	COUSSINET CENTRAL CENTRAL BEARING
26	B5823075W	1	SUPPORT GAUCHE - ARBRE TABLIER APRON DRIVE SHAFT SUPPORT L.H.
27	B5823076W	1	SUPPORT DROIT - ARBRE TABLIER APRON DRIVE SHAFT SUPPORT R.H.
28	B5821736P	2	CHAÎNE DE TABLIER - BOÎTE 16' APRON CHAIN - 16' BOX
29	B5821737P	2	CHAÎNE DE TABLIER - BOÎTE 19' APRON CHAIN - 19' BOX
30	B5823716W	1	CHAÎNE EN "T" - MAILLES & LATTE T-CHAIN - SLATE & LINKS
31	B5823717M	1	CHAÎNE EN "T" - BOÎTE 16' T-CHAIN - 16' BOX
32	B5823718M	1	CHAÎNE EN "T" - BOÎTE 19' T-CHAIN - 19' BOX
33	N1021298P	1	MAILLE DÉTACHABLE - CHAÎNE EN "T" DETACHABLE LINK - T-CHAIN



CROSS CONVEYOR ~ CONVOYEUR TRANSVERSAL



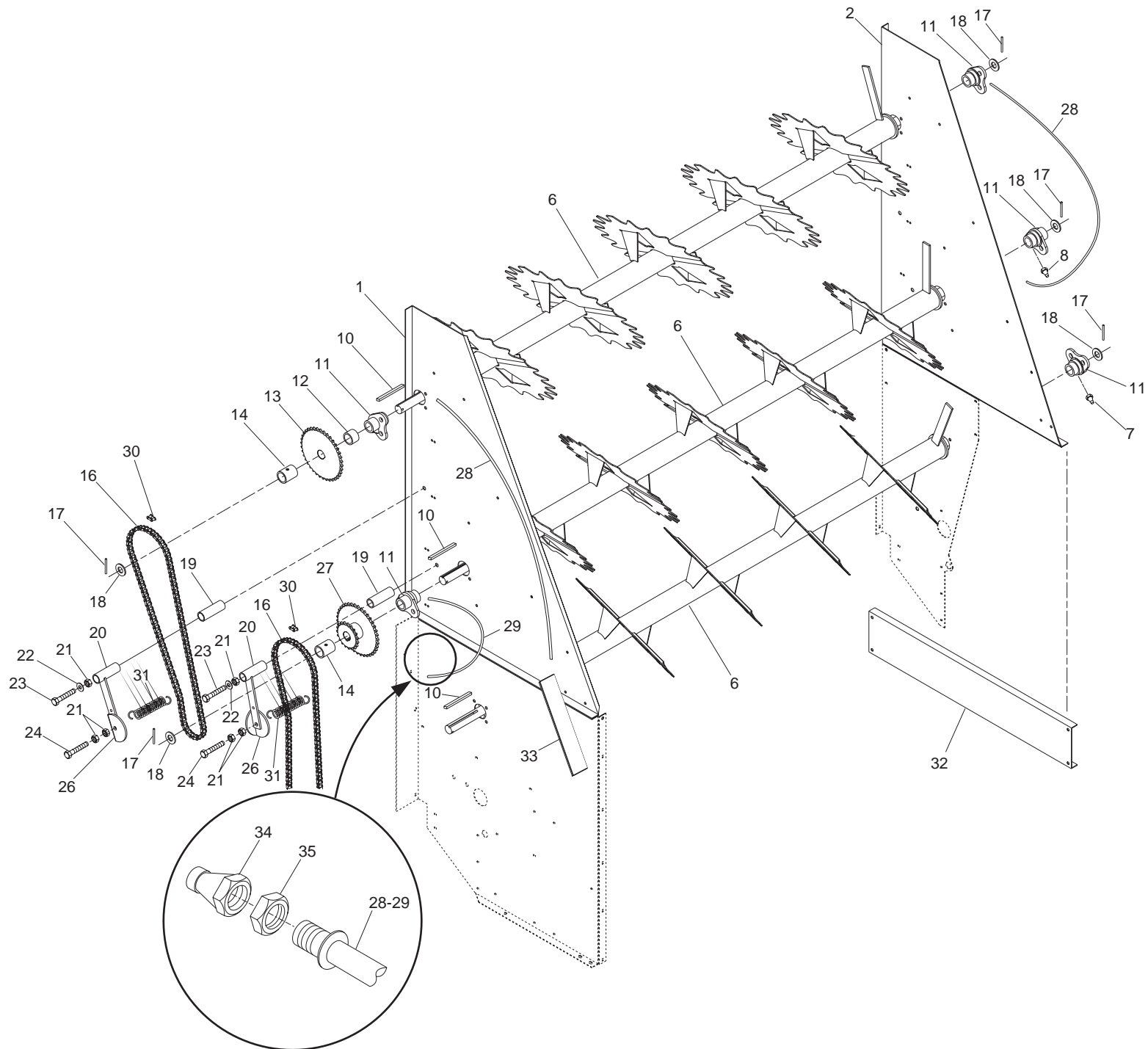


CROSS CONVEYOR / CONVOYEUR TRANSVERSAL

ITEM	NUMÉRO / NUMBER	QTÉ / QTY	DESCRIPTION
1	B5823172	1	DÉFLECTEUR DE CONVOYEUR TRANS. .CROSS CONVEYOR DEFLECTOR
2	B5823368W	1	SUPPORT D'ESSIEU DE CONVOYEUR .CONVEYOR SHAFT BRACKET
3	B5823367W	1	SUPPORT D'ESSIEU DE CONVOYEUR .CONVEYOR SHAFT BRACKET
4	B5823515	2	TIGE TENDEUSE .IDLER ROD
5	B5823183	1	EXTENSION AVANT BOÎTE GAUCHE .FRONT EXTENSION - L.H. BOX
5	B5823184	1	EXTENSION AVANT BOÎTE DROITE .FRONT EXTENSION - R.H. BOX
6	B5823186	1	EXTENSION ARRIÈRE BOÎTE DROITE .REAR EXTENSION - L.H. BOX
6	B5823187	1	EXTENSION ARRIÈRE BOÎTE DROITE .REAR EXTENSION - L.H. BOX
7	B5822909	1	TIGE SUPPORT .SUPPORT ROD
8	B5823521P	2	COUSSINET CYLINDRIQUE 1" .1" CYLINDRICAL BEARING
9	B5821776	2	ROUE À CHAÎNE TENDEUSE .CHAIN SPROCKET
10	B5823220P	2	ANNEAU DE RETENUE INTERNE .INTERNAL SNAP RING
11	B5823082W	1	PLAQUE DE SORTIE AJUSTABLE .ADJUSTABLE EXIT PLATE
12	B5823164	1	FONCURE DE RETOUR DE CHÂINE .CHAIN RETURN PAN
13	B5823179	1	FOND DE CONVOYEUR .CONVEYOR BOTTOM PAN
14	B5823066P	1	CHAÎNE CONVOYEUR TRANSVERSAL .CROSS CONVEYOR CHAIN
15	B5823330P	2	MAILLE D'ACCOUPEMENT CA550 .CA550 CONNECTING LINK
16	B5823331P	2	DEMI MAILLE D'ACCOUPEMENT CA550 .CA550 HALF CONNECTING LINK
17	B5821734W	1	GRATTOIR DE CHAÎNE .CHAIN SCRAPPER
19	B5821759	1	CÔTÉ DE SORTIE - BOÎTE GAUCHE .DISCHARGE SIDE PANEL L.H. BOX
20	B5821760	1	CÔTÉ DE SORTIE - BOÎTE DROITE .DISCHARGE SIDE PANEL R.H. BOX
21	B5823069	1	COUVERCLE .COVER
22	N1017499	4	RENFORT .REINFORCEMENT BRACKET
23	B5823188	1	POTEAU SORTIE BOÎTE DROITE .DISCHARGE SIDE POST R.H. BOX
23	B5823189	1	POTEAU SORTIE BOÎTE GAUCHE .DISCHARGE SIDE POST L.H. BOX
24	GF532X114	2	GOUPILLE FENDUE .COTTER PIN
25	B5823527	1	DÉFLECTEUR ARRIÈRE .REAR DEFLECTOR
26	B5823612M	1	PORTE DE SERVICE ASSEMBLÉE .ASSEMBLED SERVICE DOOR
27	B5823162	2	TAQUET DE PORTE .DOOR LATCH
28	GF332X34	2	GOUPILLE FENDUE .COTTER PIN
29	S4518074P	2	RESSORT DE PORTE .DOOR SPRING
30	B5823170	1	DÉFLECTEUR - BOÎTE DROITE .DEFLECTOR - R.H. BOX
31	B5823171	1	DÉFLECTEUR - BOÎTE GAUCHE .DEFLECTOR - L.H. BOX
32	B5823181	1	CÔTÉ ARRIÈRE CONV. BOÎTE GAUCHE .REAR CONV. SIDE L.H. BOX
33	B5823182	1	CÔTÉ ARRIÈRE CONV. BOÎTE DROITE .REAR CONV. SIDE R.H. BOX
34	B5823285	1	COUVERCLE DE RETOUR .RETURNING PAN
35	B5823573P	3	BOUCHON DE PLASTIQUE .PLASTIC CAP
36	B5823661P	1	MAILLE ET LATTE SOUDÉE .LINK & WELDED LATH
37	T2915223P	1	GOUPILLE PERCÉE .PIN
38	4452	1	RESSORT DE TENSION .TENSION SPRING



BEATERS ~ BATTEURS

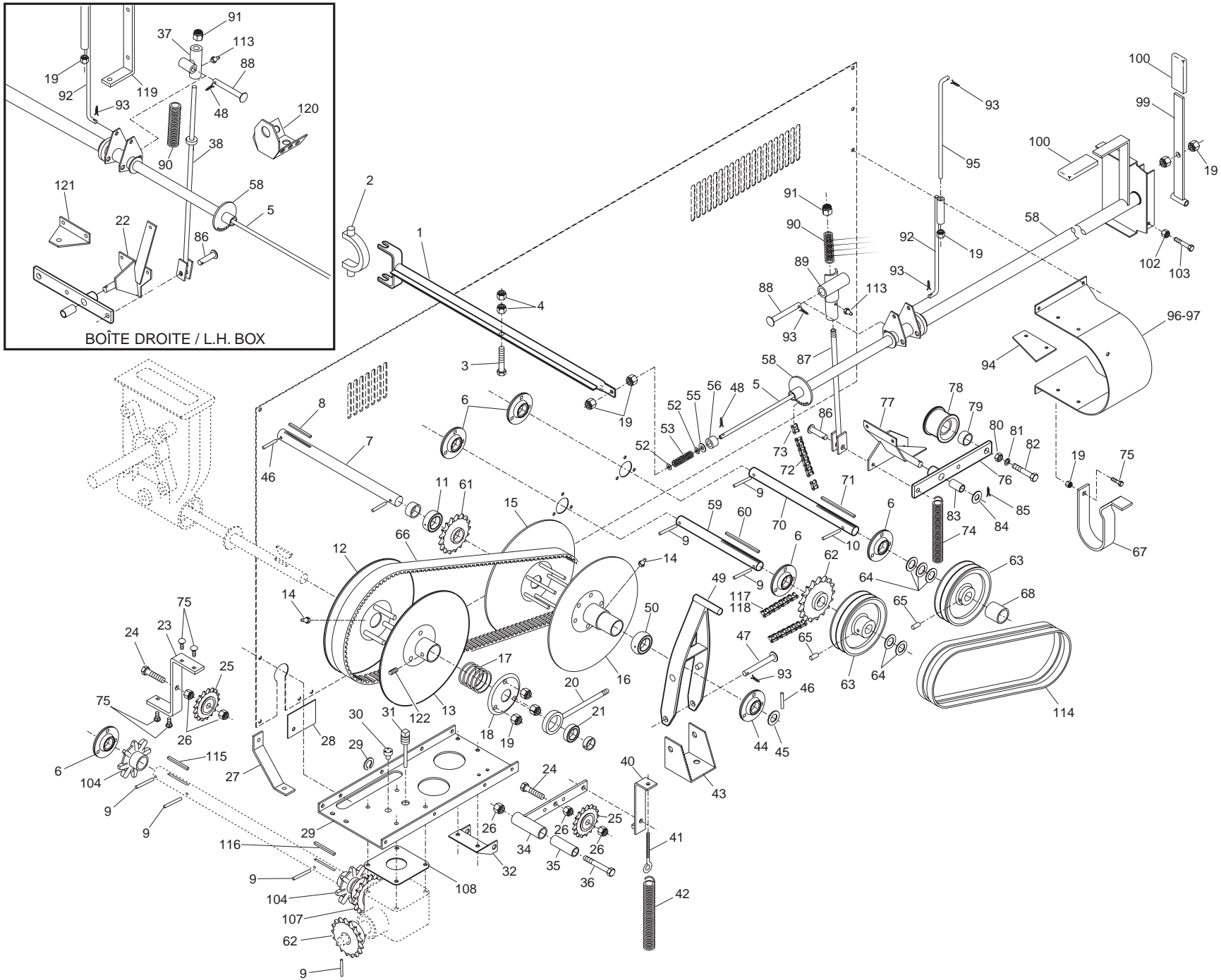




BEATERS ~ BATTEURS

ITEM	NUMÉRO / NUMBER	QTÉ / QTY	DESCRIPTION
1	B5823198	1	CÔTÉ HAUT DROITTOP RIGHT SIDE
2	B5823199	1	CÔTÉ HAUT GAUCHETOP LEFT SIDE
6	B5823086W	3	RABATTEUR 18"18" BEATER
7	4564	1	GRAISSEUR DROITSTRAIGHT GREASE FITTING
8	GRA18-2745	1	GRAISSEUR 45 DEGRÉS45 DEGREES GREASE FITTING
10	S5519789	3	CLÉ CARRÉESQUARE KEY
11	N1009576	5	COUSSINETBUSHING
12	B5823091	1	ESPACEUR DE 3E RABATTEURTHIRD BEATER SPACER
13	B5823070	1	ROUE À CHAÎNE 38 DENTSCHAIN SPROCKET - 38 TEETH
14	B5823062	1	ESPACEUR DE RABATTEURBEATER SPACER
16	B5823491P	2	CHAÎNE À ROULEAU #50ROLLER CHAIN - #50
17	N10P142	5	GOUPILLE-RESSORTSPRING PIN
18	T4P15	8	ESPACEURSPACER
19	B5823111	2	PIVOT DE TENDEURIDLER HINGE
20	B5823109W	2	TENDEUR DE CHAÎNECHAIN IDLER
21	EFC12Z	2	ÉCROU À BRIDEFLANGE NUT
22	RP916Z	2	RONDELLE PLATE 9/16FLAT WASHER 9/16
23	BH12X5Z	2	BOULON À TÊTE HEX. 1/2 X 5HEX HEAD SCREW 1/2 X 5
24	BH12X134FTZ	2	BOULON À TÊTE HEX. 1/2 X 1 3/4HEX HEAD SCREW 1/2 X 1 3/4
26	B5823284	2	SABOT DE TENDEURIDLER SHOE
27	B5823071	1	ROUE À CHAÎNE 30 - 19 RABATTEUR 2SPROCKET 30 -19 TEETH BEATER 2
28	B5823420P	2	BOYAU DE GRAISSAGE 48"GREASE HOSE - 48"
29	B5823419P	1	BOYAU DE GRAISSAGE 24"GREASE HOSE - 24"
30	374	2	DEMI-MAILLE #50#50 HALF LINK
31	4452	2	RESSORT DE TENSIONTENSION SPRING
32	B5823175	1	BÂTI DE SORTIEEXIT FRAME
33	B5823500	1	BORDURETRIM
34	T25P9	3	GRAISSEURGREASE FITTING
35	B5823516P	3	ÉCROUNUT

FRONT MECHANISM ~ MÉCANISME AVANT

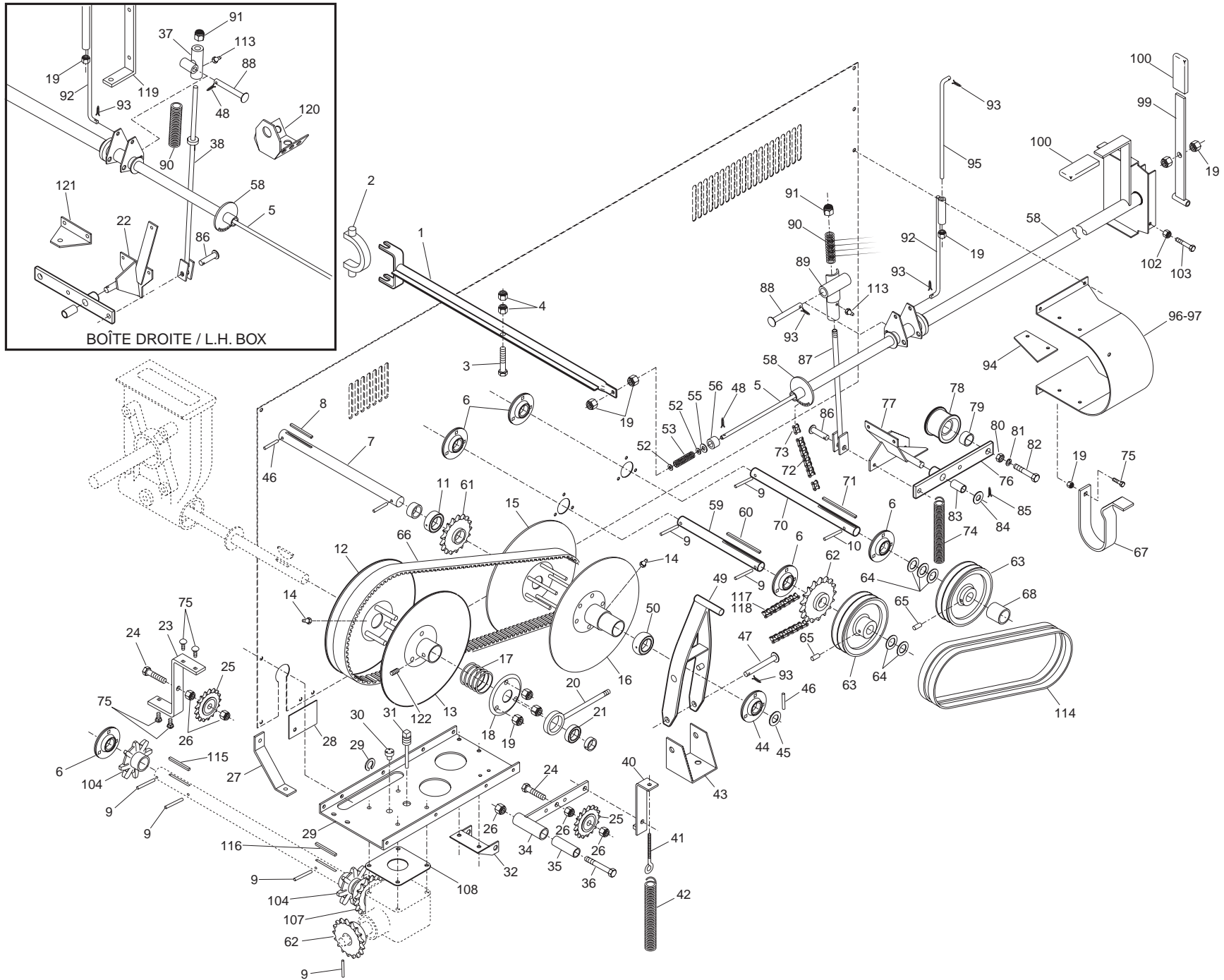




FRONT MECHANISM / MÉCANISME AVANT

ITEM	NUMÉRO / NUMBER	QTÉ / QTY	DESCRIPTION
1	B5823125W	1	BRAS FOURCHETTE FORK ARM
2	N1009493	1	FOURCHETTE FORK
3	BH38X134Z	1	BOULON À TÊTE HEX. HEX. HEAD SCREW
4	EFC38Z	1	ÉCROU 3/8" NUT 3/8"
5	B5823128P	1	LIAISON LINKAGE
6	T25P16	5	COUSSINET "FLANGETTE" ASSEMBLÉ ASSEMBLED "FLANGE" BEARING
7	B5821741	1	ARBRE POUR POULIE VARIABLE VARIABLE PULLEY SHAFT
8	N109845	1	CLÉ CARRÉE SQUARE KEY
9	T3415495P	7	GOUPILLE-RESSORT SPRING PIN
10	N10P142	1	GOUPILLE-RESSORT SPRING PIN
11	N10P182	1	COUSSINET BEARING
12	B5821578W	1	POULIE VARIABLE MOBILE A/GOUPILLE. MOBILE VARIABLE PULLEY W/PIN
13	B5821581W	1	POULIE VARIABLE FIXE FIXED VARIABLE PULLEY
14	4564	2	GRAISSEUR GREASE FITTING
15	N109300W95	1	POULIE VARIABLE FIXE FIXED VARIABLE PULLEY
16	N109300W96	1	POULIE VARIABLE MOBILE A/GOUPILLE MOBILE VARIABLE PULLEY W/PIN
17	B5821735P	1	RESSORT SPRING
18	B5821577	1	RONDELLE TENDEUSE IDLER WASHER
19	EP38Z	9	ÉCROU NUT
20	N109300W91	1	SUPPORT SUPPORT
21	T3P14	1	COUSSINET CYLINDRIQUE CYLINDRICAL BEARING
22	B5823157W	1	PIVOT DE TENDEUR - BOÎTE DROITE IDLER PIVOT - L.H. BOX
23	B5823398	1	SUPPORT - BOÎTE GAUCHE SUPPORT - L.H. BOX
24	BH12X134FTZ	2	BOULON À TÊTE HEX. HEX. HEAD SCREW
25	B5823090P	2	TENDEUR CHAÎNE 50 IDLER 50 CHAIN
26	EFC12Z	5	ÉCROU NUT
27	B5823505	1	DIAGONALE BRACE
28	B5823503	1	BOUCHON PLUG
29	B5823709	1	ESPACEUR SPACER
30	N2P32	1	ÉVENT VENT
31	B5823444M	1	BOUCHON DE NIVEAU DIP STICK PLUG
32	B5823064	1	PIVOT TENDEUR IDLER PIVOT
34	B5823109W	1	TENDEUR DE CHAÎNE CHAIN IDLER
35	B5823111	1	PIVOT DE TENDEUR IDLER HINGE
36	BH12X5Z	1	BOULON À TÊTE HEX. 1/2 X 5" LG HEX. HEAD SCREW 1/2 X 5" LG.
37	B5823154W	1	GUIDE - BOÎTE DROITE GUIDE - L.H. BOX
38	B5823156W	1	LIAISON - BOÎTE DROITE LINK - R.H. BOX
40	B5823526W	1	PRISE DE RESSORT SPRING HANGER
41	B0516X4Z	2	BOULON À OEIL EYE BOLT
42	F4220504P	1	RESSORT DE TENSION TENSION SPRING
43	B5823053	1	PIVOT DE FOURCHETTE FORK PIVOT
44	N10P181	1	COUSSINET ET "FLANGETTE" ASSEM. ASS'D BEARING AND "FLANGETTE"
45	N10P176	3	ESPACEUR SPACER
46	GR316X112	2	GOUPILLE-RESSORT CLEVIS PIN
47	N10P194	1	GOUPILLE PERCÉE SPRING PIN
48	GF18X1	1	GOUPILLE FENDUE COTTER PIN
49	B5823530W	1	FOURCHETTE FORK
50	T23P7	1	COUSSINET CYLINDRIQUE CYLINDRICAL BEARING

FRONT MECHANISM ~ MÉCANISME AVANT

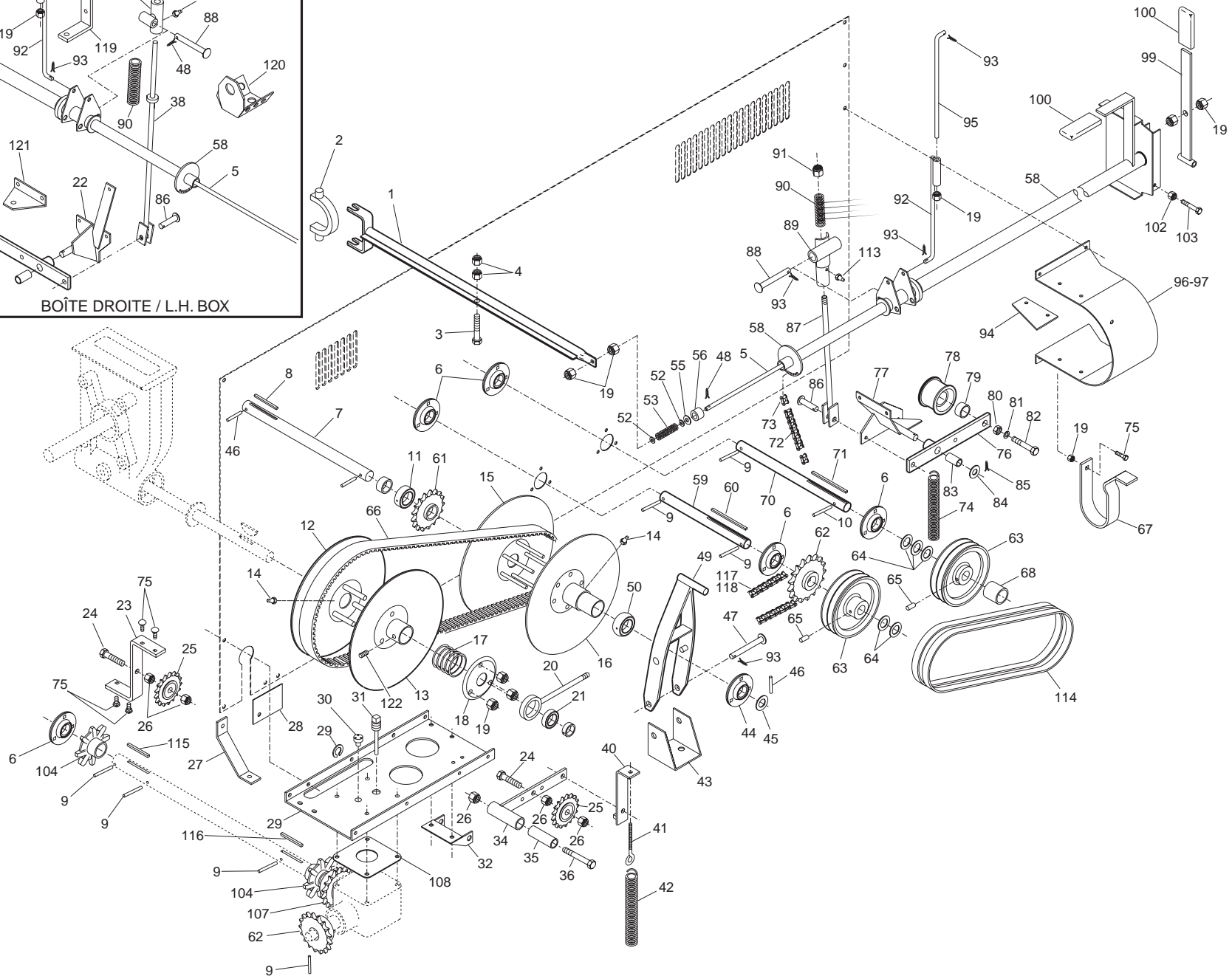
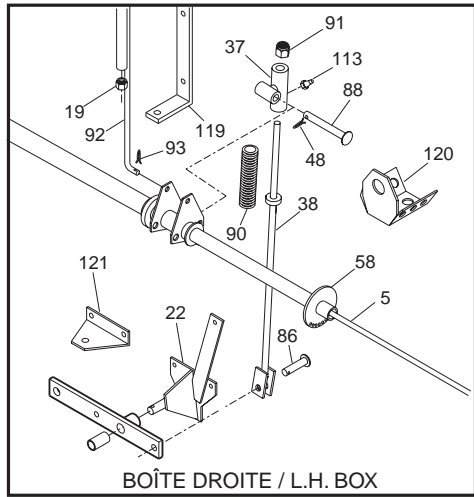




FRONT MECHANISM / MÉCANISME AVANT

ITEM	NUMÉRO / NUMBER	QTÉ / QTY	DESCRIPTION
52	RP716Z	2	RONDELLE PLATE FLAT WASHER
53	B5823063P	1	RESSORT DE COMPRESSION COMPRESSION SPRING
55	RP916Z	1	RONDELLE PLATE FLAT WASHER
56	B5823524	1	ESPACEUR DE RESSORT SPRING SPACER
58	B5823116W	1	ASSEMBLÉE DE MANETTE CONTROL LEVER ASSEMBLY
59	B5823059	1	ARBRE INTERMÉDIAIRE DE PDF PTO INTERMEDIATE SHAFT
60	B5823309	1	CLÉ CARRÉE SQUARE KEY
61	B5823051	1	ROUE À CHAÎNE - POULIE VARIABLE SPOCKET - VARIABLE PULLEY
62	B5822630	1	ROUE À CHAÎNE - 22 DENTS SPROCKET - 22 TEETH
63	N1020396P	2	POULIE SHEAVE
64	T4P16	6	ESPACEUR SPACER
65	VA516X12	4	VIS ALLEN ALLEN SCREW
66	N10P180	1	COURROIE BELT
67	B5823422	1	SUPPORT DE PDF PTO SUPPORT
68	B5823299	1	ESPACEUR DE PDF PTO SPACER
70	B5823058	1	ARBRE DE PDF PTO SHAFT
71	B5823421	1	CLÉ CARRÉE SQUARE KEY
72	B5823487P	1	CHAÎNE ET LIAISON CHAIN & LINK
73	N10P190	2	MAILLE DE CHAÎNE CHAIN LINK
74	4452	1	RESSORT DE TENSION TENSION SPRING
75	BV38X1Z	5	BOULON À CARROSSERIE CARRIAGE BOLT
76	B58-23142W	1	BRAS EMBRAYAGE DE PDF PTO ENGAGING ARM
77	B5823522W	1	PIVOT TENDEUR - BOÎTE GAUCHE IDLER PIVOT - L.H. BOX
78	B5823141P	1	POULIE TENDEUSE IDLER PULLEY
79	B5823135	1	ESPACEUR DE TENDEUR IDLER SPACER
80	EH58Z	1	ÉCROU NUT
81	RA58Z	1	RONDELLE D'ARRÊT LOCK WASHER
82	BH58X212Z	1	BOULON À TÊTE HEX. HEX. HEAD SCREW
83	B5823143P	1	BAGUE PRÉLUBRIFIÉE OILITE BEARING
84	RP1116Z	1	RONDELLE PLATE FLAT WASHER
85	GF532X1	1	GOUPILLE FENDUE COTTER PIN
86	GP12X112	1	GOUPILLE PERCÉE CLEVIS PIN
87	B5823146W	1	LIAISON - BOÎTE GAUCHE LINK - L.H. BOX
88	GP12X212	1	GOUPILLE PERCÉE CLEVIS PIN
89	B5823149W	1	GUIDE - BOÎTE GAUCHE GUIDE - L.H. BOX
90	B5823151P	1	RESSORT DE COMPRESSION COMPRESSION SPRING
91	N1018004P	1	ÉCROU NUT
92	B5823228W	1	TIGE À COULISSE SLIDING ROD
93	GF18X34	4	GOUPILLE FENDUE COTTER PIN
94	B5823511	1	BUTÉE BUMPER
95	B5823224	1	TIGE COULISSANTE SLIDING ROD
96	B5823129	1	PANNEAU DE CONTRÔLE - GAUCHE VARIABLE BELT PANEL - L.H. BOX
97	B5823130	1	PANNEAU DE CONTRÔLE - DROITE VARIABLE BELT PANEL - R.H. BOX
99	B5823118W	1	MANETTE DE POULIE VARIABLE VARIABLE BELT HANDLE
100	N1017230P	2	POIGNÉE JAUNE YELLOW HANDLE
102	EP516Z	1	ÉCROU D'ARRÊT EN PLASTIQUE PLASTIC STOP NUT
103	BH516X2Z	1	BOULON À TÊTE HEX. HEX. HEAD SCREW

FRONT MECHANISM ~ MÉCANISME AVANT

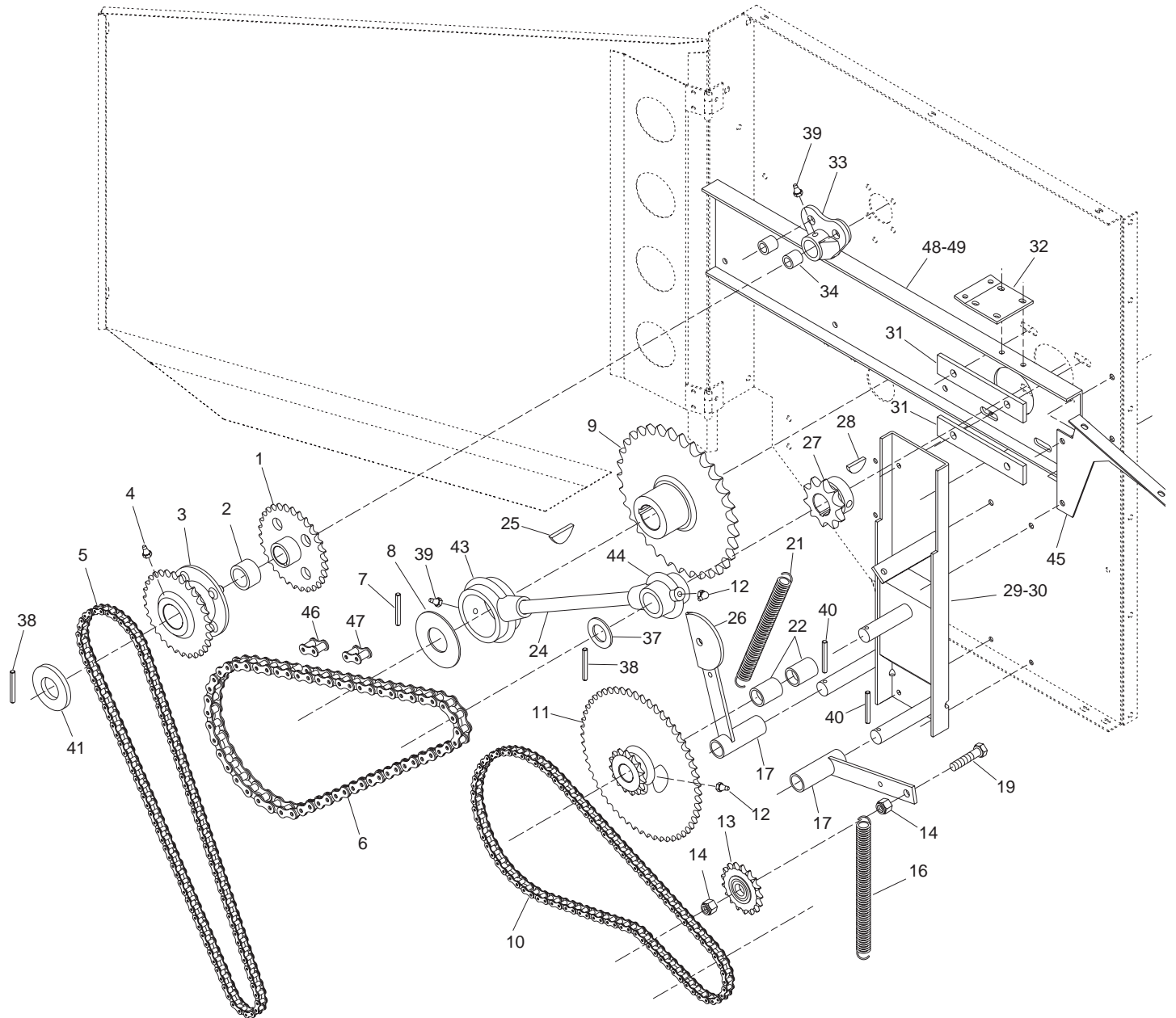




FRONT MECHANISM / MÉCANISME AVANT

ITEM	NUMÉRO / NUMBER	QTÉ / QTY	DESCRIPTION
104	B5821775	2	ROUE À CHAÎNE CA550 TRACTIONTRACTION SPROCKET CA550
107	B5821763	1	ROUE À CHAÎNE - 28 DENTSSPROCKET - 28 TEETH
108	N109838	1	JOINTGASKET
113	T25P9	1	GRAISSEURGREASE FITTING
114	N1020394	2	COURROIE D'EMBRAYAGECLUTCH BELT
115	B5823310	1	CLÉ CARRÉESQUARE KEY
116	B5823309	1	CLÉ CARRÉESQUARE KEY
117	B5823489P	1	CHAÎNE À ROULEAU #50 BTE GAUCHE . .ROLLER CHAIN #50 L.H. BOX
118	B5823490P	1	CHAÎNE À ROULEAU #50 BTE DROITE . .ROLLER CHAIN #50 R.H. BOX
119	B5823597	1	SUPPORT DE RESSORT BOÎTE DROITE .SPRING SUPPORT - R.H. BOX
120	B5823598	1	GARDE DE POULIE - BOÎTE DROITE . .PULLEY COVER - R.H. BOX
121	B5823614	1	SUPPORT DE RESSORT - BTE DROITE . .SPRING SUPPORT - R.H. BOX
122	N03P020	1	VIS ALLENALLEN SCREW

SIDE MECHANISM / MÉCANISME LATÉRAL

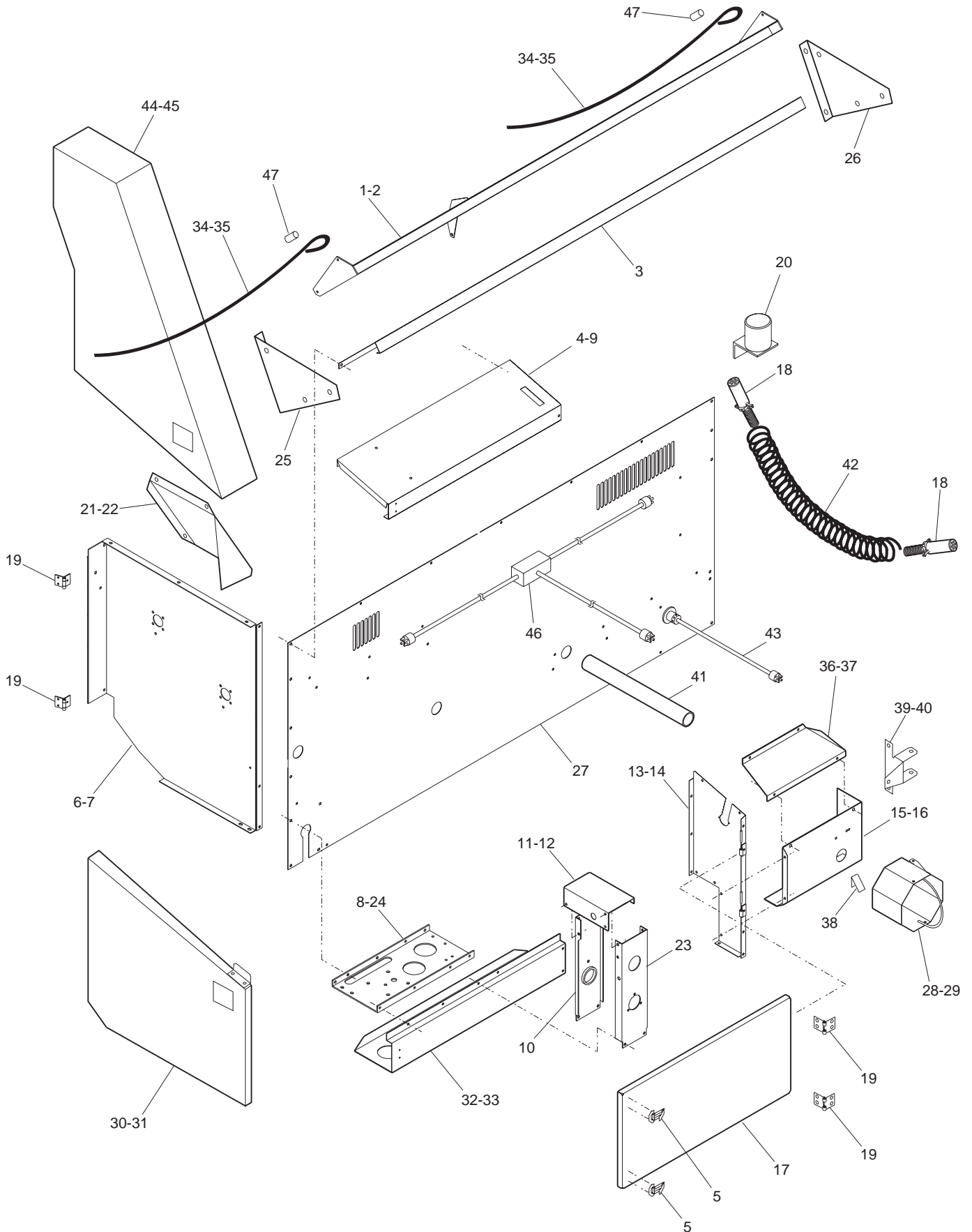




SIDE MECHANISM / MÉCANISME LATÉRAL

ITEM	NUMÉRO / NUMBER	QTÉ / QTY	DESCRIPTION
1	B5823020	1	ROUE À CHAÎNE DÉBRAYABLE FIXEFIXED DECLUTCHABLE SPROCKET
2	N109492	1	COUSSINETBUSHING
3	B5823019	1	ROUE À CHAÎNE DÉBRAYABLEDECLUTCHABLE SPROCKET
4	T25P9	1	GRAISSEURGREASE FITTING
5	B5823491P	1	CHAÎNE À ROULEAU #50 - 63 1/8" LG.ROLLER CHAIN #50 - 63 1/8" LG.
6	B5823488P	1	CHAÎNE À ROULEAU #80 - 59" LG.ROLLER CHAIN #80 - 59" LG
7	T2916352P	1	GOUPILLE-RESSORTSPRING PIN
8	B5821752	1	RONDELLE - ARBRE DE TABLIERAPRON SHAFT WASHER
9	B5821773	1	ROUE DENTÉE - 33 DENTSSPROCKET - 33 TEETH
10	N10P187	1	CHAÎNE #50 X 56 7/8" LGCHAIN #50 X 56 7/8" LG
11	B5823061M	1	ROUE À CHAÎNE INTERMÉDIAIREINTERMEDIATE SPROCKET
12	GRA182745	2	GRAISSEURGREASE FITTING
13	B5823090P	1	TENDEUR CHAÎNE #50#50 CHAIN IDLER
14	EFC12Z	2	ÉCROU À BRIDEFLANGE NUT
16	F4220504P	1	RESSORT DE TENSIONTENSION SPRING
17	B5823109W	2	TENDEUR DE CHAÎNECHAIN IDLER
19	BH12X134FTZ	1	BOULON À TÊTE HEX.HEX. HEAD SCREW
21	4452	1	RESSORT DE TENSIONTENSION SPRING
22	R5119146P	2	COUSSINET PRÉ-LUBRIFIÉOILITE BUSHING
24	N1014791	1	TIGE D'AJUSTEMENTADJUSTING ROD
25	R5119051P	1	CLÉ WOODRUFFWOODRUFF KEY
26	B5823284	1	SABOT DE TENDEURIDLER SHOE
27	B5821754	1	ROUE DENTÉE #80 - 10 DENTSSPROCKET #80 - 10 TEETH
28	B5823054	1	CLÉ WOODRUFFWOODRUFF KEY
29	B5823390W	1	ARBRE INTERMÉDIAIRE - DROITECOUNTERSHAFT - R.H. BOX
30	B5823391W	1	ARBRE INTERMÉDIAIRE - GAUCHECOUNTERSHAFT - L.H. BOX
31	B5821768	2	RENFORTBRACE
32	B5823132	1	PIVOT EMBRAYAGESHIFTER PIVOT BRACKET
33	N109576	1	COUSSINETBUSHING
34	N109578	2	ESPACEURSHIM
37	ESP112X14GA	1	ESPACEURSPACER
38	N10P142	2	GOUPILLE-RESSORTSPRING PIN
39	4564	2	GRAISSEURGREASE FITTING
40	T3415495P	2	GOUPILLE-RESSORTSPRING PIN
41	ESP114X11GA	1	ESPACEURSPACER
43	B5823008	1	GUIDE TENDEURIDLER GUIDE
44	B5823009	1	GUIDE TENDEURIDLER GUIDE
45	B5823423	1	SUPPORT DE GARDESHIELD BRACE
46	N1017592P	1	MAILLE D'ACCOUPLMENT #80LINK #80
47	N1017593P	1	DEMI-MAILLE #80HALF-LINK #80
48	B5823163	1	RENFORT DE CÔTÉ - BOÎTE GAUCHESIDE BRACE - L.H. BOX
49	B5823600	1	RENFORT DE CÔTÉ - BOÎTE DROITESIDE BRACE - R.H. BOX

FRONT GUARDS AND SHIELDS / TÔLERIE AVANT

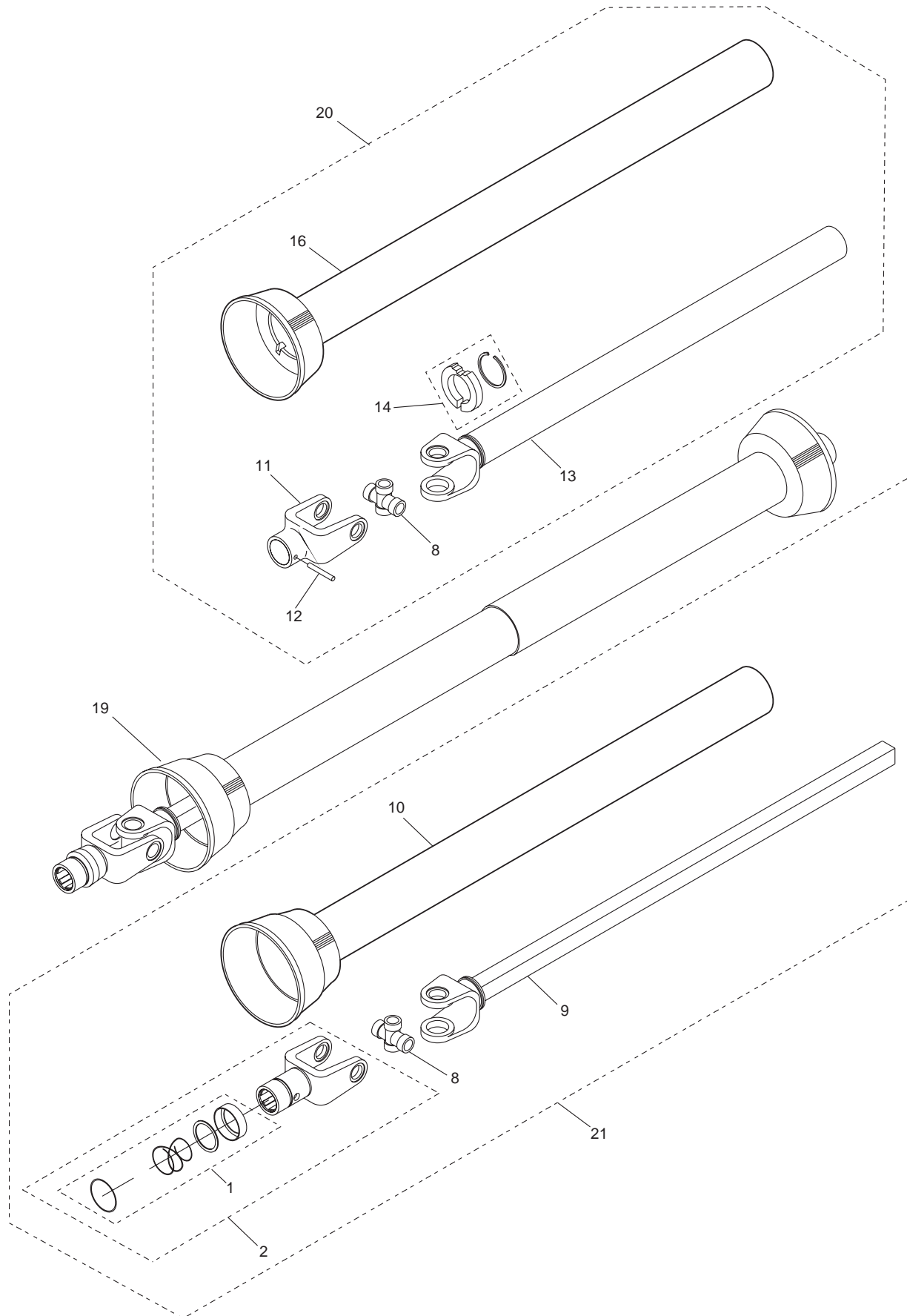




FRONT GUARDS AND SHIELDS / TÔLERIE AVANT

ITEM	NUMÉRO / NUMBER	QTÉ / QTY	DESCRIPTION
1	B5823271W	1	BUTOIR D'ARRÊT D'URGENCE - GAUCHE .EMERGENCY STOP BUMPER - L.H. BOX
2	B5823272W	1	BUTOIR D'ARRÊT D'URGENCE - DROITE .EMERGENCY STOP BUMPER - R.H. BOX
3	B5823202	1	DÉFLECTOR AVANT .FRONT DEFLECTOR
4	B5823424	1	GARDE DU DESSUS - BOÎTE DROITE .TOP COVER - R.H. BOX
5	S4517475P	2	ATTACHE CAPOT .HOOK TYPE CLAMP
6	B5823203	1	CÔTÉ MÉCANIQUE - BOÎTE GAUCHE .MECHANICAL SIDE - L.H. BOX
7	B5823204	1	CÔTÉ MÉCANIQUE - BOÎTE DROITE .MECHANICAL SIDE - R.H. BOX
8	B5823101	1	SUPPORT TRANSMISSION BTE GAUCHE TRANSMISSION FRAME L.H. BOX
9	B5823425	1	GARDE DU DESSUS - BTE GAUCHE .TOP COVER - L.H. BOX
10	B5821583W	1	SUPPORT COUSSINET POULIE VAR. .BEARING SUPPORT - VAR. PULLEY
11	B5823097	1	SUPPORT POULIE VAR. BTE. GAUCHE .VAR. BELT TOP FRAME L.H. BOX
12	B5823098	1	SUPPORT POULIE VAR. BTE. DROITE .VAR. BELT TOP FRAME R.H. BOX
13	B5823262	1	GARDE - BOÎTE DROITE .GUARD - R.H. BOX
14	B5823263	1	GARDE - BOÎTE GAUCHE .GUARD - L.H. BOX
15	B5823251	1	GARDE PDF - BOÎTE GAUCHE .PTO GUARD - L.H. BOX
16	B5823596W	1	GARDE PDF - BOÎTE DROITE .PTO GUARD - R.H. BOX
17	B5823264	1	GARDE PENTURE AVANT .HINGED FRONT SHIELD
18	F4122976P	2	CONNECTEUR - 7 CONTACTS .7 CONTACT CONNECTOR
19	B5820604P	4	PENTURE .HINGE
20	N1022873P	1	SUPPORT DE FIL .CABLE SUPPORT
21	B5823094	1	GARDE DE RÉDUCTEUR - BTE DROITE .REDUCER SHIELD - R.H. BOX
22	B5823095	1	GARDE DE RÉDUCTEUR - BTE GAUCHE .REDUCER SHIELD - L.H. BOX
23	B5823096	1	SUPPORT DE POULIE VARIABLE .VARIABLE BELT TOP FRAME
24	B5823102	1	SUPPORT TRANSMISSION BTE DROITE .TRANSMISSION FRAME R.H. BOX
25	B5823200	1	SUPPORT DEFLECTOR CÔTÉ DROIT .RIGHT DEFLECTOR SUPPORT
26	B5823201	1	SUPPORT DEFLECTOR CÔTÉ GAUCHE .LEFT DEFLECTOR SUPPORT
27	B5823205	1	TÔLE AVANT .FRONT PANEL
28	B5823535W	1	GARDE DE PDF BTE GAUCHE .PTO SHIELD L.H. BOX
29	B5823536W	1	GARDE DE PDF BTE DROITE .PTO SHIELD R.H. BOX
30	B5823257W	1	GARDE DE CÔTÉ BOÎTE GAUCHE .SIDE SHIELD - L.H. BOX
31	B5823258W	1	GARDE DE CÔTÉ BOÎTE DROITE .SIDE SHIELD - R.H. BOX
32	B5823259	1	GARDE - BOÎTE GAUCHE .SHIELD - L.H. BOX
33	B5823260	1	GARDE - BOÎTE DROITE .SHIELD - R.H. BOX
34	B5823495	2	CÂBLE ARRÊT D'URGENCE - BOÎTE 16' .EMERGENCY STOP CABLE 16' BOX
35	B5823496	2	CÂBLE ARRÊT D'URGENCE - BOÎTE 19' .EMERGENCY STOP CABLE 19' BOX
36	B5823433	1	COUVERCLE - BOÎTE GAUCHE .COVER - L.H. BOX
37	B5823434	1	COUVERCLE - BOÎTE DROITE .COVER - R.H. BOX
38	B5823454	1	GUIDE DE GARDE .SHIELD GUARD
39	B5823533	1	PENTURE - BOÎTE GAUCHE .HINGE - L.H. BOX
40	B5823534	1	PENTURE - BOÎTE DROITE .HINGE - R.H. BOX
41	B5823552	1	TUYAU PASSAGE DE FIL .CABLE TUBE
42	B5823556P	1	CÂBLE SPIRAL .COILED CABLE ASSEMBLY
43	B5823558P	1	CÂBLE ASSEMBLÉ .CABLE ASSEMBLY
44	B5823582W	1	GARDE MÉC. DE RABAT. BTE DROITE .BEATER MECHANISM SHIELD R.H.
45	B5823583W	1	GARDE MÉC. DE RABAT. BTE DROITE .BEATER MECHANISM SHIELD R.H.
46	B5823608P	1	FIL AVEC BOÎTE DE CONTRÔLE .LIGHT HARNESS WITH ELE. BOX
47	B5823498P	4	BAGUE DE RETENUE .SWAGE SLEEVE

POWER TAKE OFF TO TRACTOR / PRISE DE DE FORCE AU TRACTEUR



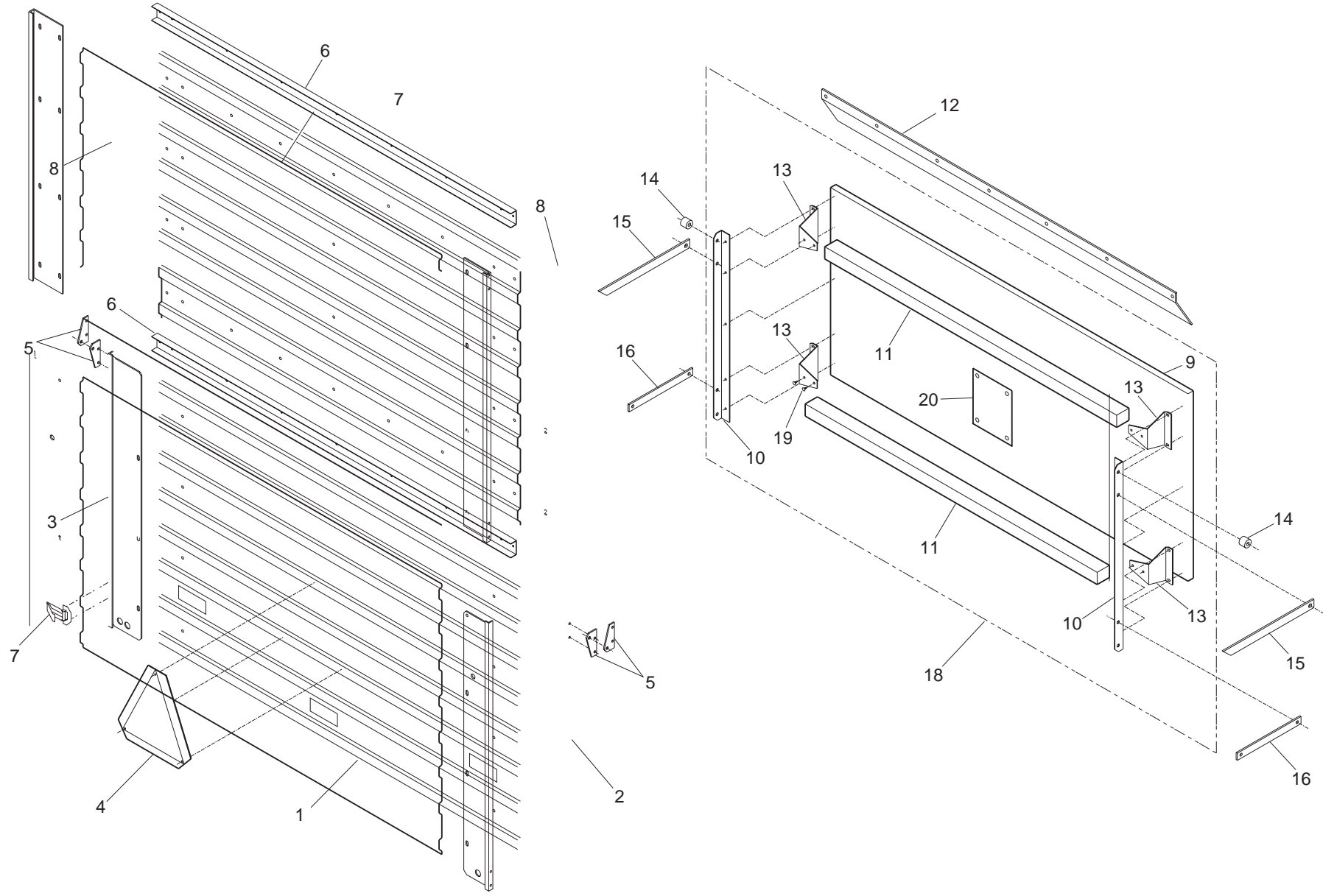


POWER TAKE OFF TO TRACTOR / PRISE DE DE FORCE AU TRACTEUR

ITEM	NUMÉRO / NUMBER	QTÉ / QTY	DESCRIPTION
1	B5823623P1ENS. DE RÉPARATION DE RESSORTSPRING-LOK REPAIR KIT
2	B5823624P1JOINT À BARRURE ASS.SPRING-LOK YOKE ASS'Y
8	B5823625P2ENS. DE CROIX ET ROULEMENTCROSS & BEARING REPAIR KIT
9	B5823626P1JOINT ET ARBREYOKE AND SHAFT
10	B5823629P1GARDE INTÉRIEURINNER GUARD
11	B5823631P1JOINT - CÔTÉ MACHINEYOKE - MACHINE END
12	N10P1421GOUPILLE À RESSORTSPRING PIN
13	B5823630P1JOINT, TUBE ET BAGUEYOKE, TUBE AND SLIP SLEEVE
14	B5823627P2ENSEMBLE DE COUSSINET DE NYLONNYLON REPAIR KIT
16	B5823628P1GARDE EXTÉRIEUROUTER GUARD
19	B5823450P1PDF ASSEMBLÉ COMPLETPTO COMPLETE ASS'Y
20	B5823622P1DEMI PDF CÔTÉ MACHINEHALF PTO - MACHINE SIDE
21	B5823621P1DEMI PDF CÔTÉ TRACTEURHALF PTO - TRACTOR SIDE



REAR DOOR / PORTE ARRIÈRE

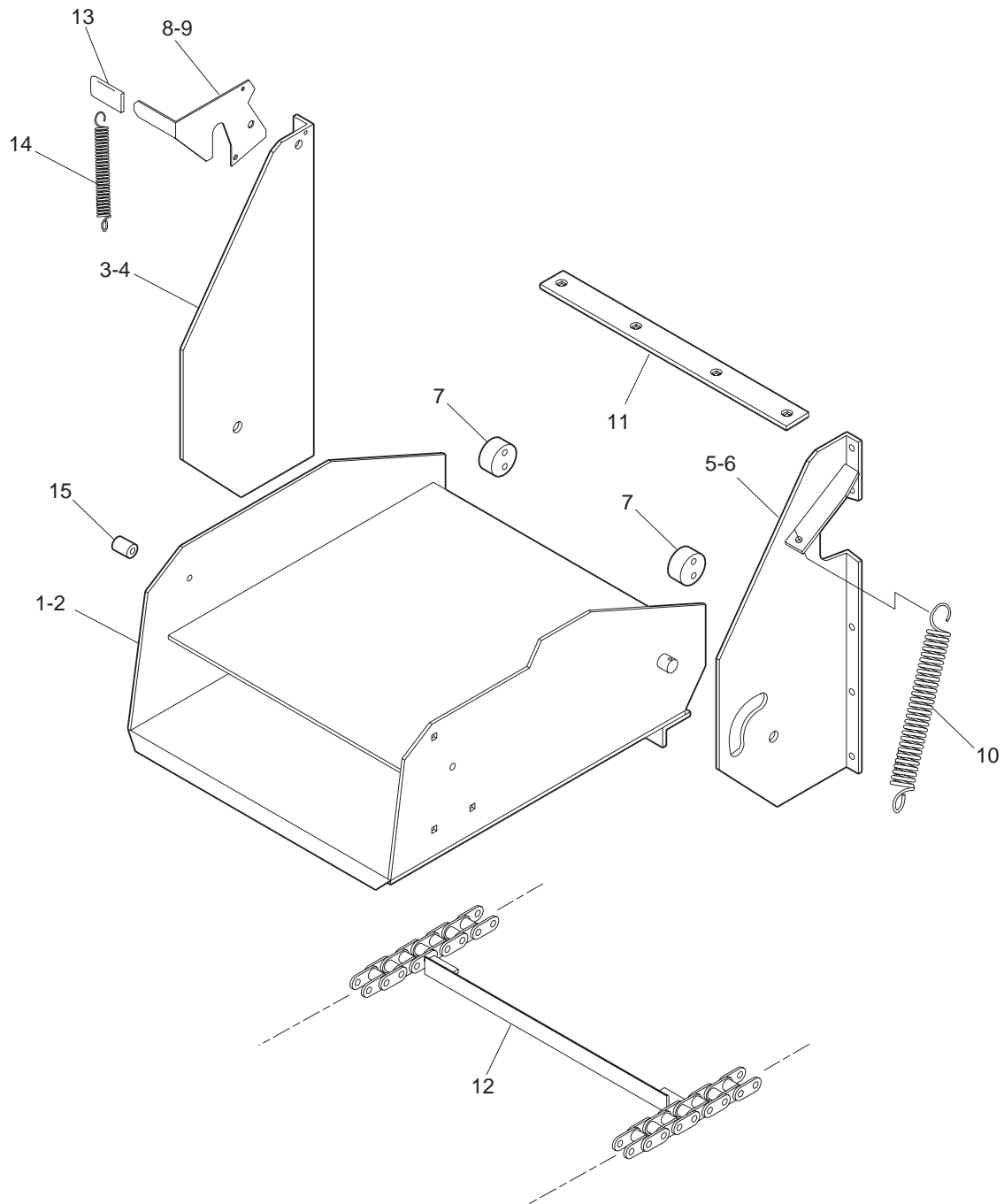




REAR DOOR / PORTE ARRIÈRE

ITEM	NUMÉRO / NUMBER	QTÉ / QTY	DESCRIPTION
1	B5823532	1	.PORTE ARRIÈRE À PENTURE .HINGED REAR DOOR
2	B5823240	1	.CADRE DE PORTE DROIT .R.H. DOOR FRAME
3	B5823241	1	.CADRE DE PORTE GAUCHE .L.H. DOOR FRAME
4	N1017560P	1	.TRIANGLE DE SURETÉ .SAFETY TRIANGLE
5	B5823236	4	.PENTURE .HINGE
6	B5823237	2	.TRAVERSE DE PORTE ARRIÈRE. .REAR DOOR CROSS MEMBER
7	B5823029	1	.PORTE ARRIÈRE FIXE .FIXED REAR DOOR
8	B5823238	2	.CADRE DE PORTE FIXE .FIXED DOOR FRAME
9	B5821765	1	.PANNEAU .PLYWOOD PANEL
10	B5821769	2	.SUPPORT .SUPPORT
11	B5821764	2	.BOIS .WOOD
12	B5821762	1	.DÉFLECTEUR DE PORTE ARRIÈRE .REAR DOOR DEFLECTOR
13	B5823079	4	.LIAISON À BOIS .WOOD STRAP
14	B5821770	2	.ESPACEUR DE PORTE .DOOR SPACER
15	B5823239	2	.BUTÉE DE PORTE ARRIÈRE .REAR DOOR HOLDER
16	B5821767	2	.LIAISON .LINK
17	B5823504	2	.ATTACHE DE PORTE .DOOR LATCH
18	B5821766M	1	.DÉFLECTEUR DE TENDEUR ASS. .CHAIN IDLER DEFLECTOR ASS'Y
19	VB10X2Z	8	.VIS À BOIS .WOOD SCREW
20	B5823601	1	.SUPPORT DE PLAQUE .DECAL PLATE

18" CROSS CONVEYOR EXTENSION / EXTENSION DE CONVOYEUR TRANSVERSAL 18"





18" CROSS CONVEYOR EXTENSION / EXTENSION DE CONVOYEUR TRANSVERSAL 18"

ITEM	NUMÉRO / NUMBER	QTÉ / QTY	DESCRIPTION
1	B5823564W	1	EXTENSION 18" - BOÎTE DROITE18" EXTENSION - R.H. BOX
2	B5823565W	1	EXTENSION 18" - BOÎTE GAUCHE18" EXTENSION - L.H. BOX
3	B5823384	1	EXT. AVANT SORTIE BTE DROITEFRONT EXTENSION R.H. BOX
4	B5823385	1	EXT. AVANT SORTIE BTE GAUCHEFRONT EXTENSION L.H. BOX
5	B5823550W	1	EXT. ARRIÈRE SORTIE BTE DROITEREAR EXTENSION R.H. BOX
6	B5823551W	1	EXT. ARRIÈRE SORTIE BTE GAUCHEREAR EXTENSION L.H. BOX
7	B5823261	2	GUIDE DE CHÂÎNECHAIN GUIDE
8	B5823570	1	BARRURE EXTENSION BTE DROITEEXTENSION LOCK R.H. BOX
9	B5823569	1	BARRURE EXTENSION BTE GAUCHEEXTENSION LOCK L.H. BOX
10	T2915527P	1	RESSORTSPRING
11	B5823474	1	PLAQUE D'ARRÊTSTOP PLATE
12	B5823477P	1	CHAÎNE DE CONV. TRANSVERSAL 18"CROSS CONV. CHAIN 18"
13	N1017231P	1	POIGNÉE JAUNEYELLOW HANDLE
14	4452	1	RESSORT À TENSIONTENSION SPRING
15	B5823459	1	PIVOTPIVOT

DECALS / DÉCALQUES

⚠ DANGER

PULL EMERGENCY STOP CABLE TO STOP MECHANISM.

TIRER SUR LE CÂBLE D'ARRÊT D'URGENCE POUR ARRÊTER LE MÉCANISME

858-23493P

⚠ WARNING

ROTATING PARTS INSIDE THIS OPENING. SHUT OFF TRACTOR ENGINE AND DISENGAGE POWER TAKE OFF AND WAIT FOR ALL MOTIONS TO STOP BEFORE CLEANING OR SERVICING.

⚠ ATTENTION

IL Y A DES PIÈCES ROTATIVES À L'INTÉRIEUR DE CETTE OUVERTURE. ARRÊTER LE MOTEUR DU TRACTEUR ET DÉSENGAGER LA PRISE DE FORCE. ATTENDRE QUE TOUT MOUVEMENT SOIT ARRÊTÉ AVANT D'AJUSTER OU DE NETTOYER.

846-17871P

⚠ AVERTISSEMENT

- LIRE LE MANUEL DE L'OPÉRATEUR. APPRENDRE À UTILISER CETTE MACHINE SÉCURITAIREMENT ET SOYEZ ALERTE, CETTE MACHINE PEUT ÊTRE DANGEREUSE ENTRE LES MAINS D'UN OPÉRATEUR NON ENTRAÎNÉ, NON COMPÉTENT MÊME NONCHALANT. NE RISQUEZ PAS DE BLESSURES OU MÊME LA MORT.
- LES GARDES DE SÉCURITÉ DES SYSTÈMES DE TRANSMISSION DE POUVOIR DOIVENT ÊTRE LAISSÉS EN PLACE.
- LES GARDES PROTÈGENT, LAISSEZ-LES EN PLACE.
- DÉSENGAGEZ LA PRISE DE FORCE ET ARRÊTEZ LE MOTEUR DU TRACTEUR AVANT D'AJUSTER, DE GRAISSER, DE NETTOYER OU DE DÉBLOQUER LA MACHINE.
- GARDEZ VOS MAINS, VOS PIEDS ET VOS VÊTEMENTS LOIN DE TOUTES LES PARTIES MOBILES.
- NE JAMAIS PERMETTRE À QUICONQUE DE MONTER SUR LA MACHINE EN AUCUN TEMPS.

846-17887P

⚠ CAUTION

- READ THE OPERATOR'S MANUAL AND LEARN HOW TO OPERATE THIS MACHINE SAFELY. MACHINE CAN BE HAZARDOUS IN THE HANDS OF AN UNFAMILIAR, UNTRAINED OR EVEN COMPLACENT OPERATOR. DO NOT RISK INJURY OR DEATH.
- POWER DRIVE SYSTEM SAFETY SHIELDS MUST BE KEPT IN PLACE.
- SHIELDS PROTECT, KEEP THEM IN PLACE.
- DISENGAGE POWER TAKE OFF AND SHUT OFF ENGINE BEFORE SERVICING, CLEANING OR UNBLOCKING MACHINE.
- KEEP HANDS, FEET AND CLOTHING AWAY FROM ALL MOVING PARTS.
- NO RIDERS SHOULD BE ALLOWED ON THIS EQUIPMENT AT ANY TIME.

846-17887P

⚠ DANGER

ROTATING DRIVELINE CONTACT CAN CAUSE DEATH. KEEP AWAY!

DO NOT OPERATE WITHOUT:

- ALL DRIVELINE, TRACTOR AND EQUIPMENT SHIELDS IN PLACE.
- DRIVELINES SECURELY ATTACHED AT BOTH ENDS.
- DRIVELINE SHIELDS THAT TURN FREELY ON DRIVELINE.

PRISE DE FORCE ROTATIVE TOUT CONTACT PEUT ÊTRE MORTEL. RESTEZ ÉLOIGNÉ!

AVANT D'OPÉRER, S'ASSURER QUE:

- LES PROTECTEURS DE LA PRISE DE FORCE, DU TRACTEUR ET DE L'ÉQUIPEMENT SONT EN PLACE.
- LA PRISE DE FORCE EST BIEN BLOQUÉE AUX DEUX EXTRÉMITÉS.
- LES PROTECTEURS DE LA PRISE DE FORCE TOURNENT LIBREMENT.

846-17872P

⚠ WARNING

SHIELDS MISSING DO NOT OPERATE

ALL GUARDS, SHIELDS AND DOORS SHOULD BE IN PLACE AND PROPERLY SECURED BEFORE STARTING THE TRACTOR ENGINE.

⚠ ATTENTION

PROTECTEURS MANQUANTS NE PAS OPÉRER

S'ASSURER QUE TOUTS LES GARDES, LES PROTECTEURS ET LES PORTES SOIENT BIEN EN PLACE ET DE FAÇON SÉCURITAIRE AVANT DE DÉMARRER LE MOTEUR DU TRACTEUR.

846-17870P

⚠ DANGER

ROTATING DRIVE LINE

FAILURE TO HEED THESE WARNINGS MAY RESULT IN PERSON ALL INJURY OR DEATH.

KEEP CLOTHING, YOURSELF AND OTHERS WELL CLEAR.

- DO NOT OPERATE UNLESS P.T.O. GUARDS, TRACTOR MASTER SHIELD AND IMPLEMENT GUARDS ARE IN PLACE.
- P.T.O. GUARDS MUST TURN FREELY AND BE PROPERLY ATTACHED AND MAINTAINED. THE P.T.O. GUARD FRED ON THE BEATER MECHANISM SHOULD ALSO BE PROPERLY ATTACHED AND MAINTAINED.
- U-JOINT YOKES MUST BE SECURELY LOCKED ONTO TRACTOR AND IMPLEMENT SHAFTS.
- BE SURE TRACTOR DRAWBAR AND IMPLEMENT HITCH ARE ADJUSTED CORRECTLY.
- CHECK TELESCOPING SHAFT REGULARLY TO MINIMIZE THE THRUST FORCES.

TRANSMISSION ROTATIVE À CARDAN

NÉGLIGER D'OBSERVER CES RÈGLES DE SÉCURITÉ PEUT ÊTRE UNE CAUSE DE BLESSURES GRAVES OU MORTELLES.

TENEZ VOS VÊTEMENTS ET TOUTES PERSONNES À L'ÉCART DE LA P.D.F.

- NE JAMAIS PROCÉDER À LA MISE EN MARCHÉ AVANT D'AVOIR FIXÉ EN PLACE LES PROTECTEURS DE LA P.D.F., CELUI DE LA MACHINE ET LE PROTECTEUR PRINCIPAL DU TRACTEUR.
- LES PROTECTEURS DE LA P.D.F. DOIVENT TOURNER LIBREMENT, ÊTRE BIEN RACCORDÉS ET GARDES EN BON ÉTAT. LE PROTECTEUR DE LA P.D.F. ASSEMBLÉ SUR LE MÉCANISME DE LA BOTE DOIT AUSSI ÊTRE BIEN FIXÉ ET GARDE EN BON ÉTAT.
- LES FOURCHES DE CARDAN DOIVENT ÊTRE FIXÉES FERMEMENT AUX ARBRES DE COMMANDE DU TRACTEUR ET DE LA MACHINE.
- ASSUREZ-VOUS QUE LES HAUBERS D'ATTACHE DU TRACTEUR ET DE LA MACHINE SONT BIEN RÉGLÉS.
- GRAISSEZ L'ARBRE TÉLÉSCOPIQUE RÉGULIÈREMENT POUR MINIMISER LA RÉSISTANCE AXIALE.

846-17834

⚠ WARNING

DO NOT OPEN WHILE MACHINE IS IN OPERATION

⚠ ATTENTION

ARRÊTER LE MÉCANISME AVANT D'OUVRIR

846-17800P

STOP

CONNEXION
CORRECTEUR

11-12

ON

MAIN À FROID

CHAÎNES DE PLANCHER

13-14

⚠ DANGER

814

⚠ DANGER

10

PUSH TO STOP **POUSSER POUR ARRÊTER**

⚠ DANGER

15

⚠ DANGER

16

DECALS / DÉCALQUES

ITEM	NUMÉRO / NUMBER	QTÉ / QTY	DESCRIPTION
1	B5823493P	1	DANGER (TIRER LE CÂBLE) DANGER (PULL CABLE)
2	S4517873	1	DANGER (TARIÈRE) DANGER (AUGER SCREW)
3	S4517871P	1	ATTENTION (PIÈCES ROATATIVES) WARNING (ROTATING PARTS)
4	S4517868P	1	AVERTISSEMENT (LIRE LE MANUEL)
5	S4517867P	1	CAUTION (READ OPERATOR'S MANUAL)
6	S4517870P	1	ATTENTION (PROTECTEUR MANQUANT) WARNING (SHIELD MISSING)
7	R14	1	NE PAS MONTER NO STEP
8	N1017436P	1	DANGER (TRANSMISSION À CARDAN) . . DANGER (DRIVELINE)
9	S4517435P	1	ATTENTION (ARRÊTER LE MÉCANISME) . WARNING (DO NOT OPEN WHILE)
10	B5823494P	1	POUSSER POUR ARRÊTER PUSH TO STOP
11	B5823508P	1	CONVOYEUR BOITE DROITE CONVEYOR R.H. BOX
12	B5823561P	1	CONVOYEUR BOITE GAUCHE CONVEYOR L.H. BOX
13	B5823548P	1	CHAÎNE DE PLANCHER BOITE DROITE . MAIN APRON R.H. BOX
14	B5823559P	1	CHAÎNE DE PLANCHER BOITE GAUCHE . MAIN APRON L.H. BOX
15	F4121452P	1	GRAISSEUR GREASE FITTING
16	N1017560P	1	TRIANGLE DE SÉCURITÉ SAFETY SIGN



DECALS / DÉCALQUES

1
↓



↑

2 **Not available**

FB10

↑

3



DECALS / DÉCALQUES

ITEM	NUMÉRO / NUMBER	QTÉ / QTY	DESCRIPTION
	HES23720	...1	...ENSEMBLE DÉCALQUES HESSTON ...HESSTON DECAL KIT
1	HES23407P	...2	...DECALQUE HESSTON ...HESSTON DECAL
2	HES23680P	...2	...DECALQUE HESSTON (PLAQUE) ...HESSTON DECAL (METAL)
3	HES23679P	...1	...DECALQUE FB10 ...FB10 DECAL