

# **DION**

**-Ag Inc.**

# 2430



## **MANUEL DE PIÈCES**

## **PARTS MANUAL**

No. F6923P049

v1.0





# TABLE DES MATIÈRES

## NUMÉRO DE SÉRIE SPÉCIFICATIONS PIÈCES

### 1.0 CONTRÔLES

- 1.1.1 BOÎTE DE CONTRÔLE
- 1.1.2 BOÎTE DE CONTRÔLE
- 1.1.3 BOÎTE DE CONTRÔLE
- 1.2 JOYSTICK AUXILIAIRE
- 1.3 CÂBLES ET CONTRÔLES

### 2.0 BARRE DE TIRE

- 2.1.1 INTERFACE DE TIRE
- 2.1.2 INTERFACE DE TIRE
- 2.2 TIRE

### 3.0 ENTRAÎNEMENT

- 3.1A ARBRE DE PDF (BONDIOLI-NOIR)
- 3.1B ARBRE DE PDF (WALTERSCHEID-JAUNE)
- 3.2 ARBRE ET JOINT DOUBLE
- 3.3.1 RENVOI D'ANGLE
- 3.3.2 RENVOI D'ANGLE
- 3.4.1 ENTRAINEMENT BOÎTIER A/R
- 3.4.2 ENTRAINEMENT BOÎTIER A/R
- 3.5 EMBRAYAGE À CAMES
- 3.6.1 TRANSMISSION A-N-R
- 3.6.2 TRANSMISSION A-N-R
- 3.6.3 TRANSMISSION A-N-R
- 3.6.4 TRANSMISSION A-N-R
- 3.6.5 TRANSMISSION A-N-R
- 3.7.1 TENDEUR DE CHAÎNE
- 3.7.2 TENDEUR DE CHAÎNE
- 3.8 GUIDE D'EMBRAYAGE
- 3.9 ARRÊT D'URGENCE
- 3.10 ARBRE ROULEAUX HAUT
- 3.11 ARBRE ROULEAUX BAS
- 3.12 ARBRE TÊTE DE COUPE (À GOUPILLE)
- 3.13 ARBRE TÊTE DE COUPE (EMBR. FRICT.)
- 3.14 COURROIE ACCÉLÉRATEUR

### 4.0 ALIMENTATION

- 4.1.1 RELEVAGE
- 4.1.2 RELEVAGE
- 4.2.1 ROULEAU DÉTECTEUR
- 4.2.2 ROULEAU DÉTECTEUR
- 4.3 ROULEAU LISSE & GRATTOIR
- 4.4.1 ROULEAUX SUPÉRIEURS
- 4.4.2 ROULEAUX SUPÉRIEURS
- 4.5 ENTRAINEMENT ROULEAUX
- 4.6 RESSORTS DES ROULEAUX
- 4.7 GARDES ROULEAUX

### 5.0 SYSTÈME DE COUPE

- 5.1.1 BARRE DE COUPE
- 5.1.2 BARRE DE COUPE
- 5.2.1 TÊTE DE COUPE
- 5.2.2 TÊTE DE COUPE
- 5.3.1 AIGUISEUR

# TABLE OF CONTENTS

SERIAL NUMBER .....	7
SPECIFICATIONS .....	8
PARTS .....	10
<b>CONTROLS .....</b>	<b>11</b>
CONTROL BOX .....	12
CONTROL BOX .....	13
CONTROL BOX .....	14
AUXILIARY JOYSTICK .....	15
CONTROLS & CABLES.....	16
<b>DRAWBAR.....</b>	<b>17</b>
DRAWBAR INTERFACE .....	18
DRAWBAR INTERFACE .....	19
DRAWBAR.....	20
<b>DRIVE.....</b>	<b>21</b>
MAIN PTO (BONDIOLI – BLACK) .....	22
MAIN PTO (WALTERSCHEID – YELLOW) .....	23
SHAFT & DOUBLE JOINT .....	24
ANGLE DRIVE .....	25
ANGLE DRIVE .....	26
GEARBOX F/R DRIVE.....	27
GEARBOX F/R DRIVE.....	28
CAM CLUTCH .....	29
F-N-R GEARBOX .....	30
F-N-R GEARBOX .....	31
F-N-R GEARBOX .....	32
F-N-R GEARBOX .....	33
F-N-R GEARBOX .....	34
CHAIN BINDER .....	35
CHAIN BINDER .....	36
SHIFTER GUIDE .....	37
EMERGENCY STOP.....	38
TOP FEED ROLL SHAFT.....	39
BOTTOM FEED ROLL SHAFT.....	40
CUTTER HEAD DRIVESHAFT (SHEARBOLT).....	41
CUTTER HEAD DRIVESHAFT (FRICTION CLUTCH).....	42
ACCELERATOR BELT.....	43
<b>FEEDING.....</b>	<b>44</b>
HEADER LIFT .....	45
HEADER LIFT .....	46
DETECTOR ROLL.....	47
DETECTOR ROLL.....	48
SMOOTH ROLL & SCRAPER.....	49
TOP FEED ROLLS .....	50
TOP FEED ROLLS .....	51
ROLL DRIVE .....	52
FEED ROLL SPRINGS.....	53
FEED ROLL PAN & GUIDE.....	54
<b>CUTTING SYSTEM.....</b>	<b>55</b>
SHEAR BAR .....	56
SHEAR BAR .....	57
CUTTER HEAD .....	58
CUTTER HEAD .....	59
SHARPENER .....	60

5.3.2 AIGUISEUR	SHARPENER .....	61
<b>6.0 CANAL DE RÉCOLTE</b>	<b>CROP CHANNEL.....</b>	<b>62</b>
6.1 PANNEAUX DE CHÂSSIS	FRAME COVERS .....	63
6.2 TRAPPE D'ACCÈS	CROP CHANNEL DOORS.....	64
6.3 CANAL DE RÉCOLTE	CROP CHANNEL LINERS .....	65
<b>7.0 ROULEAUX CRAQUEURS</b>	<b>PROCESSOR ROLLS .....</b>	<b>66</b>
7.1 CHÂSSIS ROULEAUX CRAQUEURS	PROCESSOR ROLLS PAN.....	67
7.2 ROULEAU CRAQUEUR DU HAUT	TOP PROCESSOR ROLL.....	68
7.3.1 LIENS ROULEAU CRAQUEUR HAUT	TOP PROCESSOR ROLL LINKAGE .....	69
7.3.2 LIENS ROULEAU CRAQUEUR HAUT	TOP PROCESSOR ROLL LINKAGE .....	70
7.4 ROULEAU CRAQUEUR BAS	BOTTOM PROCESS. ROLL.....	71
7.5 ROULEAU BAS & TENSIONNEUR	BOTTOM ROLL AND TENSIONER .....	72
7.6.1 ENTRAINEMENT ROUL. CRAQUEURS	PROCESSOR ROLL DRIVE.....	73
7.6.2 ENTRAINEMENT ROUL. CRAQUEURS	PROCESSOR ROLL DRIVE.....	74
7.7.1 GARDES ROUL. CRAQUEURS	PROCESSOR GUARDS.....	75
7.7.2 GARDES ROUL. CRAQUEURS	PROCESSOR GUARDS.....	76
<b>8.0 PROJECTION</b>	<b>PROJECTION.....</b>	<b>77</b>
8.1 ACCÉLÉRATEUR	ACCELERATOR .....	78
8.2 CÔNE DE TRANSITION	TRANSITION CONE.....	79
8.3 EXTENSION VERTICALE	VERTICAL EXTENSION .....	80
8.4 ROTATION DE CHUTE	SPOUT ROTATION.....	81
8.5 BASE DE CHUTE	SPOUT BASE.....	82
8.6 CHUTE	SPOUT.....	83
8.7 EXTENSION DE CHUTE	SPOUT EXTENSION .....	84
8.8 DÉFLECTEUR DE CHUTE	SPOUT DEFLECTOR .....	85
<b>9.0 GARDES</b>	<b>SHIELDS.....</b>	<b>86</b>
9.1.1 GARDES FIXES	BASE GUARDS.....	87
9.1.2 GARDES FIXES	BASE GUARDS.....	88
9.2.1 GARDES DE COULEUR	COLOR GUARDS .....	89
9.2.2 GARDES DE COULEUR	COLOR GUARDS .....	90
<b>10.0 HYDRAULIQUE</b>	<b>HYDRAULICS .....</b>	<b>91</b>
10.1 BOYAUX D'ALIMENTATION	MAIN HYDRAULIC LINE .....	92
10.2.1 BLOC HYDRAULIQUE	HYDRAULIC MANIFOLD .....	93
10.2.2 BLOC HYDRAULIQUE	HYDRAULIC MANIFOLD .....	94
10.3 CONTRÔLE DE TIRE	DRAWBAR CONTROL .....	95
10.4 SYSTÈME DE RELEVAGE	HEADER LIFT SYSTEM .....	96
10.5 ROTATION CHUTE	SPOUT ROTATION.....	97
10.6 HAUTEUR DE CHUTE	SPOUT LIFT .....	98
10.7 DÉFLECTEUR DE CHUTE	SPOUT DEFLECTOR .....	99
10.8 CYLINDRE EMBRAYAGE	SHIFTER CYLINDER.....	100
<b>11.0 TRANSPORT</b>	<b>TRANSPORT .....</b>	<b>101</b>
11.1.1 ESSIEUX	AXLES.....	102
11.1.2 ESSIEUX	AXLES.....	103
11.2 LUMIÈRES DE TRANSPORT	ROAD LIGHTS.....	104
11.3 CÂBLE DE LUMIÈRES	LIGHT HARNESS .....	105
11.4 BARRE DE TIRE ARRIÈRE	REAR DRAWBAR .....	106
<b>12.0 DIVERS ET OPTIONS</b>	<b>OPTIONS &amp; MISCELLANEOUS .....</b>	<b>107</b>
12.1 OUTIL ET BOÎTE À OUTILS	TOOLS AND TOOLBOX .....	108
12.2 CAMÉRA	CAMERA .....	109
12.3 LUMIÈRE DE CHUTE	SPOUT LIGHT .....	110
12.4 CÂBLE DE BATTERIE	BATTERY CABLE .....	111
12.5 EXTENSION DE TIRE 6" CAT II	DRAWBAR EXTENSION 6" CAT II.....	112
12.6 EXTENSION DE TIRE 6" & 8" CAT III/IV	DRAWBAR EXTENSION 6" & 8" CAT III/IV.....	113
12.7.1 DÉCROCHEUR HYDRAULIQUE	HYDRAULIC TRAILER DISCONNECT .....	114
12.7.2 DÉCROCHEUR HYDRAULIQUE	HYDRAULIC TRAILER DISCONNECT .....	115

<b>13.0</b>	<b>APPLICATEUR INOCULANT</b>	<b>INNOCULANT APPLICATOR</b>	<b>116</b>
13.1	RÉSERVOIR INOCULANT	INNOCULANT TANK & FRAME	117
13.2.1	SYSTÈME DE POMPE	PUMP SYSTEM	118
13.2.2	SYSTÈME DE POMPE	PUMP SYSTEM	119
13.3.1	RÉSERVOIR SECONDAIRE	SECONDARY TANK	120
13.3.2	RÉSERVOIR SECONDAIRE	SECONDARY TANK	121
<b>14.0</b>	<b>AUTOCOLLANTS</b>	<b>DECALS</b>	<b>122</b>
14.1	AUTOCOLLANTS <i>DION</i>	<i>DION</i> DECALS	123
14.2	AVERTISSEMENT	WARNING	124
14.3	DANGER	DANGER	125
14.4	OPÉRATION & ENTRETIEN	OPERATION & MAINTENANCE	126
<b>15.0</b>	<b>SCHÉMA HYDRAULIQUE</b>	<b>HYDRAULIC CIRCUIT</b>	<b>127</b>
<b>16.0</b>	<b>SCHÉMA ÉLECTRIQUE</b>	<b>ELECTRICAL CIRCUIT</b>	<b>128</b>

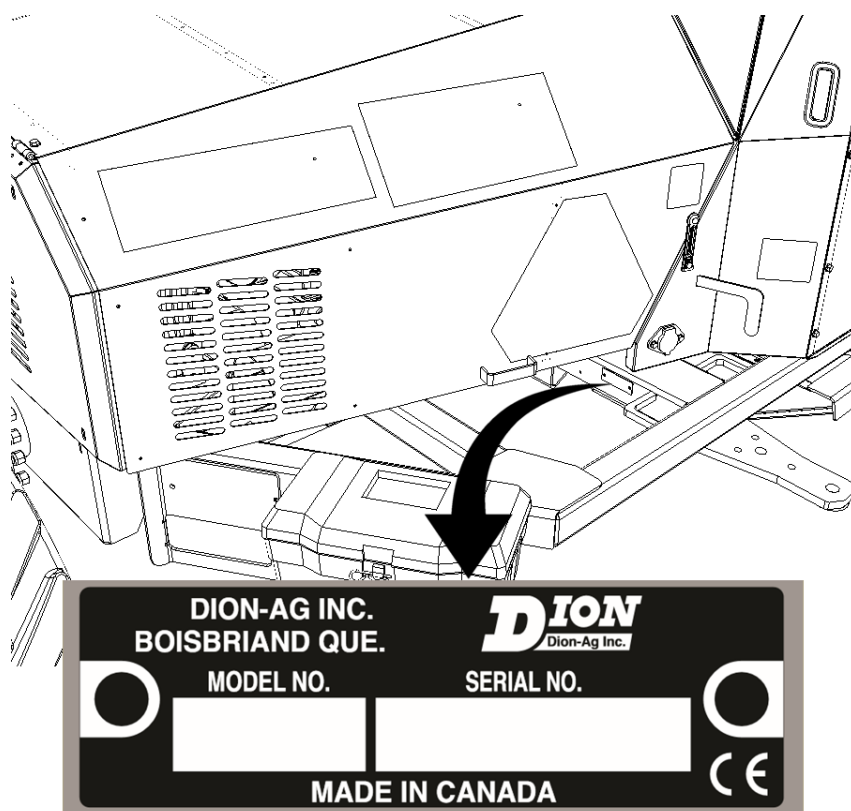
## NUMÉRO DE SÉRIE

POUR VOTRE COMMODITÉ, VEUILLEZ INSCRIRE DANS LEUR TOTALITÉ LES NUMÉROS DE MODÈLE ET DE SÉRIE DE VOTRE MACHINE DANS CE MANUEL. VOUS LES TROUVEREZ SUR LA PLAQUE D'IDENTIFICATION À L'ENDROIT INDIQUÉ CI-DESSOUS. TOUJOURS MENTIONNER LE NUMÉRO DE MODÈLE ET LE NUMÉRO DE SÉRIE LORSQUE VOUS COMMANDEZ, OU LORS DE TOUTE AUTRE CORRESPONDANCE CONCERNANT VOTRE MACHINE.

## SERIAL NUMBER

FOR YOUR CONVENIENCE, WRITE DOWN, IN FULL, BOTH THE MODEL AND SERIAL NUMBER OF YOUR MACHINE, AS SHOWN ON THE NAME PLATE ILLUSTRATED BELOW. ALWAYS MENTION BOTH THE MODEL AND THE SERIAL NUMBER WHEN ORDERING PARTS OR REGARDING ANY OTHER CORRESPONDENCE PERTAINING TO YOUR MACHINE.

MODÈLE / **MODEL #**: \_\_\_\_\_ #SÉRIE/ **SERIAL#**: \_\_\_\_\_



## SPÉCIFICATIONS

## SPECIFICATONS

SPÉCIFICATIONS ET CONCEPTS SONT SUJETS À CHANGEMENTS SANS PRÉAVIS ET SANS RESPONSABILITÉS DE LA PART DU MANUFACTURIER.

**SPECIFICATION AND DESIGN ARE SUBJECT TO CHANGE WITHOUT NOTICE AND WITHOUT LIABILITY ON THE PART OF THE MANUFACTURER.**

### DIMENSIONS

LARGEUR HORS-TOUT (ESSIEU EN POSITION ÉTROITE)

#### OVERALL WIDTH (NARROW AXLE POSITION)

- PNEUS - **TIRES** 31X13.50 - 15 TERRA RIB ..... 3.30 m (142")
- PNEUS - **TIRES** 31X15.50 - 15 TERRA TRAC ..... 3.50 m (150")

LONGUEUR (CHUTE EN POSITION TRANSPORT)

**LENGTH (SPOUT IN TRANSPORT POSITION)**..... 6.22 m (244")

HAUTEUR MIN/MAX - HEIGHT MIN / MAX

- CHUTE DE SÉRIE - ABAISSÉE/LEVÉE - **STANDARD SPOUT - LOWERED/LIFTED**..... 2,79 m / 3.44 m (110"/140")
- CHUTE *STINGER* - ABAISSÉE/LEVÉE - **STINGER SPOUT - LOWERED/LIFTED** ..... 2,79 m / 5.38 m (110"/212")

### POIDS - WEIGHT

ÉQUIPEMENT STANDARD - ESSIEUX TANDEM, DÉTECTEUR DE MÉTAL, CHUTE COURTE

**STANDARD EQUIPMENT - TANDEM AXLE, METAL DETECTOR, SHORT SPOUT**.....

2860 KG (6300 LB)

- ROULEAUX CRAQUEURS - **PROCESSOR ROLLS**..... +300 kg (660 lb)
- CHUTE *STINGER* - **STINGER SPOUT**..... +110 kg (230 lb)

### TRANSMISSIONS

ANGULAIRE - ANGLE DRIVE

CONFIGURATIONS

- 540/800: 540 RPM PTO - 810 RPM..... 90 to 135 hp
- 1000/800: 1000 RPM PTO - 815 RPM..... 90 to 180 hp
- 1000/1000: 1000 RPM PTO - 1033 RPM..... 160 to 300 hp

CAPACITÉ D'HUILE - OIL CAPACITY

- 8 LITRES - SYNTH. 80W140

BOÎTE DE VITESSE PRINCIPALE - MAIN GEARBOX

CARACTÉRISTIQUES - FEATURES

- POSITIONS RENVERSE, NEUTRE ET AVANT (R-N-F) - **REVERSE, NEUTRAL, FORWARD POSITION (R-N-F)**
- EMBRAYAGE ÉLECTROHYDRAULIQUE - **ELECTROHYDRAULIC SHIFTING**
- LIMITEUR DE COUPLE - **TORQUE LIMITER**
- LONGUEURS DE COUPE AJUSTABLE À 3 NIVEAUX - **3 LEVELS ADJUSTABLE LENGTH OF CUT**
- DEUX GAMMES DE LONGUEUR DE COUPE (EN OPTION D'USINE) - **2 LENGTH OF CUT RANGES (FACTORY OPTION)**

CAPACITÉ D'HUILE - OIL CAPACITY

- 4 LITRES - SYNTH. 80W140



## TÊTE DE COUPE – CUTTER HEAD

- LARGEUR - **WIDTH**..... 610MM (24")
- DIAMÈTRE - **DIAMETER**.....560MM (22")
- ROTATION SPEED - **ROTATION SPEED**.....815 / 1033 RPM

## ROUES ET PNEUS – TIRES AND WHEELS

### SIMPLES - **SINGLES**

- 31X13.50 - 15 TERRA RIB
- 31X15.50 - 15 TERRA TRAC

### TANDEM

- 31X13.50 - 15 TERRA RIB
- 31X15.50 - 15 TERRA TRAC

COUPLE DE SERRAGE DES BOULONS DE ROUES – **WHEEL BOLT TORQUE**.....165 N.m (122 LB.FT)

## CARACTÉRISTIQUES – FEATURES

### STANDARD

- TRANSMISSION ANGULAIRE - **ANGLE DRIVE 1000/1000**
- TÊTE DE COUPE À 8 COUTEAUX - **8 KNIFE CUTTER HEAD**
- BORDS TRANCHANTS DES COUTEAUX AU CARBURE DE TUNGSTÈNE - **TUNGSTEN CARBIDE KNIFE CUTTING EDGE**
- AIGUISEUR INCORPORÉ - **BUILT-IN SHARPENER**
- AJUSTEMENTS DE LA BARRE DE COUPE ET AIGUISAGE SUR UN CÔTÉ - **SHARPENING AND SHEAR BAR ADJUSTMENT FROM ONE SIDE**
- CONTRÔLES ENTIÈREMENT ÉLECTROHYDRAULIQUES - **FULLY ELECTRO-HYDRAULIC FUNCTIONS**
- TROIS LONGUEURS DE COUPE (PIGNONS 17D, 26D ET 34D) - **THREE LENGTH OF CUT SPROCKETS 17T, 26T, 34T**
- CHUTE À HAUTEUR AJUSTABLE AVEC ROTATION DE 310° - **HEIGHT ADJUSTABLE SPOUT WITH 310° ROTATION**
- CUVETTE À GRAIN SOUS LES ROULEAUX D'ALIMENTATION – **FEED ROLL GRAIN PAN**
- BARRE D'ATTELAGE RÉGLABLE DE CATÉGORIE II À IV - **ADJUSTABLE DRAWBAR CAT. II TO IV**

### OPTIONS

- TRANSMISSION ANGULAIRE 1000/800 OU 540/800 - **ANGLE DRIVE 1000/800 OR 540/800**
- TÊTE DE COUPE À 12 COUTEAUX - **12 KNIFE CUTTER HEAD**
- DEUX GAMMES DE LONGUEUR DE COUPE « LOC L » / « LOC H » - **TWO LENGTH OF CUT RANGES « LOC L » / « LOC H »**
- EXTENSION DE CHUTE - **SPOUT EXTENSION**
  - EXTENSION DE CHUTE VERTICALE 600 MM (24") - **VERTICAL EXTENSION 600 MM (24")**
  - CHUTE STINGER (4.0M) - **STINGER EXTENSION 4.0M (157")**
- ESSIEUX SIMPLES OU TANDEMS - **SINGLE OR TANDEM AXLES**
- ATTELAGE DE REMORQUE À DÉCROCHAGE RAPIDE - **TRAILER QUICK-DISCONNECT**
- SYSTÈME D'INCORPORATION DE LIQUID - **LIQUID INCORPORATION SYSTEM**
  - RÉSERVOIR DOUBLE OPTIONNEL - **DUAL TANK OPTIONAL**
- ROULEAUX CRAQUEURS À MAÏS - **CORN PROCESSOR ROLLS**

PIÈCES

PARTS



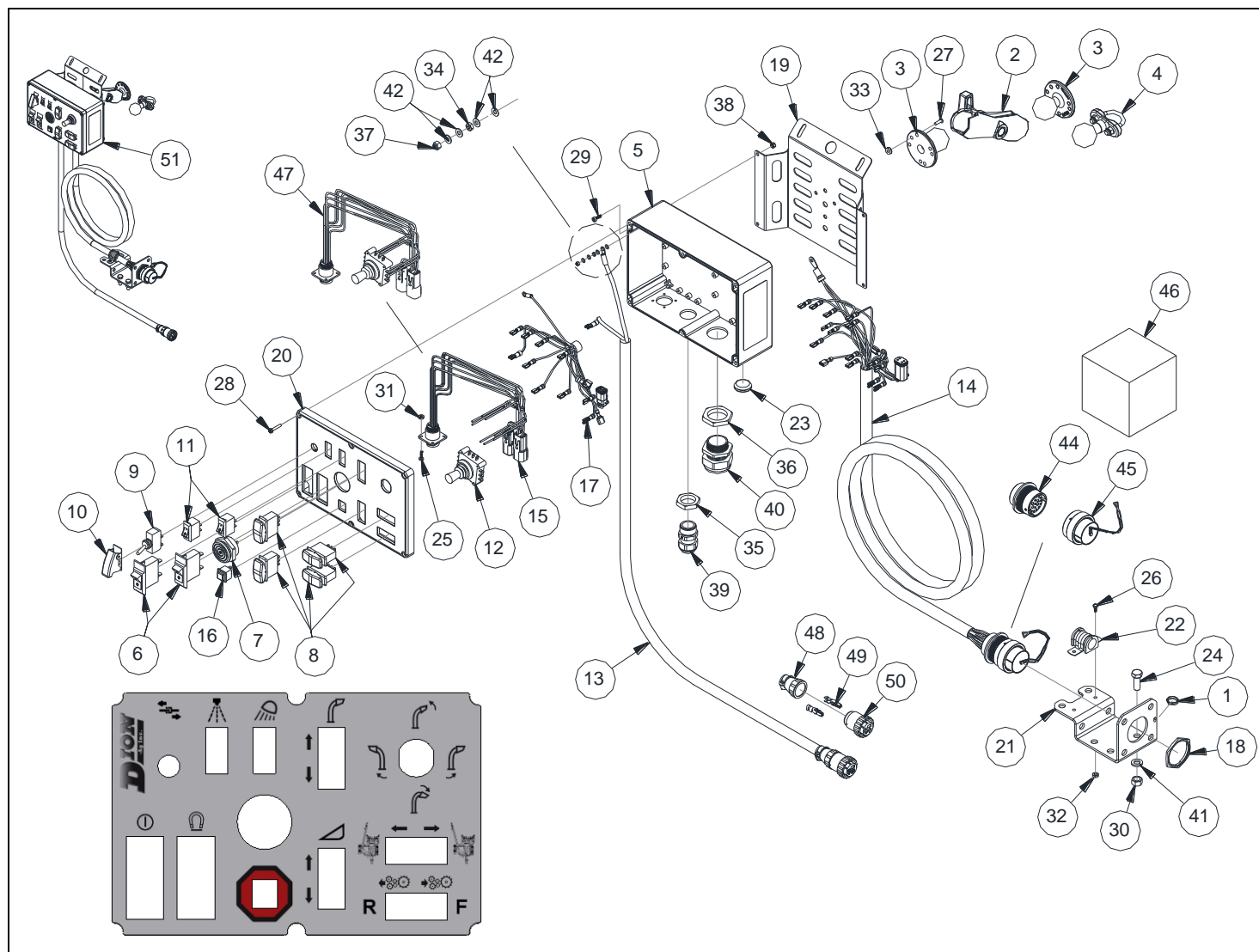
# 1.0 CONTRÔLES

# CONTROLS



# 1.1.1 BOÎTE DE CONTRÔLE

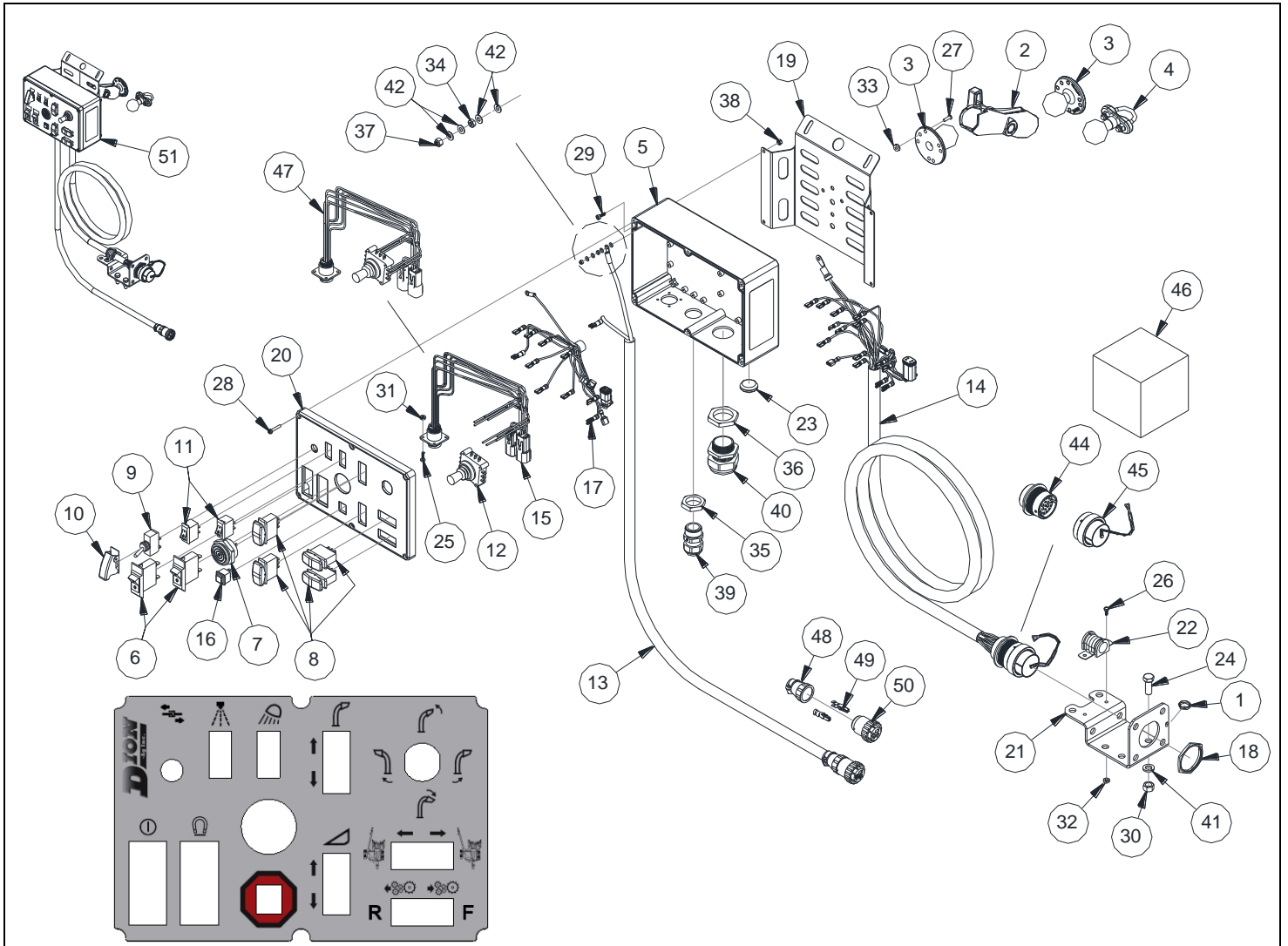
# CONTROL BOX



ITEM	NUM.	QT	DESCRIPTION (FR)	DESCRIPTION (EN)
1	24099	1	ANNEAU DE PORTE-CLÉ	KEY CHAIN RING
2	28977	1	SUPPORT AJUSTABLE RAM-201	ADJUSTABLE SUPPORT RAM-201
3	28978	2	BOULE DE MONTAGE RAM-202	RAM BALL MOUNT RAM-202
4	28979	1	BOULE À BOULON EN U RAM-231	RAM MOUNT U-BOLT BALL RAM-231
5	30700	1	BOITIER	ENCLOSURE
6	30701	2	INTERRUPTEUR-DISJONCTEUR 20 AMPS	BREAKER 20 AMPS
7	30703	1	ALARME	BUZZER ALARM
8	30704	4	INTERRUPTEUR SPDT	SPDT ROCKER SWITCH
9	30705	1	INTERRUPTEUR SPST	SPST TOGGLE SWITCH
10	30706	1	GARDE D'INTERRUPTEUR	TOGGLE SWITCH GUARD
11	30707	2	INTERRUPTEUR SPST	SPST ROCKER SWITCH
12	30708	1	LEVIER MULTIFONCTION	MICRO-SWITCH JOYSTICK
13	30893	1	FIL D'ALIMENTATION	POWER CABLE
14	30894	1	CÂBLE DE BOÎTE DE CONTRÔLE	CONTROL BOX HARNESS
15	30897	1	CÂBLE DE JOYSTICK	JOYSTICK PIGTAIL HARNESS
16	31265	1	INTERRUPTEUR D'URGENCE	EMERGENCY STOP SWITCH
17	31271	1	CÂBLE DE DISTRIBUTION D'ALIMENTATION	POWER DISTRIBUTION CABLE
18	31424	1	ÉCROU DE PANNEAU	PANEL NUT
19	31589+Y	1	SUPPORT BOÎTE DE CONTRÔLE - ZINC	CONTROL BOX BRACKET - ZINC

## 1.1.2 BOÎTE DE CONTRÔLE

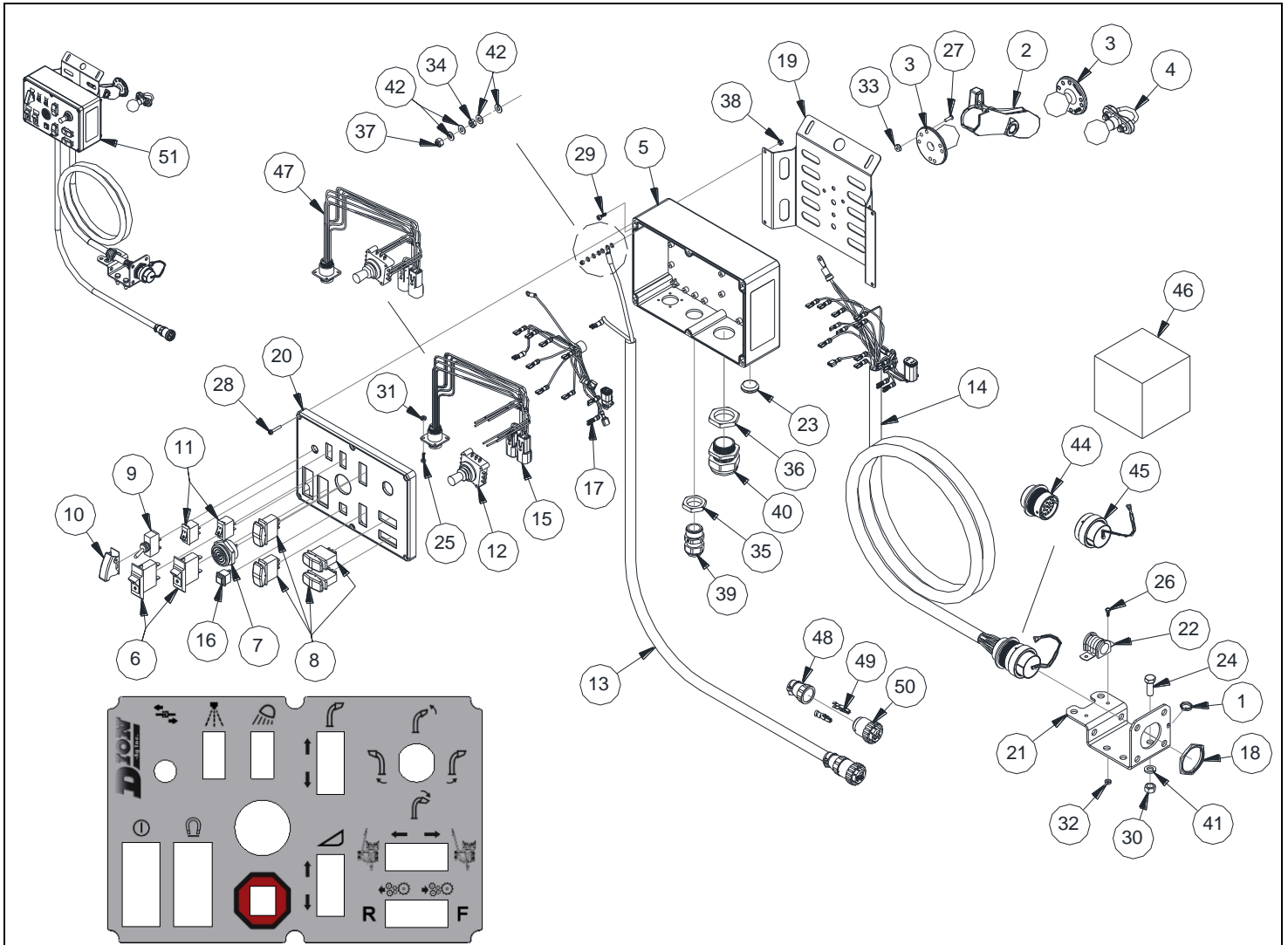
## CONTROL BOX



ITEM	NUM.	QT	DESCRIPTION (FR)	DESCRIPTION (EN)
20	31591	1	PANNEAU	PANEL
21	31592+Y	1	PLAQUE DE SUPPORT DU CABLE - ZINC	CABLE MOUNTING PLATE - ZINC
22	31593	1	SERRE-FIL ANTI-VIBRATION	VIBRATION-DAMPING CLAMP
23	31629	1	OEILLET À MEMBRANE	DIAPHRAGM GROMMET
24	BH38X1Z	4	BOULON HEX. 3/8"-16 X 1"	BOLT HEX. 3/8"-16 X 1"
25	BH632X12Z	4	BOULON HEX. #6-32 X 1/2"	BOLT HEX. #6-32 X 1/2"
26	BH832X38Z	2	BOULON HEX. #8-32 X 3/8"	BOLT HEX. #8-32 X 3/8"
27	BPR1024X12Z	3	BOULON À POÊLE TÊTE RONDE #10-24 X 1/2"	BOLT ROUND HEAD STOVE #10-24 X 1/2"
28	BPRM4X20Z	6	BOULON À POÊLE TÊTE RONDE M4-0.70 X 20MM	BOLT ROUND HEAD STOVE M4-0.70 X 20MM
29	BTCM4X12Z	4	BOULON À TÊTE CYL. HEX. M4-0.70 X 12MM	SCREW HEX. SOCKET CAP M4-0.70 X 12MM
30	EH38Z	4	ÉCROU HEXAGONE 3/8"-16	NUT HEX. 3/8"-16
31	EH632Z	4	ÉCROU HEXAGONE #6-32	NUT HEX. #6-32 ZINC
32	EH832Z	2	ÉCROU HEXAGONE #8-32	NUT HEX. #8-32 ZINC
33	EHE1024Z	3	ÉCROU HEX. À ÉTOILE #10-24	NUT HEX. STAR WASHER #10-24
34	EHM3Z	2	ÉCROU HEX. M3X0.5	NUT HEX. M3X0.5 ZINC
35	EPLM25X15	1	ÉCROU PRESSE-ÉTOUPE 25MM	NUT CABLE GLAND 25MM
36	EPLM32X15	1	ÉCROU PRESSE-ÉTOUPE 32MM	NUT CABLE GLAND
37	EPM3Z	1	ÉCROU NYLON M3	NUT M3 NYLON LOCK
38	EPM4Z	4	ÉCROU NYLON M4	NUT M4 NYLON LOCK

### 1.1.3 BOÎTE DE CONTRÔLE

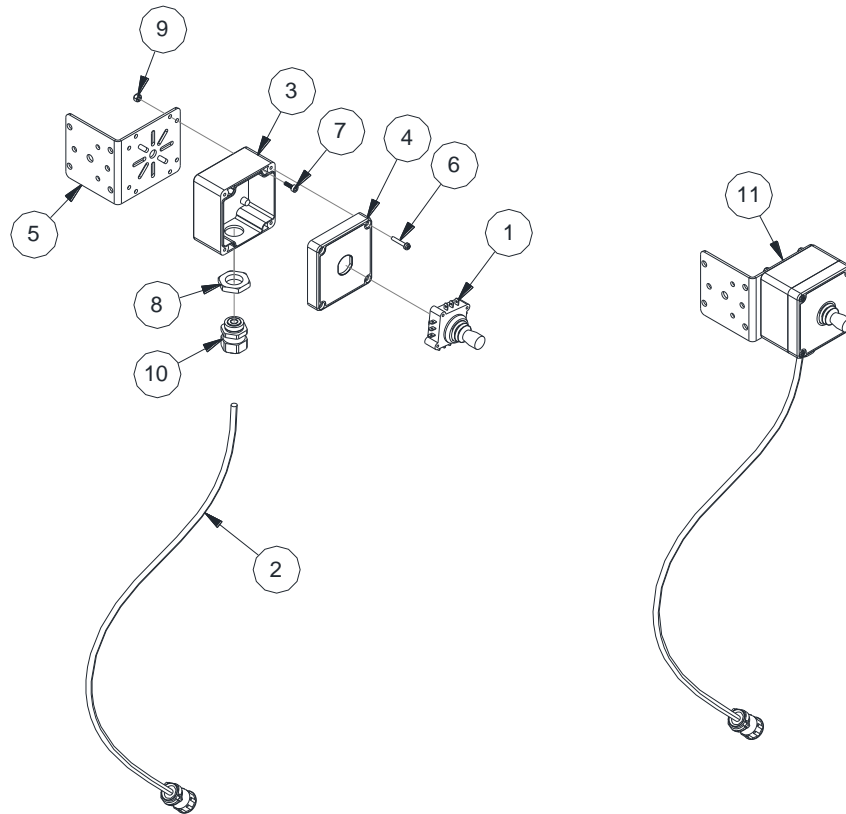
### CONTROL BOX



ITEM	NUM.	QT	DESCRIPTION (FR)	DESCRIPTION (EN)
39	PEM25	1	PRESSE-ÉTOUPE 25MM	CABLE GLAND 25MM
40	PEM32	1	PRESSE-ÉTOUPE 32MM	CABLE GLAND 32MM
41	RA38Z	4	RONDELLE D'ARRÊT 3/8"	WASHER 3/8" ZINC LOCK
42	RPM3Z	4	RONDELLE PLATE M3	WASHER FLAT M3
43	VAM3X20S	1	VIS ALLEN CUP POINT M3 INOX	SCREW ALLEN CUP POINT 5/16 X 3/8"
44	CONDTH34-24-21SN	1	CONNECTEUR (SANS TERMINAUX)	CONNECTOR (W/O TERMINALS)
45	32368	1	CAPUCHON ANTI-POUSSIÈRE	DUST CAP
46	32367	1	ENSEMBLE DE RÉPARATION DE CONTACTS (INCLUS TERMINAUX POUR PARTIE MÂLE ET FEMELLE, ET OUTIL D'EXTRACTION)	CONNECTOR REPAIR KIT (INCLUDES TERMINAL PIN AND SOCKETS FOR BOTH MATING CONNECTORS AND EXTRACTION TOOL)
47	31635	1	CÂBLE DE JOYSTICK (INCL. JOYSTICK)	JOYSTICK HARNESS (INCL. JOYSTICK)
48	CONCPCS3-17-C	1	SERRE CABLE	CABLE CLAMP
49	CONAMP7S	2	CONTACT FEMELLE PLAT AMP TYPE 7	AMP TYPE 7 FEMALE FLAT TERMINAL
50	CONCPCS3-17-3F	1	CONNECTEUR CPC 3 CONTACTS #17	CPC #17 - 3 SOCKET CONNECTOR
51	30702	1	BOÎTE DE CONTRÔLE COMPLÈTE	COMPLETE CONTROL BOX

## 1.2 JOYSTICK AUXILIAIRE

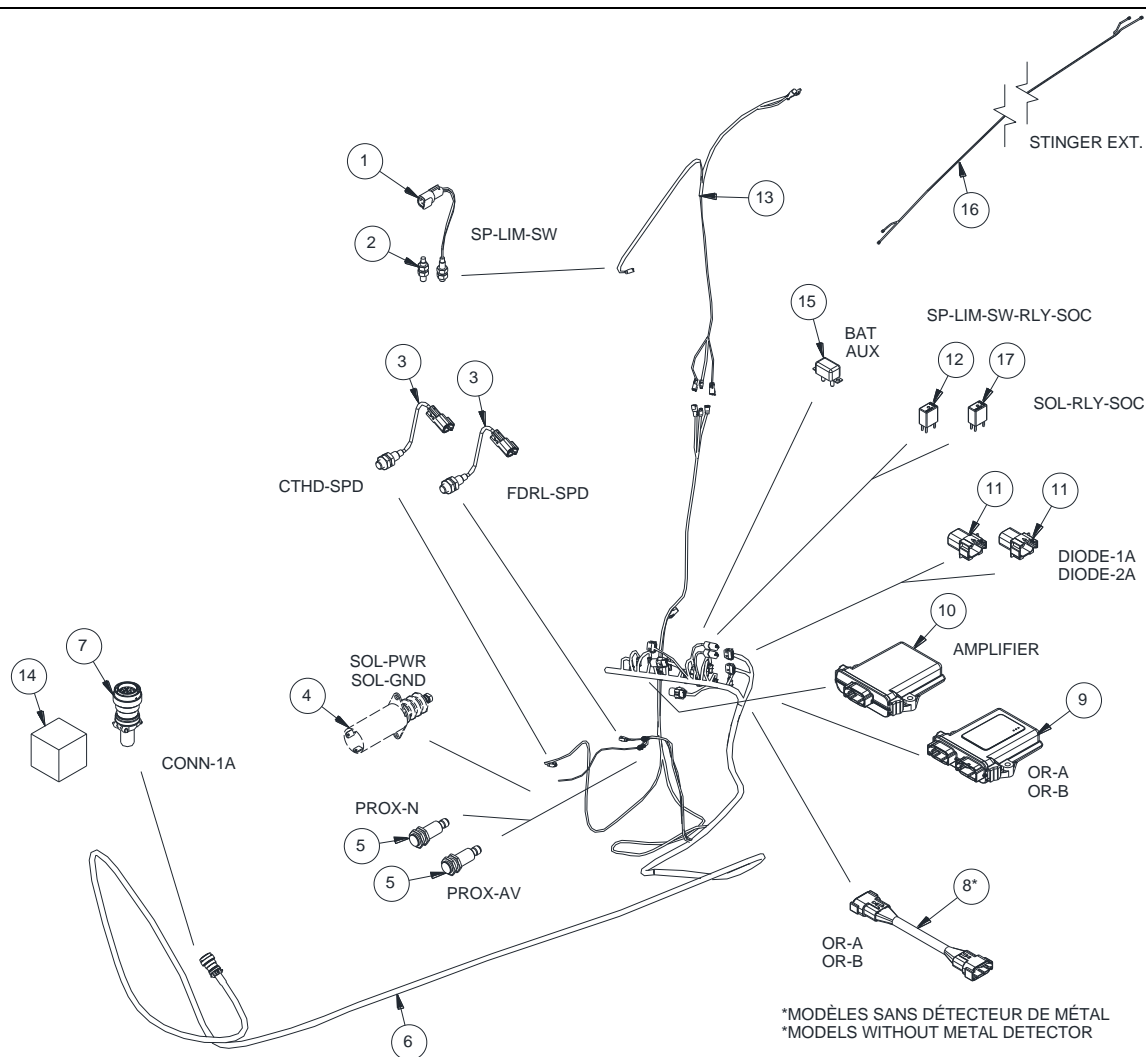
## AUXILIARY JOYSTICK



ITEM	NUM.	QT	DESCRIPTION (FR)	DESCRIPTION (EN)
1	30708	1	LEVIER MULTIFONCTION	MICRO-SWITCH JOYSTICK
2	31493	1	CÂBLE DE JOYSTICK	REMOTE JOYSTICK CABLE
3	31532	1	BOITIER	ENCLOSURE
4	31597	1	PANNEAU JOYSTICK	JOYSTICK PANEL
5	31599+Y	1	SUPPORT JOYSTICK AUXILIAIRE - ZINC	AUX JOYSTICK BRACKET - ZINC
6	BPRM4X20Z	4	BOULON À POÊLE ÊTE RONDE M4-0.70 X 20MM	ROUND HEAD STOVE BOLT M4-0.70 X 20MM
7	BTCM4X12Z	4	BOULON À TÊTE CYL.E HEX. M4-0.70 X 12MM	HEX. SOCKET HEAD CAP SCREW M4-0.70 X 12MM
8	EPLM20X15	1	ÉCROU PRESSE-ÉTOUPE 20MM	CABLE GLAND NUT
9	EPM4Z	4	ÉCROU ARRÊT PLASTIQUE 4MM ZINC	4MM ZINC NYLON LOCK NUT
10	PEM20	1	PRESSE-ÉTOUPE 20MM	CABLE GLAND 20MM
11	K31288	1	JOYSTICK AUXILIAIRE	REMOTE AUXILIARY JOYSTICK KIT

### 1.3 CÂBLES ET CONTRÔLES

### CONTROLS & CABLES

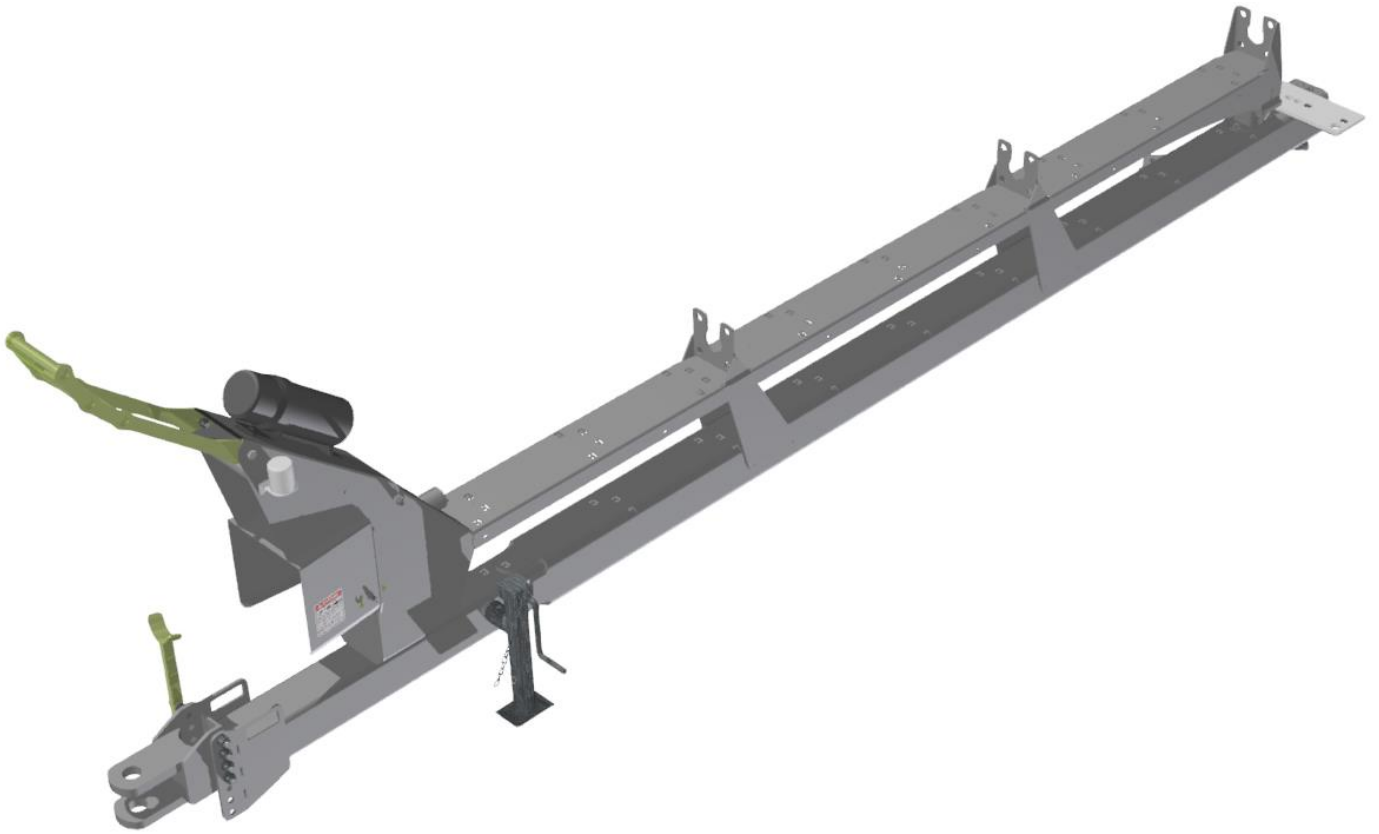


ITEM	NUM.	QT	DESCRIPTION (FR)	DESCRIPTION (EN)
1	31276	1	CAPTEUR DE PROXIMITÉ N.O.	PROXIMITY SENSOR N.O.
2	32230	1	AIMANT DE CAPTEUR	SENSOR MAGNET
3	30446	2	CAPTEUR DE VITESSE	SPEED SENSOR
4	21065	1	SOLÉNOÏDE – VOIR ARRÊT D’URGENCE	SOLENOID - SEE PAGE EMERGENCY STOP
5	31173	2	CAPTEUR DE POSITION INDUCTIF	INDUCTIVE PROXIMITY SENSOR
6	30895	1	CÂBLAGE ENSILEUSE SCORPION 300/2430	IMPLEMENT HARNESS SCORPION 300/2430
7	CONDTHD36-24-21PN	1	CONNECTEUR 21 CONTACTS	21 PIN CONNECTOR
8	31478	1	CÂBLE SUPPRESSION DÉTECTEUR	METAL DETECTOR DELETE CABLE
9	31783	1	CONTRÔLEUR SCORPION 300/2430	SCORPION 300/2430 CONTROLLER
10	30902	1	AMPLIFICATEUR DE DÉTECTEUR DE MÉTAL	METAL DETECTOR AMPLIFIER
11	32216	2	ASSEMBLAGE DIODES DT8	DT8 DIODE ASSEMBLY
12	32370	2	RELAIS – 4 PINS	RELAY – 4 PINS
13	31477	1	CÂBLE ÉLECTRIQUE	SPOUT ELECTRIC CABLE
14	32367	1	ENSEMBLE DE RÉPARATION CONNECTEUR	CONNECTOR REPAIR KIT
15	31787	1	DISJONCTEUR THERMIQUE AUTOMATIQUE 8A	AUTOMATIC THERMAL BREAKER 8A
16	31402	1	CÂBLE POUR EXTENSION STINGER	STINGER EXTENTION CABLE
17	32370	1	RELAIS – 5 PINS	RELAY – 5 PINS



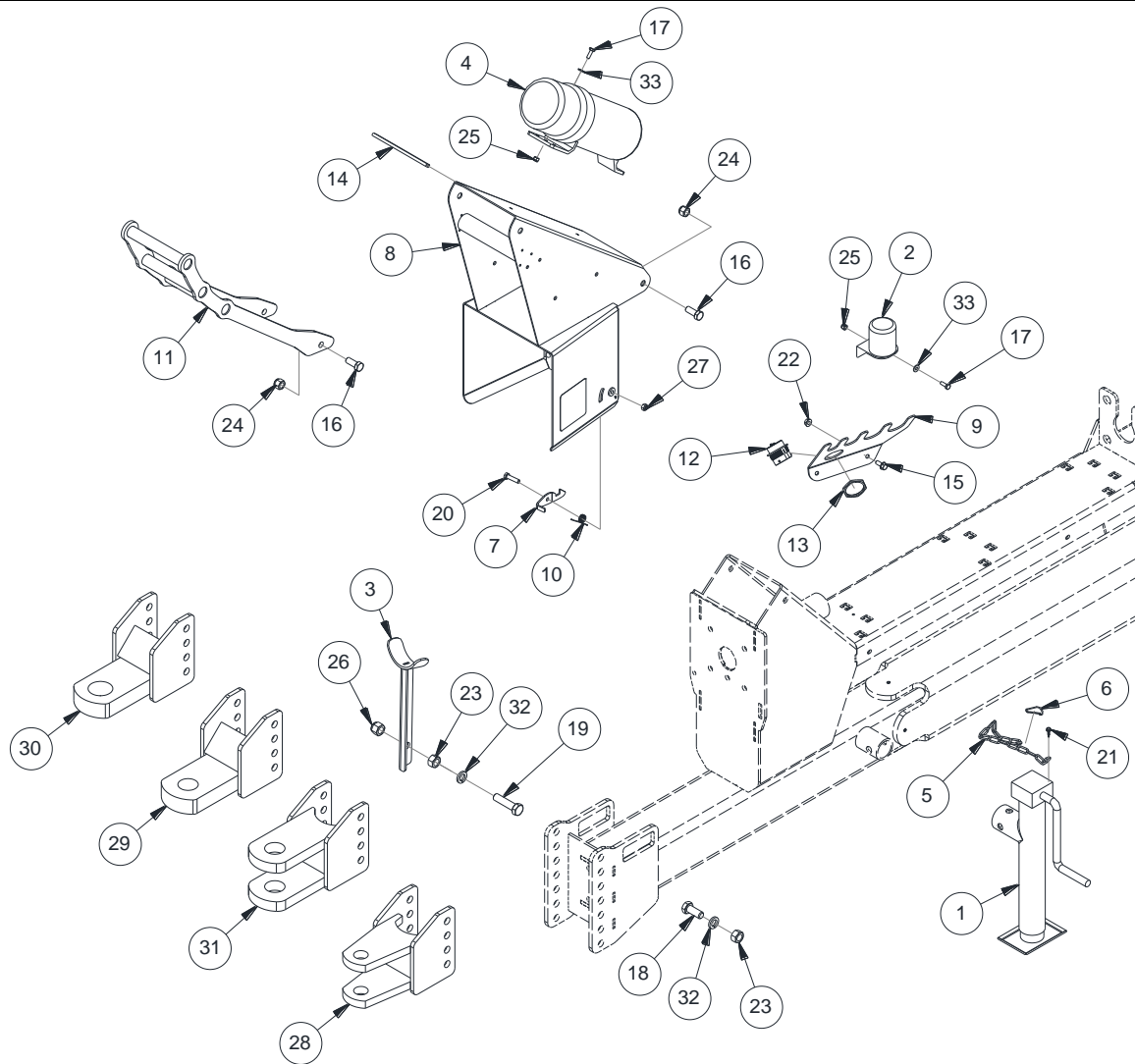
## 2.0 BARRE DE TIRE

## DRAWBAR



## 2.1.1 INTERFACE DE TIRE

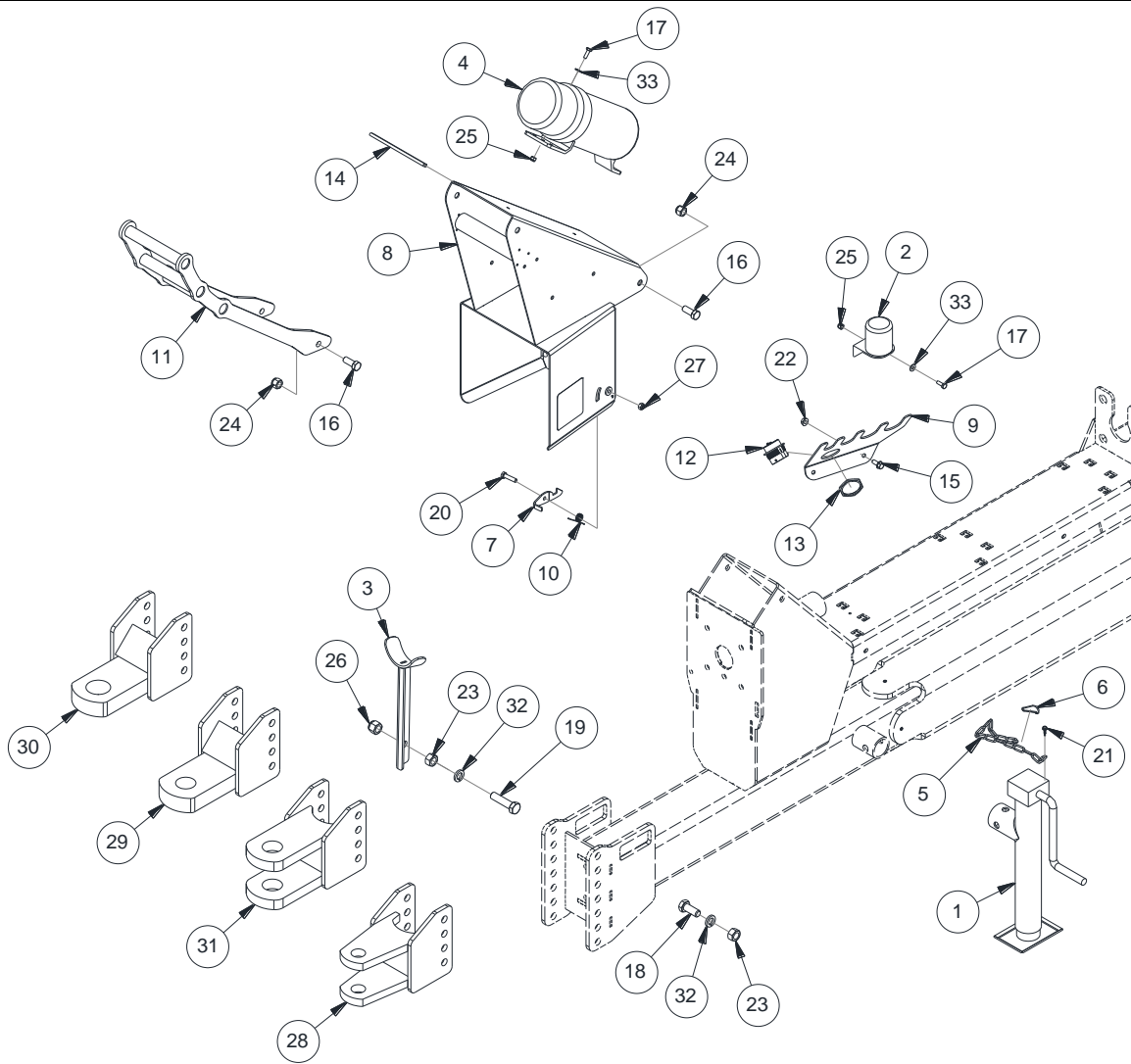
## DRAWBAR INTERFACE



ITEM	NUM.	QT	DESCRIPTION (FR)	DESCRIPTION (EN)
1	18039	1	VÉRIN (INCL. CHAÎNE)	JACK (INCL. CHAÎNE)
2	22873	1	SUPPORT DE CONNECTEUR	TRAILER CONNECTOR STAND
3	26219+Y	1	SUPPORT DE P.D.F. - ZINC	PTO SUPPORT - ZINC
4	27361	1	BOITIER DE MANUEL	MANUAL HOLDER
5	28167	1	CHAÎNE	CHAIN
6	28168	1	CROCHET DE CHAÎNE	CHAIN HOOK
7	31121+Y	1	BARRURE - ZINC	LOCK - ZINC
8	32049	1	GARDE D'ENTRÉE	FRONT SHIELD ASSEMBLY
9	31246+Y	1	SUPPORT DE BOYAU - ZINC	HOSE SUPPORT - ZINC
10	31245	1	RESSORT DE TORSION	SPRING FOR GUARD
11	31412+Y	1	SUPPORT DE BOYAUX - ZINC	LINE SUPPORT - ZINC
12	31417	1	COUVERCLE ANTI-POUSSIÈRE	DUST-CAP
13	31424	1	ÉCROU DE PANNEAU	PANEL NUT
14	32198	1	GARNITURE TÔLE	SHEET METAL GROMMET
15	BFC516X34Z	2	BOULON HEX. À BRIDE 5/16"-18 X 3/4"	BOLT HEX. FLANGE SERR. 5/16"-18 X 3/4"
16	BH12X114Z	2	BOULON HEX. 1/2"-13 X 1-1/4"	BOLT HEX. 1/2"-13 X 1-1/4"
17	BH14X34Z	4	BOULON HEX. 1/4"-20 X 3/4"	BOLT HEX. 1/4"-20 X 3/4"
18	BH58X112Z	7	BOULON HEX. 5/8"-11 X 1-1/2"	BOLT HEX. 5/8"-11 X 1-1/2"
19	BH58X212Z	1	BOULON HEX. 5/8"-11 X 2-1/2"	BOLT HEX. 5/8"-11 X 2-1/2"
20	BH516X114Z	1	BOULON HEX. 5/16"-18 X 1-1/4"	BOLT HEX. 5/16"-18 X 1-1/4"

## 2.1.2 INTERFACE DE TIRE

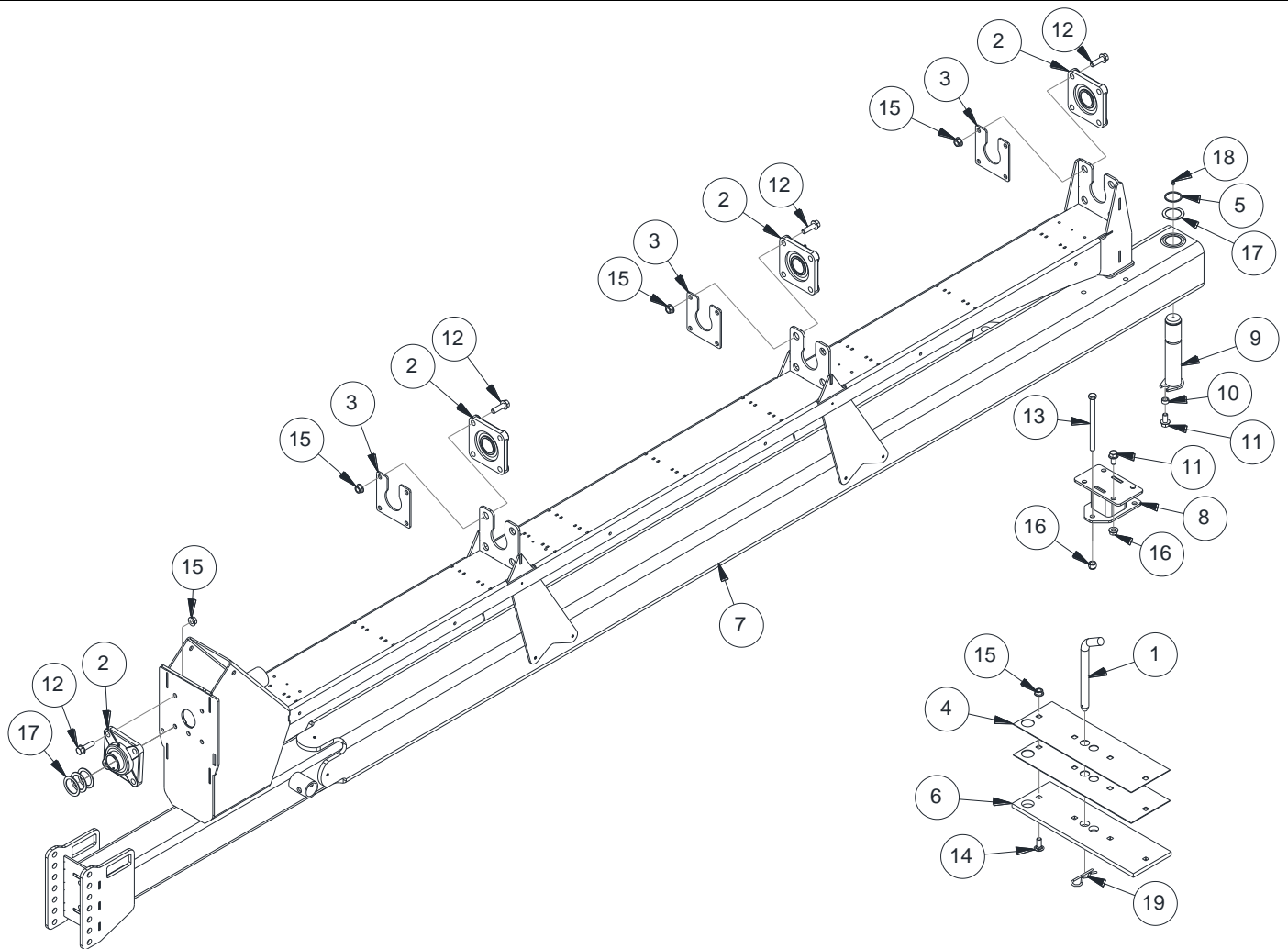
## DRAWBAR INTERFACE



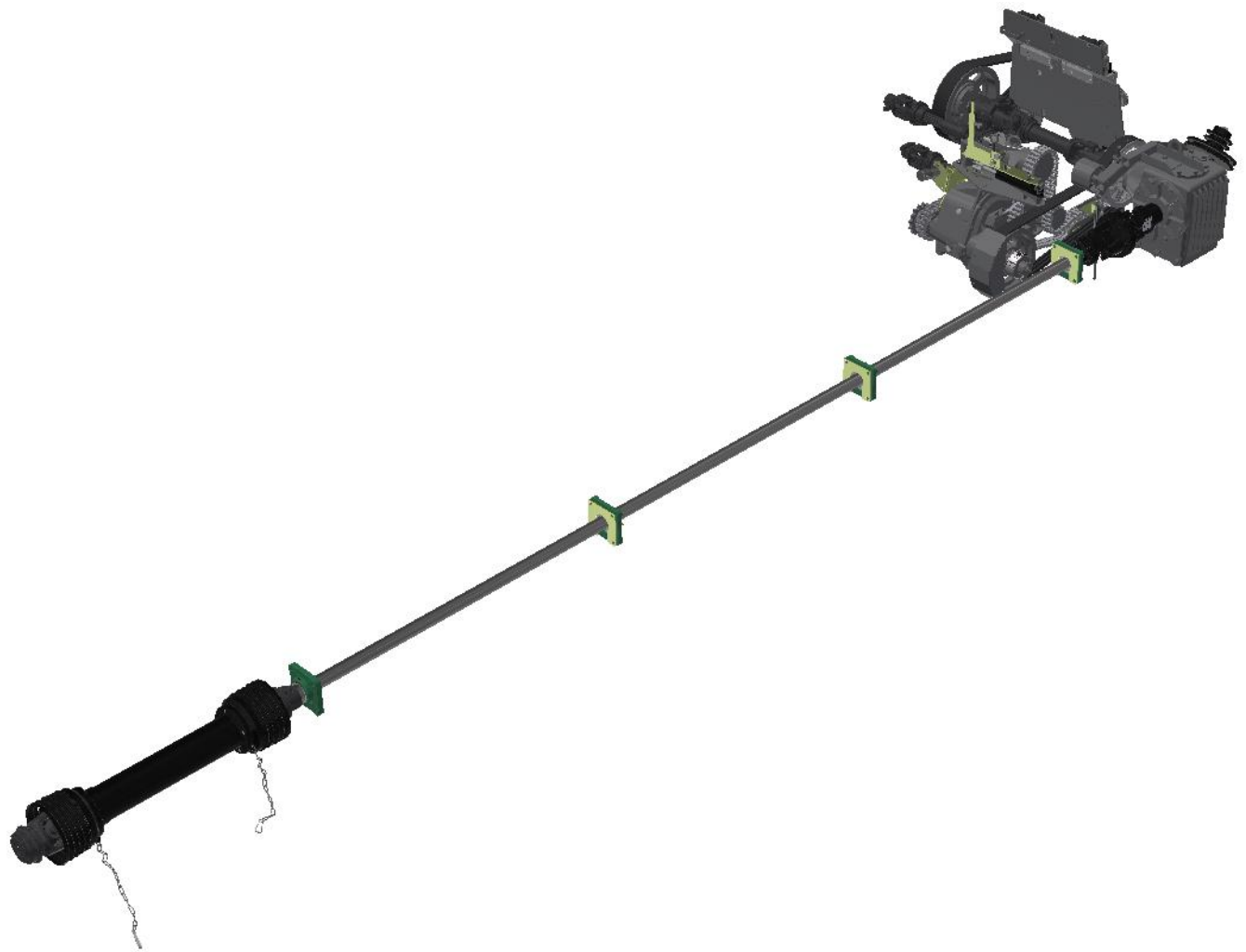
ITEM	NUM.	QT	DESCRIPTION (FR)	DESCRIPTION (EN)
21	BHAP1016X34Z	1	BOULON HEX. AUTOFILETEUSE # 10-16 X 3/4"	BOLT HEX. SELF TAP # 10-16 X 3/4"
22	EFC516Z	2	ÉCROU HEX. À BRIDE 5/16"-18	NUT HEX. FLANGE SERR. 5/16"-16
23	EH58Z	8	ÉCROU HEXAGONE 5/8"-11	NUT HEX. 5/8"-11
24	EP12Z	4	ÉCROU D'ARRÊT PLASTIQUE 1/2"-13	NUT NYLON LOCK 1/2"-13
25	EP14Z	4	ÉCROU D'ARRÊT PLASTIQUE 1/4"-20	NUT NYLON LOCK 1/4"-20
26	EP58Z	1	ÉCROU ARRÊT PLASTIQUE 5/8"-11	NUT NYLON LOCK 5/8"-11
27	EP516Z	1	ÉCROU D'ARRÊT PLASTIQUE 5/16"-18	NUT NYLON LOCK 5/16"-18
28	K22852+G	1	ATTACHE DE TIMON CAT. II 'CLEVIS' - GRIS FONCÉ	CATEGORY II HITCH - DARK GREY
29	K23766+G	1	ATTACHE DE TIMON CAT. III (PLAT) - GRIS FONCÉ	CATEGORY III HITCH - DARK GREY
30	K27052+G	1	ATTACHE DE TIMON CAT. IV - GRIS FONCÉ	CATEGORY IV HITCH - DARK GREY
31	K28222+G	1	ATTACHE DE TIMON CAT. III 'CLEVIS' - GRIS FONCÉ	CATEGORY III HITCH 'CLEVIS' - DARK GREY
32	RA58Z	8	RONDELLE D'ARRÊT 5/8"	WASHER LOCK 5/8"
33	RP14Z	2	RONDELLE PLATE 1/4"	WASHER FLAT 1/4"

## 2.2 TIRE

## DRAWBAR

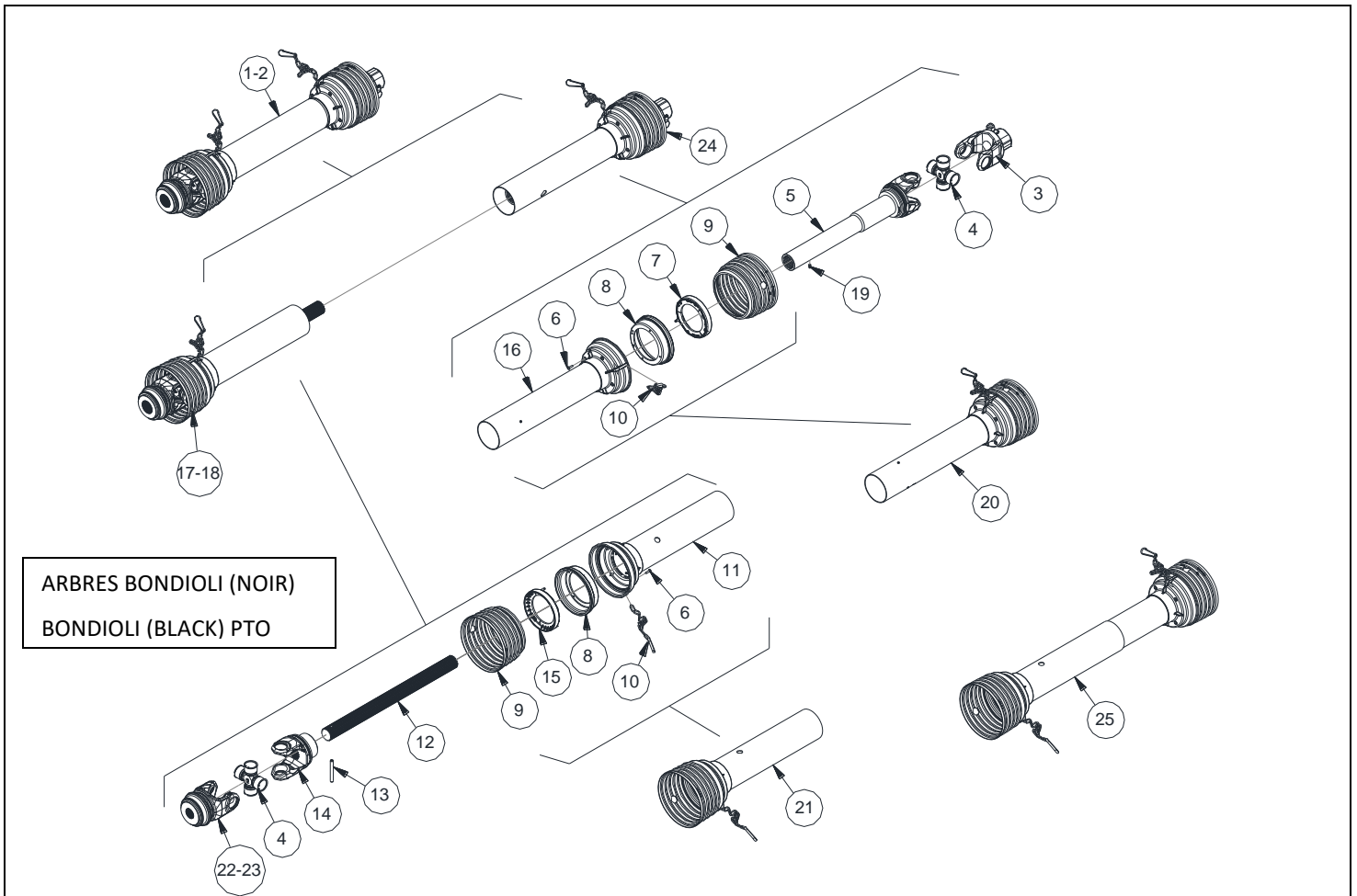


ITEM	NUM.	QT	DESCRIPTION (FR)	DESCRIPTION (EN)
1	16647+Y	1	LOQUET D'ESSIEU - ZINC	LOCK PIN - ZINC
2	21077	4	PALIER EN FONTE 4T. 1-3/4 DIA.	SINGLE ROW RADIAL BALL BEARING 1-3/4" DIA.
3	22428+Y	3	SUPPORT DE COUSSINET - ZINC	SUPPORT - ZINC
4	22650	VAR.	CALE	SHIM
5	24768	1	ANNEAU DE RETENUE	RETAINING RING
6	25386	1	PLAQUE D'USURE	WEAR PLATE
7	30711+G	1	TIRE - GRIS FONCÉ	DRAWBAR - DARK GREY
8	30970+G	1	ESPACEUR - GRIS FONCÉ	SPACER - DARK GREY
9	31117+Y	1	GOUPILLE - ZINC	TONGUE - ZINC
10	31899	1	BAGUE	SLEEVE
11	BFC12X114Z	5	BOULON HEX.À BRIDE 1/2"-13 X 1"	BOLT HEX. FLANGE SERR. 1/2"-13 X 1"
12	BFC12X134Z	16	BOULON HEX. À BRIDE 1/2"-13 X 1-3/4"	BOLT HEX. FLANGE SERR. 1/2"-13 X 1-3/4"
13	BH12X7Z	3	BOULON HEX. 1/2"-13 X 7"	BOLT HEX. 1/2"-13 X 7"
14	BV12X114Z	4	BOULON À VOITURE 1/2" X 1-1/4	BOLT CARRIAGE 1/2" X 1-1/4"
15	EFC12Z	20	ÉCROU HEX.FLANGE SERRATED 1/2"-13	NUT HEX. FLANGE SERR. 1/2"-13
16	EP12Z	7	ÉCROU D'ARRÊT PLASTIQUE 1/2"-13	NUT NYLON LOCK 1/2"-13
17	ESP134X14GA	4	ESPACEUR 1-3/4 CAL. 14	SPACER 1-3/4" X 14GA.
18	GRA14-28D	1	GRAISSEUR 1/4"-28 DROIT	ZERK 1/4"-28 STRAIGHT
19	GS316X312	1	GOUPILLE DE SÉCURITÉ 3/16 X 3-1/2	SAFETY PIN



### 3.1A ARBRE DE PDF (BONDIOLI-NOIR)

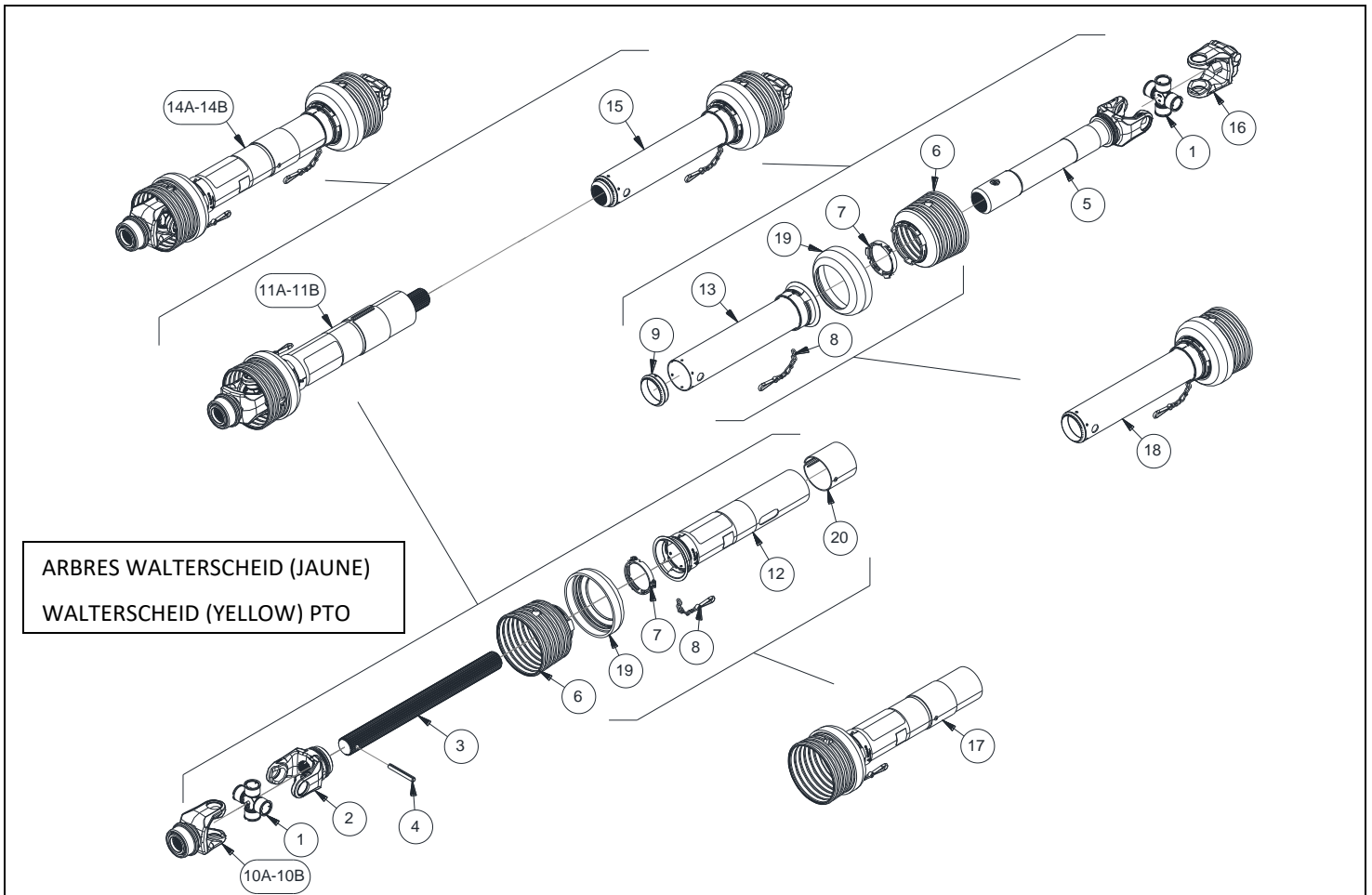
### MAIN PTO (BONDIOLI – BLACK)



ITEM	NUM.	QT	DESCRIPTION (FR)	DESCRIPTION (EN)
1	30687	1	P.D.F. D'ENTRÉE - 1-3/8" Z21	INPUT PTO SHAFT 1-3/8" Z21
2	30688	1	P.D.F. D'ENTRÉE - 1-3/4" Z20	INPUT PTO SHAFT 1-3/4" Z20
3	30987	1	FOURCHETTE À CARDAN 1-3/4" À CLÉ	YOKE 1-3/4" W/ KEY
4	31362	2	JEU DE CROIX SH	CROSS KIT SH
5	32350	1	VOIR #24	SEE #24
6	32351	8	VIS AUTOPERÇANTE M4.8X22	SCREW SELF TAP M4.8X22
7	32353	1	SUPPORT DE GARDE SÉRIE SH	SHIELD SUPPORT SH SERIES
8	32354	2	GARDE INTERMÉDIAIRE	INTERMEDIATE SHIELD
9	32355	2	GARDE CONIQUE	CONICAL GUARD
10	32356	2	CHAÎNE	CHAIN
11	32358	1	GARDE TUBULAIRE EXTERNE	OUTER SHIELD TUBE
12	32360	1	VOIR #17-18	SEE #17-18
13	32361	1	GOUPILLE	TAPERED LOCK PIN
14	32362	1	FOURCHETTE À CANNELURE	YOKE SPLINED
15	32420	1	SUPPORT DE GARDE SÉRIE SH	SHIELD SUPPORT SH SERIES
16	32423	1	GARDE TUBULAIRE INTERNE	INNER SHIELD TUBE
17	32082	1	DEMI PDF 1-3/8" Z21	PTO HALF-SHAFT 1-3/8" Z21
18	32080	1	DEMI PDF 1-3/4" Z20	PTO HALF-SHAFT 1-3/4" Z20
19	GRAM6D	1	ZERK M6	ZERK M6
20	32424	1	DEMI GARDE PDF INTERNE	INNER HALF-SHIELD
21	32425	1	DEMI GARDE PDF EXTERNE	OUTER HALF-SHIELD
22	32235	1	JOINT SH 1-3/8" Z21	YOKE 1-3/8" Z21
23	32234	1	JOINT SH 1-3/4" Z20	YOKE 1-3/4" Z20
24	32081	1	DEMI-ARBRE PDF - 1-3/4" À CLÉ	PTO HALF-SHAFT 1-3/4" W/ KEY
25	32426	1	GARDE COMPLET	COMPLETE GUARD

### 3.1B ARBRE DE PDF (WALTERSCHEID-JAUNE)

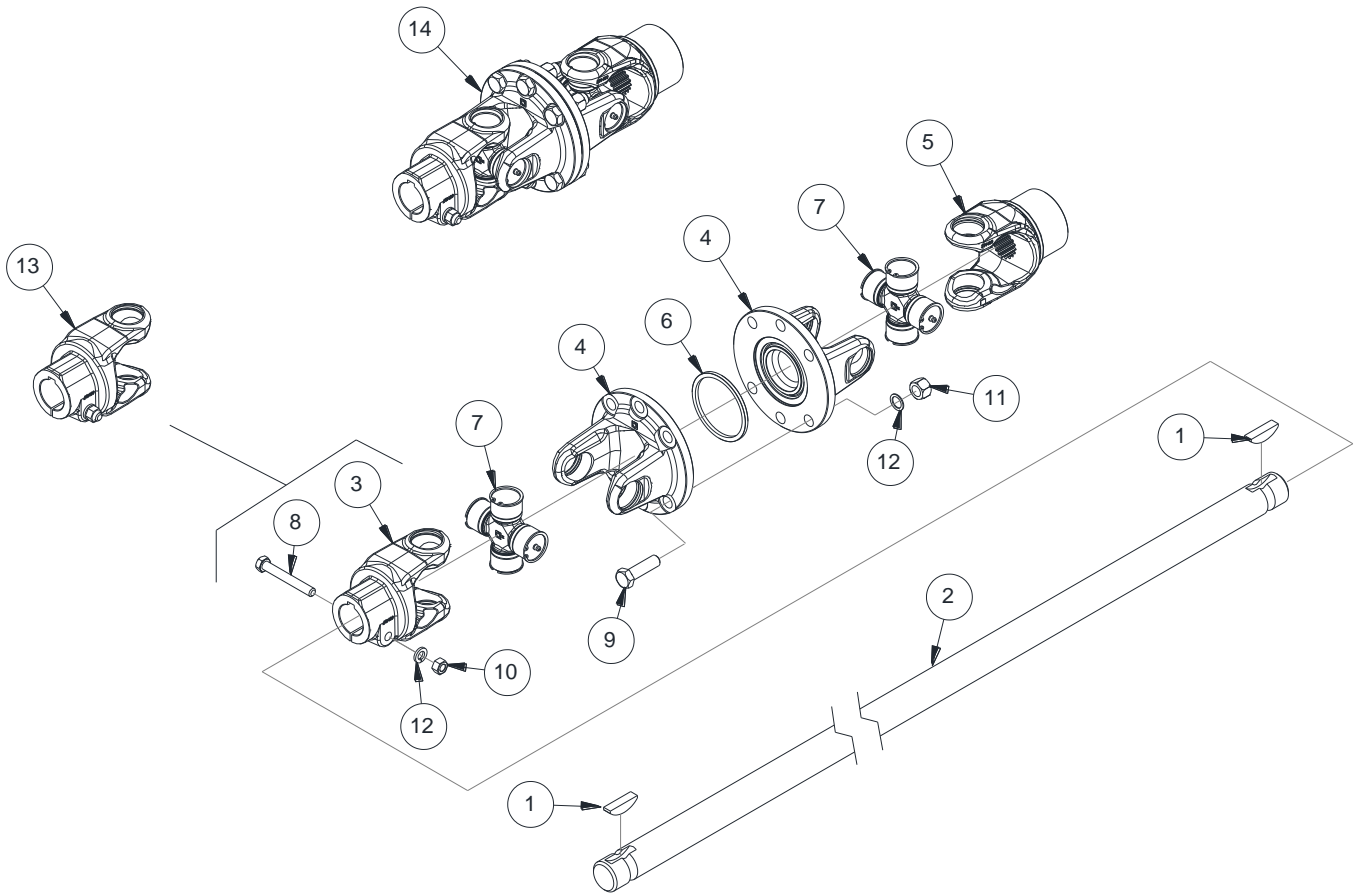
### MAIN PTO (WALTERSCHEID – YELLOW)



ITEM	NUM.	QT	DESCRIPTION (FR)	DESCRIPTION (EN)
1	20770	2	KIT DE CROIX	CROSS KIT
2	20798	1	JOINT À CANNELURE	SPLINED YOKE
3	20799	1	ARBRE INTERNE	INNER SHAFT
4	20800	1	GOUPILLE À RESSORT 13 X 95MM	SPRING PIN 13 X 95MM
5	20801	1	JOINT ET TUBE EXTERNE	YOKE AND EXTERNAL TUBE WELDED
6	20802	2	GARDE CONIQUE	SHIELD CONE 7 RIB
7	20803	2	ANNEAU	RING
8	20806	2	CHAÎNE DE SÉCURITÉ	SAFETY CHAIN
9	20807	1	ANNEAU DE SUPPORT	SUPPORT RING
10A	20809	1	JOINT ET COLLET 1-3/4" Z20	YOKE AND COLLAR 1-3/4" Z20
10B	20797	1	JOINT ET COLLET 1-3/8" Z21	YOKE AND COLLAR 1-3/8" Z21
11A	20816	1	DEMI P.D.F. ASSEMBLÉ 1-3/4" Z20	1/2 P.T.O. ASS. 1-3/4"-20 SPL.
11B	20814	1	DEMI P.D.F. ASSEMBLÉ 1-3/8" Z21	1/2 P.T.O. ASS. 1-3/8"-21 SPL.
12	21475	1	PROTECTEUR TUBULAIRE EXTERNE	OUTER SHIELD TUBE
13	21476	1	PROTECTEUR TUBULAIRE INTERNE	INNER SHIELD TUBE
14A	K21480	1	P.D.F. 1000 TPM 1-3/4" Z20	P.T.O. 1000 RPM 1-3/4" Z20
14B	K21478	1	P.D.F. 1000 TPM 1-3/8" Z21	P.T.O. 1000 RPM 1-3/8" Z21
15	21481	1	DEMI P.D.F. ASSEMBLÉ CÔTÉ ENSILEUSE	DEMI P.T.O. ASS. CÔTÉ ENSILEUSE
16	21482	1	JOINT À CLÉ	ROUND BORE W/KEY YOKE
17	22226	1	GARDE EXTERNE - CÔTÉ TRACTEUR	OUTER SHIELD - TRACTOR SIDE
18	22227	1	GARDE INTERNE - CÔTÉ ENSILEUSE	INNER SHIELD ASS - HARVESTER SIDE
19	25969	2	COLLET RENFORT	REINFORCING COLLAR
20	25970	1	COUVERCLE	LUBE SLOT COVER

### 3.2 ARBRE ET JOINT DOUBLE

### SHAFT & DOUBLE JOINT

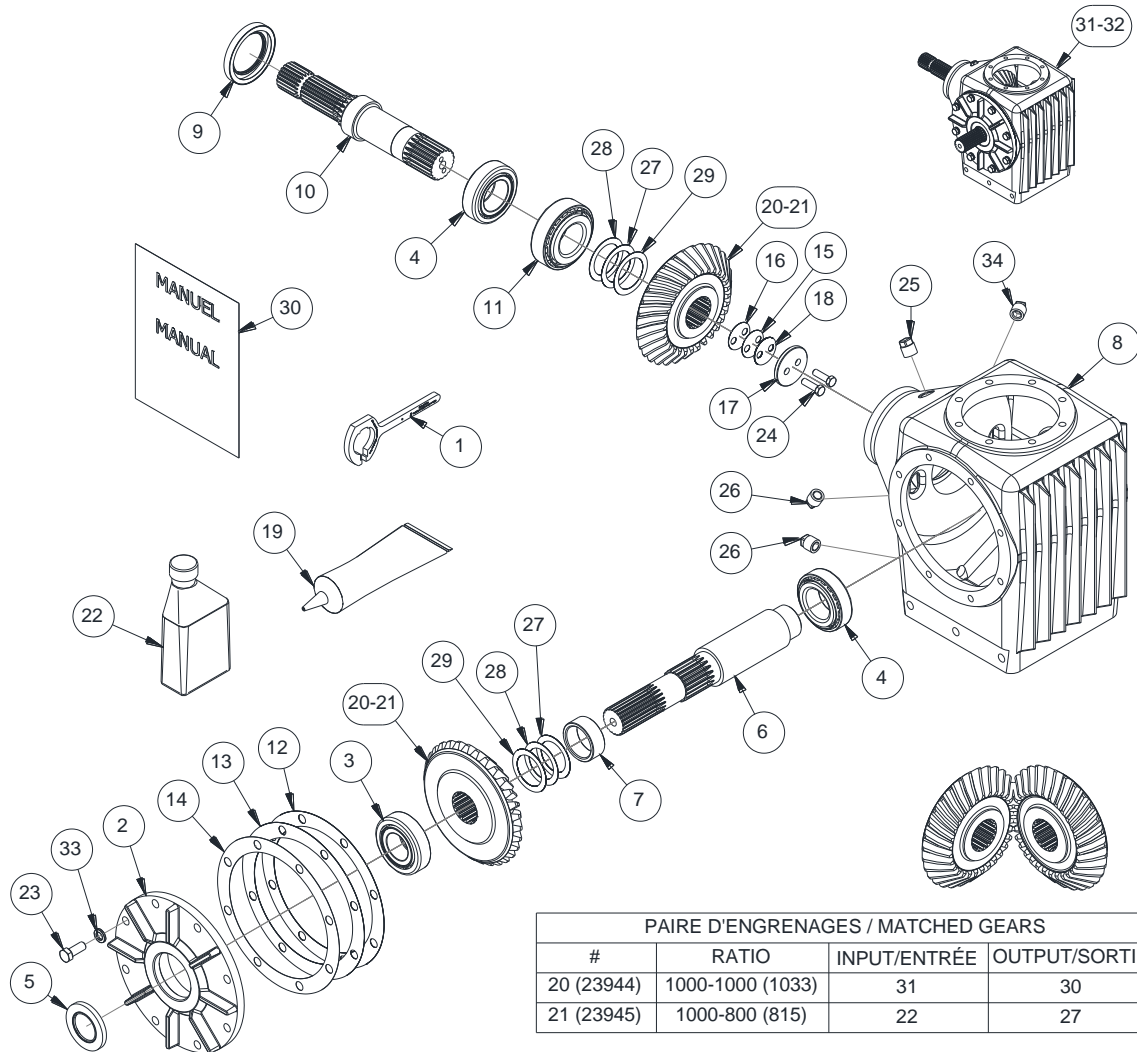


ITEM	NUM.	QT	DESCRIPTION (FR)	DESCRIPTION (EN)
1	22103	2	CLÉ DEMI-LUNE	WOODRUFF KEY
2	22455	1	ARBRE DE COMMANDE	DRIVESHAFT
3		1	VOIR #13	SEE #13
4	30990	2	FOURCHETTE DE CARDAN	YOKE
5	30991	1	FOURCHETTE DE CARDAN 1-3/4" Z20	YOKE 1-3/4" Z20
6	30992	1	ANNEAU	RING
7	31362	2	JEU DE CROIX SÉRIE SH	CROSS KIT - SH SERIES
8	BHM16X95Z	3	BOUL. HEX M16-2.0 X 95MM	BOLT HEX. M16-2.0 X 95MM
9	BHM16X90Z-109	6	BOUL. HEX M16-2.00 X 90MM GR. 10.9	BOLT HEX. M16-2.00 X 90MM GR. 10.9
10	EHM16Z	3	ÉCROU HEX. M16-2.0	NUT HEX. M16-2.0
11	EHM16Z-109Z	6	ÉCROU HEX. M16-2.00 GR. 10.9	NUT HEX. M16-2.00 X 90MM GR. 10.9
12	RAM16Z	6	ÉCROU D'ARRÊTE M16	WASHER LOCK M16
13	30987	1	FOURCHETTE 1-3/4" (INCL. BOULON)	YOKE 1-3/4" (INCL. BOLT)
14	30689	1	JOINT DOUBLE (COMPLET)	DOUBLE JOINT (COMPLETE)



### 3.3.1 RENVOI D'ANGLE

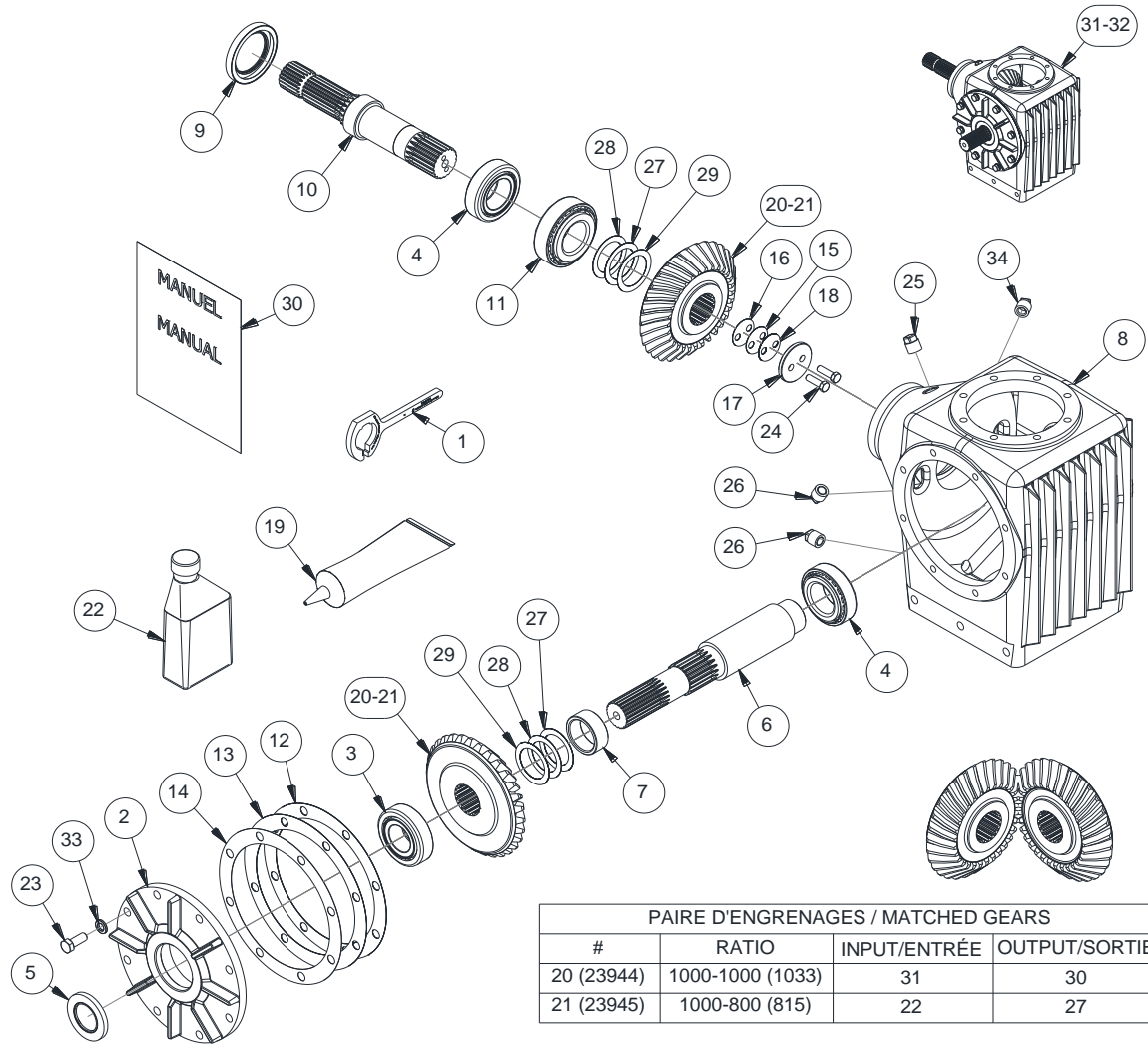
### ANGLE DRIVE



ITEM	NUM.	QT	DESCRIPTION (FR)	DESCRIPTION (EN)
1	21549	1	OUTIL DE MESURE JEU DE BATTEMENT	BACKLASH MEASURING TOOL
2	22476+G	1	COUVERCLE DE TRANSMISSION - GRIS FONCÉ	ANGLE DRIVE COVER - DARK GREY
3	22489	1	ROULEMENT CONIQUE (CUVETTE ET CÔNE) 1-3/4"	TAPERED BEARING (CUP & CONE) 1-3/4"
4	22490	2	ROULEMENT CONIQUE (CUVETTE ET CÔNE) 2"	TAPERED BEARING (CUP & CONE) 2"
5	22491	1	BAGUE ÉTANCHE	SEAL
6	22508	1	ARBRE D'ENTRÉE	INPUT SHAFT
7	22564	1	ESPACEUR SUR ARBRE ENTRE	INPUT SHAFT SPACER
8	23641+G	1	BOITIER TRANSMISSION DE COIN	ANGLE DRIVE CASING - DARK GREY
9	23648	1	BAGUE ÉTANCHE DOUBLE LEVRE	DOUBLE LIP OIL SEAL
10	23649	1	ARBRE DE SORTIE	OUTPUT SHAFT
11	23650	1	ROULEMENT CONIQUE (CUVETTE ET CÔNE) 2"	TAPERED BEARING (CUP & CONE) 2"
12	23652	2	CALE EN ACIER 10" DIA. X 0.002"	SHIM STEEL 10" DIA. X 0.002"
13	23653	2	CALE EN ACIER 10" DIA. X 0.005"	SHIM STEEL 10" DIA. X 0.005"
14	23654	1	CALE EN ACIER 10" DIA. X 0.010"	SHIM STEEL 10" DIA. X 0.010"
15	23655	2	CALE D'ÉPAISSEUR 0.002"	SHIM STEEL 0.002"
16	23656	2	CALE D'ÉPAISSEUR 0.005"	SHIM STEEL 0.005"
17	23657	1	ESPACEUR MACHINE	SPACER
18	23671	6	CALE D'ÉPAISSEUR 0.010"	SHIM STEEL 0.010"
19	23761	1	SCCELLANT ADHÉSIF 50ML	ADHESIVE GASKET 50ML
20	23944	1	PAIRE ENGRENAGES SPIRAUX ASSORTIS 1000-1000	MATCHED SPIRAL BEVEL GEAR SET 1000-1000

### 3.3.2 RENVOI D'ANGLE

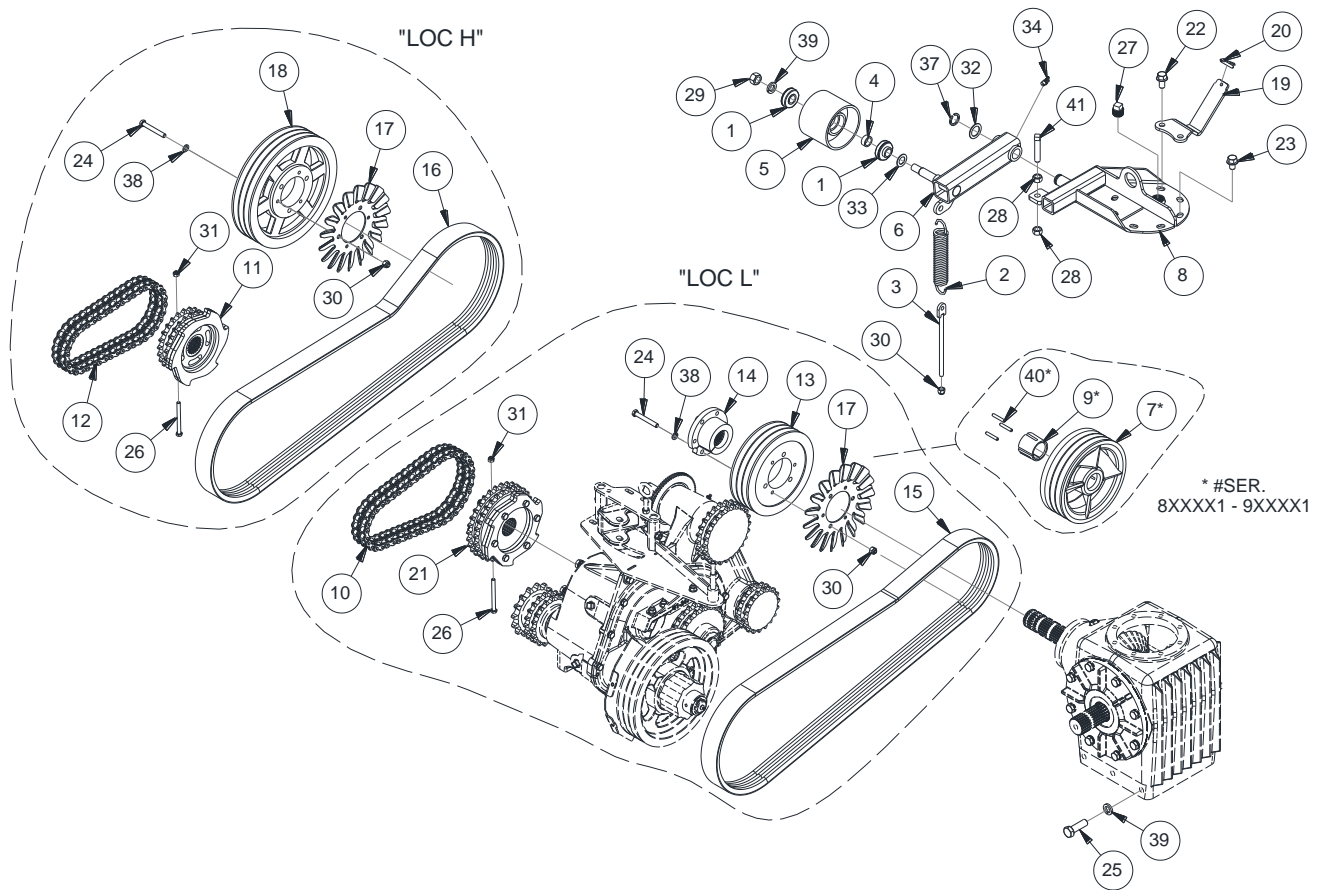
### ANGLE DRIVE



ITEM	NUM.	QT	DESCRIPTION (FR)	DESCRIPTION (EN)
21	23945	1	PAIRE ENGRENAGES SPIRAUX ASSORTIS 1000-800	MATCHED SPIRAL BEVEL GEAR SET 1000-800
22	30761	8	1 LITRE SYNTH. 80W140	1 LITRE SYNTH. 80W140 OIL
23	BH12X114Z	8	BOULON HEX. 1/2"-13 X 1-1/4"	BOLT HEX. 1/2"-13 X 1-1/4"
24	BH38X114Z	2	BOULON HEX. 3/8"-13 X 1-1/4"	BOLT HEX. 3/8"-13 X 1-1/4"
25	BOU12	2	BOUCHON CARRÉ 1/2"-14NPT	PLUG SQ. 1/2"-14NPT
26	BOUM12	2	BOUCHON CARRÉ 1/2"-14NPT MAGNÉTIQUE	PLUG SQ. 1/2"-14NPT MAGNETIC
27	ESP2X234X005	6	ESPACEUR 2" X 2-3/4" X 0.005" ÉP.	SHIM 2" X 2-3/4" X 0.003"
28	ESP2X234X010	4	ESPACEUR 2" X 2-3/4" X 0.010" ÉP.	SHIM 2" X 2-3/4" X 0.010"
29	ESP2X234X003	6	ESPACEUR 2" X 2-3/4" X 0.003" ÉP.	SHIM 2" X 2-3/4" X 0.003"
30	F4103M913	1	MANUEL D'ASSEMBLAGE	ASSEMBLY INSTRUCTIONS
31	K23638	1	TRANSMISSION DE COIN COMPLÈTE 1000-800	ANGLE DRIVE ASSEMBLY 1000-800
32	K23640	1	TRANSMISSION DE COIN COMPLÈTE 1000-1000	ANGLE DRIVE ASSEMBLY 1000-1000
33	RA12Z	8	RONDELLE D'ARRÊT 1/2"	WASHER LOCK 1/2"
34	21471	1	BOUCHON REGARD	SIGHT GLASS

### 3.4.1 ENTRAINEMENT BOÎTIER A/R

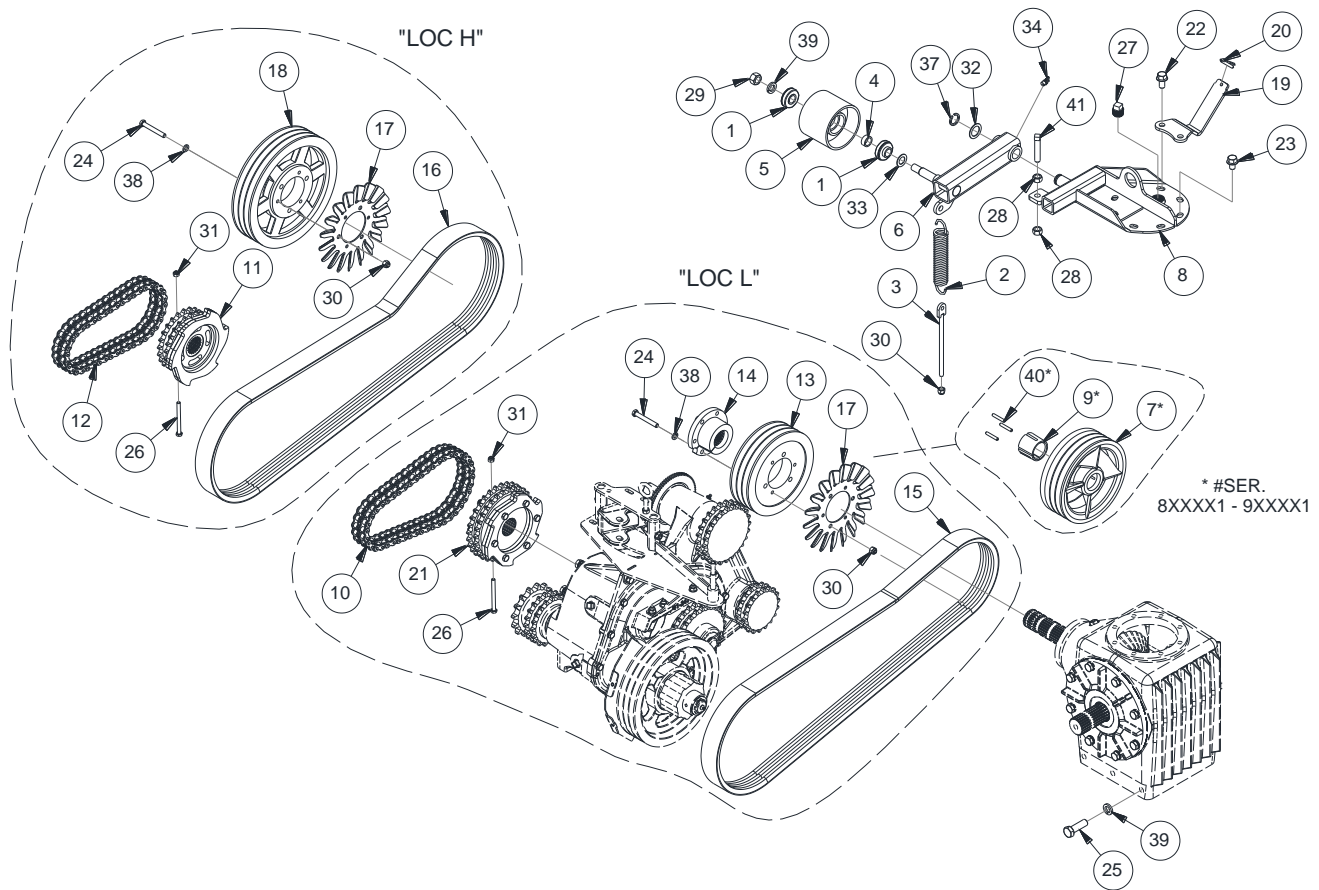
### GEARBOX F/R DRIVE



ITEM	NUM.	QT	DESCRIPTION (FR)	DESCRIPTION (EN)
1	15304NTN	2	ROULEMENT À BILLES 3/4"	RADIAL BALL BEARING 3/4"
2	15527	1	RESSORT DE TENSION	TENSION SPRING
3	16849+Y	1	TIGE D'AJUSTEMENT DU RESSORT - ZINC	SPRING ADJUSTMENT ROD - ZINC
4	17033+Y	1	ESPACEUR - ZINC	SPACER - ZINC
5	17034+G	1	POULIE TENDEUSE - GRIS FONCÉ	FLAT PULLEY - DARK GREY
6	17159+G	1	BRAS TENDEUR - GRIS FONCÉ	TIGHTENING ARM - DARK GREY
7	22430+G	1	POULIE - GRIS FONCÉ	PULLEY - DARK GREY
8	22547+G	1	COUVERCLE DE TRANSMISSION - GRIS FONCÉ	ANGLE DRIVE COVER - DARK GREY
9	24097	1	BAGUE CONIQUE	TAPER BUSHING
10	25234	1	CHAÎNE DOUBLE	DOUBLE CHAIN
11	29020+G	1	ROUE À CHAÎNE - GRIS FONCÉ	SPROCKET - DARK GREY
12	29066	1	CHAÎNE DOUBLE	DOUBLE CHAIN
13	30291+G	1	POULIE 5V 3 RAINURES 8.5" - GRIS FONCÉ	5V PULLEY 3 GROOVES 8.5" - DARK GREY
14	30292	2	BUSHING QD SF	SF QD BUSHING
15	30694	1	COURROIE EN BANDE TRIPLE (3/5VX850) - "LOC L"	BANDED BELT 3/5VX850 - "LOC L"
16	30695	1	COURROIE EN BANDE TRIPLE (3/5VX900) - "LOC H"	BANDED BELT 3/5VX900 - "LOC H"
17	30947+G	1	VENTILATEUR - GRIS FONCÉ	FAN - DARK GREY
18	30951+G	1	POULIE 5V 3 RAINURES 11.3" - GRIS FONCÉ	5V PULLEY - 3 GROOVES 11.3" - DARK GREY
19	31219+G	1	SUPPORT ENGRENAGE - GRIS FONCÉ	GEAR SUPPORT - DARK GREY
20	31342	1	GOUPILLE	LYNCH PIN
21	31573	1	ASSEMBLAGE BARBOTIN D'ARRÊT	PULLEY ASSEMBLY

### 3.4.2 ENTRAINEMENT BOÎTIER A/R

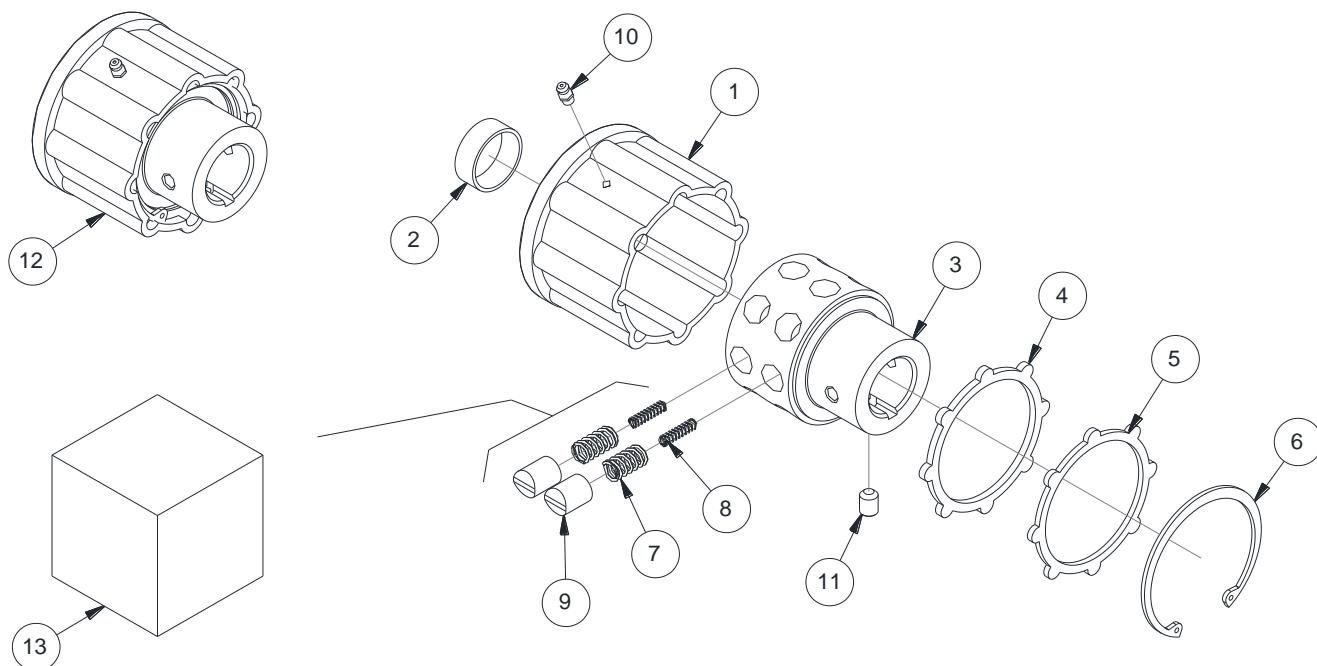
### GEARBOX F/R DRIVE



ITEM	NUM.	QT	DESCRIPTION (FR)	DESCRIPTION (EN)
22	BFC12X1Z	4	BOULON HEX. À BRIDE 1/2"-13 X 1"	BOLT HEX. FLANGE SERR. 1/2"-13 X 1"
23	BFC12X34Z	4	BOULON HEX. À BRIDE 1/2"-13 X 3/4"	BOLT HEX. FLANGE SERR. 1/2"-13 X 3/4"
24	BH38X234FTZ	3	BOULON HEX. 3/8"-16 X 2-3/4"	BOLT HEX. 3/8"-16 X 2-3/4"
25	BH58X2-8Z	6	BOULON HEX. 5/8"-11 X 2" GR. 8	BOLT HEX. 5/8"-11 X 2" GR. 8
26	BH516X312Z	1	BOULON HEX. 5/16"-18 X 3-1/2"	BOLT HEX. 5/16"-18 X 3-1/2"
27	BOU34	1	BOUCHON CARRÉ 3/4"-14 NPT	SQUARE PLUG 3/4"-14 NPT
28	EH12Z	2	ÉCROU HEX. 1/2"-13	NUT HEX. 1/2"-13
29	EH58Z	1	ÉCROU HEX. 5/8"-11	NUT HEX. 5/8"-11
30	EP38Z	4	ÉCROU D'ARRÊT PLASTIQUE 3/8"-16	NUT NYLON LOCK 3/8"-16
31	EP516Z	1	ÉCROU D'ARRÊT PLASTIQUE 5/16"-18	NUT NYLON LOCK 5/16"-18
32	ESP1X18GA	1	ESPACEUR 1" X 18GA.	SPACER 1" X 18GA.
33	ESP34X18GA	1	ESPACEUR 3/4" X 18GA.	SPACER 3/4" X 18GA.
34	GRA18-27DC	1	GRAISSEUR COURT 1/8"-27NPT	ZERK SHORT STRAIGHT 1/8"-27NPT
35	K31287	1	ENSEMBLE DE CONVERSION LOC "L" @ "H"	LOC RANGE CONVERSION KIT "L" TO "H"
36	K31286	1	ENSEMBLE DE CONVERSION LOC "H" @ "L"	LOC RANGE CONVERSION KIT "H" TO "L"
37	N10P169	1	ANNEAU DE RETENUE	RETAINING RING
38	RA38Z	6	RONDELLE D'ARRÊT 3/8"	WASHER LOCK 3/8"
39	RA58Z	2	RONDELLE D'ARRÊT 5/8"	WASHER LOCK 5/8"
40	VA14X112	3	VIS ALLEN 1/4" X 1-1/2"	SCREW ALLEN SET 1/4" X 1-1/2"
41	VMC12X212	1	VIS À MÉTAL CARRÉE 1/2" X 2-1/2"	SCREW SQ. HEAD 1/2" X 2-1/2"

### 3.5 EMBRAYAGE À CAMES

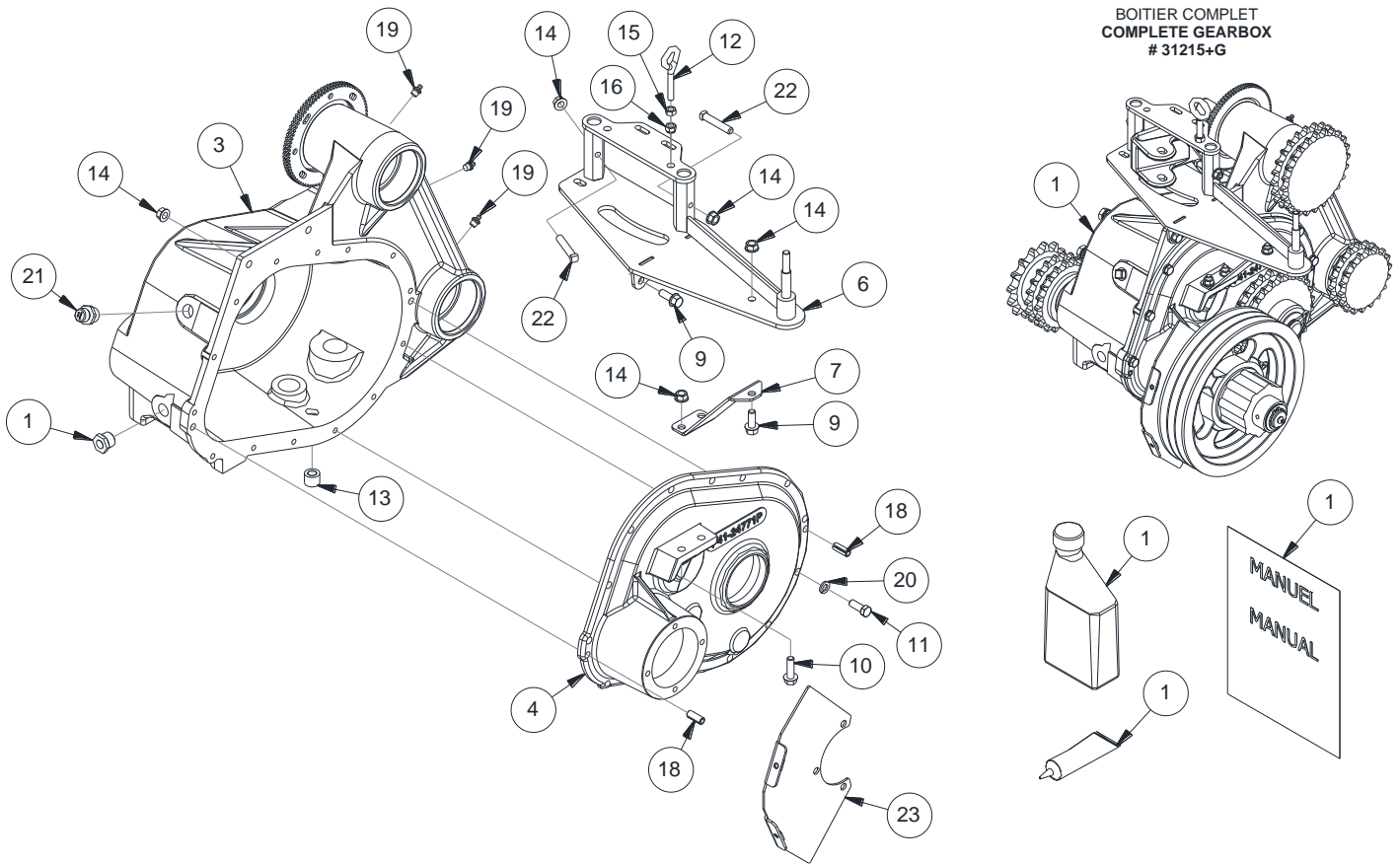
### CAM CLUTCH



ITEM	NUM.	QT	DESCRIPTION (FR)	DESCRIPTION (EN)
1	21066-1	1	BOÎTIER EMBRAYAGE (PIÈCE NON-DISPONIBLE)	CLUTCH ENCLOSURE (PART NOT AVAILABLE)
2	21075	1	BAGUE	BUSHING
3	21068	1	MOYEU (PIÈCE NON-DISPONIBLE)	HUB (PART NOT AVAILABLE)
4	21071	1	ANNEAU D'ÉTANCÉITÉ	SEAL RING
5	21072	1	RONDELLE DE BUTÉE	THRUST RING
6	21073	1	ANNEAU DE RETENU	RETAINER RING
7	21069	16	RESSORT EXTÉRIEUR	OUTER SPRING
8	21070	16	RESSORT INTÉRIEUR	INNER SPRING
9	21067	16	CAME	CAM BODY
10	GRAM6D	1	GRAISSEUR	GREASE ZERK
11	VA38X12	1	VIS ALLEN CUP POINT 3/8" X 1/2"	SCREW ALLEN CUP POINT 3/8" X 1/2"
12	21066G	1	EMBRAYAGE À CAMES COMPLET - GRIS FONCÉ	COMPLETE CAM CLUTCH - DARK GREY
13	27598	1	ENSEMBLE RÉPARATION CAMES ET RESSORTS	REBUILD KIT FOR CLUTCH F41-21066P

### 3.6.1 TRANSMISSION A-N-R

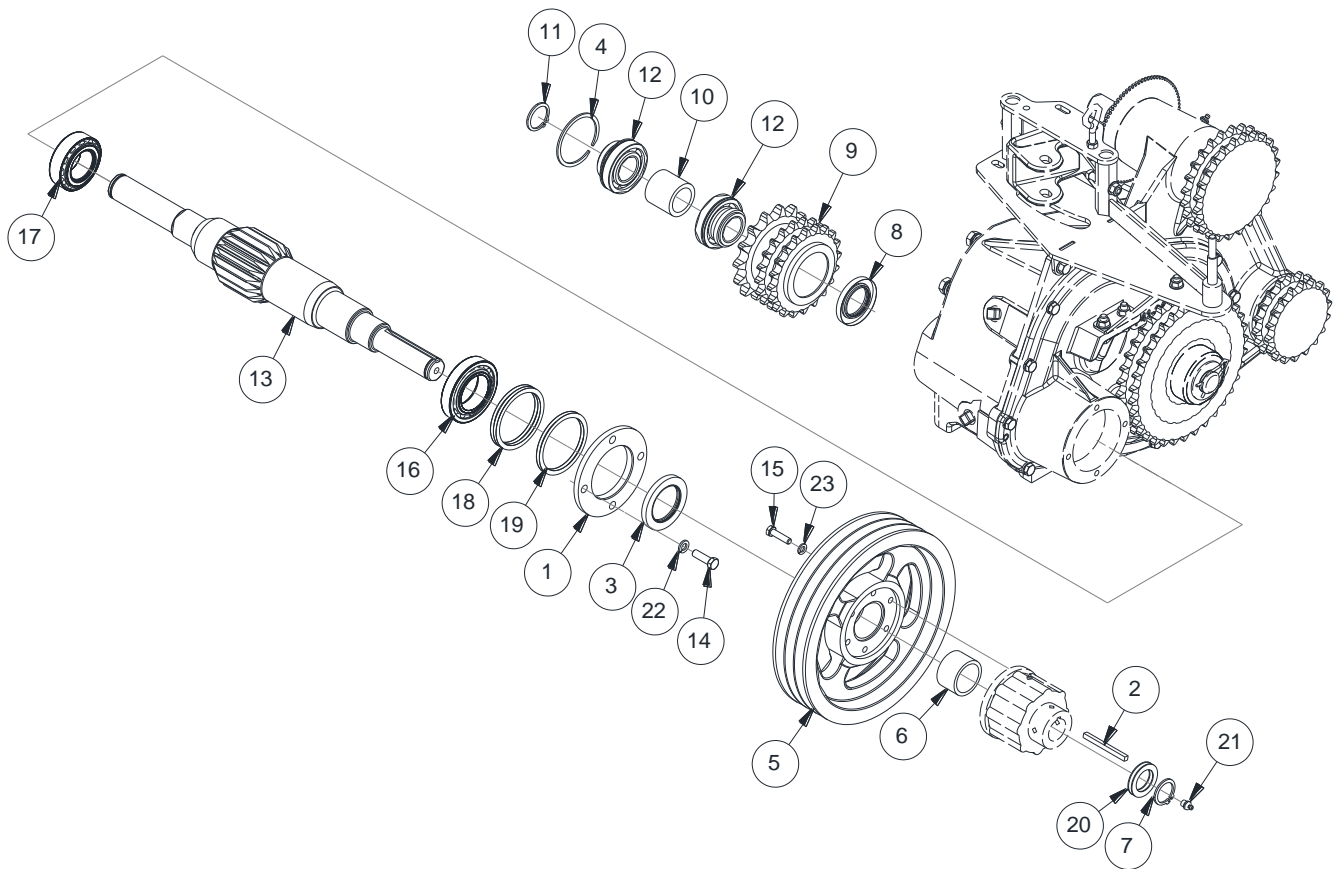
### F-N-R GEARBOX



ITEM	NUM.	QT	DESCRIPTION (FR)	DESCRIPTION (EN)
1	21471	1	BOUCHON TRANSPARENT	SIGHT GLASS
2	23761	1	SCCELLANT ADHÉSIF 50ML	ADHESIVE GASKET 50ML
3	24770+G	1	BOITIER DE TRANSMISSION - GRIS FONCÉ	TRANSMISSION CASING - DARK GREY
4	24771+G	1	COUVERCLE DE TRANSMISSION - GRIS FONCÉ	TRANSMISSION COVER - DARK GREY
5	30761	4	1 LITRE SYNTH. 80W140	1 LITRE SYNTH. 80W140 OIL
6	31170+G	1	GUIDE D'EMBRAYAGE – GRIS FONCÉ	SHIFTER GUIDE - DARK GREY
7	31214+G	1	PLAQUE – GRIS FONCÉ	PLATE - DARK GREY
8	31215+G	1	TRANSMISSION COMPLÈTE - GRIS FONCÉ	TRANSMISSION ASSEMBLY - DARK GREY
9	BFC38X1Z	3	BOULON HEX. À BRIDE 3/8"-16 X 1"	BOLT HEX. FLANGE SERR. 3/8"-16 X 1"
10	BFC38X114Z	2	BOULON HEX. À BRIDE 3/8"-16 X 1-1/4"	BOLT HEX. FLANGE SERR. 3/8"-16 X 1-1/4"
11	BH38X1Z	14	BOULON HEX. 3/8"-16 X 1" LG. GR.5 ZINC	BOLT HEX. 3/8"-1 X 1"
12	BO516X314Z	1	BOULON À OEIL 5/16"-18 X 3-1/4"	BOLT EYE 5/16"-18 X 3-1/4"
13	BOUAM12	1	BOUCHON MAGNÉTIQUE 1/2"-14 NPTF	PLUG ALLEN MAGNETIC 1/2"-14 NPTF
14	EFC38Z	7	ÉCROU HEX. À BRIDE 3/8"-16	NUT HEX. FLANGE SERR. 3/8"-16
15	EHS16Z	1	ÉCROU HEX. 5/16"-18	NUT HEX. 5/16"-18
16	EP516Z	1	ÉCROU D'ARRÊT PLASTIQUE 5/16"-18	NUT NYLON LOCK 5/16"-18
17	F6920T019	1	MANUEL D'ASSEMBLAGE	ASSEMBLY MANUAL
18	GR38X1	4	GOUPILLE À RESSORT 3/8 X 1"	SPRING PIN 3/8" X 1"
19	GRA18-27D	4	GRAISSEUR DROIT 1/8"-27NPT	STRAIGHT GREASE FITTING 1/8"-27NPT
20	RA38Z	19	RONDELLE D'ARRÊT 3/8"	WASHER LOCK 3/8"
21	REN12MPT	1	RENIFLARD 1/2" MÊLE NMPT	AIR VENT 1/2" MALE NPT
22	VMC38X2	2	VIS À MÉTAL CARRÉE 3/8" X 2 NOIR	SCREW SQ. HEAD 3/8" X 2"
23	31355+G	1	SUPPORT DE GARDE – GRIS FONCÉ	GUARD BRACKET – DARK GREY

### 3.6.2 TRANSMISSION A-N-R

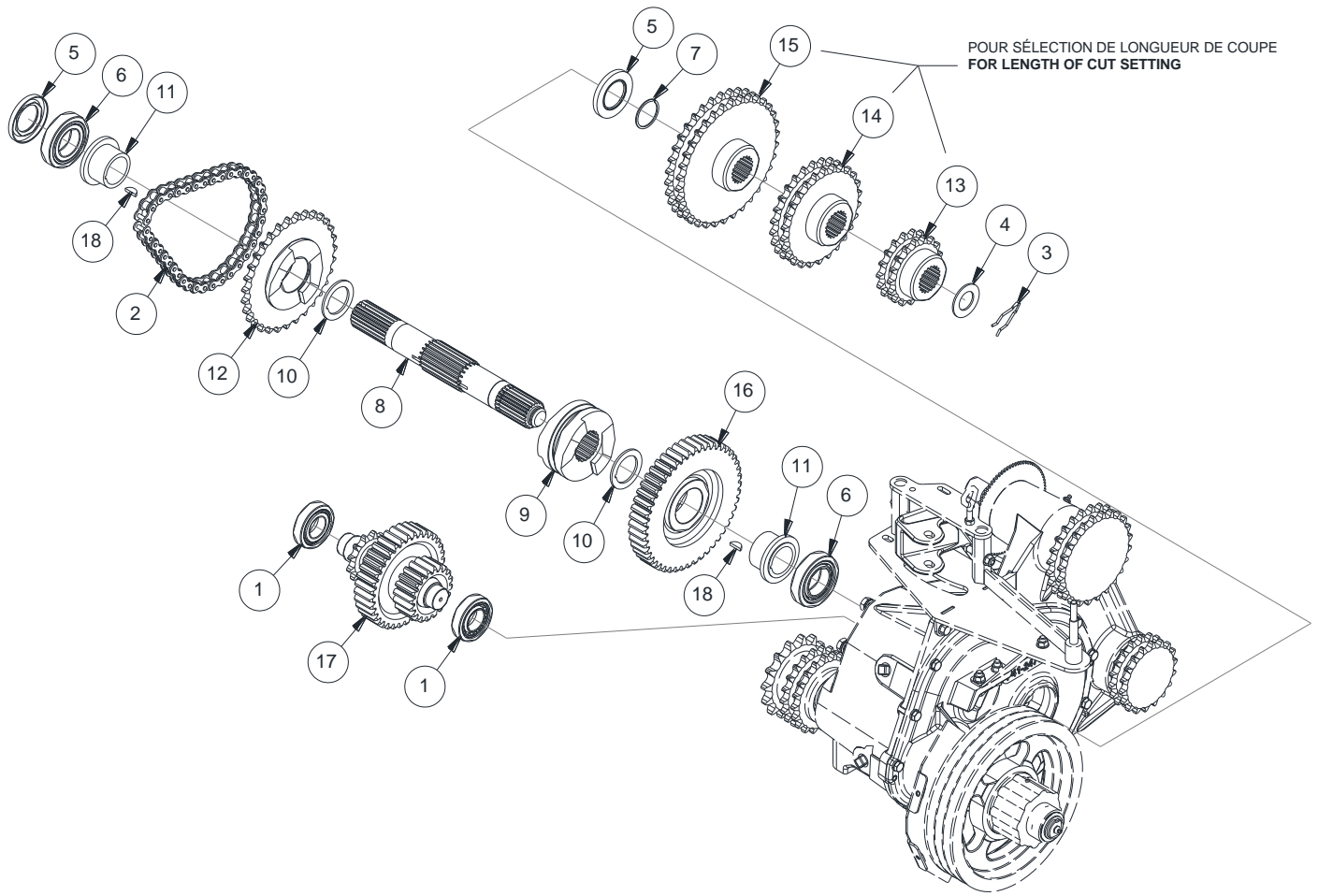
### F-N-R GEARBOX



ITEM	NUM.	QT	DESCRIPTION (FR)	DESCRIPTION (EN)
1	14059	1	COUVERCLE - GRIS FONCÉ	COVER
2	14657	1	CLÉ CARRÉE	SQUARE KEY
3	15221	1	BAGUE ÉTANCHE	OIL SEAL
4	17234	1	ANNEAU DE RETENUE	RETAINING RING
5	21053+G	1	POULIE D'EMBRAYAGE - GRIS FONCÉ	PULLEY - DARK GREY
6	21055	1	COUSSINET À AIGUILLE	NEEDLE ROLLER BEARING
7	21058	1	ANNEAU DE RETENUE	RETAINING RING
8	25025	1	BAGUE ÉTANCHE	OIL SEAL
9	25040	1	ROUE À CHÂÎNE TRIPLE	TRIPLE SPROCKET
10	25043	1	ESPACEUR	SPACER
11	25044	1	ANNEAU DE RETENUE	RETAINING RING
12	25045	2	ROULEMENT AXIAL À BILLES	RADIAL BALL BEARING
13	26250	1	ARBRE DE TRANSMISSION	TRANSMISSION SHAFT
14	BH38X114Z	4	BOULON HEX. 3/8"-16 X 1-1/4"	BOLT HEX. 3/8"-16 X 1-1/4"
15	BH516X114-8Z	6	BOULON HEX. 5/16"-18 X 1-1/4"	BOLT HEX. 5/16"-18 X 1-1/4"
16	04639	1	ROULEMENT CONIQUE 2"	TAPER ROLLER BEARING 2"
17	25024	1	ROULEMENT CONIQUE 1-5/8"	TAPER ROLLER BEARING 1-5/8"
18	ESP3X004	3	ESPACEUR 3" X 0.004" ÉP.	SHIM 3" X 0.004"
19	ESP3X010	2	ESPACEUR 3" X 0.010" ÉP.	SHIM 3" X 0.010"
20	ESP114X18GA	2	ESPACEUR 1-1/4" X 18GA. ÉP.	WASHER 1-1/4" X 18GA.
21	GRA18-27D	1	GRAISSEUR DROIT 1/8"-27NPT	STRAIGHT GREASE FITTING 1/8"-27NPT
22	RA38Z	4	RONDELLE D'ARRÊT 3/8"	WASHER LOCK 3/8"
23	RA516Z	6	RONDELLE D'ARRÊT 5/16"	WASHER LOCK 5/16"

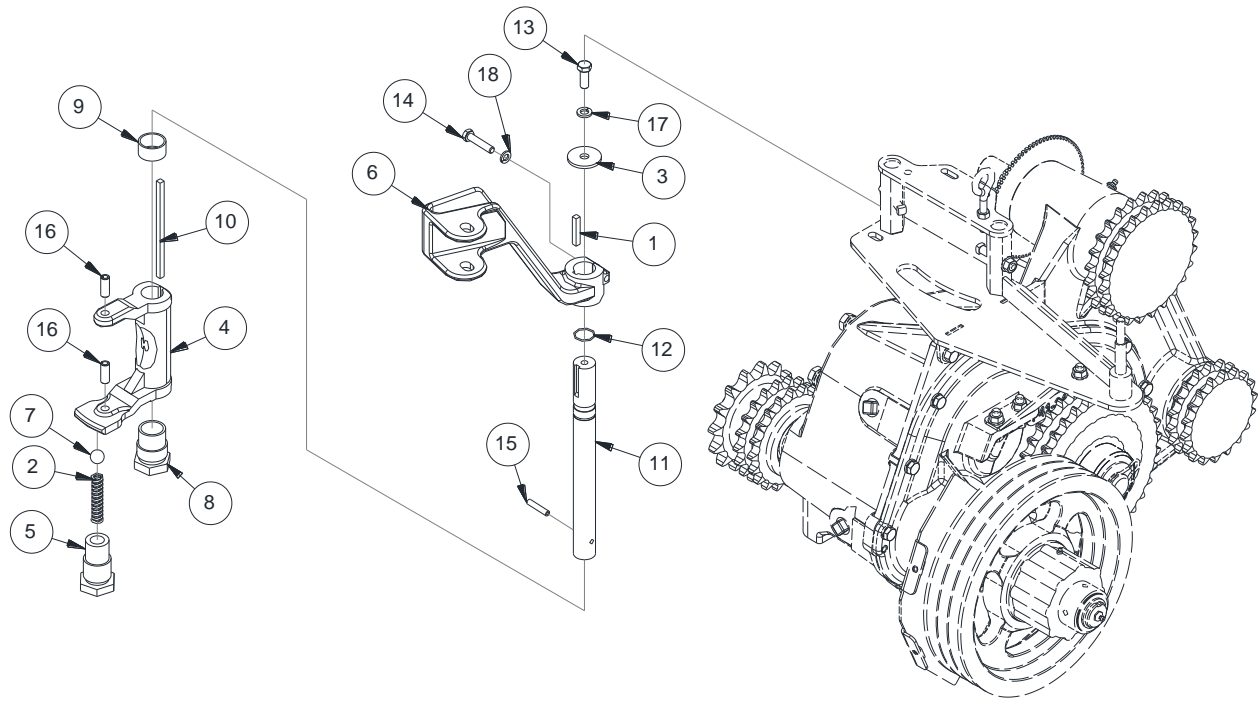
### 3.6.3 TRANSMISSION A-N-R

### F-N-R GEARBOX

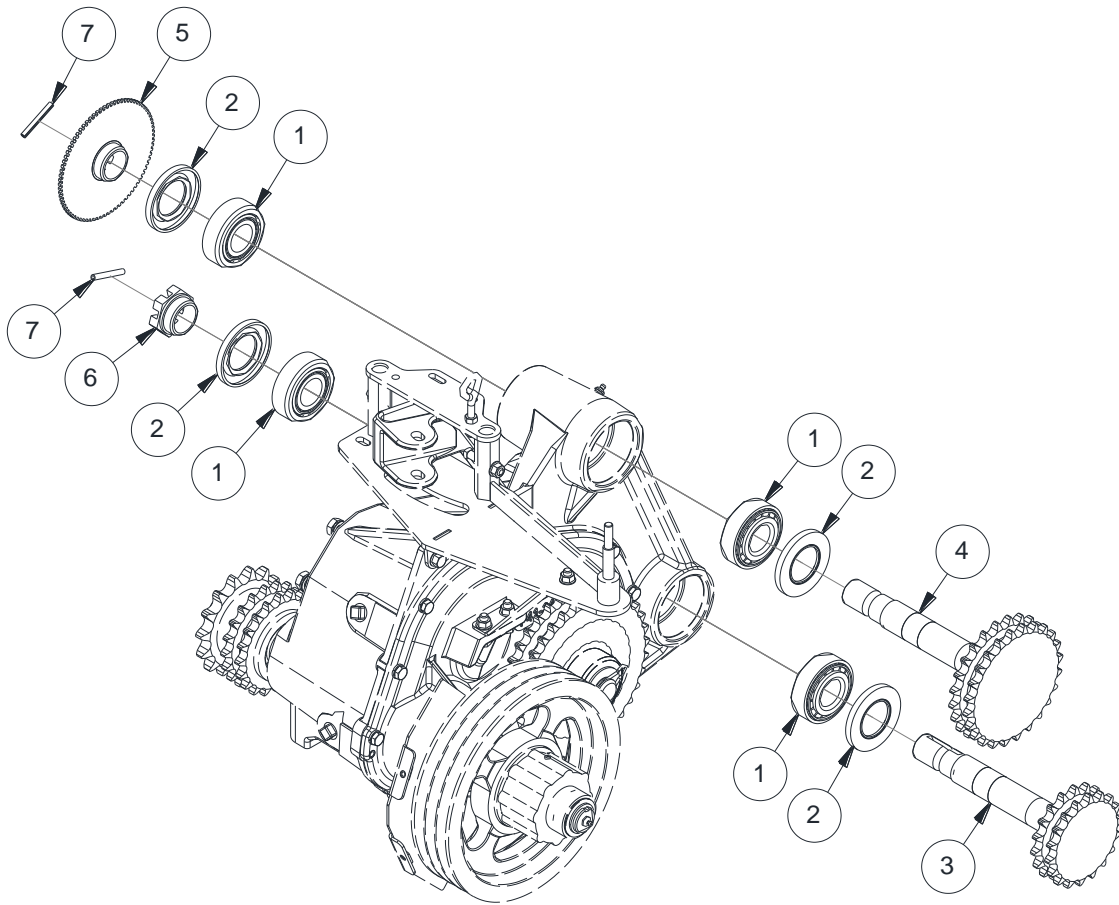


ITEM	NUM.	QT	DESCRIPTION (FR)	DESCRIPTION (EN)
1	15218	2	ROULEMENT CYLINDRIQUE À ROULEAUX 1-3/8"	CYLINDRICAL ROLLER BEARING 1-3/8"
2	17232	1	CHAÎNE	CHAIN
3	22425	1	GOUPILLE DE SÉCURITÉ	HAIRPIN CLIP
4	22426	1	ESPACEUR - ZINC	WASHER - ZINC
5	22491	2	BAGUE ÉTANCHE	SEAL
6	24767NTN	2	ROULEMENT CYLINDRIQUE À ROULEAUX 45MM	CYLINDRICAL ROLLER BEARING 45MM
7	24768	1	ANNEAU DE RETENUE	RETAINING RING
8	24769	1	ARBRE DE SORTIE	OUTPUT SHAFT
9	24773	1	MOYEU D'EMBRAYAGE	ENGAGEMENT HUB
10	24774	2	RONDELLE D'ÉPAULEMENT	WASHER THRUST
11	24775	2	BAGUE	BUSHING
12	24778	1	ROUE À CHÂÎNE	REVERSING SPROCKET
13	24897	1	ROUE À CHÂÎNE DOUBLE 17 DENTS (LOC)	17 TEETH DOUBLE SPROCKET (LOC)
14	24898	1	ROUE À CHÂÎNE DOUBLE 26 DENTS (LOC)	26 TEETH DOUBLE SPROCKET (LOC)
15	24899	1	ROUE À CHÂÎNE DOUBLE 34 DENTS (LOC)	34 TEETH DOUBLE SPROCKET (LOC)
16	25828	1	ENGRENAGE À MÂCHOIRE	JAW SPUR GEAR
17	25829	1	ARBRE INTERMÉDIAIRE	INTERMDIATE SHAFT WELDED
18	N10P024	2	CLÉ WOODRUFF	WOODRUFF KEY





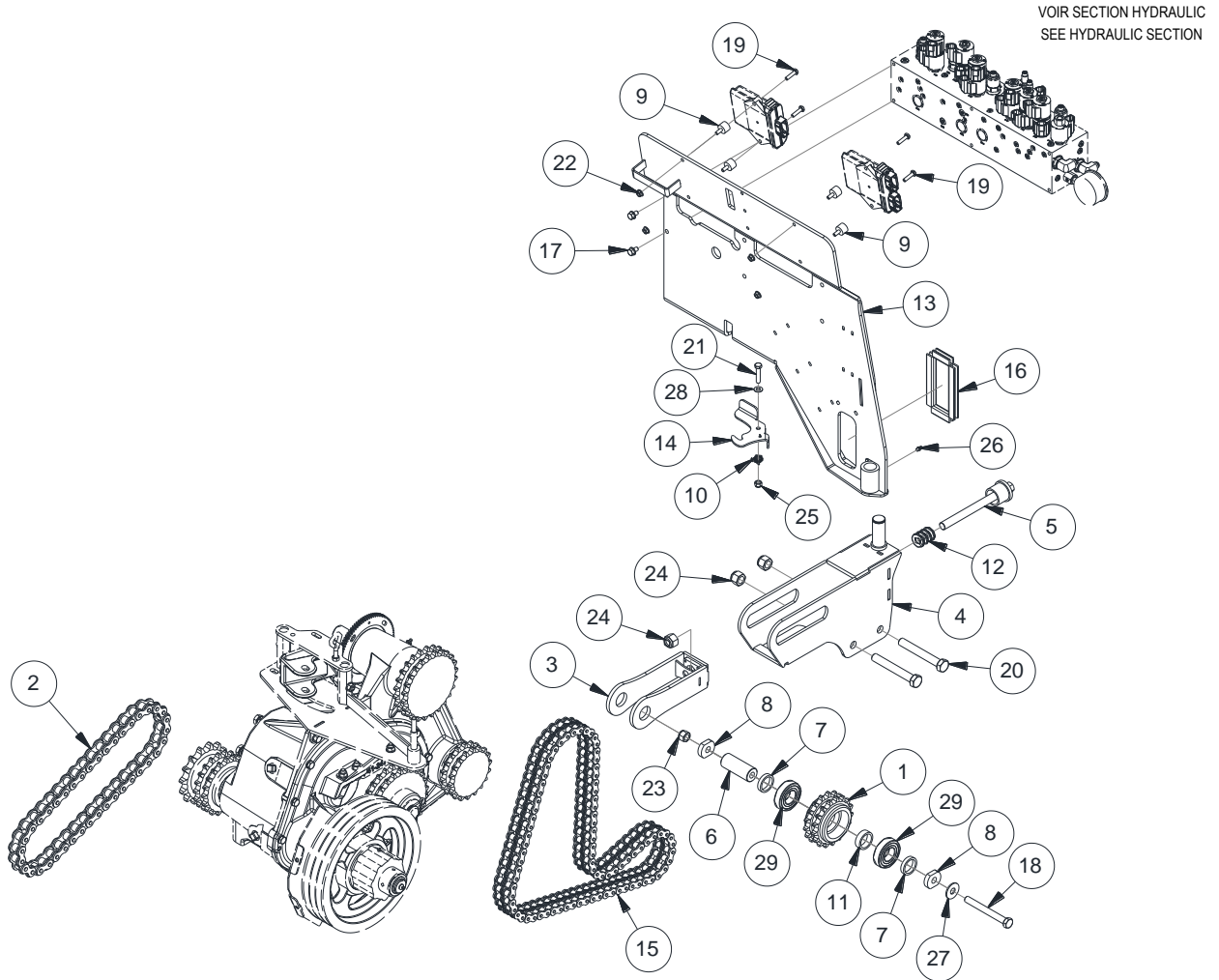
ITEM	NUM.	QT	DESCRIPTION (FR)	DESCRIPTION (EN)
1	04017	1	CLÉ CARRÉE	SQUARE KEY
2	14535	1	RESSORT	SPRING
3	20873	1	RONDELLE PLATE	WASHER
4	24847	1	FOURCHE D'EMBRAYAGE	SHIFTER ARM
5	24849	1	CAGE DE LA BILLE	BALL HOLDER
6	24889	1	BRAS D'EMBRAYAGE	SHIFTER ARM
7	24989	1	BILLE D'ACIER 5/8"	5/8" STEEL BALL
8	25047	1	BOUCHON ARBRE FOURCHETTE	CLUTCH FORK SHAFT LOCK
9	25048	1	ESPACEUR	SPACER
10	27610	1	CLÉ CARRÉE	SQUARE KEY
11	30733	1	ARBRE D'EMBRAYAGE (INCL. #12)	SHAFT (INCL. #12)
12	30732	1	ANNEAU EN O	O-RING
13	BH38X34Z	1	BOULON HEX. 3/8"-16 X 3/4"	BOLT HEX. 3/8"-16 X 3/4"
14	BH516X112Z	1	BOULON HEX. 5/16"-18 X 1-1/2"	BOLT HEX. 5/16"-18 X 1-1/2"
15	GR14X114	1	GOUPILLE À RESSORT 1/4" X 1-1/4"	SPRING PIN 1/4" X 1-1/4"
16	GR38X1	2	GOUPILLE À RESSORT 3/8" X 1"	SPRING PIN 3/8" X 1"
17	RA38Z	1	RONDELLE D'ARRÊT 3/8"	WASHER LOCK 3/8"
18	RA516Z	1	RONDELLE D'ARRÊT 5/16"	WASHER LOCK 5/16"



ITEM	NUM.	QT	DESCRIPTION (FR)	DESCRIPTION (EN)
1	21407	4	ROULEMENT CONIQUE 1-3/8"	TAPERED ROLLER BEARING 1-3/8"
2	21410	4	JOINT ÉTANCHE À GRAISSE	GREASE SEAL
3	25160-1	1	ARBRE D'ENTRAÎNEMENT ROULEAU DU BAS	LOWER FEED ROLL SHAFT
4	25161-1	1	ARBRE D'ENTRAÎNEMENT ROULEAU HAUT	UPPER FEED ROLL SHAFT
5	32892+Y	1	DISQUE ENCODEUR - ZINC	SENSOR DISK - ZINC
6	32023	1	ÉCROU CRENÉLÉ SPÉCIAL	CASTLE NUT
7	GR14X2	2	GOUPILLE À RESSORT 1/4" X 2"	SPRING PIN 1/4" X 2"

### 3.7.1 TENDEUR DE CHAÎNE

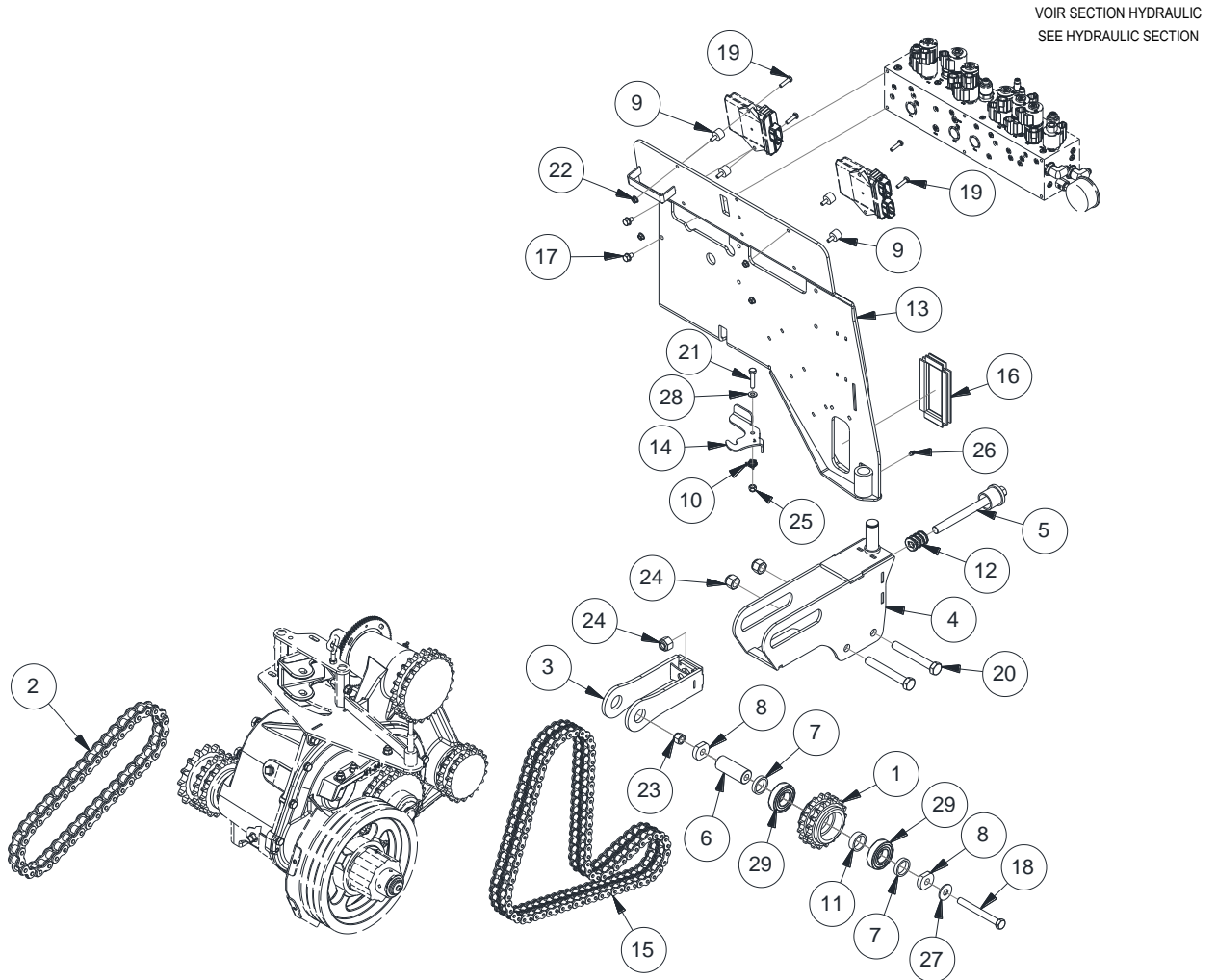
### CHAIN BINDER



ITEM	NUM.	QT	DESCRIPTION (FR)	DESCRIPTION (EN)
1	21419	1	ROUE À CHAÎNE DOUBLE	TWIN SPROCKET
2	25225	1	CHAÎNE #80	CHAIN #80
3	30923+Y	1	BRAS TENDEUR - ZINC	BINDER ARM - ZINC
4	30925+G	1	CHÂSSIS TENDEUR - GRIS FONCÉ	BINDER FRAME - DARK GREY
5	30932+Y	1	GUIDE DE RESSORT - ZINC	SPRING GUIDE - ZINC
6	31041+Y	1	ARBRE - ZINC	SHAFT - ZINC
7	31042+Y	2	RONDELLE - ZINC	RING - ZINC
8	31048+Y	2	GUIDE - ZINC	GUIDE - ZINC
9	31161	4	AMORTISSEUR DE VIBRATION	ANTI-VIBRATION MOUNT
10	31245	1	RESSORT DE TORSION	SPRING FOR GUARD
11	31313+Y	1	ESPACEUR - ZINC	SPACER - ZINC
12	31433	1	RESSORT	SPRING
13	31442+G	1	PANNEAU - GRIS FONCÉ	PANEL - DARK GREY
14	31446+Y	1	BARRURE - ZINC	LOCK - ZINC
15	31482	1	CHAÎNE DOUBLE #60	DOUBLE CHAIN #60
16	31937	1	GARNITURE DE CAOUTCHOUC	RUBBER TRIM
17	BFC516X58Z	2	BOULON HEX. À BRIDE 5/16"-18 X 5/8"	NUT HEX. FLANGE SERR. 5/16"-18 X 5/8"
18	BH12X412Z	1	BOULON HEX. 1/2"-13 X 4-1/2"	BOLT HEX. 1/2"-13 X 4-1/2"
19	BH14X1Z	4	BOULON HEX. 1/4"-20 X 1"	BOLT HEX. 1/4"-20 X 1"

### 3.7.2 TENDEUR DE CHAÎNE

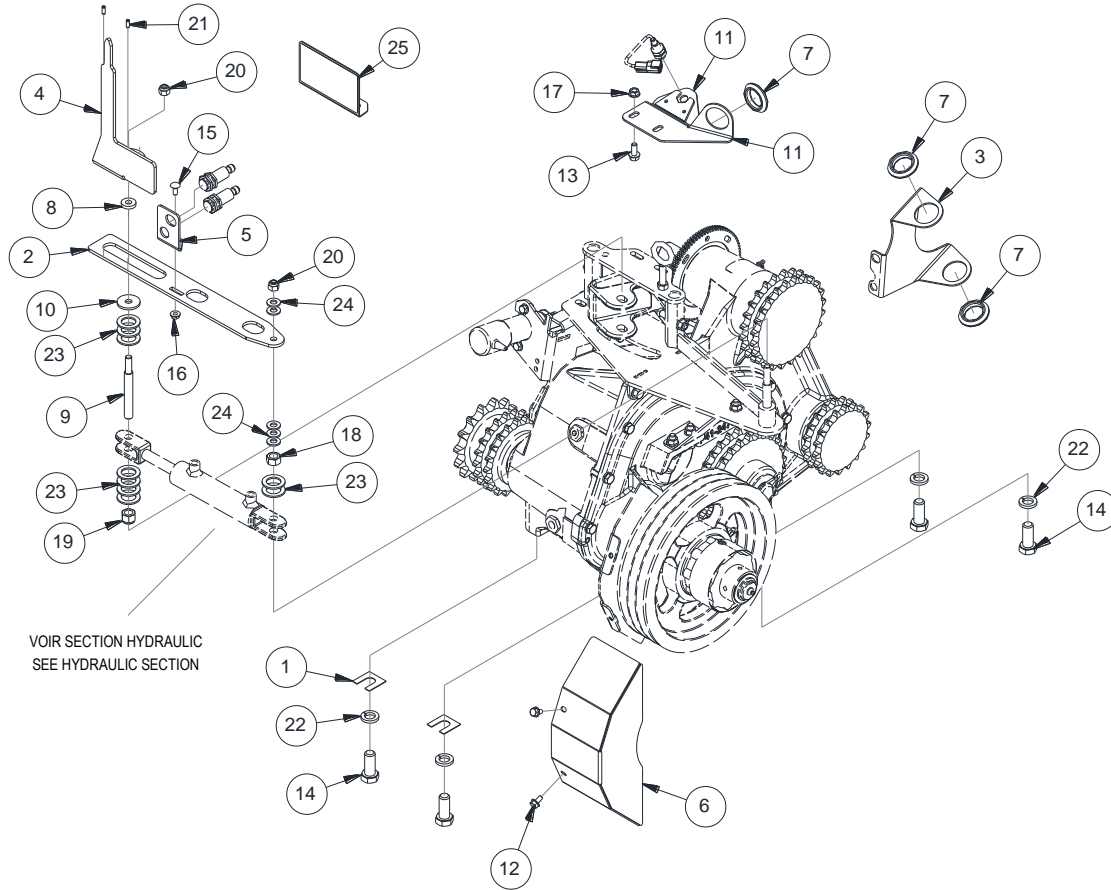
### CHAIN BINDER



ITEM	NUM.	QT	DESCRIPTION (FR)	DESCRIPTION (EN)
20	BH58X412Z	2	BOULON HEX. 5/8"-11 X 4-1/2"	BOLT HEX. 5/8"-11 X 4-1/2" LG. GR.5 ZINC
21	BH516X112Z	1	BOULON HEX. 5/16"-18 X 1-1/2"	BOLT HEX. 5/16"-18 X 1-1/2" LG. GR.5 ZINC
22	EFC14Z	4	ÉCROU HEX. À BRIDE 1/4"-20	NUT HEX. FLANGE SERR. 1/4"-20 ZINC
23	EP12Z	1	ÉCROU D'ARRÊT PLASTIQUE 1/2"-13	NUT NYLON LOCK 1/2"-13 ZINC
24	EP58Z	3	ÉCROU ARRÊT PLASTIQUE 5/8"-11 ZINC	NUT NYLON LOCK 5/8"-11 ZINC
25	EP516Z	1	ÉCROU D'ARRÊT PLASTIQUE 5/16"-18 ZINC	NUT NYLON LOCK 5/16"-18 ZINC
26	GRA14-28D	1	GRAISSEUR 1/4"-28 DROIT	ZERK 1/4"-28 STRAIGHT
27	RP12Z	1	RONDELLE PLATE 1/2" ZINC	WASHER FLAT 1/2" ZINC
28	RP516Z	1	RONDELLE PLATE 5/16" ZINC	WASHER FLAT 5/16" ZINC
29	T23P007NSK	2	ROULEMENT CYLINDRIQUE À BILLES	CYLINDRICAL BALL BEARING

### 3.8 GUIDE D'EMBRAYAGE

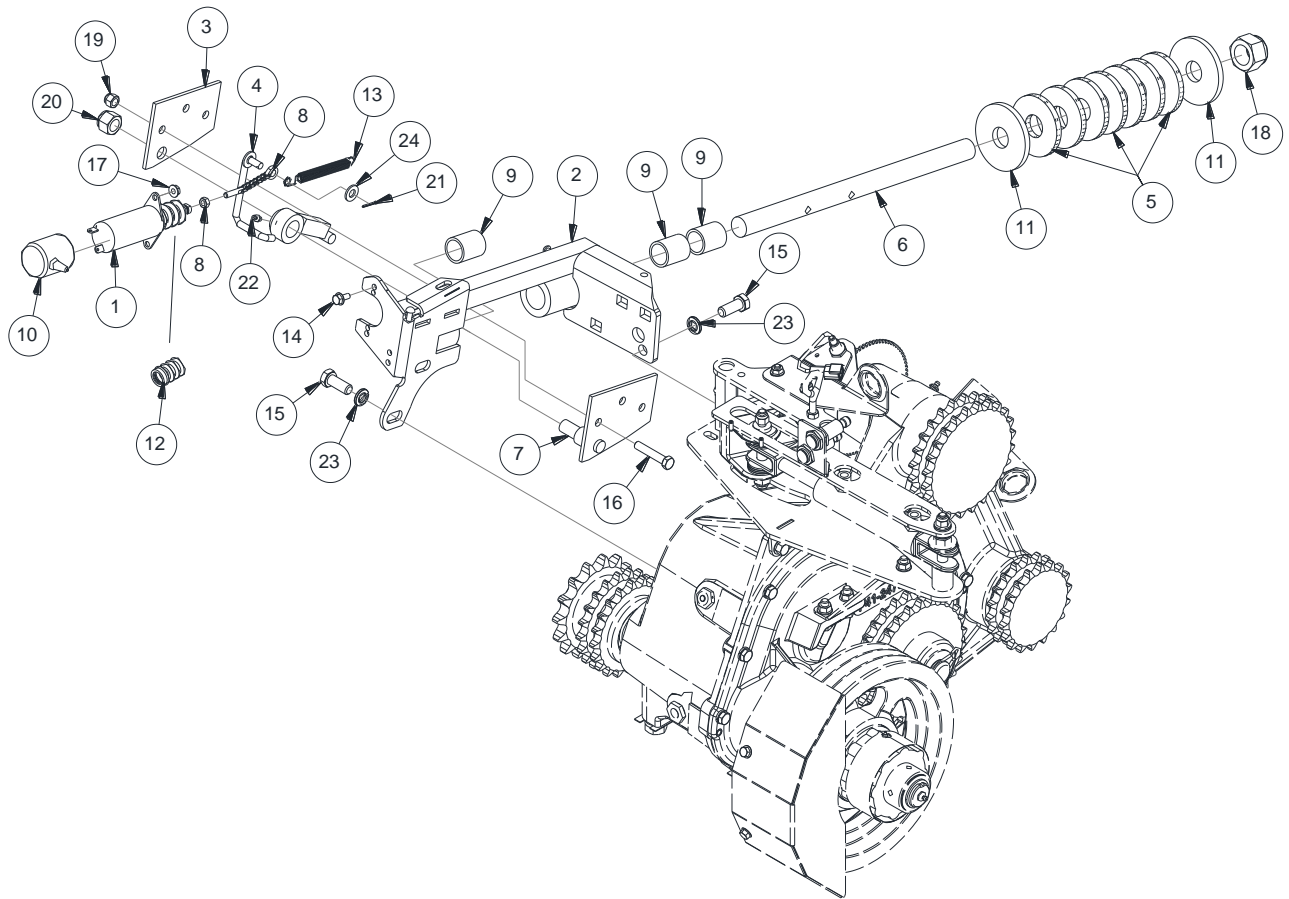
### SHIFTER GUIDE



ITEM	NUM.	QT	DESCRIPTION (FR)	DESCRIPTION (EN)
1	23025	2	CALE 0.036"	SHIM 0.036"
2	30712+Y	1	SUPPORT DE CAPTEUR - ZINC	SENSOR BRACKET - ZINC
3	31157+Y	1	PLAQUE GUIDE - ZINC	GUIDE PLATE - ZINC
4	32831+Y	1	INDICATEUR - ZINC	INDICATOR - ZINC
5	31190+Y	1	PLAQUE CAPTEUR - ZINC	SENSOR PLATE - ZINC
6	31356+G	1	GARDE POULIE - GRIS FONCÉ	PULLEY GUARD - DARK GREY
7	31410	3	OURLET CAOUTCHOUC	RUBBER GROMMET
8	31425+Y	1	ESPACEUR - ZINC	SPACER - ZINC
9	31426+Y	1	TIGE - ZINC	SHAFT - ZINC
10	31431+Y	1	RONDELLE - ZINC	PLATE - ZINC
11	32372+Y	1	SUPPORT DE CAPTEUR - ZINC	SENSOR BRACKET - ZINC
12	BFC14X12Z	2	BOULON HEX. À BRIDE 1/4"-20 X 1/2"	BOLT HEX. FLANGE SERR. 1/4"-20 X 1/2"
13	BFC516X34Z	2	BOULON HEX. À BRIDE 5/16"-18 X 3/4"	BOLT HEX. FLANGE SERR. 5/16"-18 X 3/4"
14	BH58X112Z	4	BOULON HEX. 5/8"-11 X 1-1/2"	BOLT HEX. 5/8"-11 X 1-1/2"
15	BV14X58Z	1	BOULON VOITURE 1/4" X 5/8"	BOLT CARRIAGE 1/4" X 5/8"
16	EFC14Z	1	ÉCROU HEX. À BRIDE 1/4"-20	NUT HEX. FLANGE SERR. 1/4"-20
17	EFC516Z	2	ÉCROU HEX. À BRIDE 5/16"-18	NUT HEX. FLANGE SERR. 5/16"-18
18	EH12Z	1	ÉCROU HEXAGONE 1/2"-13	NUT HEX. 1/2"-13
19	EP12Z	1	ÉCROU D'ARRÊT PLASTIQUE 1/2"-13	NUT NYLON LOCK 1/2"-13
20	EP38Z	2	ÉCROU D'ARRÊT PLASTIQUE 3/8"-16	NUT NYLON LOCK 3/8"-16
21	GR316X12	2	GOUPILLE À RESSORT 3/16" X 1/2	SPRING PIN 3/16" X 3/4"
22	RA58Z	4	RONDELLE D'ARRÊT 5/8"	WASHER LOCK 5/8"
23	RP12Z	9	RONDELLE PLATE 1/2"	WASHER FLAT 1/2"
24	RP38Z	5	RONDELLE PLATE 3/8"	WASHER FLAT 3/8"
25	31644	1	PLAQUE INDICATRICE (AVEC AUTOCOLLANT)	INDICATOR PLATE (W/ F-N-R DECAL)

### 3.9 ARRÊT D'URGENCE

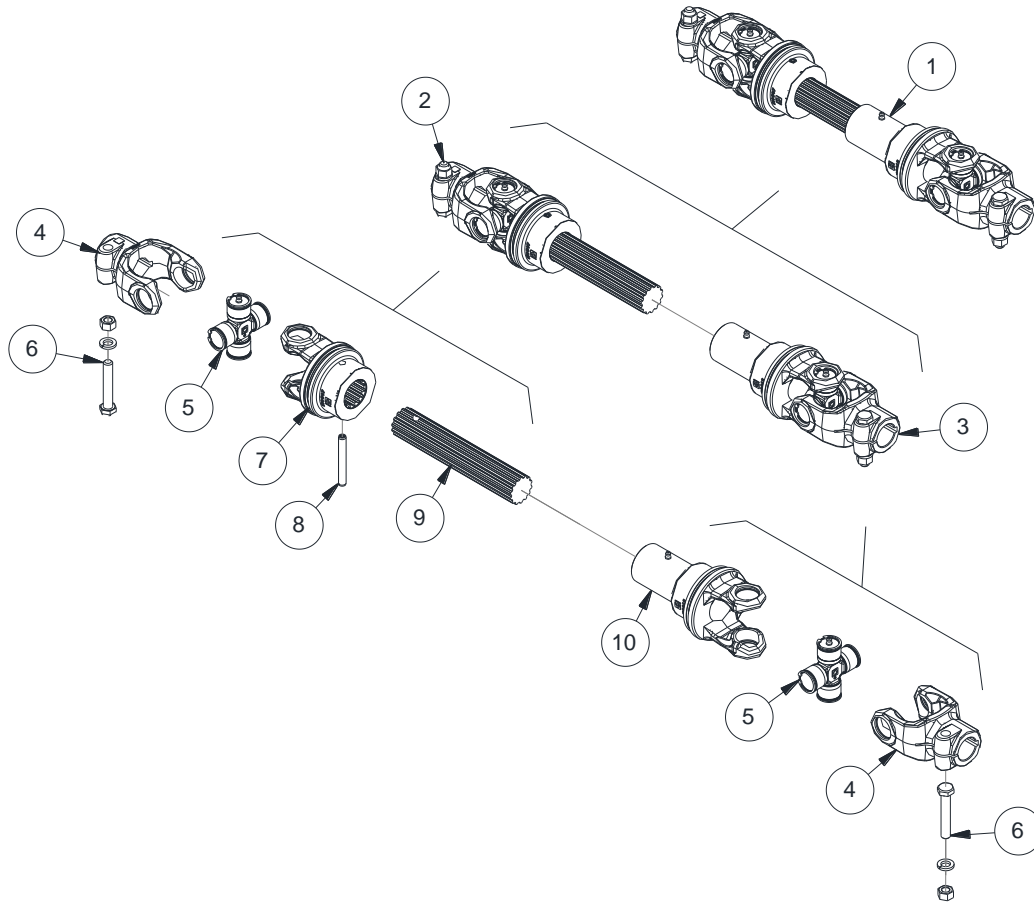
### EMERGENCY STOP



ITEM	NUM.	QT	DESCRIPTION (FR)	DESCRIPTION (EN)
1	21065	1	SOLENOÏDE	SOLENOID
2	21092	1	CHÂSSIS MÉCANISME D'ARRÊT (INCL. 3 X #9)	STOPPING MECHANISM FRAME (INCL. 3 X #9)
3	21113+Y	1	SUPPORT - ZINC	BRACKET - ZINC
4	21146+Y	1	CLIQUET - ZINC	PAWL WELDED - ZINC
5	21150	7	AMORTISSEUR	ABSORBER
6	21152+Y	1	TIGE AMORTISSEUR - ZINC	ABSORBER ROD - ZINC
7	21287+Y	1	SUPPORT - ZINC	BRACKET - ZINC
8	21350	1	LIAISON DE SOLÉNOÏDE	SOLENOID LINKAGE
9	22079	3	BAGUE DE BRONZE	BRONZE BUSHING
10	22429	1	CAPUCHON POUR FIL	RUBBER CAP
11	24671+Y	2	RONDELLE DE L'AMORTISSEUR - ZINC	WASHER FOR THE ABSORBER - ZINC
12	24681	1	CACHE POUSSIÈRE	DUST COVER
13	24878	1	RESSORT TENSION INOXYDABLE	TENSION SPRING STAINLESS
14	BFC14X58Z	2	BOULON HEX. À BRIDE 1/4"-20 X 5/8"	BOLT HEX. FLANGE SERR. 1/4"-20 X 5/8"
15	BH12X114NFZ	6	BOULON HEX. 1/2"-20 X 1-1/4"	BOLT HEX. 1/2"-20 X 1-1/4"
16	BH38X2Z	3	BOULON HEX. 3/8"-16 X 2"	BOLT HEX. 3/8"-16 X 2"
17	EFC14Z	3	ÉCROU HEX. À BRIDE 1/4"-20	NUT HEX. FLANGE SERR. 1/4"-20
18	EP1NFZ	1	ÉCROU D'ARRÊT PLASTIQUE 1"-12	NUT NYLON LOCK 1"-12
19	EP38Z	3	ÉCROU D'ARRÊT PLASTIQUE 3/8"-16	NUT NYLON LOCK 3/8"-16
20	EP58Z	1	ÉCROU ARRÊT PLASTIQUE 5/8"-11	NUT NYLON LOCK 5/8"-11
21	GF332X34	1	GOUPILLE FENDUE 3/32" X 3/4"	COTTER PIN 3/32" X 3/4"
22	GRA14-28D	1	GRAISSEUR 1/4"-28 DROIT	ZERK 1/4"-28 STRAIGHT
23	RA12Z	6	RONDELLE D'ARRÊT 1/2"	WASHER LOCK 1/2"
24	RP38Z	6	RONDELLE PLATE 3/8"	WASHER FLAT 3/8"

### 3.10 ARBRE ROULEAUX HAUT

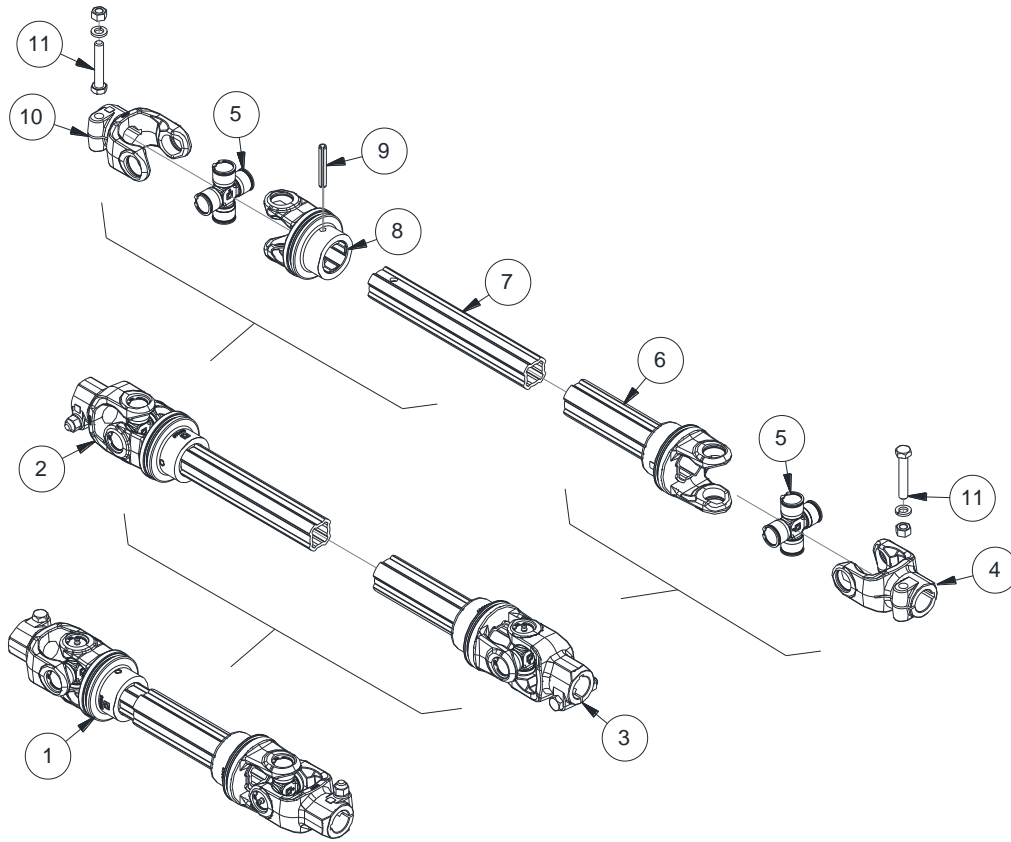
### TOP FEED ROLL SHAFT



ITEM	NUM.	QT	DESCRIPTION (FR)	DESCRIPTION (EN)
1	30691	1	P.D.F. ROULEAUX SUPÉRIEURS	TOP FEED ROLL DRIVESHAFT
2	32435	1	DEMI-ARBRE ROULEAUX SUPÉRIEURS	TOP FEED ROLL HALF-SHAFT
3	32439	1	DEMI-ARBRE ROULEAUX SUPÉRIEURS	TOP FEED ROLL HALF-SHAFT
4	32385	2	FOURCHETTE À MOYEU ROND 1-1/4"	YOKE 1-1/4" ROUND BORE
5	31364	2	JEU DE CROIX S6	CROSS KIT S6
6	32433	2	KIT BOULON SERRAGE	CLAMPING BOLT KIT
7	32437	1	FOURCHETTE À CANNELURES S6	YOKE SPLINED S6
8	32438	1	GOUPILLE	PIN
9	32436	1	ARBRE INTERNE À CANNELURES	INTERNAL SPLINED SHAFT
10	32440	1	DEMI-ARBRE À CANNELURES	SPLINED HALF-SHAFT

### 3.11 ARBRE ROULEAUX BAS

### BOTTOM FEED ROLL SHAFT

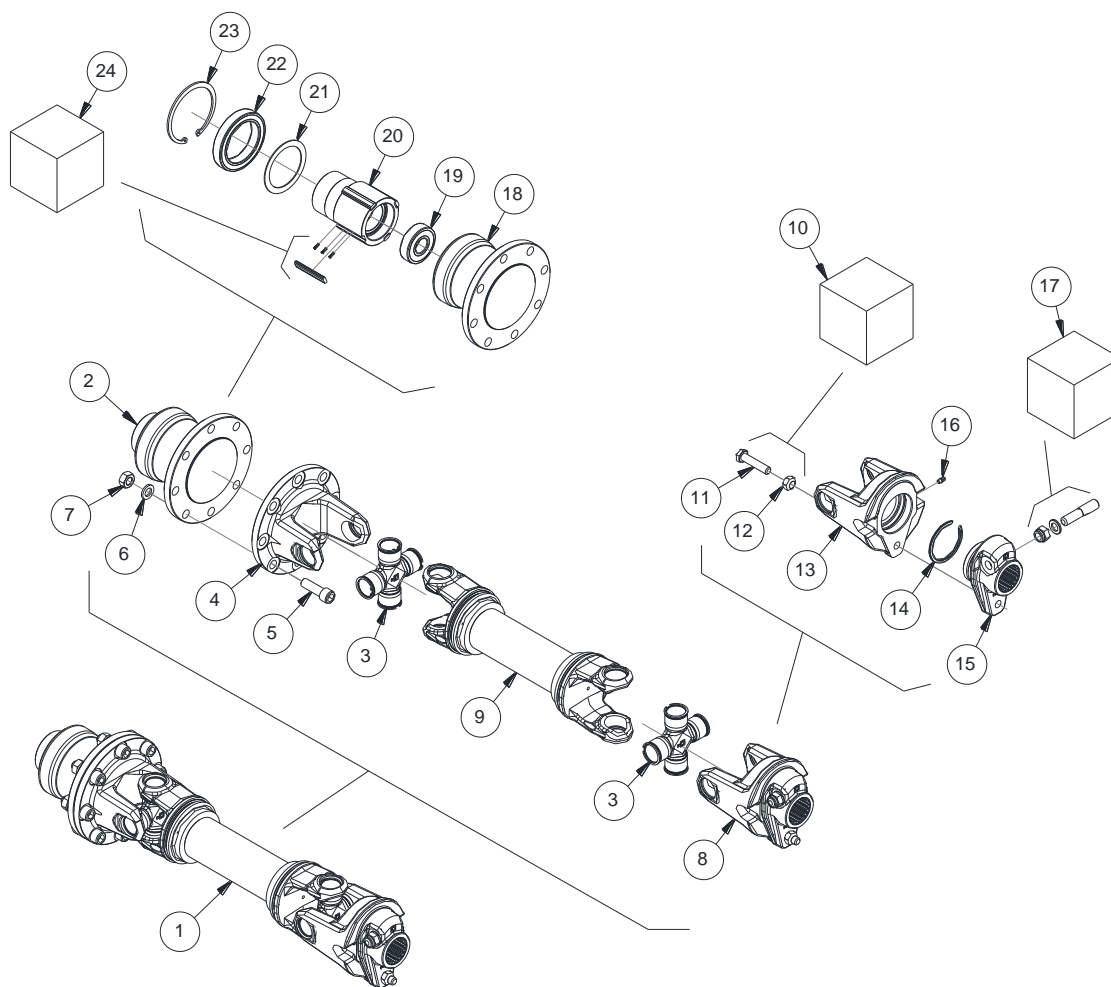


ITEM	NUM.	QT	DESCRIPTION (FR)	DESCRIPTION (EN)
1	30692	2	P.D.F. ROULEAUX INFÉRIEURS	BOTTOM FEED ROLL DRIVESHAFT
2	32388	1	DEMI ARBRE ROULEAUX INFÉRIEURS	BOTTOM FEED ROLL HALF-SHAFT
3	32382	1	DEMI ARBRE ROULEAUX INFÉRIEURS	BOTTOM FEED ROLL HALF-SHAFT
4	32385	1	FOURCHETTE À MOYEU ROND 1-1/4"	YOKE 1-1/4" ROUND BORE
5	31364	2	JEU DE CROIX S6	CROSS KIT S6
6	32383	1	JOINT À TUBE	TUBE YOKE
7	32387	1	ARBRE INTERNE	INTERNAL SHAFT
8	32389	1	FOURCHETTE À CANNELURES	YOKE SPLINED
9	GRM10X65	1	GOUPILLE À RESSORT M10X65	M10X65 SPRING PIN
10	32434	1	FOURCHETTE À MOYEU ROND 1-1/4"	YOKE 1-1/4" ROUND BORE
11	32433	2	KIT BOULON DE SERRAGE	CLAMPLING BOLT KIT



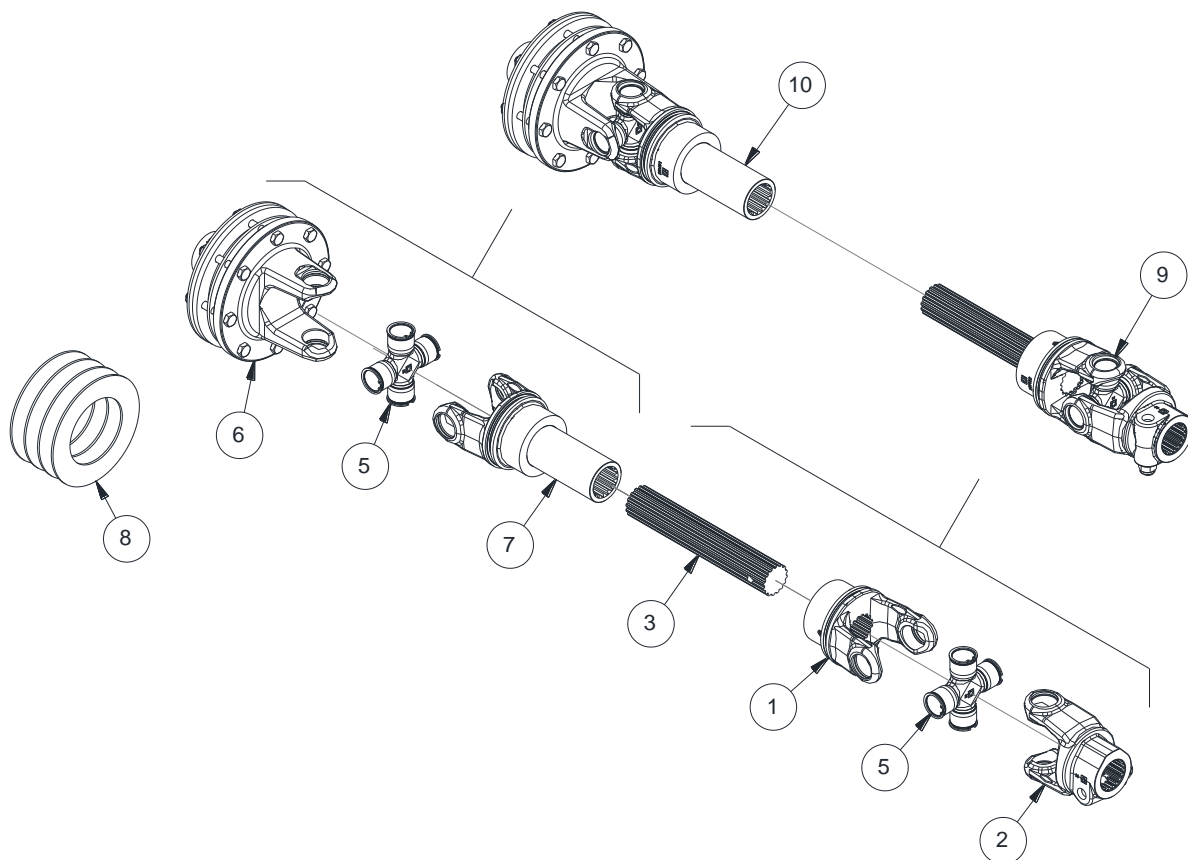
### 3.12 ARBRE TÊTE DE COUPE (À GOUPILLE)

### CUTTER HEAD DRIVESHAFT (SHEARBOLT)



ITEM	NUM.	QT	DESCRIPTION (FR)	DESCRIPTION (EN)
1	30690	1	P.D.F. TÊTE DE COUPE	CUTTER HEAD DRIVESHAFT
2	32070	1	EMBRAYAGE À ROUE LIBRE	OVERRUNNING CLUTCH
3	31363	2	JEU DE CROIX S9	CROSS KIT S9
4	32333	1	FOURCHETTE DE JOINT À BRIDE	FLANGE YOKE
5	BTCM14X50Z	8	BOUL. TÊTE CYL. M14-2.0 X 50	SCREW HEX. SOCKET CAP M14X2.0 X 50
6	RAM14Z	8	RONDELLE D'ARRÊT M14	LOCK WASHER M14
7	EHM14Z	8	ECROU HEX. M14	M14 HEX NUT
8	32342	1	JOINT À BOULON DE CISAILLEMENT	SHEAR BOLT YOKE
9	32330	1	ARBRE À JOIN CENTRAL	CENTRAL SHAFT SECTION
10	31681	1	JEU DE 5 BOULONS CISAILLEMENT	KIT OF 5 SHEAR BOLT
11	BHM12X55-8Z	1	BOULON HEX. M12-1.75 X 55MM LG. GR. 8.8 ZINC	BOLT HEX. M12-1.75 X 55MM LG. GR. 8.8 ZINC
12	EIM12Z	1	ÉCROU INDÀSSERRABLE M12-1.75 ZINC	NUT LOCK M12-1.75 ZINC
13	32344	1	FOURCHETTE S9	S9 YOKE
14	32349	1	ANNEAU	RING
15	32346	1	MOYEU DE CISAILLEMENT	SHEAR HUB
16	GRAM6	1	GRAISSEUR M6	GREASE ZERK M6
17	32400	1	GOUPILLE DE SERRAGE	LOCKING PIN
18	32334	1	MOYEU EXTERNE EMBRAYAGE À ROUE LIBRE	OVERRUNNING CLUTCH OUTER HUB
19	32337	1	ROULEMENT 6305	6305 BEARING
20	32335	1	MOYEU INTERNE EMBRAYAGE À ROUE LIBRE	OVERRUNNING CLUTCH OUTER HUB

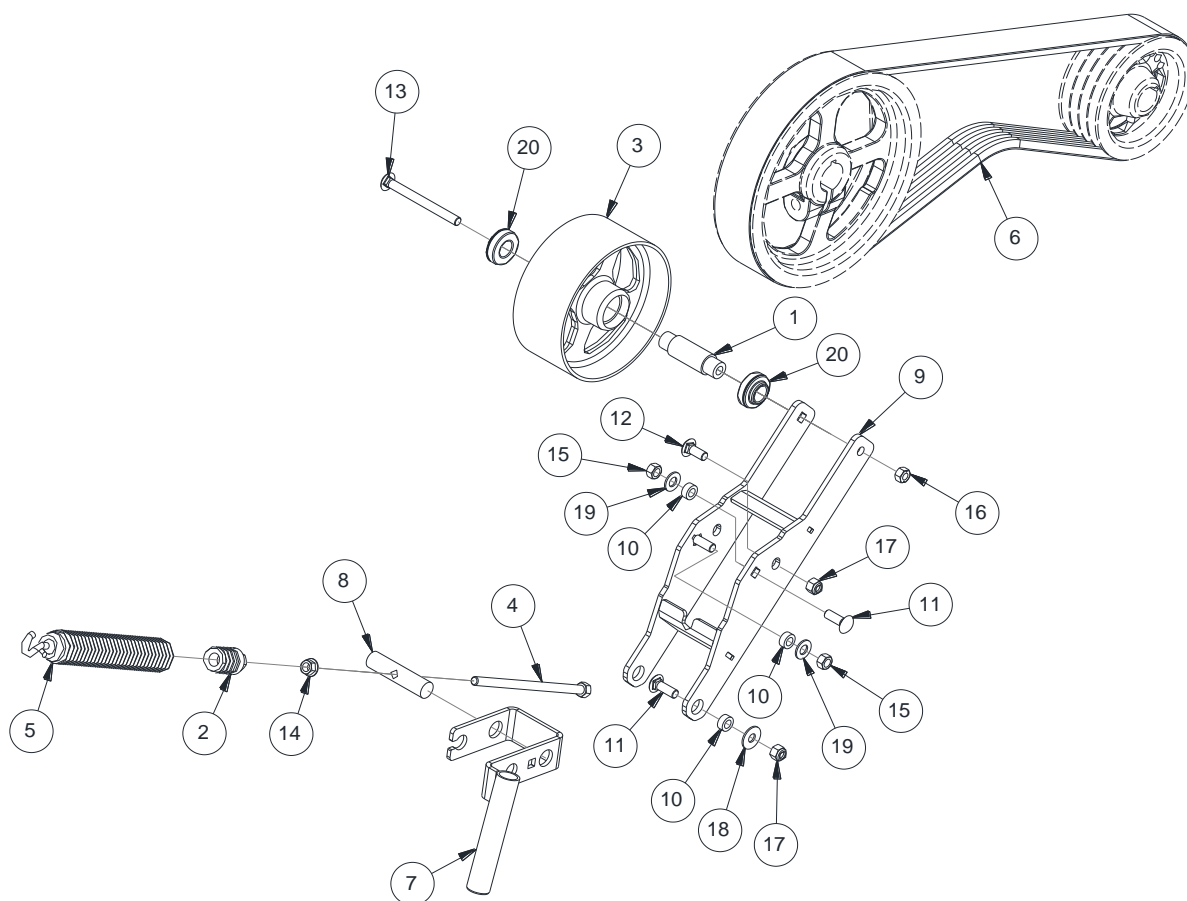
### 3.13 ARBRE TÊTE DE COUPE (EMBR. FRICTION) CUTTER HEAD DRIVESHAFT (FRICTION CLUTCH)



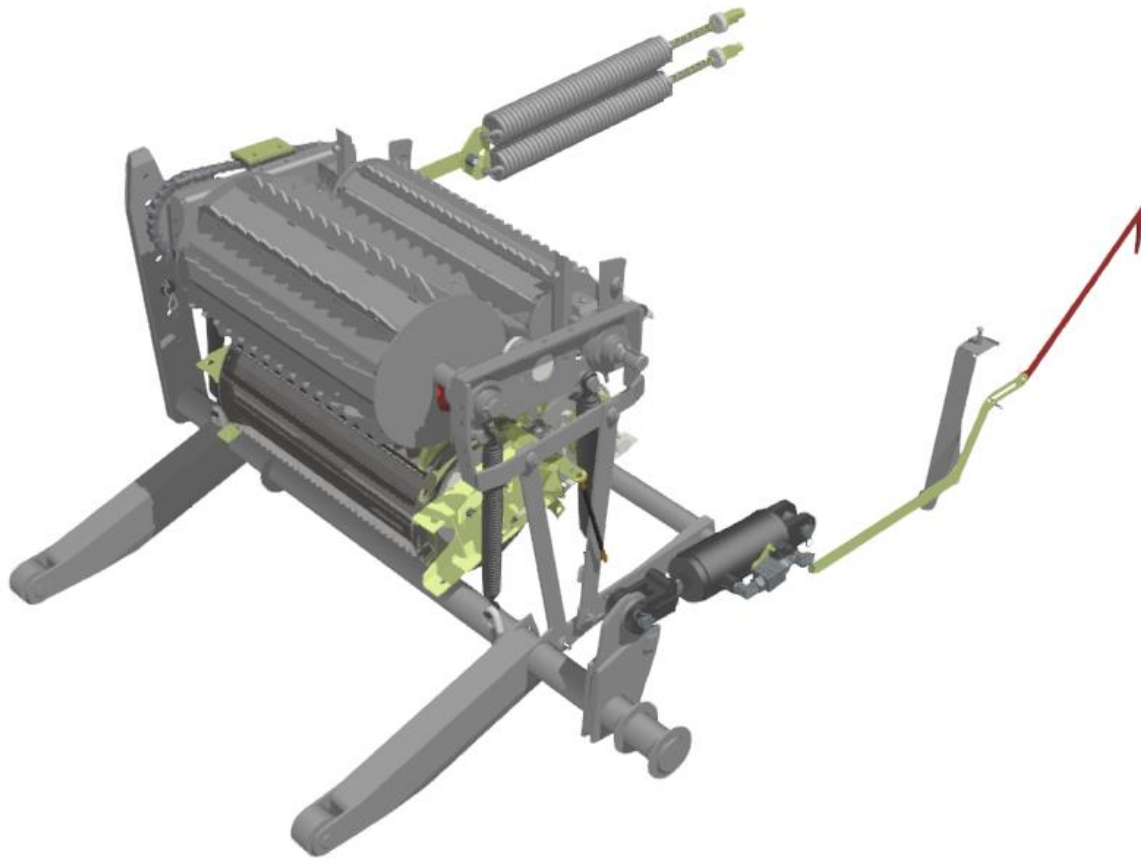
ITEM	NUM.	QT	DESCRIPTION (FR)	DESCRIPTION (EN)
1	32396	1	FOURCHETTE À CANNELURES	SPLINED YOKE
2	32395	1	JOINT À BOULON DE SERRAGE	CLAMPING YOKE
3	32397	1	ARBRE À CANNELURES	SPLINED SHAFT
4	32398	1	GOUPILLE	TAPERED LOCKING PIN
5	31363	2	JEU DE CROIX S9	CROSS KIT S9
6	32404	1	EMBRAYAGE À FRICTION	OVERRUNNING CLUTCH
7	32403	1	DEMI-ARBRE À CANNELURES	SPLINED HALF SHAFT
8	32412	4	DISQUE DE FRICTION - VOIR 32413	FRICTION DISK
9	32393	1	DEMI-ARBRE PDF	CUTTERHEAD PTO HALF SHAFT
10	32394	1	DEMI-ARBRE PDF	CUTTERHEAD PTO HALF SHAFT

### 3.14 COURROIE ACCÉLÉRATEUR

### ACCELERATOR BELT

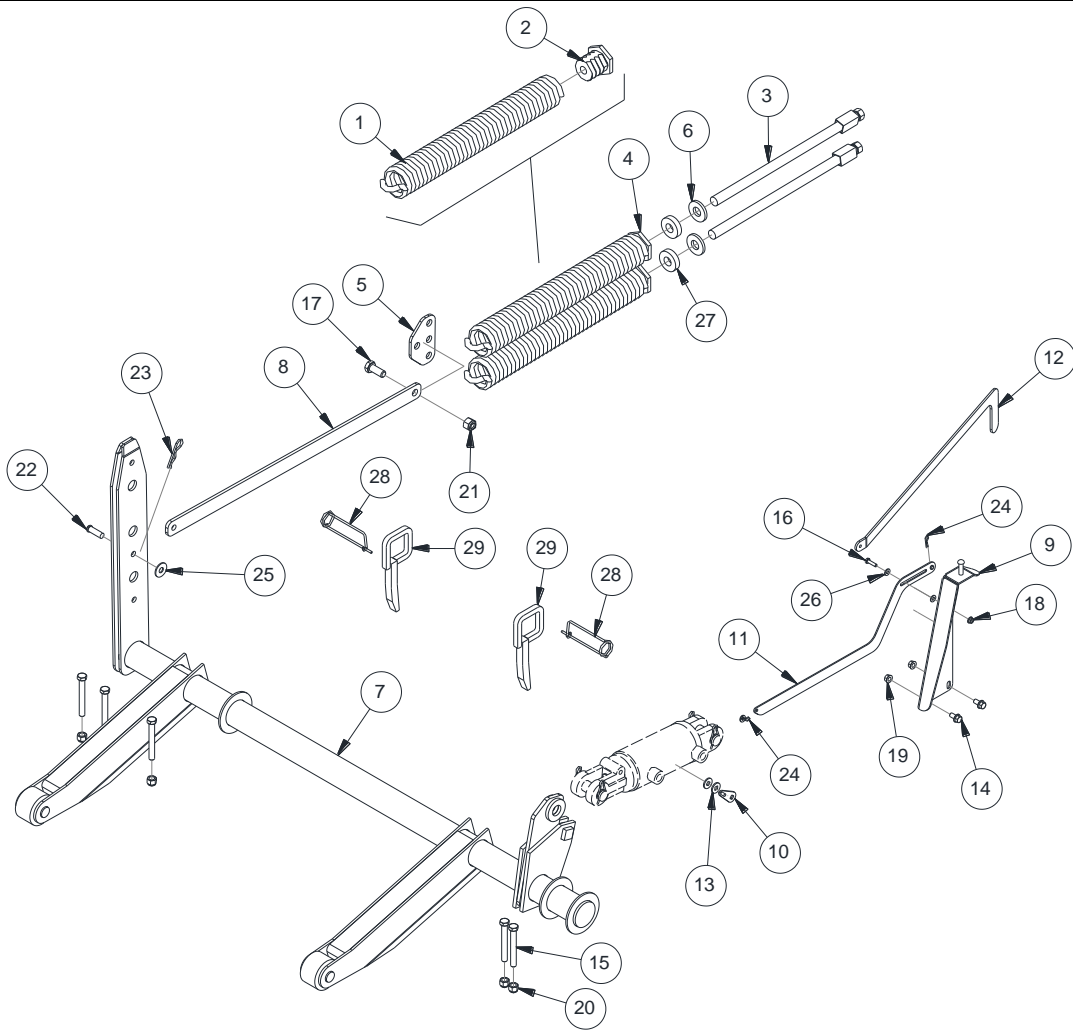


ITEM	NUM.	QT	DESCRIPTION (FR)	DESCRIPTION (EN)
1	15860	1	TUBE	TUBE SPACER
2	22080+Y	1	ATTACHE DU RESSORT - ZINC	SPRING ATTACH - ZINC
3	22892+G	1	POULIE TENDEUSE - GRIS FONCÉ	FLAT PULLEY - DARK GREY
4	22893+Y	1	BOULON D'AJUSTEMENT - ZINC	ADJUSTMENT ROD - ZINC
5	29244+N	1	RESSORT DU TENDEUR VENTILATEUR - NOIR	SPRING ON FAN TIGHTENER - BLACK
6	30693	1	COURROIE EN BANDE QUADRUPLE (4/5VX850)	BANDED BELT 4/5VX850
7	31403+G	1	PIVOT DU RESSORT - GRIS FONCÉ	SPRING PIVOT - DARK GREY
8	31404+G	1	ARBRE PIVOT - GRIS FONCÉ	PIN - DARK GREY
9	31408+G	1	BRAS TENDEUR - GRIS FONCÉ	TENSIONER ARM - DARK GREY
10	31916+Y	4	ESPACEUR - ZINC	SPACER - ZINC
11	BV12X112Z	3	BOULON À VOITURE 1/2" X 1-1/2"	BOLT CARRIAGE 1/2" X 1-1/2"
12	BV12X114Z	1	BOULON À VOITURE 1/2" X 1-1/4"	BOLT CARRIAGE 1/2" X 1-1/4"
13	BV12X512Z	1	BOULON À VOITURE 1/2" X 5-1/2"	BOLT CARRIAGE 1/2" X 5-1/2"
14	EFC12Z	1	ÉCROU HEX. À BRIDE 1/2"-13	NUT HEX. FLANGE SERR. 1/2"-13
15	EH12Z	2	ÉCROU HEXAGONE 1/2"-13	NUT HEX. 1/2"-13
16	EI12Z	1	ÉCROU INDÉSSERRABLE 1/2"-13	NUT LOCK 1/2"-13
17	EP12Z	3	ÉCROU D'ARRÊT PLASTIQUE 1/2"-13	NUT NYLON LOCK 1/2"-13
18	RP12Z	2	RONDELLE PLATE 1/2"	WASHER FLAT 1/2"
19	RP916Z	2	RONDELLE PLATE 9/16"	WASHER FLAT 9/16"
20	T03P014	2	ROULEMENT CYLINDRIQUE 1DIA. + COLLET	SINGLE ROW RADIAL BALL BEARING 1"



### 4.1.1 RELEVAGE

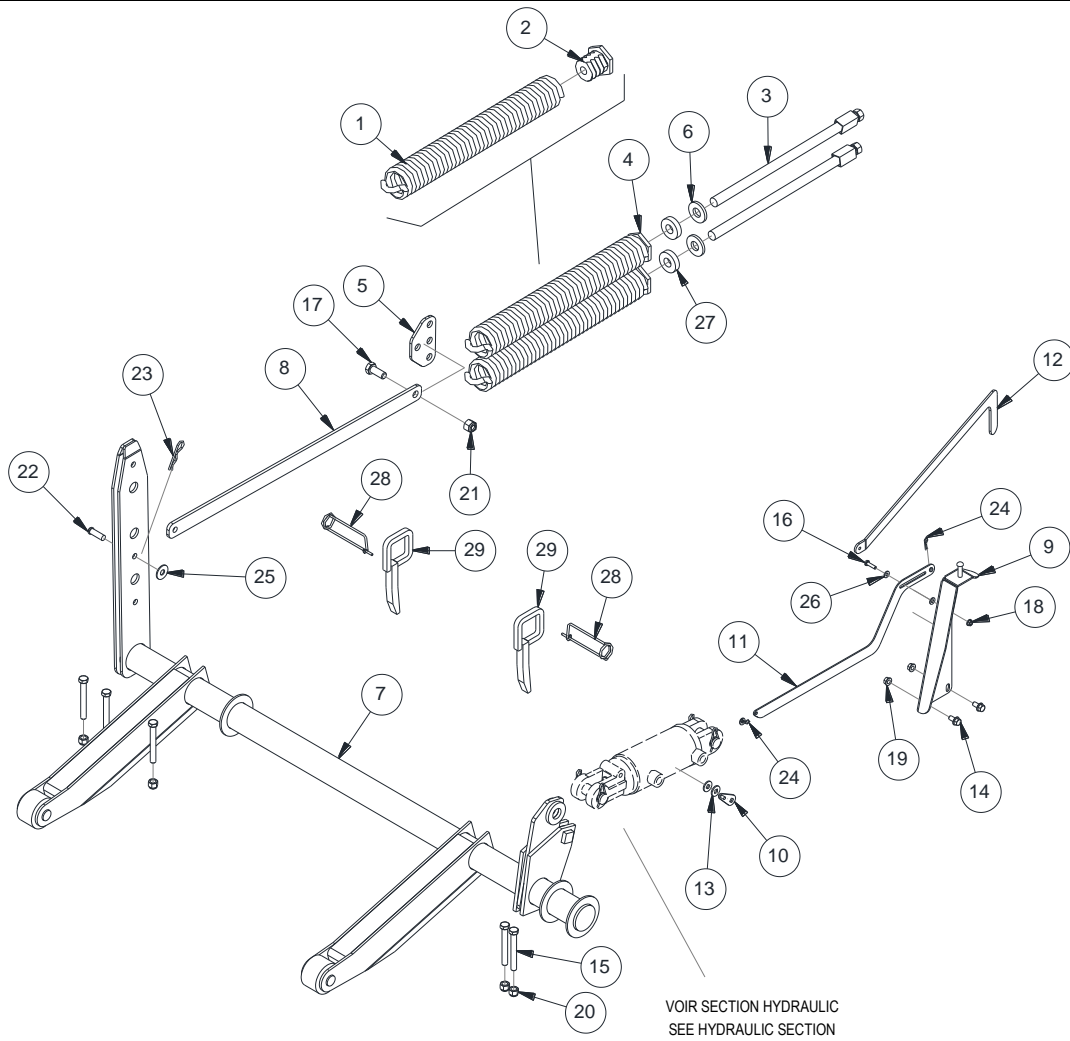
### HEADER LIFT



ITEM	NUM.	QT	DESCRIPTION (FR)	DESCRIPTION (EN)
1	07595+G	1	RESSORT - GRIS	SPRING - DARK GREY
2	10288+Y	1	ÉCROU EN FONTE - ZINC	SPRING END - ZINC
3	14863+Y	2	VIS DE TENSION - ZINC	TENSION SCREW WELDED - ZINC
4	21326+G	2	RESSORT ASSEMBLÉ - GRIS FONCÉ	SPRING ASSY. - DARK GREY
5	21971+Y	1	RACCORD POUR RESSORT - ZINC	SPRING HOLDER - ZINC
6	24987+Y	2	RONDELLE TIGE D'AJUSTEMENT RESSORT - ZINC	WASHER FOR ADJ. ROD OF SPRING - ZINC
7	25401+G	1	CHÂSSIS DE RELEVAGE - GRIS FONCÉ	HEADER LIFT FRAME - DARK GREY
8	25586+Y	1	ATTACHE DE RESSORT - ZINC	SPRING HOLDER - ZINC
9	31447+G	1	SUPPORT - GRIS FONCÉ	BRACKET - DARK GREY
10	31460+Y	1	LEVIER - ZINC	LINKAGE - ZINC
11	31462+Y	1	LEVIER - ZINC	LINKAGE - ZINC
12	31463+R	1	POIGNÉE - ROUGE	HANDLE - RED
13	31465+Y	2	ESPACEUR - ZINC	SPACER - ZINC
14	BFC38X34Z	2	BOULON HEX. À BRIDE 3/8"-16 X 3/4"	BOLT HEX. FLANGE SERR. 3/8"-16 X 3/4
15	BH12X4Z	5	BOULON HEX. 1/2"-13 X 4"	BOLT HEX. 1/2"-13 X 4"
16	BH14X1Z	1	BOULON HEX. 1/4"-20 X 1"	BOLT HEX. 1/4"-20 X 1"
17	BH58X112Z	1	BOULON HEX. 5/8"-11 X 1-1/2"	BOLT HEX. 5/8"-11 X 1-1/2"
18	EFC14Z	2	ÉCROU HEX. À BRIDE 1/4"-20	NUT HEX. FLANGE SERR. 1/4"-20
19	EFC38Z	2	ÉCROU HEX. À BRIDE 3/8"-16	NUT HEX. FLANGE SERR. 3/8"-16

## 4.1.2 RELEVAGE

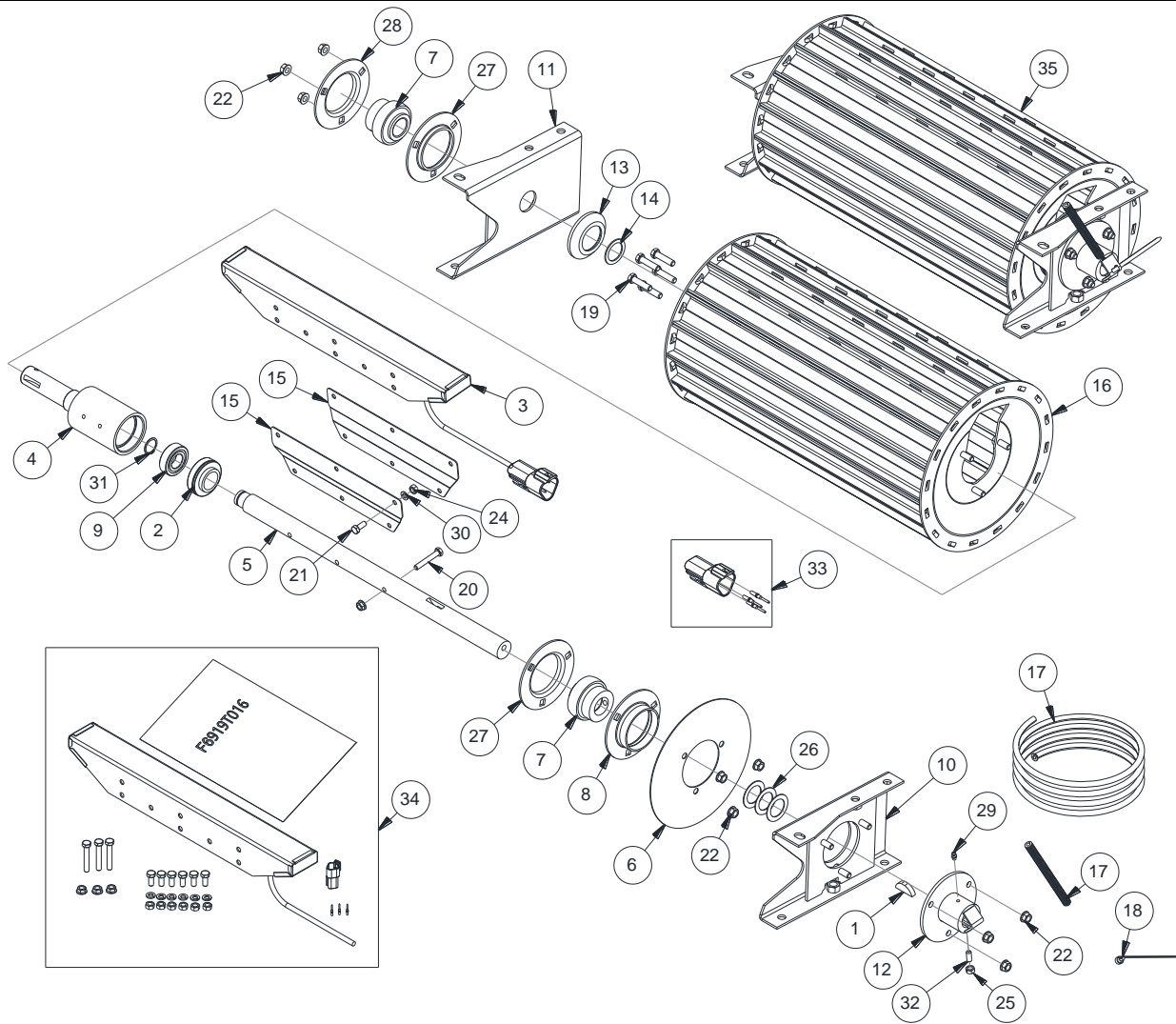
## HEADER LIFT



ITEM	NUM.	QT	DESCRIPTION (FR)	DESCRIPTION (EN)
20	EP12Z	5	ÉCROU D'ARRÊT PLASTIQUE 1/2"-13	NUT NYLON LOCK 1/2"-13 ZINC
21	EP58Z	1	ÉCROU ARRÊT PLASTIQUE 5/8"-11	NUT NYLON LOCK 5/8"-11 ZINC
22	GP12X112	1	GOUPILLE PERCÉE 1/2 X 1-1/2	CLOVIS PIN 1/2" X 1-1/2" ZINC
23	GS532X21116	1	GOUPILLE DE SÉCURITÉ 5/32" X 2-1/16"	SAFETY PIN 5/32" X 2-1/16" - ZINC
24	GS564X1316	2	GOUPILLE DE SÉCURITÉ 5/64" X 1-3/16"	SAFETY PIN 5/64" X 1-3/16"
25	RP12Z	1	RONDELLE PLATE 1/2"	WASHER FLAT 1/2" ZINC
26	RP14Z	3	RONDELLE PLATE 1/4"	WASHER FLAT 1/4" ZINC
27	T07P001	2	ROULEMENT DE BUTÉE À ROULEAUX	THRUST TAPERED ROLLER BEARING
28	25945	2	GOUPILLE DE SÉCURITÉ	SAFETY PIN
29	31437+Y	2	GOUPILLE DE BLOCAGE	LOCK PIN

## 4.2.1 ROULEAU DÉTECTEUR

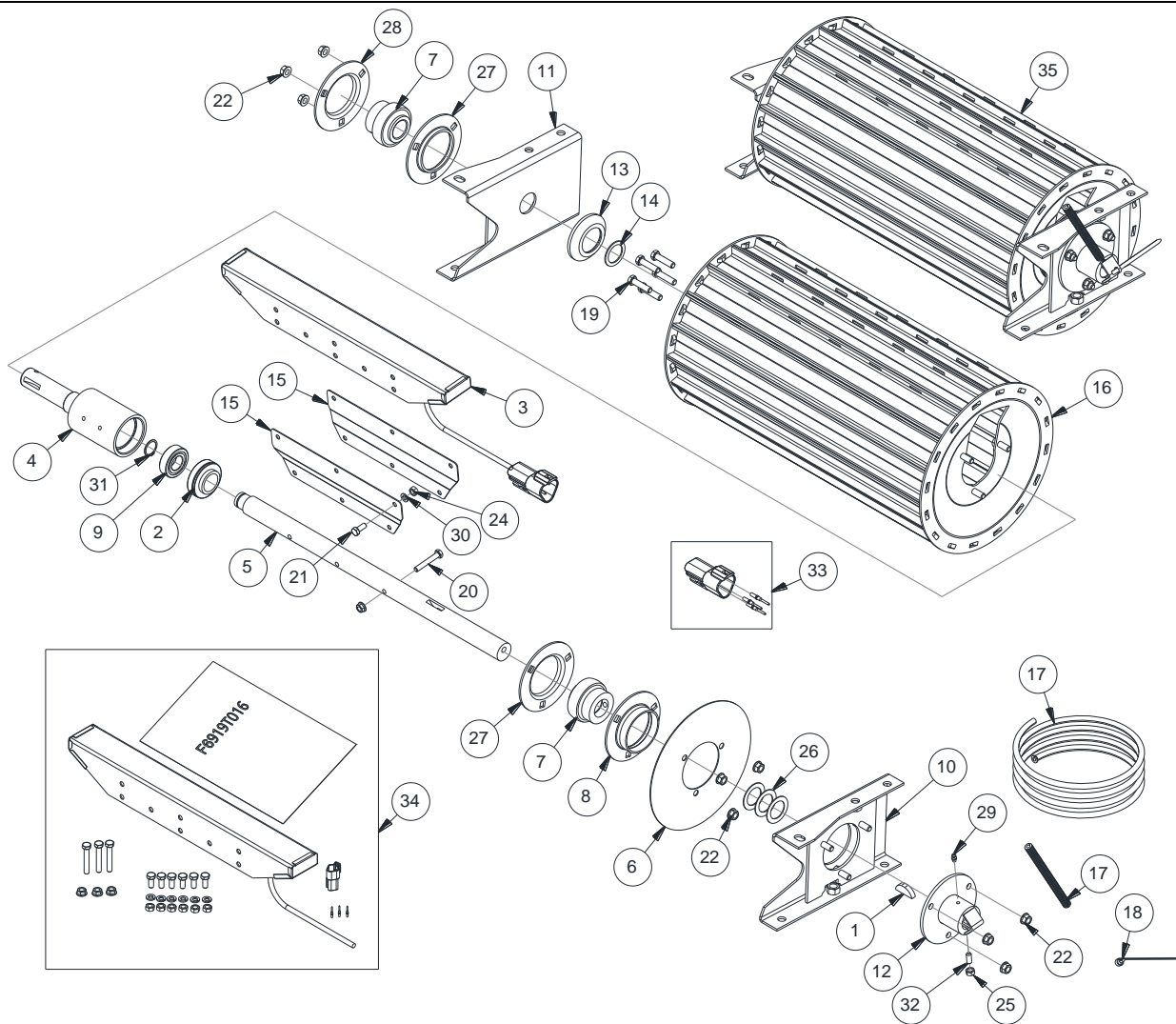
## DETECTOR ROLL



ITEM	NUM.	QT	DESCRIPTION (FR)	DESCRIPTION (EN)
1	12734	1	CLÉ WOODRUFF	WOODRUFF KEY
2	15098NTN	1	ROULEMENT CYLINDRIQUE 1-1/4" DIA. ET COLLET	BEARING 1-1/4" BORE AND COLLAR
3	32061	1	VOIR ITEM 34	SEE ITEM 34
4	21087+Y	1	ARBRE ROULEAU INFÉRIEUR AVANT - ZINC	FRONT LOWER ROLLER SHAFT - ZINC
5	21090+Y	1	COLD ROLLED 1-1/4" - ZINC	COLD ROLLED 1-1/4" - ZINC
6	21187	1	COUVERCLE DE ROULEAU	ROLLER COVER
7	21989	2	COUSSINET INDUSTRIEL GRAISSABLE	SINGLE ROW RADIAL BALL BEARING 1-1/4"
8	22460	1	BRIDE ANTI-ENROBAGE	ANTI-WRAP FLANGE
9	23665	1	ROULEMENT À BILLE RADIAL 1"	1" RADIAL BALL BEARING
10	25051+Y	1	SUPPORT ROULEAU AVANT BAS GAUCHE - ZINC	FRONT LOWER LEFT ROLL SUPPORT - ZINC
11	25053+Y	1	SUPPORT ROULEAU BAS AVANT DROIT - ZINC	FRONT RIGHT BOTTOM ROLL SUPPORT - ZINC
12	25057+Y	1	SUPPORT D'ANTENNE GAUCHE - ZINC	ANTENNA BRACKET L.H. - ZINC
13	25469	1	PROTECTEUR DE ROULEMENT	GUARD
14	27673	1	ESPACEUR	WASHER
15	29107	2	PLAQUE	PLATE
16	29425	1	ROULEAU DU BAS AVANT STAINLESS	STAINLESS FRONT LOWER ROLLER
17	30829	1	TUBE FLEXIBLE	FLEXIBLE TUBING
18	ATTRNT150	1	ATTACHE DE CABLE 7-1/2"	CABLE TIE 7-1/2"
19	BH38X112-8Z	5	BOULON HEX. 3/8"-16 X 1-1/2" GR.8	BOLT HEX. 3/8"-16 X 1-1/2" GR.8

## 4.2.2 ROULEAU DÉTECTEUR

## DETECTOR ROLL

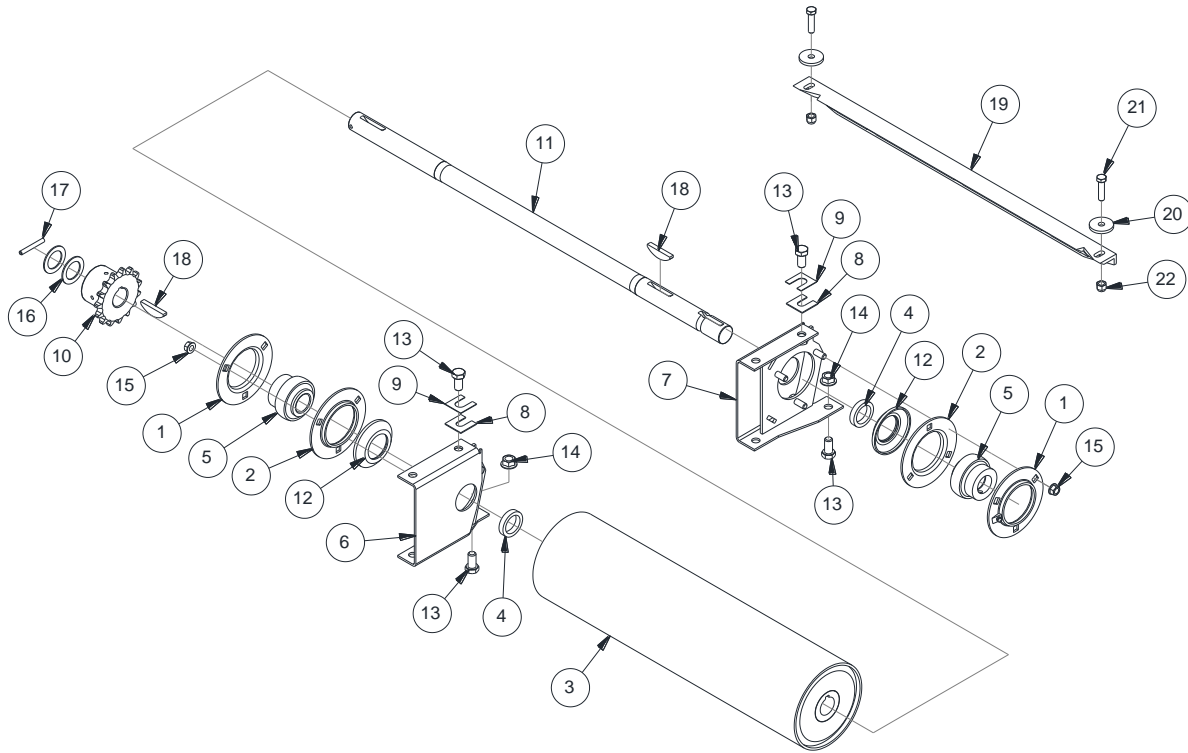


ITEM	NUM.	QT	DESCRIPTION (FR)	DESCRIPTION (EN)
20	BH516X2Z	3	BOULON HEX. 5/16"-18 X 2"	BOLT HEX. 5/16"-18 X 2"
21	BH516X34Z	6	BOULON HEX. 5/16"-18 X 3/4"	BOLT HEX. 5/16"-18 X 3/4"
22	EFC38Z	9	ÉCROU HEX. À BRIDE 3/8"-16	NUT HEX. FLANGE SERR. 3/8"-16
23	EFC516Z	3	ÉCROU HEX. A BRIDE 5/16"-18	NUT HEX. FLANGE SERR. 5/16"-16
24	EH516PS	6	ÉCROU HEXAGONE 5/16"-18 STAINLESS	NUT HEX. 5/16"-18 STAINLESS
25	EH516Z	1	ÉCROU HEX. 5/16"-18 STANDARD	NUT HEX. 5/16"-18
26	ESP114X18GA	3	ESPACEUR 1-1/4" X 18GA. ÉP.	WASHER 1-1/4" X 18GA.
27	FLH72MS	2	BRIDE HEAVY DUTY 3 TROUS	FLANGE PLATE HD 3 HOLE
28	FLH72MSA	1	BRIDE HD 3 TROUS GRAISSABLE	FLANGE PLATE HD 3 HOLE GREASABLE
29	GRA14-28D	1	GRAISSEUR 1/4"-28 DROIT	ZERK 1/4"-28 STRAIGHT
30	RA516S	6	RONDELLE D'ARRÊT 5/16" S.S.	WASHER LOCK 5/16" STAINLESS
31	T18P034	1	ANNEAU DE RETENUE	RETAINING RING
32	VA516X34	1	VIS ALLEN CUP POINT 5/16" X 3/4"	SCREW ALLEN CUP POINT 5/16" X 3/4"
33	32060	1	KIT DE CONNECTEUR DEUTSCH	DEUTSCH CONNECTOR KIT
34	32061	1	ENSEMBLE DE REMPLACEMENT D'ANTENNE	ANTENNA REPLACEMENT KIT
35	32062	1	KIT DE ROULEAU DÉTECTEUR	DETECTOR ROLL KIT



### 4.3 ROULEAU LISSE & GRATTOIR

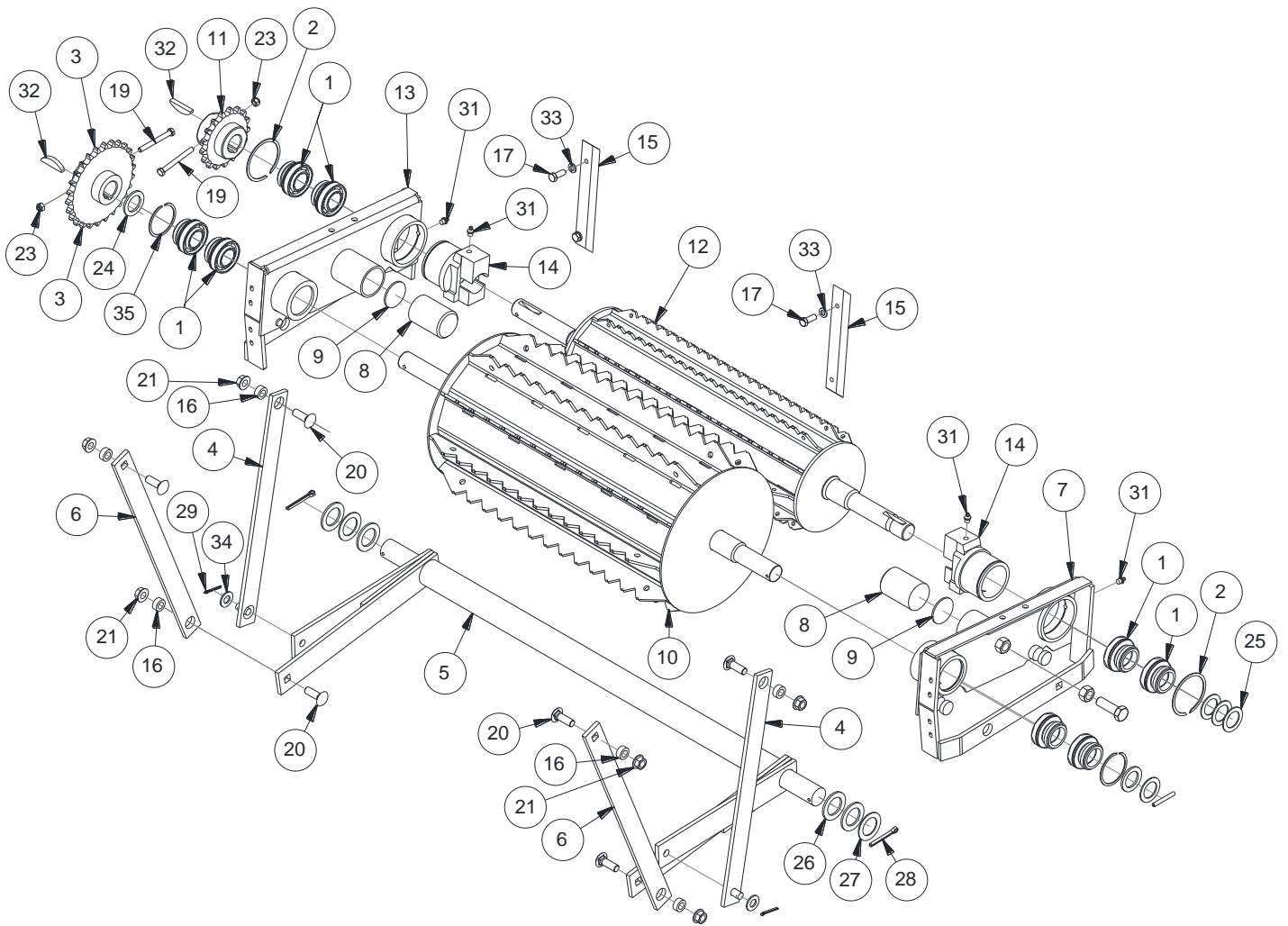
### SMOOTH ROLL & SCRAPER



ITEM	NUM.	QT	DESCRIPTION (FR)	DESCRIPTION (EN)
1	FLH72MS	2	PALIER HD 3 TROUS	FLANGE PLATE HD 3 HOLE
2	FLH72MSA	2	PALIER HD 3 TROUS GRAISSABLE	FLANGE PLATE HD 3 HOLE GREASABLE
3	16833+G	1	ROULEAU DE 6"	6" ROLLER
4	21988+Y	2	ESPACEUR - ZINC	SPACER - ZINC
5	21989	2	ROULEMENT À BILLE SPHÉRIQUE 1-1/4"	SINGLE ROW RADIAL BALL BEARING 1-1/4"
6	22877+Y	1	SUPPORT ROULEAU BAS ARRIÈRE DROIT - ZINC	LOWER REAR RIGHT ROLL SUPPORT - ZINC
7	22878+Y	1	SUPPORT ROULEAU BAS ARRIÈRE GAUCHE - ZINC	BOTTOM LEFT REAR ROLL SUPPORT - ZINC
8	23024	VAR.	CALE 0.060"	SHIM 0.060"
9	23025	VAR.	CALE 0.036"	SHIM 0.036"
10	24886+N	1	BARBOTIN #60 - 15 DENTS	SPROCKET - #60 - 15 TEETH
11	24928	1	ARBRE DU ROULEAU ARRIERE BAS	REAR LOWER FEED ROLL SHAFT
12	25469	2	PROTECTEUR DE ROULEMENT	GUARD
13	BH12X1Z	8	BOULON HEX. 1/2"-13 X 1"	BOLT HEX. 1/2"-13 X 1"
14	EFC12Z	6	ÉCROU HEX.FLANGE SERRATED 1/2-13	NUT HEX. FLANGE SERR. 1/2"-13
15	EFC38Z	6	ÉCROU HEX. À BRIDE 3/8"-16	NUT HEX. FLANGE SERR. 3/8"-16
16	ESP114X14GA	2	ESPACEUR 1-1/4 X 14GA. ÉP.	WASHER 1-1/4" X 14GA.
17	GR14X2	1	GOUPILLE À RESSORT 1/4 X 2	SPRING PIN 1/4" X 2"
18	N10P131	2	CLÉ WOODRUFF	WOODRUFF KEY
19	16816+Y	1	GRATTOIR - ZINC	SCRAPER - ZINC
20	BH38X112Z	2	BOULON HEX. 3/8"-18 X 1-1/2"	BOLT HEX. 3/8"-16 X 1-1/2"
21	17045+Y	2	ESPACEUR - ZINC	SPACER - ZINC
22	EP38Z	2	ÉCROU HEX. À BRIDE 3/8"-16	NUT HEX. FLANGE SERR. 3/8"-16

#### 4.4.1 ROULEAUX SUPÉRIEURS

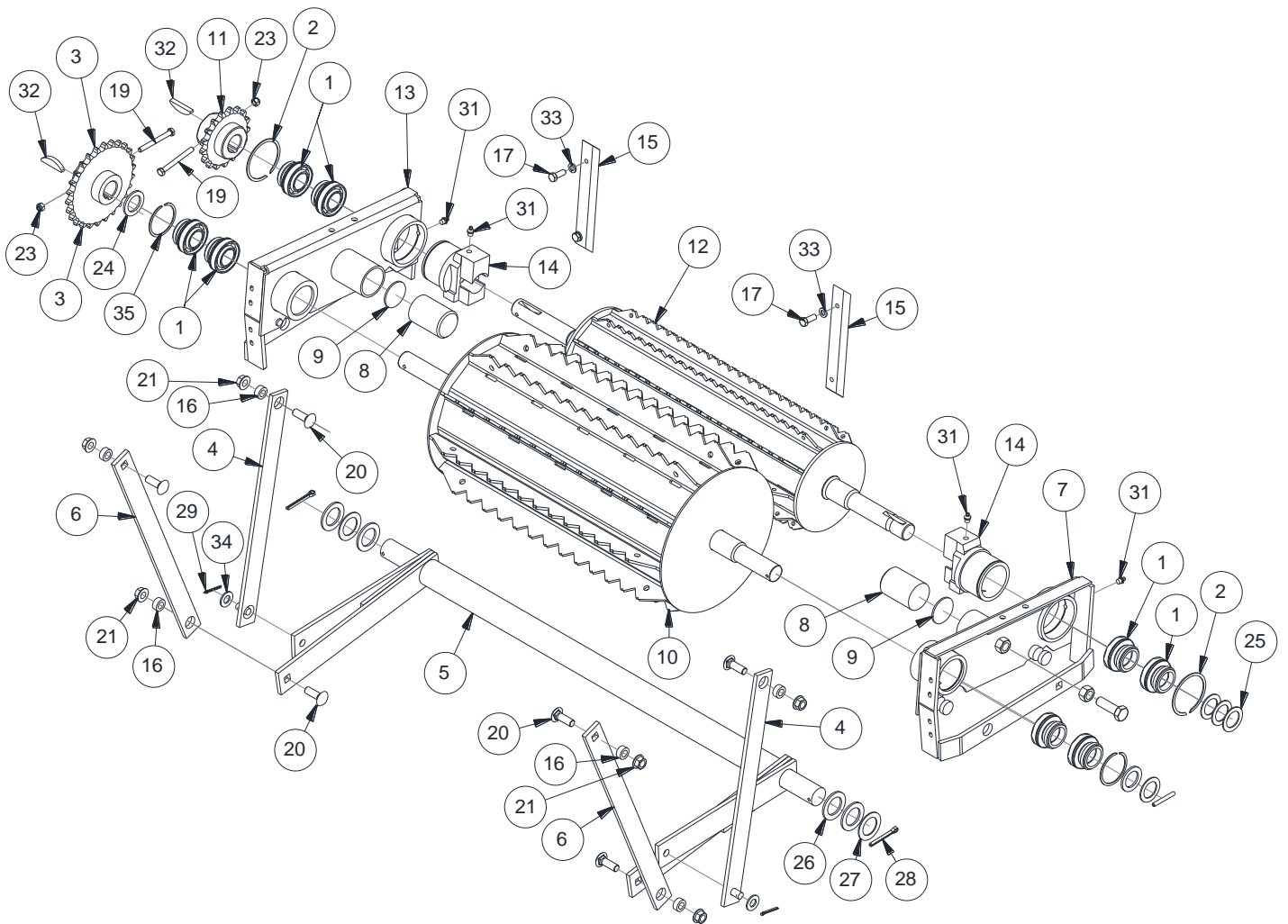
#### TOP FEED ROLLS



ITEM	NUM.	QT	DESCRIPTION (FR)	DESCRIPTION (EN)
1	15098NTN	8	ROULEMENT CYLINDRIQUE 1-1/4" DIA. ET COLLET	BEARING 1-1/4" BORE AND COLLAR
2	16083	2	ANNEAU DE RETENUE 3" XD	3" XD SNAP RING
3	16655	1	BARBOTIN #60 - 26 DENTS	SPROCKET #60 -26T
4	16773+G	2	LIEN - GRIS FONCÉ	LINKAGE - DARK GREY
5	16852+G	1	LIEN - GRIS FONCÉ	LINKAGE - DARK GREY
6	16855+G	2	LIEN - GRIS FONCÉ	LINKAGE - DARK GREY
7	32869	1	SUPPORT DU ROULEAU GAUCHE	ROLLER SUPPORT L.H.
8	22404	2	BLOC D'USURE	WEAR BLOCK
9	23442	2	PLAQUE D'APPUI	SUPPORT PLATE
10	24851+G	1	ROULEAU DU HAUT AVANT - GRIS FONCÉ	TOP FRONT FEED ROLL
11	24909	1	BARBOTIN #60 - 17 DENTS	SPROCKET #60 -17T
12	24912+G	1	ROULEAU SUPÉRIEUR ARRIÈRE - GRIS FONCÉ	UPPER REAR FEED ROLL - DARK GREY
13	32870	1	SUPPORT DU ROULEAU DROIT	ROLLER SUPPORT R.H.
14	25290+G	2	PALIER DE FONTE - GRIS FONCÉ	CAST IRON BUSHING - DARK GREY
15	25334+G	2	PLAQUE D'USURE - GRIS FONCÉ	WEAR PLATE - DARK GREY
16	31916+Y	6	ESPACEUR - ZINC	SPACER - ZINC
17	BH38X1Z	4	BOULON HEX. 3/8"-16 X 1"	BOLT HEX. 3/8"-16 X 1"
18	BH58X2Z	2	BOULON HEX. 5/8"-11 X 2"	BOLT HEX. 5/8"-11 X 2"
19	BH516X3Z	2	BOULON HEX. 5/16"-18 X 3"	BOLT HEX. 5/16"-18 X 3"

#### 4.4.2 ROULEAUX SUPÉRIEURS

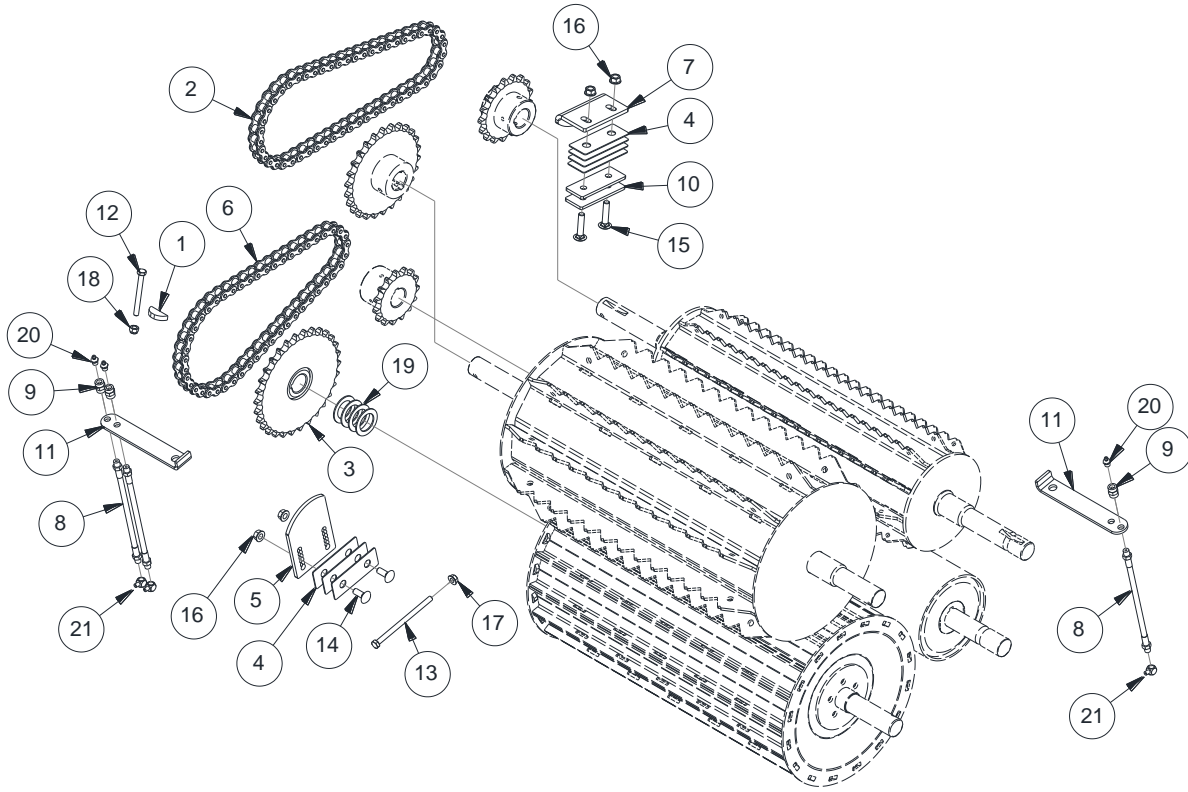
#### TOP FEED ROLLS



ITEM	NUM.	QT	DESCRIPTION (FR)	DESCRIPTION (EN)
20	BV12X112Z	6	BOULON À VOITURE 1/2" X 1-1/2"	BOLT CARRIAGE 1/2" X 1-1/2"
21	EFC12Z	6	ÉCROU HEX.FLANGE SERRATED 1/2"-13	NUT HEX. FLANGE SERR. 1/2"-13
22	EH58Z	2	ÉCROU HEXAGONE 5/8"-11	NUT HEX. 5/8"-11
23	EP516Z	2	ÉCROU D'ARRÊT PLASTIQUE 5/16"-18	NUT NYLON LOCK 5/16"-18
24	ESP114X10GA	2	ESPACEUR 1-1/4" X 10GA. À ÉP.	WASHER 1-1/4" X 10GA.
25	ESP114X14GA	4	ESPACEUR 1-1/4" X 14GA. À ÉP.	WASHER 1-1/4" X 14GA.
26	ESP138X10GA	4	ESPACEUR 1-3/8" X 10GA. À ÉP.	WASHER 1-3/8" X 10GA.
27	ESP138X14GA	2	ESPACEUR 1-3/8" X 14GA. À ÉP.	WASHER 1-3/8" X 14GA.
28	GF14X2	2	GOUPILLE FENDUE 1/4" X 2"	COTTER PIN 1/4" X 2"
29	GF532X114	2	GOUPILLE FENDUE 5/32" X 1-1/4"	COTTER PIN 5/32" X 1-1/4"
30	GR14X2	1	GOUPILLE À RESSORT 1/4" X 2"	SPRING PIN 1/4" X 2"
31	GRA18-27D	4	GRAISSEUR DROIT 1/8"-27NPT	STRAIGHT GREASE FITTING 1/8"-27NPT
32	N10P131	2	CLÉ WOODRUFF	WOODRUFF KEY
33	RA38Z	4	RONDELLE D'ARRÊT 3/8"	WASHER LOCK 3/8"
34	RP916Z	2	RONDELLE 9/16"	WASHER FLAT 9/16"
35	T23P009	2	ANNEAU DE RETENUE	RETAINING RING
36	VA516X12	1	VIS ALLEN CUP POINT 5/16" X 1/2"	SCREW ALLEN CUP POINT 5/16" X 1/2"

## 4.5 ENTRAINEMENT ROULEAUX

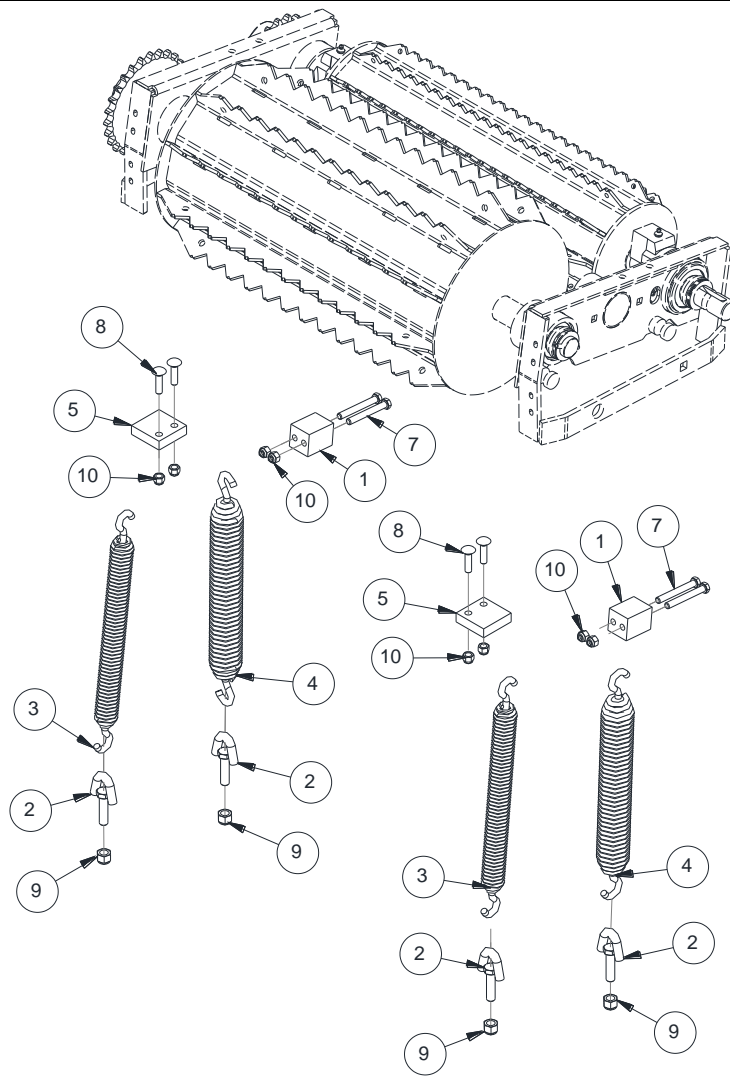
## ROLL DRIVE



ITEM	NUM.	QT	DESCRIPTION (FR)	DESCRIPTION (EN)
1	12734	1	CLÉ WOODRUFF	WOODRUFF KEY
2	16859	1	CHAÎNE ROULEAU DU HAUT	TOP ROLLER CHAIN
3	21747	1	ROUE À CHAÎNE	SPROCKET
4	21943	7	ESPACEUR	SPACER
5	21944+Y	1	TENDEUR - ZINC	IDLER - ZINC
6	21946	1	CHAÎNE ROULEAU DU BAS	LOWER ROLL CHAIN
7	22400+Y	1	TENDEUR DE CHAÎNE - ZINC	CHAIN TIGHTENER - ZINC
8	26013	3	BOYAU DE GRAISSAGE	GREASE HOSE
9	26563	3	MANCHON BOYAU À GRAISSE	COUPLER
10	26731+Y	2	ESPACEUR - ZINC	SPACER - ZINC
11	29348+Y	2	SUPPORT DE LIGNE À GRAISSE - ZINC	GREASE LINE SUPPORT - ZINC
12	BH516X3Z	1	BOULON HEX. 5/16" X 3"	BOLT HEX. 5/16" X 3"
13	BH516X5Z	1	BOULON HEX. 5/16" X 5"	BOLT HEX. 5/16" X 5"
14	BV38X1Z	2	BOULON À VOITURE 3/8" X 1"	BOLT CARRIAGE 3/8" X 1"
15	BV38X134Z	2	BOULON À VOITURE 3/8" X 1-3/4"	BOLT CARRIAGE 3/8" X 1-3/4"
16	EFC38Z	4	ÉCROU HEX. À BRIDE 3/8"	NUT HEX. FLANGE SERR. 3/8"
17	EFC516Z	1	ÉCROU HEX. À BRIDE 5/16"	NUT HEX. FLANGE SERR. 5/16"
18	EP516Z	1	ÉCROU D'ARRÊT PLASTIQUE 5/16"	NUT NYLON LOCK 5/16"
19	ESP114X14GAZ	4	ESPACEUR 1-1/4" X 14GA.	WASHER 1-1/4" X 14GA.
20	GRA18-27D	3	GRAISSEUR DROIT 1/8"-27NPT	STRAIGHT GREASE FITTING 1/8"-27NPT
21	28490	3	ADAPTATEUR	ADAPTER

## 4.6 RESSORTS DES ROULEAUX

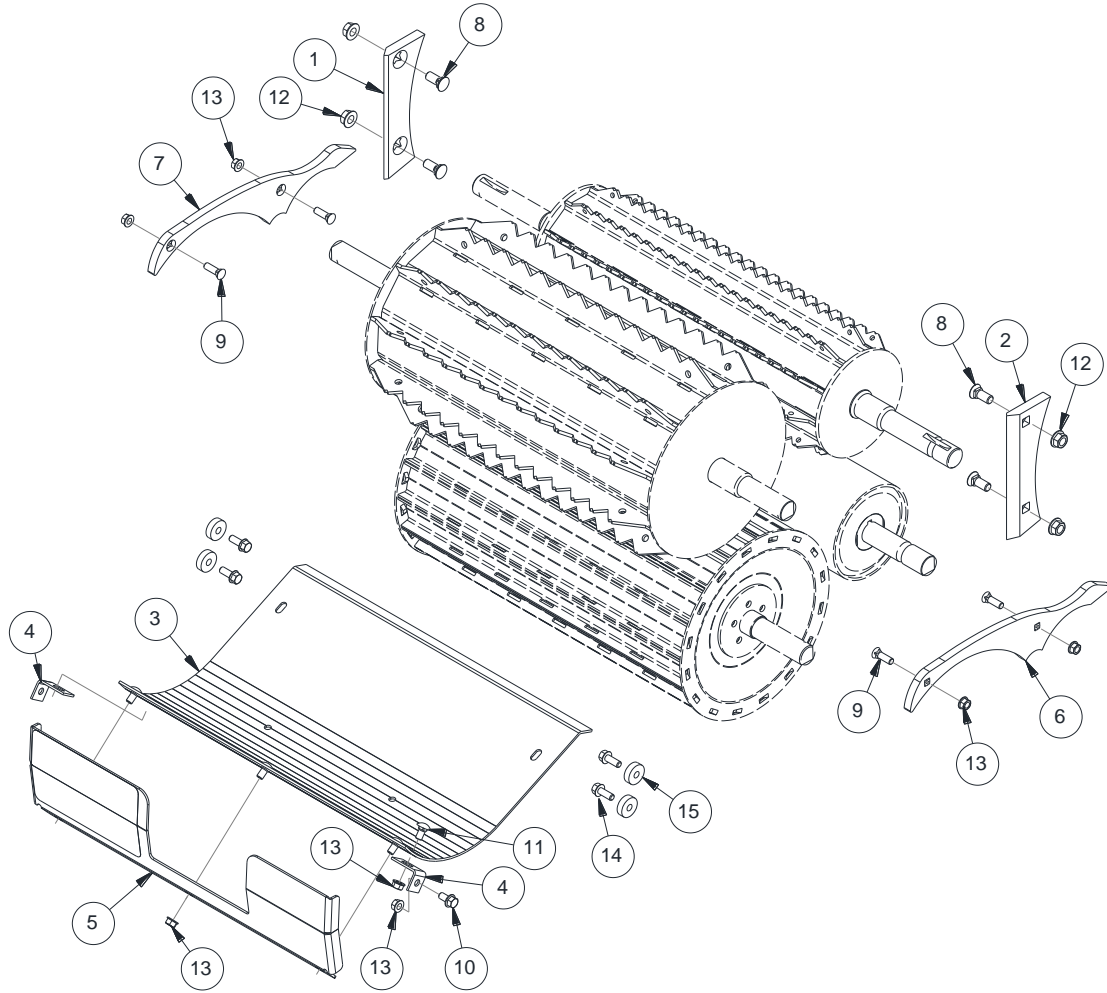
## FEED ROLL SPRINGS



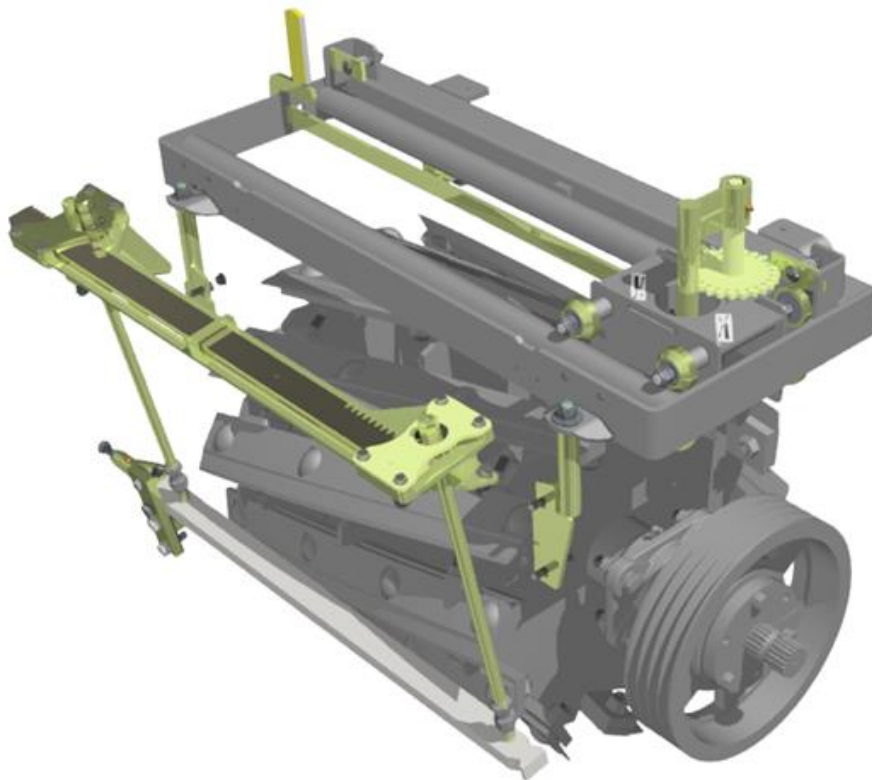
ITEM	NUM.	QT	DESCRIPTION (FR)	DESCRIPTION (EN)
1	21506	2	BUTOIR AVANT	FRONT ROLL BUMPER
2	21956+Y	4	ATTACHE - ZINC	LINK - ZINC
3	24921	2	RESSORT DE ROULEAU AVANT	FRONT FEED ROLL SPRING
4	24988	2	RESSORT ROULEAU ARRIÈRE	REAR FEED ROLL SPRING
5	25566	2	BUTOIR ARRIÈRE	REAR ROLL BUMPER
6	BH38X3Z	1	BOULON HEX. 3/8"-16 X 3"	BOLT HEX. 3/8"-16 X 3"
7	BV38X112Z	4	BOULON À VOITURE 3/8" X 1-1/2"	BOLT CARRIAGE 3/8" X 1-1/2"
8	EP12Z	4	ÉCROU D'ARRÊT PLASTIQUE 1/2"-13	NUT NYLON LOCK 1/2"-13
9	EP38Z	4	ÉCROU D'ARRÊT PLASTIQUE 3/8"-16	NUT NYLON LOCK 3/8"-16

## 4.7 GARDES ROULEAUX

## FEED ROLL PAN & GUIDE

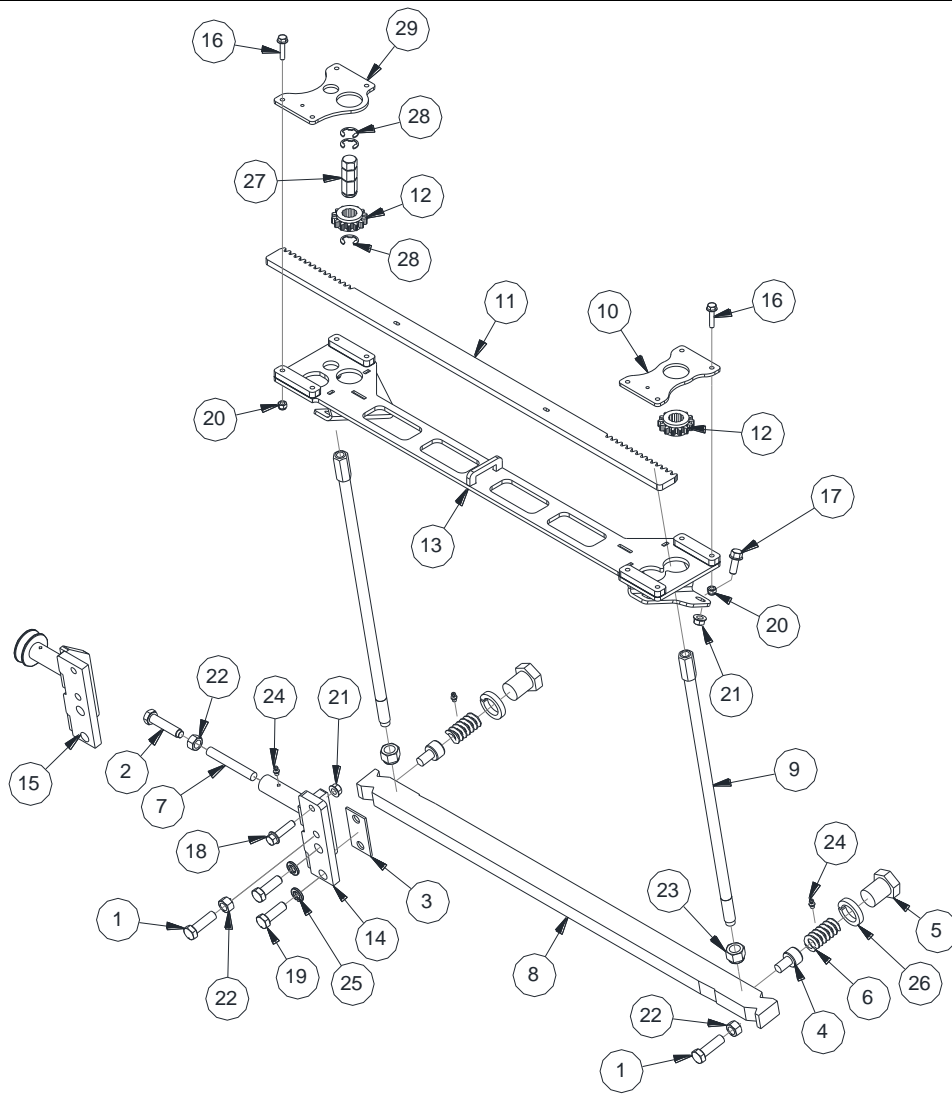


ITEM	NUM.	QT	DESCRIPTION (FR)	DESCRIPTION (EN)
1	16818+N	1	GUIDE GAUCHE - NOIR	GUIDE L.H. - BLACK
2	16819+N	1	GUIDE DROIT - NOIR	GUIDE R.H. - BLACK
3	22401+G	1	PANIER À MAÏS - GRIS FONCÉ	CORN PAN - DARK GREY
4	22403+Y	4	SUPPORT PANIER À MAÏS - ZINC	CORN PAN SUPPORT - ZINC
5	23056G	1	EXTENSION DE BAC À MAÏS - GRIS FONCÉ	GRAIN PAN EXTENSION - DARK GREY
6	24961+Y	1	DÉFLECTEUR DE ROULEAU GAUCHE - ZINC	LEFT SIDE FEED ROLL DEFLECTOR - ZINC
7	24962+Y	1	DÉFLECTEUR DE ROULEAU DROIT - ZINC	RIGHT SIDE FEED ROLL DEFLECTOR - ZINC
8	BCH12X114	4	BOULON À CHARRUE 1/2" X 1-1/4"	BOLT PLOW 1/2" X 1-1/4"
9	BCH38X114Z	4	BOULON À CHARRUE 3/8" X 1-1/4"	BOLT PLOW 3/8" X 1-1/4"
10	BFC38X34Z	4	BOULON HEX. FLANGE SERRATED 3/8" X 3/4"	BOLT HEX. FLANGE SERR. 3/8" X 3/4"
11	BV38X34Z	4	BOULON À VOITURE 3/8" X 3/4"	BOLT CARRIAGE 3/8" X 3/4"
12	EFC12Z	4	ÉCROU HEX. À BRIDE 1/2"	NUT HEX. FLANGE SERR. 1/2"
13	EFC38Z	15	ÉCROU HEX. À BRIDE 3/8"	NUT HEX. FLANGE SERR. 3/8"
14	BFC38X1Z	4	BOULON HEX. FLANGE SERRATED 3/8" X 1"	BOLT HEX. FLANGE SERR. 3/8" X 1"
15	31010+Y	4	RONDELLE DE SUPPORT - ZINC	GUIDE RING - ZINC



### 5.1.1 BARRE DE COUPE

### SHEAR BAR

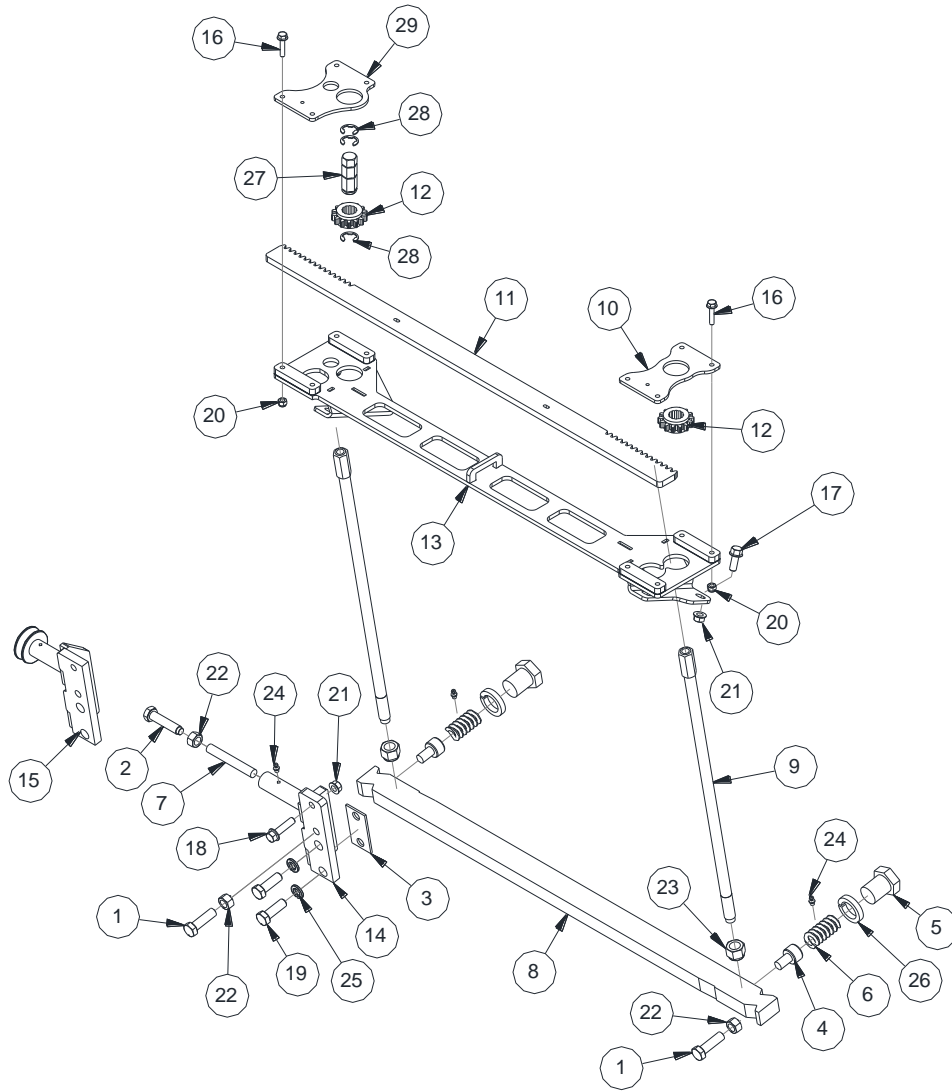


ITEM	NUM.	QT	DESCRIPTION (FR)	DESCRIPTION (EN)
1	16671+Y	2	BOULON D'AJUSTEMENT - ZINC	ADJUSTING BOLT - ZINC
2	16672+Y	1	BOULON D'AJUSTEMENT - ZINC	ADJUSTING BOLT - ZINC
3	16676+G	1	ESPACEUR - GRIS FONCÉ	SPACER - DARK GREY
4	16677	2	PISTON	ADJUSTING PIN
5	16678+G	2	BOULON D'AJUSTEMENT - GRIS FONCÉ	ADJUSTING BOLT - DARK GREY
6	18086	2	RESSORT	SPRING
7	25449+Y	1	TIGE D'AJUST.DE BARRE DE COUPE - ZINC	ADJUSTING ROD FOR SHEAR BAR - ZINC
8	26890	1	BARRE DE COUPE	SHEAR BAR
9	31102+Y	2	TIGE DE BLOCAGE - ZINC	LOCKING ROD - ZINC
10	31110+Y	1	PLAQUE SERRAGE - ZINC	PLATE - ZINC
11	32548+K	1	CRÉMAILLÈRE - NICKEL	GEAR RACK - NICKEL
12	31114+K	2	ROUE DENTÉE - NICKEL	GEAR - NICKEL
13	32543+Y	1	SUPPORT DE SERRAGE À CRÉMAILLÈRE - ZINC	RACK AND PINION THIGHTENING SUPPORT - ZINC
14	32038+Y	1	BLOC D'AJUST. (# SÉRIE 912521-018302) - ZINC	ADJUST. BLOCK (SERIAL # 912521-018302) - ZINC
15	32056+Y	1	BLOC D'AJUST. (# SÉRIE 812861-912761) - ZINC	ADJUST. BLOCK (SERIAL # 812861-912761) - ZINC
16	BFC14X114Z	8	BOULON À BRIDE 1/4"-20 X 1 1/4"	BOLT HEX. FLANGE SERR. 1/4"-20 X 1 1/4"
17	BFC38X1Z	4	BOULON À BRIDE 3/8"-16 X 1"	BOLT HEX. FLANGE SERR. 3/8"-16 X 1"
18	BFC38X112Z	1	BOULON À BRIDE 3/8"-16 X 1-1/2"	BOLT HEX. FLANGE SERR. 3/8"-16 X 1-1/2"
19	BH12X112Z	2	BOULON HEX. 1/2"-13 UNC X 1-1/2"	BOLT HEX. 1/2"-13 UNC X 1-1/2"



## 5.1.2 BARRE DE COUPE

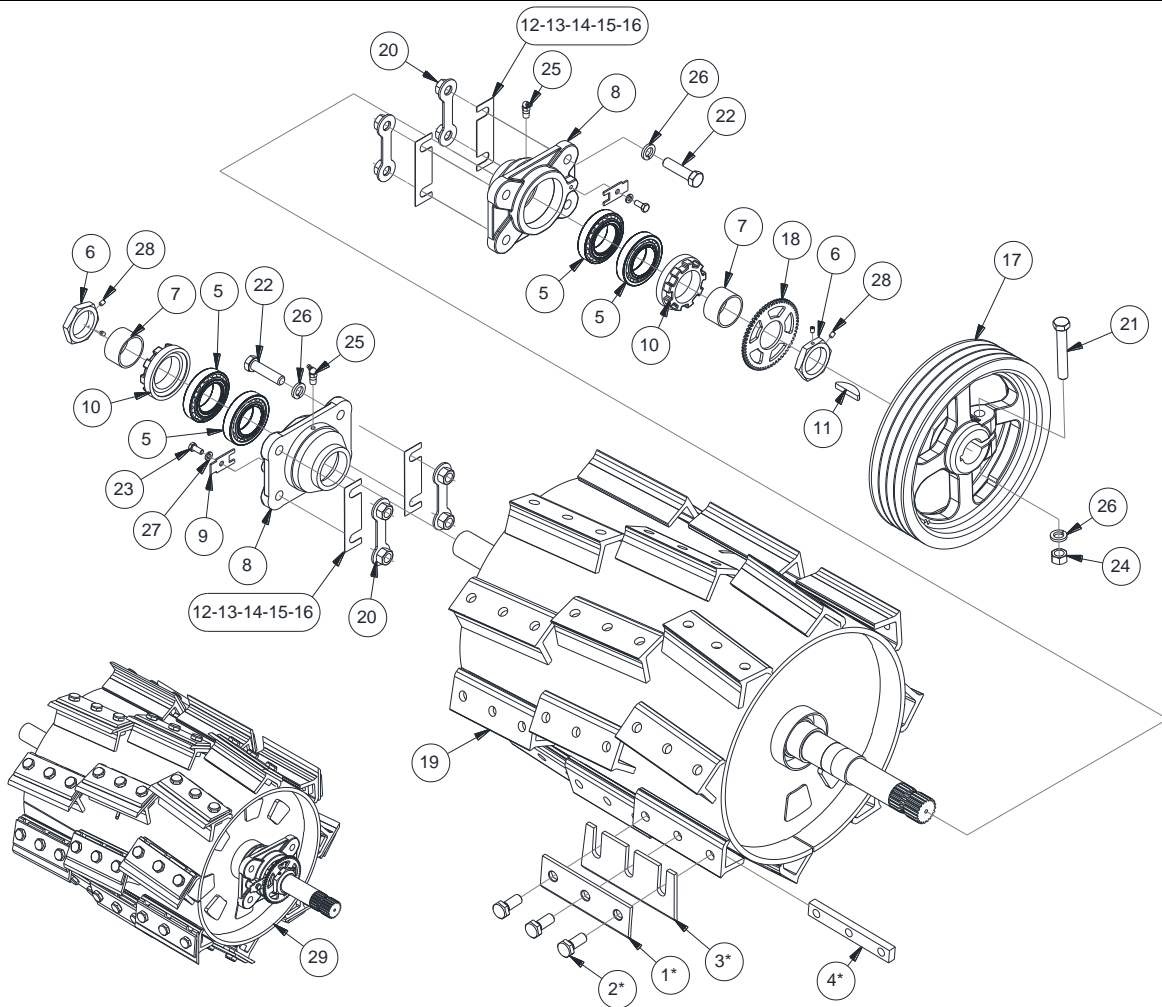
## SHEAR BAR



ITEM	NUM.	QT	DESCRIPTION (FR)	DESCRIPTION (EN)
20	EP14Z	8	ÉCROU HEX. NYLON 1/4"-20	NYLON LOCK NUT 1/4"-20
21	EFC38Z	5	ÉCROU HEX. À BRIDE 3/8"-16	NUT HEX. FLANGE SERR. 3/8"-16
22	EH12NFZ	3	ÉCROU HEXAGONE 1/2"-20	NUT HEX. 1/2"-20
23	EP58NFZ	2	ÉCROU ARRÊT PLASTIQUE 5/8"-18	NUT NYLON LOCK 5/8"-18
24	GRA14-28D	3	GRAISSEUR 1/4"-28 DROIT	ZERK 1/4"-28 STRAIGHT
25	RA12Z	2	RONDELLE D'ARRÊT 1/2"	WASHER LOCK 1/2"
26	RA118Z	2	RONDELLE D'ARRÊT 1-1/8"	WASHER LOCK 1-1/8"
27	32773+Y	1	ARBRE HEXAGONAL	HEXAGONAL SHAFT
28	32785	3	ANNEAU DE RETENUE EN « E »	« E » TYPE RING
29	32570+Y	1	PLAQUE DE SERRAGE	PLATE

## 5.2.1 TÊTE DE COUPE

## CUTTER HEAD



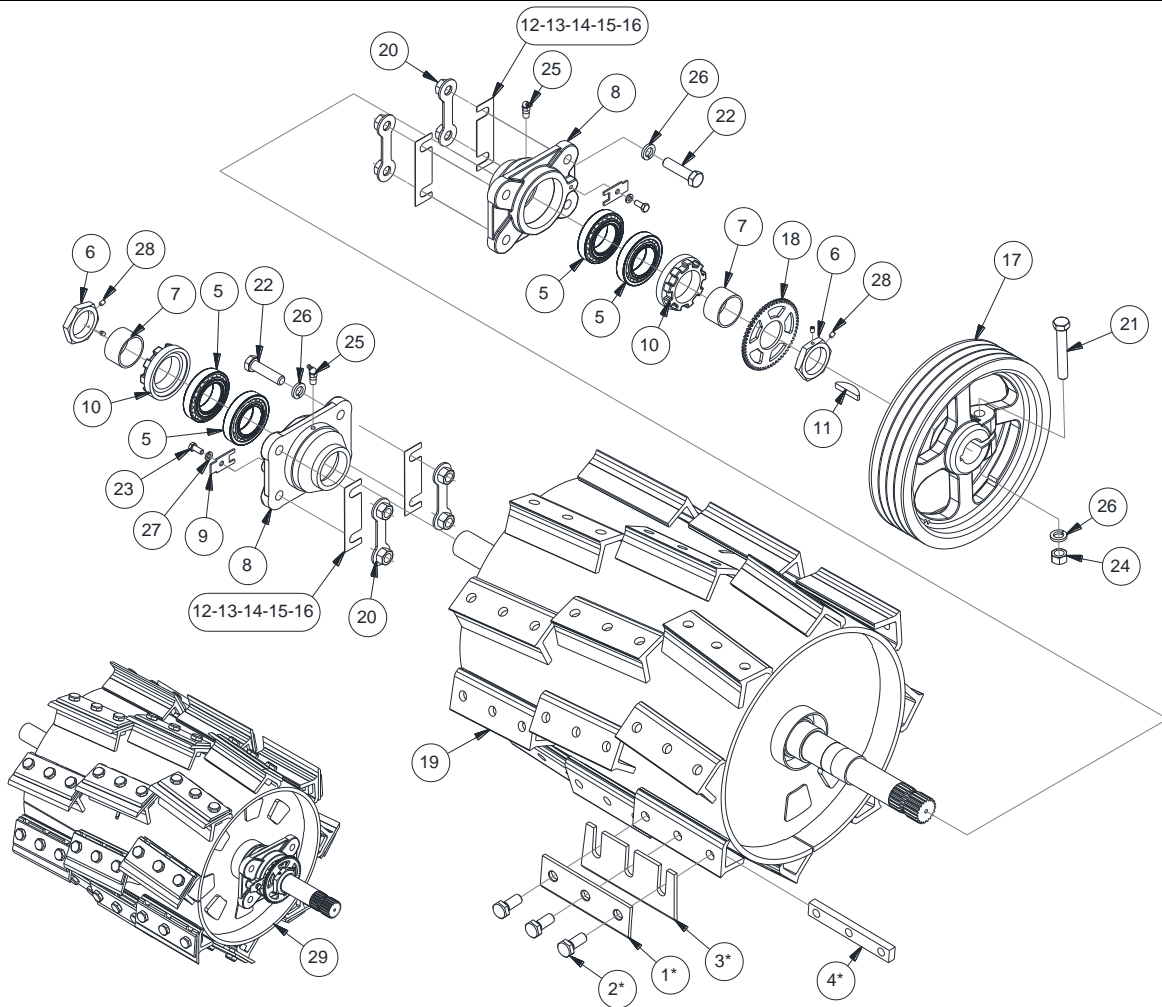
\*Pièces d'origine fournies par John Deere seulement. Disponibles chez concessionnaires John Deere.

\*Original parts supplied by John Deere only. Available from John Deere dealers.

ITEM	NUM.	QT	DESCRIPTION (FR)	DESCRIPTION (EN)
1*	30414	24	PLAQUE (DEERE # Z76801)	KNIFE PLATE (DEERE # Z76801)
2*	30421	72	BOULON (DEERE # Z69650)	BOLT (DEERE # Z69650)
3*	30906	24	COUTEAUX UNIVERSEL (DEERE # Z81123)	UNIVERSAL KNIFE (DEERE # Z81123)
4*	30416	24	PLAQUE ÉCROU (DEERE # Z72498)	NUT BAR (DEERE # Z72498)
5	04639	4	ROULEMENT CONIQUE 2"	CUP & CONE TAPER ROLL BEARING SET 2"
6	14139	2	ÉCROU D'ARRÊT & VIS ALLEN	LOCK NUT W/ ALLEN SCREW
7	14146+G	2	ESPACEUR - GRIS FONCÉ	SPACER - DARK GREY
8	14323+G	2	BOITIER DE ROULEMENT - GRIS FONCÉ	HOUSING - DARK GREY
9	14511+G	2	BUTOIR - GRIS FONCÉ	STOPPER - DARK GREY
10	14651+G	2	BOUCHON - GRIS FONCÉ	CAP - DARK GREY
11	19051	1	CLÉ WOODRUFF	WOODRUFF KEY
12	14018	4	CALE 0.075"	0.075" SHIM
13	14269	4	CALE 0.048"	0.048" SHIM
14	23025	4	CALE 0.036"	0.036" SHIM
15	23339	4	CALE 0.105"	0.105" SHIM
16	23775	4	CALE 0.030"	0.030" SHIM
17	24974+G	1	POULIE À 4 RAINURES - GRIS FONCÉ	4 GROOVE PULLEY - DARK GREY
18	32891+Y	1	DISQUE ENCODEUR - ZINC	SENSOR DISK - ZINC
19	30561+G	1	CHÂSSIS DE TÊTE DE COUPE - GRIS FONCÉ	CUTTER HEAD FRAME - DARK GREY

## 5.2.2 TÊTE DE COUPE

## CUTTER HEAD



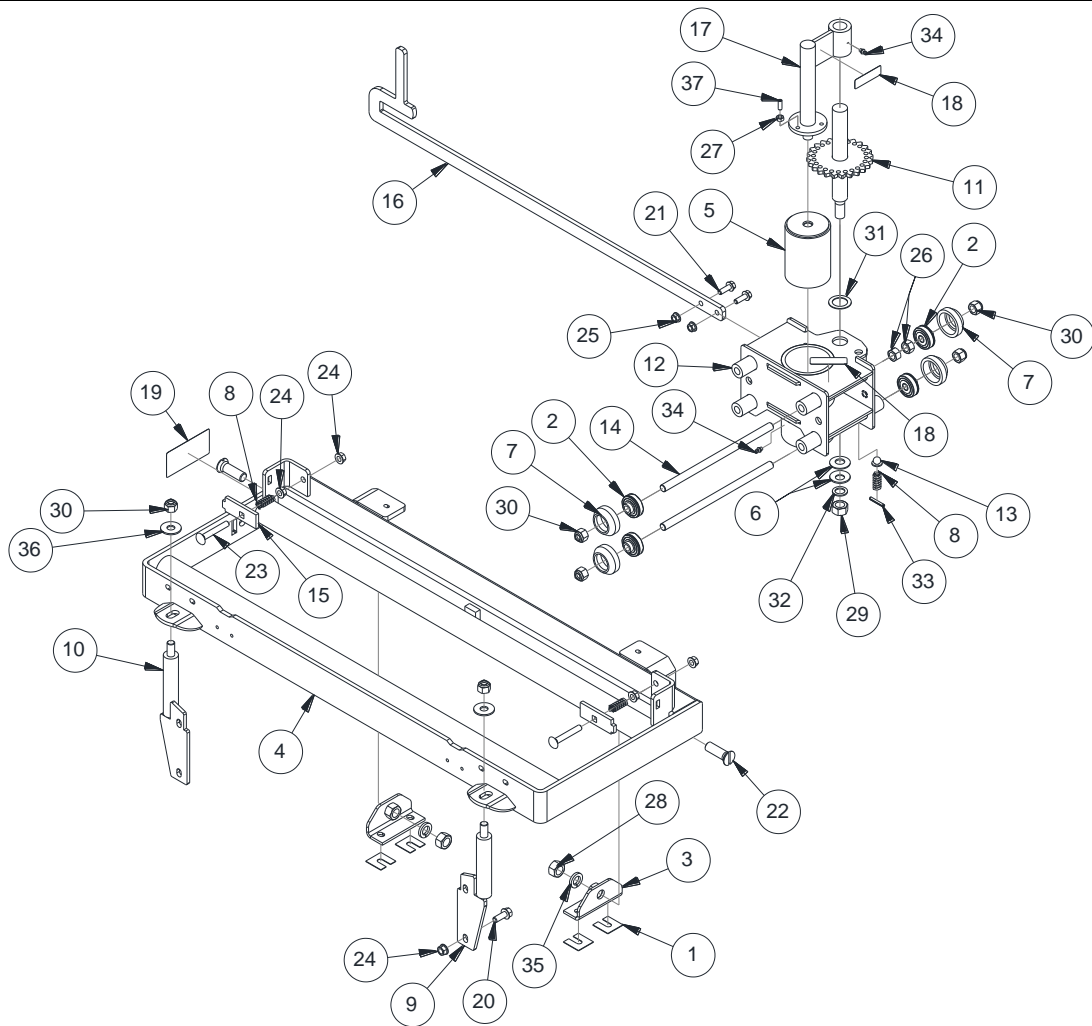
\*Pièces d'origine fournies par John Deere seulement. Disponibles chez concessionnaires John Deere.

\*Original parts supplied by John Deere only. Available from John Deere dealers.

ITEM	NUM.	QT	DESCRIPTION (FR)	DESCRIPTION (EN)
20	31164+Y	4	PLAQUE À ÉCROUS - ZINC	NUT PLATE - ZINC
21	BH58X4Z	1	BOULON HEX. 5/8"-11 X 4"	HEX. BOLT 5/8"-11 X 4"
22	BH58X212NFZ	8	BOULON HEX. 5/8"-18 X 2-1/2"	HEX. BOLT 5/8"-18 X 2-1/2"
23	BH516X34Z	2	BOULON HEX. 5/16"-18 X 3/4"	HEX. BOLT 5/16"-18 X 3/4"
24	EH58Z	1	ÉCROU HEXAGONE 5/8"-11	5/8"-11 HEXAGON NUT
25	GRA18-27-65L	2	GRAISSEUR 1/8-27-65 DEG. LONG	GREASE FITTING 1/8"-27-65 LONG
26	RA58Z	9	RONDELLE D'ARRÊT 5/8	5/8" LOCK WASHER
27	RA516Z	2	RONDELLE D'ARRÊT 5/16	5/16" LOCK WASHER
28	VA14X38	4	VIS ALLEN À BOUT CUVETTE 1/4" X 3/8"	1/4 X 3/8 CUP POINT ALLEN SCREW
29	30560+G	1	TÊTE DE COUPE COMPLÈTE INCL. ROULEMENTS	COMPLETE CUTTERHEAD INCLUD. BEARINGS

### 5.3.1 AIGUISEUR

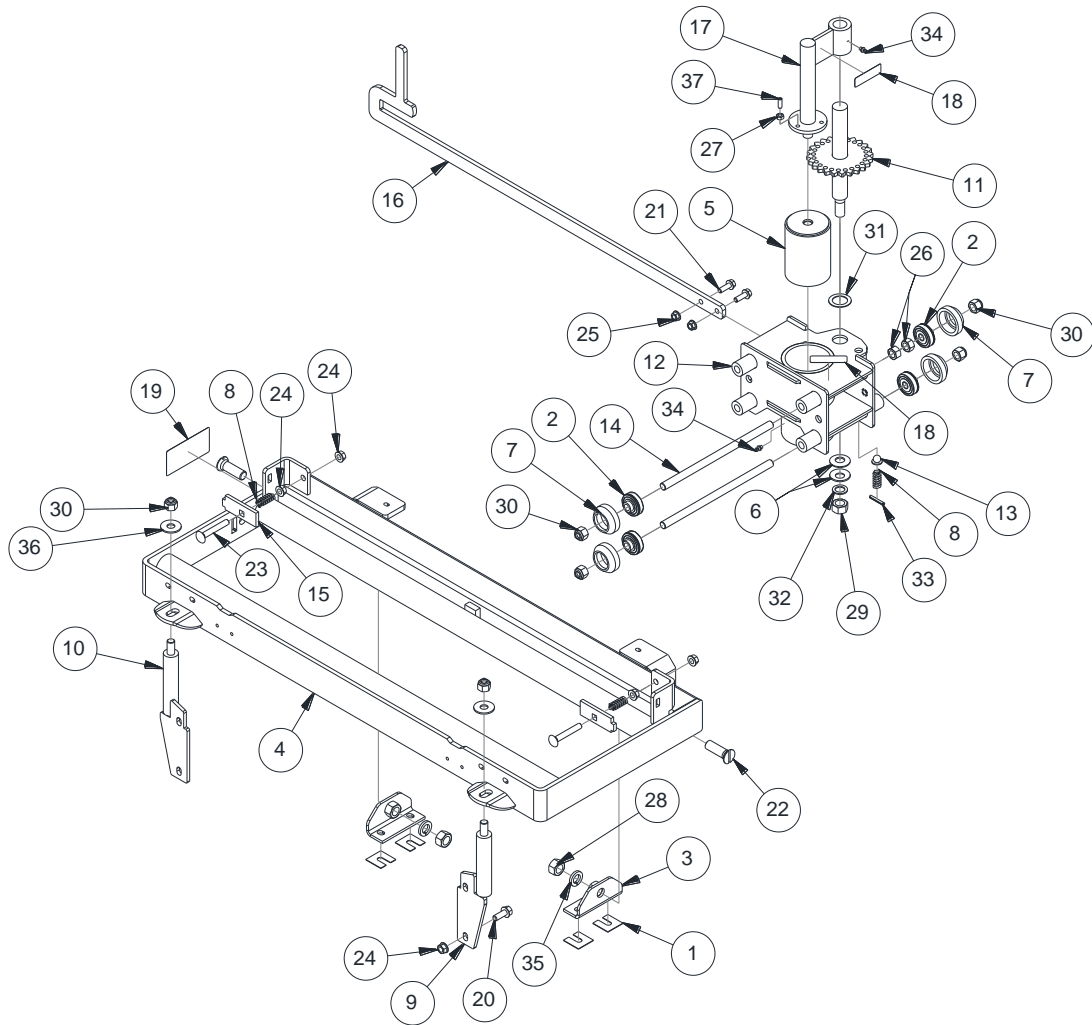
### SHARPENER



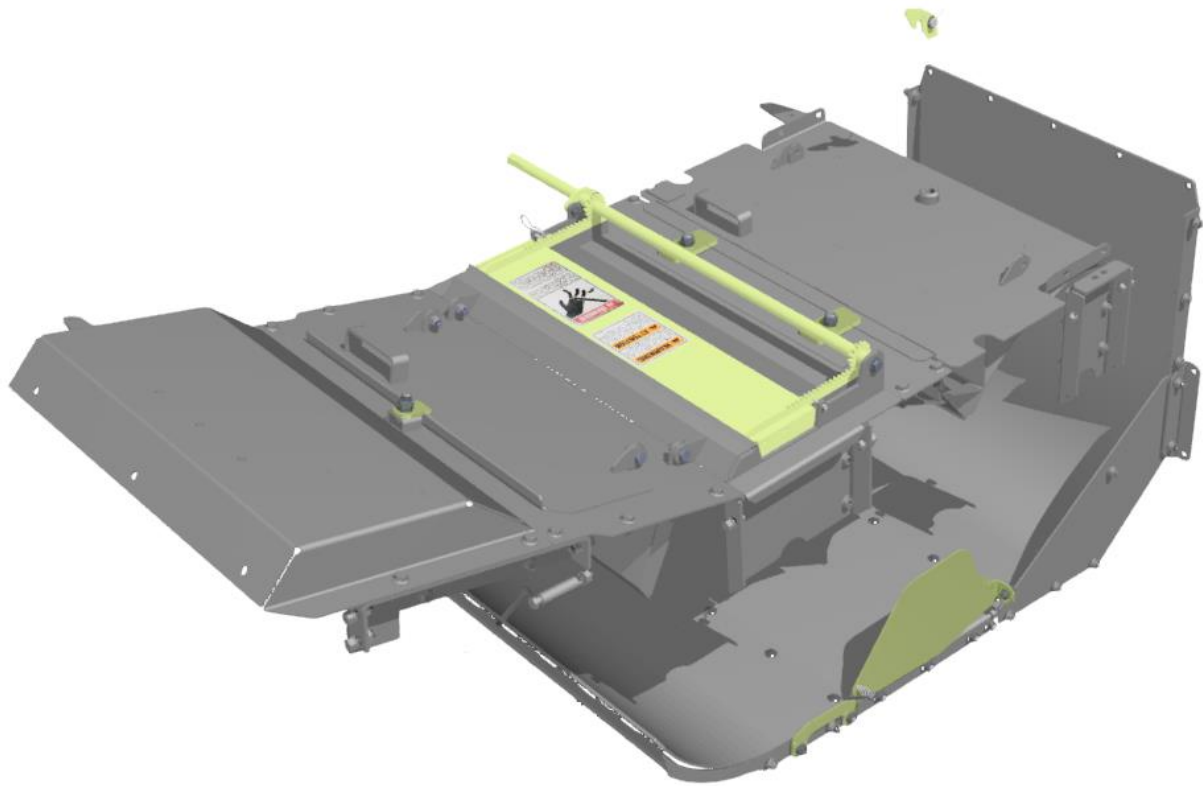
ITEM	NUM.	QT	DESCRIPTION (FR)	DESCRIPTION (EN)
1	15517	4	ESPACEUR	SQUARE SHIM
2	15942NTN	8	ROULEMENT CYLINDRIQUE 1/2" DIA.	SINGLE ROW RADIAL BALL BEARING 1/2"
3	16930+Y	2	SUPPORT - ZINC.	SUPPORT - ZINC
4	16932+G	1	BÂTI DE LA MEULE - GRIS FONCÉ	SHARPENER FRAME - DARK GREY
5	21459	1	PIERRE D'AIGUISAGE	SHARPENING STONE
6	22076	2	RONDELLE BELLEVILLE	BELLEVILLE WASHER
7	22276+Y	8	ROUE - ZINC	WHEEL - ZINC
8	22456	3	RESSORT DE COMPRESSION	COMPRESSION SPRING
9	23725+Y	1	SUPPORT GAUCHE - ZINC	L.H. SUPPORT - ZINC
10	23726+Y	1	SUPPORT DROIT - ZINC	R.H. SUPPORT - ZINC
11	25426+Y	1	TIGE D'AJUSTEMENT - ZINC	ADJUSTING ROD - ZINC
12	25430+G	1	SUPPORT DE MEULE - GRIS FONCÉ	SHARPENER SUPPORT - DARK GREY
13	25433+Y	1	BILLE À INDEXER - ZINC	INDEXING BALL WELDED - ZINC
14	25436	4	TIGE FILETÉE	THREADED ROD
15	25443+Y	2	TAQUET DE MEULE - ZINC	GRINDER PAWL - ZINC
16	31247+Y	1	POIGNÉE - ZINC	HANDLE - ZINC
17	32946+Y	1	SUPPORT DE PIERRE ABRASIVE - ZINC	ABRASIVE STONE SUPPORT - ZINC
18	31564	2	AUTOCOLLANT GRAISSAGE - 40H	GREASE DECAL - 40H
19	31638	1	AUTOCOLLANT PORTE AIGUISAGE	SHARPENING DOOR DECAL

## 5.3.2 AIGUISEUR

## SHARPENER

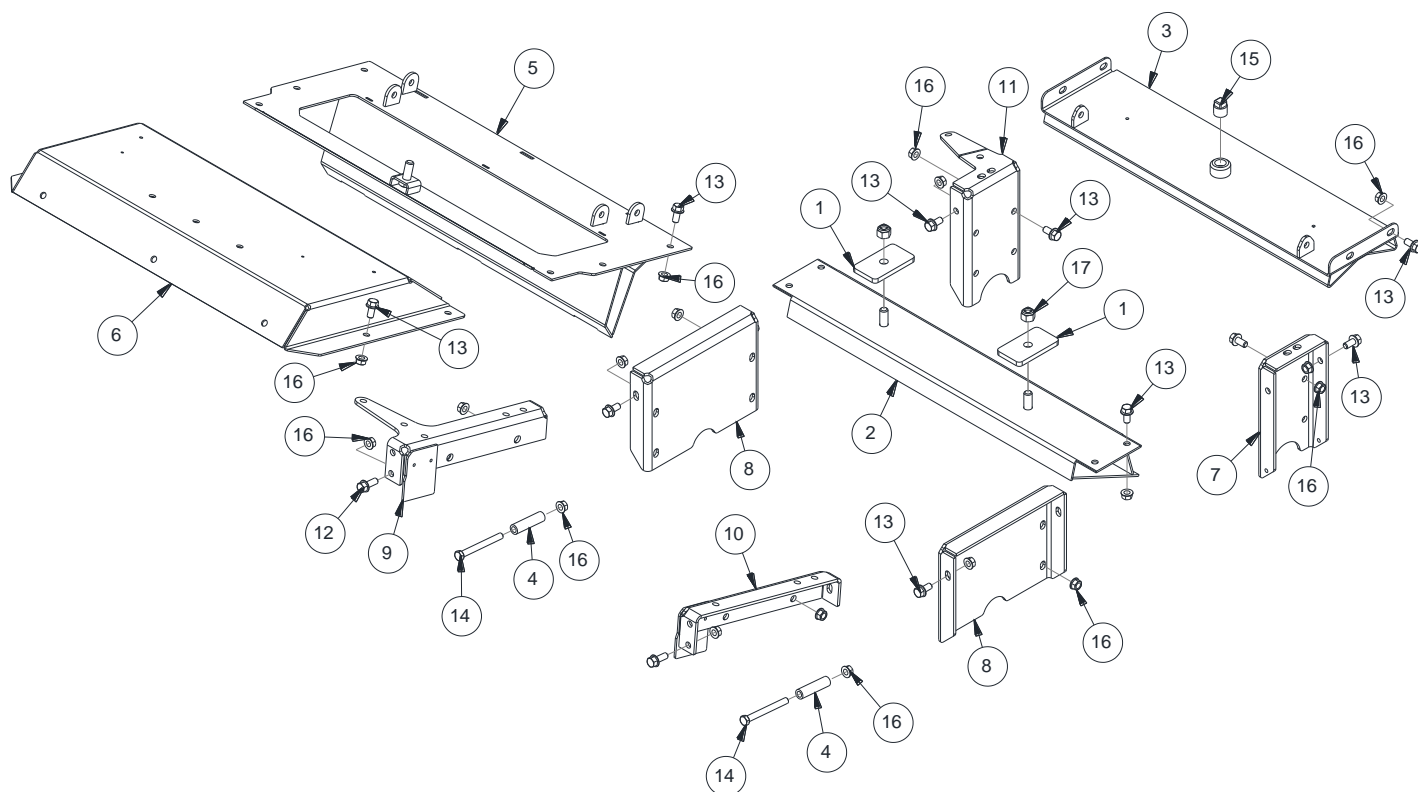


ITEM	NUM.	QT	DESCRIPTION (FR)	DESCRIPTION (EN)
20	BFC38X1Z	4	BOULON HEX. À BRIDE 3/8"-16 X 1"	BOLT HEX. FLANGE SERR. 3/8"-16 X 1"
21	BFC516X1Z	2	BOULON HEX. À BRIDE 5/16"-18 X 1"	BOLT HEX. FLANGE SERR. 5/16"-18 X 1"
22	BPP58X2Z	2	BOULON TÊTE PL. HEX. 5/16"-18 X 2"	SCREW SLOTTED FLAT HD. MACHINE 5/8"-11 X 2"
23	BV38X212Z	2	BOULON À VOITURE 3/8" X 2-1/2"	BOLT CARRIAGE 3/8" X 2-1/2"
24	EFC38Z	8	ÉCROU HEX. À BRIDE 3/8"-16	NUT HEX. FLANGE SERR. 3/8"-16
25	EFC516Z	2	ÉCROU HEX. À BRIDE 5/16"-18	NUT HEX. FLANGE SERR. 5/16"-18
26	EH12Z	4	ÉCROU HEXAGONE 1/2"-13	NUT HEX. 1/2"-13
27	EH14Z	3	ÉCROU HEXAGONE 1/4"-20	NUT HEX. 1/4"-20
28	EH58Z	2	ÉCROU HEXAGONE 5/8"-11	NUT HEX. 5/8"-11
29	EI58Z	1	ÉCROU AUTOBLOQUANT 5/8"-11	NUT SELF-LOCKING 5/8"-11
30	EP12Z	10	ÉCROU D'ARRÊT PLASTIQUE 1/2"-13	NUT NYLON LOCK 1/2"-13
31	ESP1X18GA	1	ESPACEUR 1" X 18GA. ÉP.	WASHER 1" X 18GA.
32	ESP5X14GA	1	ESPACEUR 5/8" X 14GA. ÉP.	WASHER 5/8" X 14GA.
33	GR316X114	1	GOUPILLE À RESSORT 3/16" X 1-1/4"	SPRING PIN 3/16" X 1-1/4"
34	GRA14-28D	2	GRAISSEUR 1/4"-28 DROIT	ZERK 1/4"-28 STRAIGHT
35	RA58Z	2	RONDELLE D'ARRÊT 5/8"	WASHER LOCK 5/8"
36	RP12Z	2	RONDELLE PLATE 1/2"	WASHER FLAT 1/2"
37	VA14X34	3	VIS ALLEN CUP POINT 1/4" X 3/4"	SCREW ALLEN CUP POINT 1/4" X 3/4"



## 6.1 PANNEAUX DE CHÂSSIS

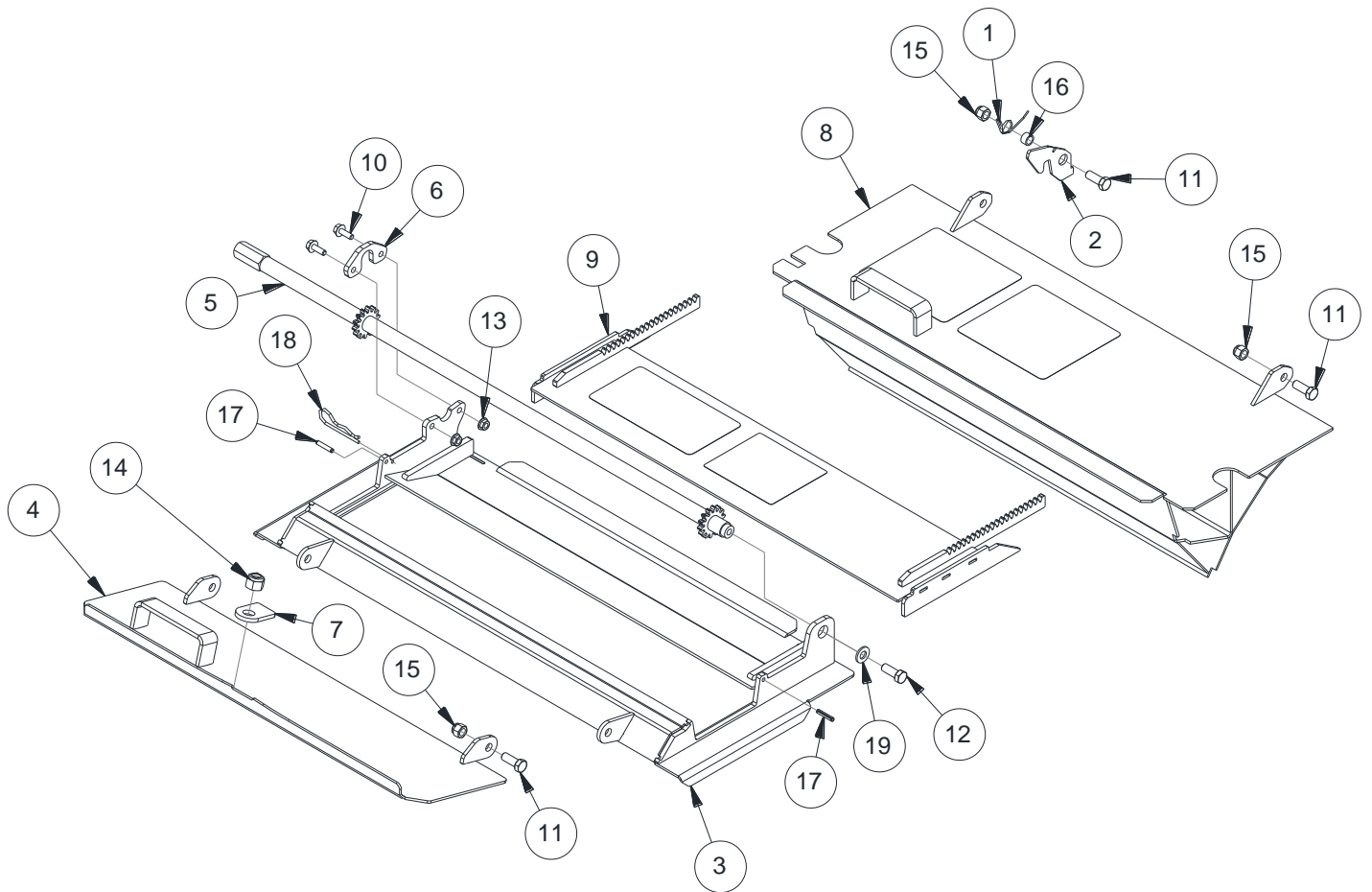
## FRAME COVERS



ITEM	NUM.	QT	DESCRIPTION (FR)	DESCRIPTION (EN)
1	15672+Y	2	LOQUET DE BLOCAGE - ZINC	LOCK PLATE - ZINC
2	21937+G	1	COUVERCLE - GRIS FONCÉ	COVER - DARK GREY
3	27780+G	1	PANNEAU - GRIS FONCÉ	PANEL - DARK GREY
4	31032+G	2	TUBE - GRIS FONCÉ	TUBE - DARK GREY
5	31055+G	1	COUVERCLE ROULEAUX ARRIÈRES - GRIS FONCÉ	REAR FEED ROLLS COVER - DARK GREY
6	31096+G	1	COUVERCLE ROULEAUX - GRIS FONCÉ	FEED ROLLS COVER - DARK GREY
7	31151+G	1	PLAQUE - GRIS FONCÉ	PLATE - DARK GREY
8	31153+G	2	PLAQUE - GRIS FONCÉ	PLATE - DARK GREY
9	31308+G	1	SUPPORT - GRIS FONCÉ	BRACKET - DARK GREY
10	31309+G	1	SUPPORT - GRIS FONCÉ	BRACKET - DARK GREY
11	31330+G	1	COUVERT GAUCHE - GRIS FONCÉ	COVER - DARK GREY
12	BFC38X1Z	6	BOULON HEX. À BRIDE 3/8"-16 X 1"	BOLT HEX. FLANGE SERR. 3/8"-16 X 1"
13	BFC38X34Z	34	BOULON HEX. À BRIDE 3/8"-16 X 3/4"	BOLT HEX. FLANGE SERR. 3/8"-16 X 3/4"
14	BH38X312Z	2	BOULON HEX. 3/8"-16 X 3-1/2"	BOLT HEX. 3/8"-16 X 3-1/2"
15	BOU12	1	BOUCHON CARRÉ 1/2"-14NPT	SQUARE PLUG 1/2"-14NPT
16	EFC38Z	54	ÉCROU HEX. À BRIDE 3/8"-16	NUT HEX. FLANGE SERR. 3/8"-16
17	EP12Z	2	ÉCROU D'ARRÊT PLASTIQUE 1/2"-13	NUT NYLON LOCK 1/2"-13

## 6.2 TRAPPE D'ACCÈS

## CROP CHANNEL DOORS



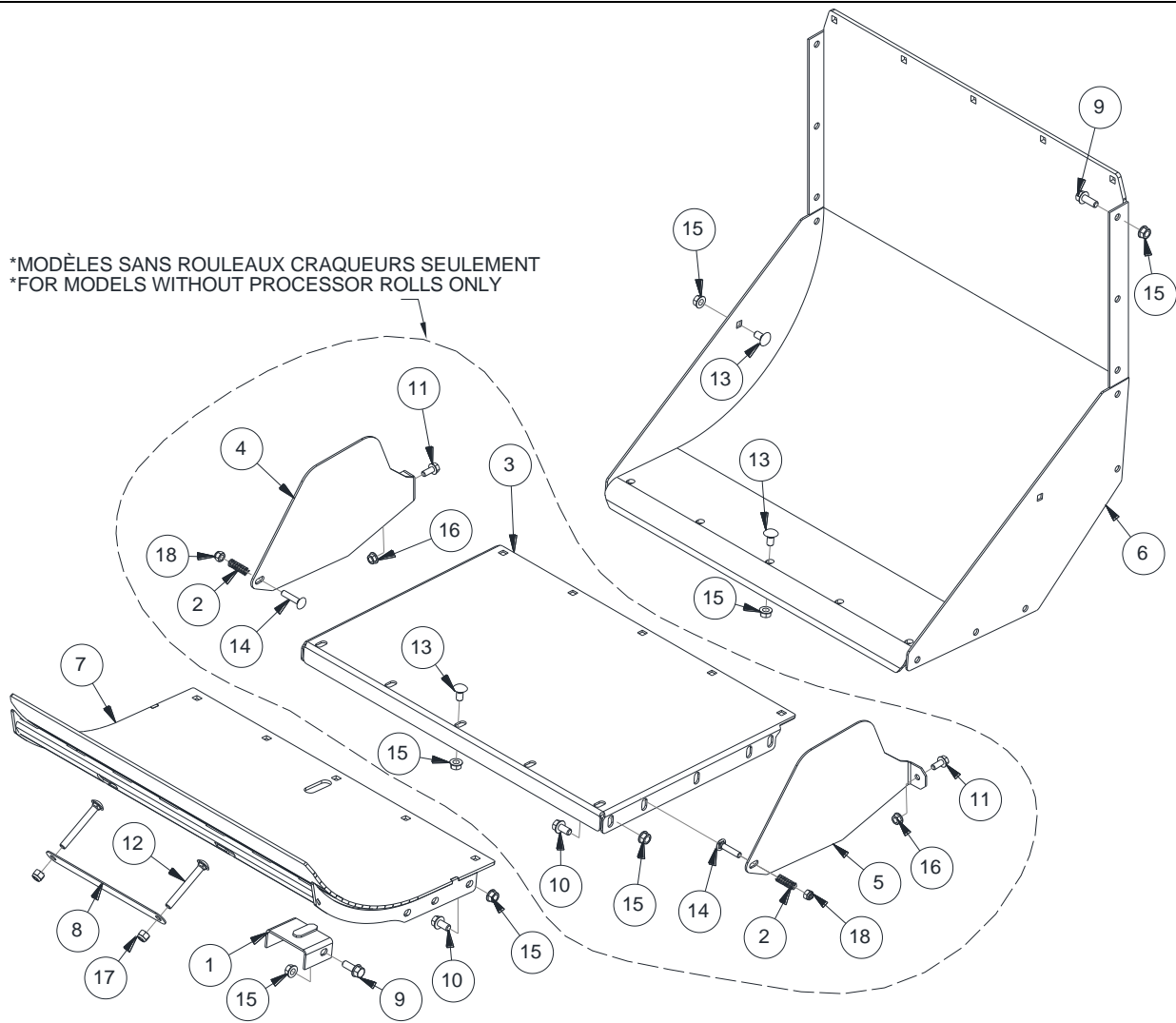
ITEM	NUM.	QT	DESCRIPTION (FR)	DESCRIPTION (EN)
1	29025	1	RESSORT	SPRING
2	29199+Y	1	PLAQUE BARRURE - ZINC	LOCK PLATE - ZINC
3	31044+G	1	COUVERCLE À COULISSE - GRIS FONCÉ	SLIDING COVER - DARK GREY
4	31058+G	1	COUVERCLE CONTRE-COUTEAU - GRIS FONCÉ	SHEAR BAR COVER - DARK GREY
5	31060+Y	1	ESSIEU À PIGNON - ZINC	PINION SHAFT - ZINC
6	31080+Y	1	DEMI-SUPPORT ARBRE - ZINC	SHAFT HALF-SUPPORT - ZINC
7	31127+Y	1	BARRURE PORTE CONTRE COUPEAU - ZINC	SHEAR BAR DOOR LOCK - ZINC
8	32077	1	PORTE D'ACCÈS	ACCESS DOOR
9	32078	1	PORTE COULISSANTE	SLIDING DOOR
10	BFC14X34Z	2	BOULON HEX. À BRIDE 1/4"-20 X 3/4"	BOLT HEX. FLANGE SERR. 1/4"-20 X 3/4"
11	BH38X1Z	7	BOULON HEX. 3/8"-16 UNC X 1"	BOLT HEX. 3/8"-16 UNC X 1"
12	BH38X34Z	1	BOULON HEX. 3/8"-16 UNC X 3/4"	BOLT HEX. 3/8"-16 UNC X 3/4"
13	EFC14Z	2	ÉCROU HEX. À BRIDE 1/4"-20	NUT HEX. FLANGE SERR. 1/4"-20
14	EP12Z	1	ÉCROU D'ARRÊT PLASTIQUE 1/2"-13 UNC	NUT NYLON LOCK 1/2"-13
15	EP38Z	7	ÉCROU D'ARRÊT PLASTIQUE 3/8"-16 UNC	NUT NYLON LOCK 3/8"-16
16	ESP38X516	1	ESPACEUR 3/8"D.I. X 5/16"	WASHER 3/8" X 5/16"
17	GR316X1	2	GOUPILLE À RESSORT 3/16" X 1"	SPRING PIN 3/16" X 1"
18	GS18X2916	1	GOUPILLE DE SÉCURITÉ 1/8" X 2-9/16"	SAFETY PIN
19	RP38Z	1	RONDELLE PLATE 3/8"	WASHER FLAT 3/8"



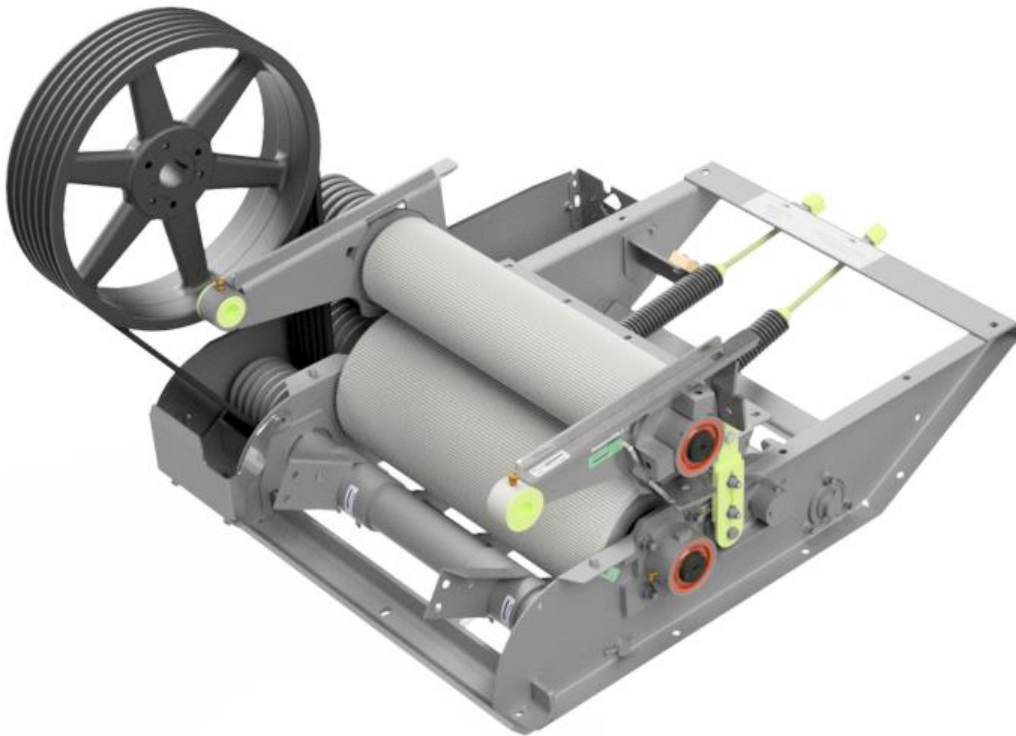
### 6.3 CANAL DE RÉCOLTE

### CROP CHANNEL LINERS

\*MODÈLES SANS ROULEAUX CRAQUEURS SEULEMENT  
\*FOR MODELS WITHOUT PROCESSOR ROLLS ONLY

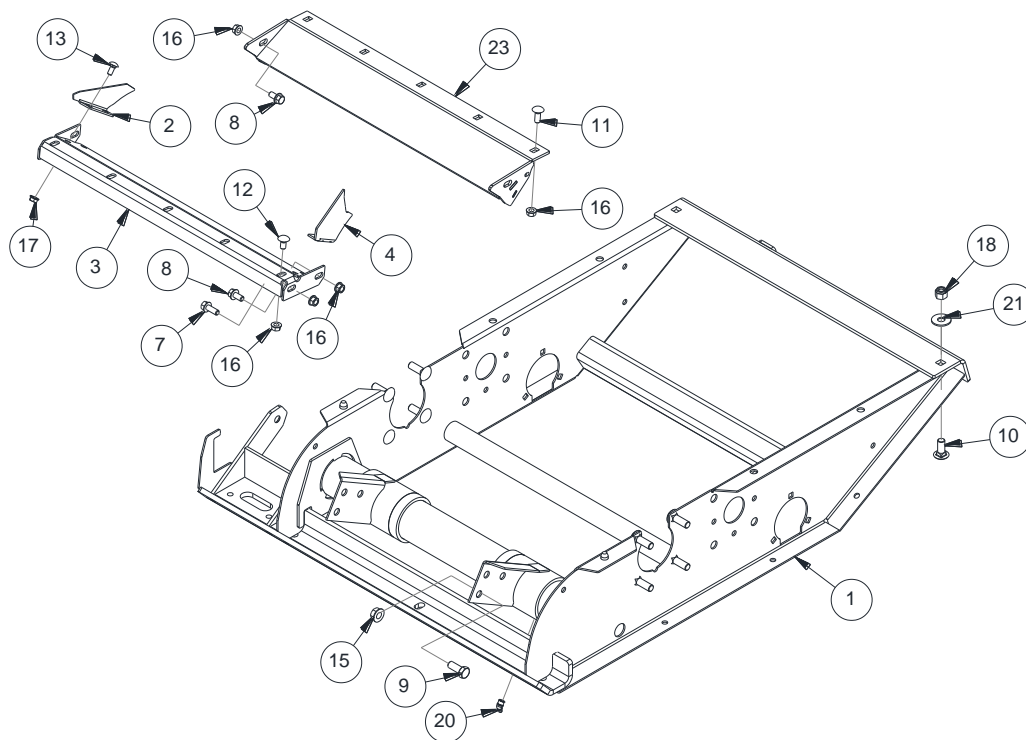


ITEM	NUM.	QT	DESCRIPTION (FR)	DESCRIPTION (EN)
1	16823+G	1	BOUCHON POUR BARRE DE COUPE – GRIS FONCÉ	RECUTTER COVER – DARK GREY
2	20532	2	RESSORT	SPRING
3*	21997+G	1	FONCURE CENTRALE – GRIS FONCÉ	CENTER PAN – DARK GREY
4*	22001+Y	1	BOUCHON DROIT – ZINC	CAP R.H. – ZINC
5*	22023+Y	1	BOUCHON GAUCHE – ZINC	CAP L.H. – ZINC
6	24104+G	1	FOND D'ACCÉLÉRATEUR – GRIS FONCÉ	BLOWER HOUSING – DARK GREY
7	28110+G	1	TÔLE DE FOND – GRIS FONCÉ	BOTTOM PAN – DARK GREY
8	28112+G	1	PRISE DE FOND AVANT – GRIS FONCÉ	FRONT BOTTOM HOLDER – DARK GREY
9	BFC38X1Z	14	BOULON HEX. À BRIDE 3/8 »-16 X 1 »	BOLT HEX. FLANGE SERR. 3/8"-16 X 1"
10	BFC38X34Z	18	BOULON HEX. À BRIDE 3/8 »-16 X 3/4 »	BOLT HEX. FLANGE SERR. 3/8"-16 X 3/4"
11	BFC516X34Z	2	BOULON HEX. À BRIDE 5/16 »-18 X 3/4 »	BOLT HEX. FLANGE SERR. 5/16"-18 X 3/4"
12	BV38X3Z	2	BOULON À VOITURE 3/8" X 3"	BOLT CARRIAGE 3/8" X 3"
13	BV38X34Z	4	BOULON À VOITURE 3/8" X 3/4"	BOLT CARRIAGE 3/8" X 3/4"
14	BV516X112Z	2	BOULON À VOITURE 5/16" X 1-1/2"	BOLT CARRIAGE 5/16" X 1-1/2"
15	EFC38Z	36	ÉCROU HEX. À BRIDE 3/8 »-16	NUT HEX. FLANGE SERR. 3/8 »-16
16	EFC516Z	2	ÉCROU HEX. À BRIDE 5/16 »-18	NUT HEX. FLANGE SERR. 5/16 »-18
17	EP38Z	2	ÉCROU D'ARRÊT PLASTIQUE 3/8 »-16	NUT NYLON LOCK 3/8"-16
18	EP516Z	2	ÉCROU D'ARRÊT PLASTIQUE 5/16 »-18	NUT NYLON LOCK 5/16"-18



## 7.1 CHÂSSIS ROULEAUX CRAQUEURS

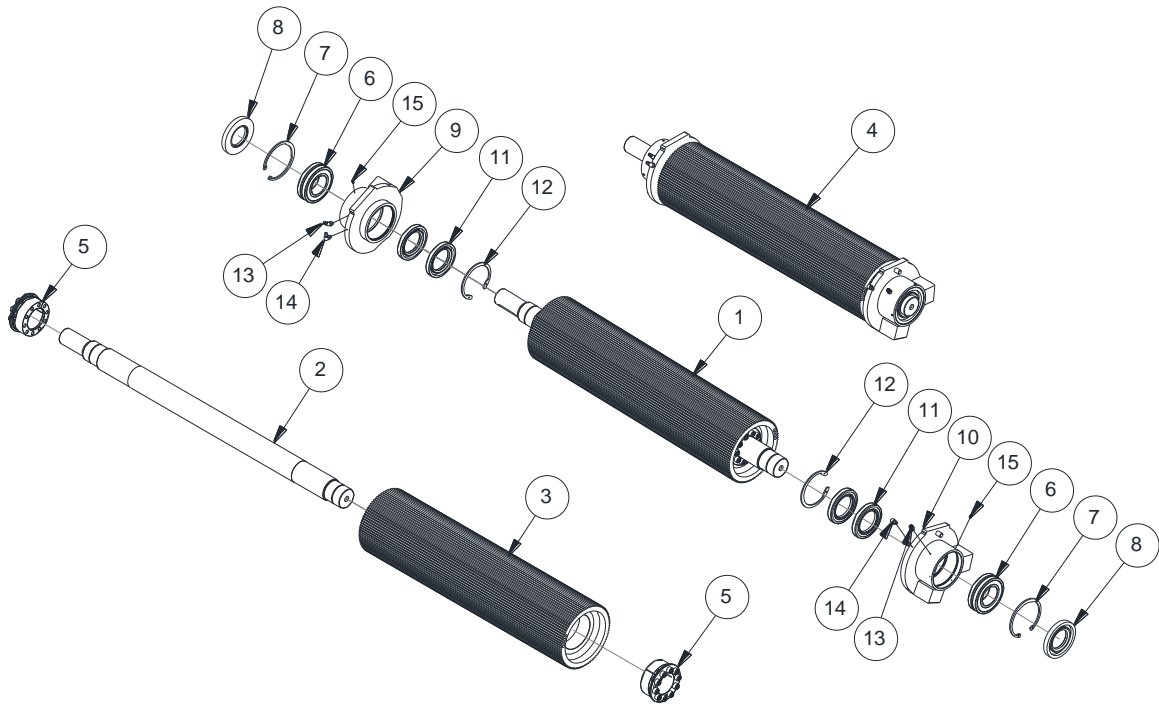
## PROCESSOR ROLLS PAN



ITEM	NUM.	QT	DESCRIPTION (FR)	DESCRIPTION (EN)
1	22589+G	1	CHÂSSIS - GRIS FONCÉ	KERNEL PROCESSOR FRAME - DARK GREY
2	24966+Y	1	DÉFLECTEUR DROIT - ZINC	R.H. DEFLECTOR - ZINC
3	24967+G	1	FONCURE AVANT DU ROULEAU - GRIS FONCÉ	ROLL FRONT PAN - DARK GRAY
4	29389+Y	1	DÉFLECTEUR GAUCHE - ZINC	L.H. DEFLECTOR - ZINC
5	29405+G	1	SUPPORT D'AJUSTEMENT - GRIS FONCÉ	SUPPORT - DARK GRAY
6	29408+G	1	FONCURE ARRIÈRE - GRIS FONCÉ	BACK PAN - RED
7	BFC38X1Z	2	BOULON HEX. À BRIDE 3/8" X 1"	BOLT HEX. FLANGE SERR. 3/8"-16 X 1"
8	BFC38X34Z	6	BOULON HEX. À BRIDE 3/8" X 3/4"	BOLT HEX. FLANGE SERR. 3/8"-16 X 3/4"
9	BH12X114Z	6	BOULON HEX. 1/2" X 1-1/4"	BOLT HEX. 1/2"-13 X 1-1/4"
10	BV12X114Z	2	BOULON À VOITURE 1/2" X 1-1/4"	BOLT CARRIAGE 1/2" X 1-1/4"
11	BV38X1Z	15	BOULON À VOITURE 3/8" X 1"	BOLT CARRIAGE 3/8" X 1"
12	BV38X34Z	1	BOULON À VOITURE 3/8" X 3/4"	BOLT CARRIAGE 3/8" X 3/4"
13	BV516X34Z	4	BOULON À VOITURE 5/16" X 3/4"	BOLT CARRIAGE 5/16" X 3/4"
14	BV516X412FTZ	3	BOULON À VOITURE 5/16" X 4-1/2" FIL. COMPL.	BOLT CARRIAGE 5/16" X 4-1/2" FULL THREAD
15	EFC12Z	6	ÉCROU HEX. À BRIDE 1/2"	NUT HEX. FLANGE SERR. 1/2"
16	EFC38Z	9	ÉCROU HEX. À BRIDE 3/8"	NUT HEX. FLANGE SERR. 3/8"
17	EFC516Z	10	ÉCROU HEX. À BRIDE 5/16"	NUT HEX. FLANGE SERR. 5/16"
18	EP12Z	2	ÉCROU D'ARRÊT PLASTIQUE 1/2"	NUT NYLON LOCK 1/2"
19	EP516Z	3	ÉCROU D'ARRÊT PLASTIQUE 5/16"	NUT NYLON LOCK 5/16"
20	GRA18-27DC	6	GRAISSEUR COURT 1/8"-27 NPT	ZERK 1/8"-27 NPT SHORT STRAIGHT
21	RP12Z	2	RONDELLE PLATE 1/2"	WASHER FLAT 1/2"
22	RP38Z	6	RONDELLE PLATE 3/8"	WASHER FLAT 3/8"
23	29388+G	1	FOND ARRIÈRE - GRIS FONCÉ	REARD PAN - DARK GREY

## 7.2 ROULEAU CRAQUEUR DU HAUT

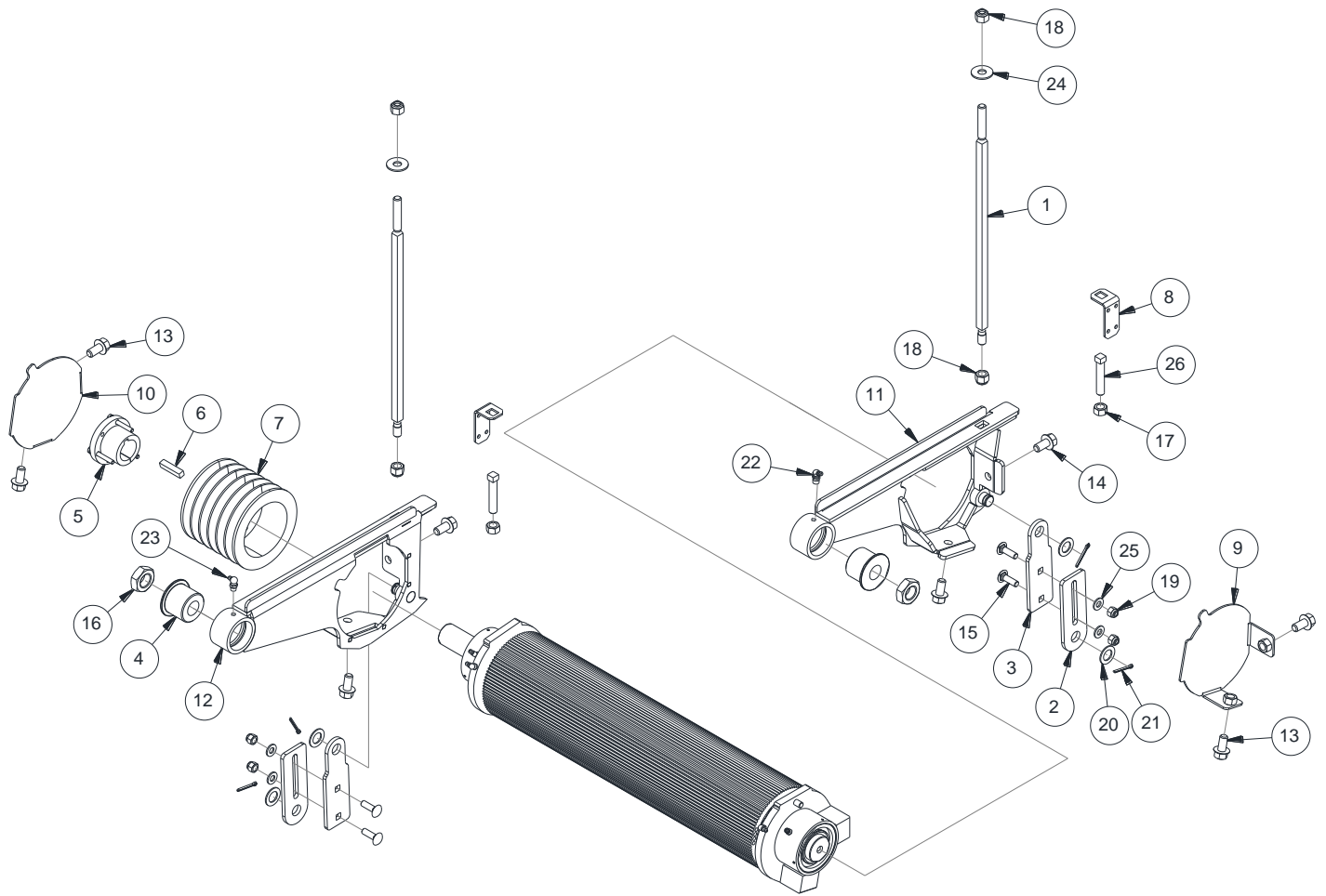
## TOP PROCESSOR ROLL



ITEM	NUM.	QT	DESCRIPTION (FR)	DESCRIPTION (EN)
1	32835	1	ROULEAUX CRAQUEUR TST360 6PO	TST360 6" PROCESSOR ROLL ASSEMBLY
2	32837	1	ARBRE DE ROULEAU	ROLL SHAFT
3	32844	1	ROULEAU DE 6" TST360	6" TST360 ROLL
4	32847	1	SOUS-ASS. ROULEMENT CRAQUEUR SUPÉRIEUR	KERNEL PROCESSOR UPPER ROLL SUB-ASSEMBLY
5	32886	2	MOYEU DE BLOCAGE 50MM	LOCKING HUB 50MM
6	32906	2	ROULEMENT À ROULEAUX SPHÉRIQUES 45MM	SPHERICAL ROLLER BEARING 45MM
7	32907	2	ANNEAU DE RETENUE INTERNE 85MM	INTERNAL RETAINING RING 85MM
8	32909	2	JOINT D'ÉTANCHÉITÉ 45X85X10 FKM	RADIAL SHAFT SEAL 45X85X10 FKM
9	32911+G	1	SUPPORT ROUL HAUT GAUCHE - GRIS FONCÉ	TOP LEFT BEARING SUPPORT - DARK GREY
10	32916+G	1	SUPPORT DE ROUL. HAUT DROITE - GRIS FONCÉ	TOP RIGHT BEARING HUB - DARK GREY
11	33163	4	JOINT D'ÉTANCHÉITÉ GRAISSE 50X80X10 FKM	RADIAL SHAFT SEAL 50X80X10 FKM
12	33248	2	ANNEAU DE RETENUE INTERNE 80MM	INTERNAL RETAINING RING 80MM
13	GRAM6-45	2	GRAISSEUR M6 45 DEG	45 DEG GREASE FITTING M6
14	GRAM6-90	2	GRAISSEUR M6 90 DEG	90 DEG GREASE FITTING M6
15	VAC1024X14	2	VIS ALLEN KNURL-GRIP CUP-POINT 10-24 X 1/4"	10-24 X 1/4" KNURL-GRIP CUP-POINT SET SCREW

### 7.3.1 LIENS ROULEAU CRAQUEUR HAUT

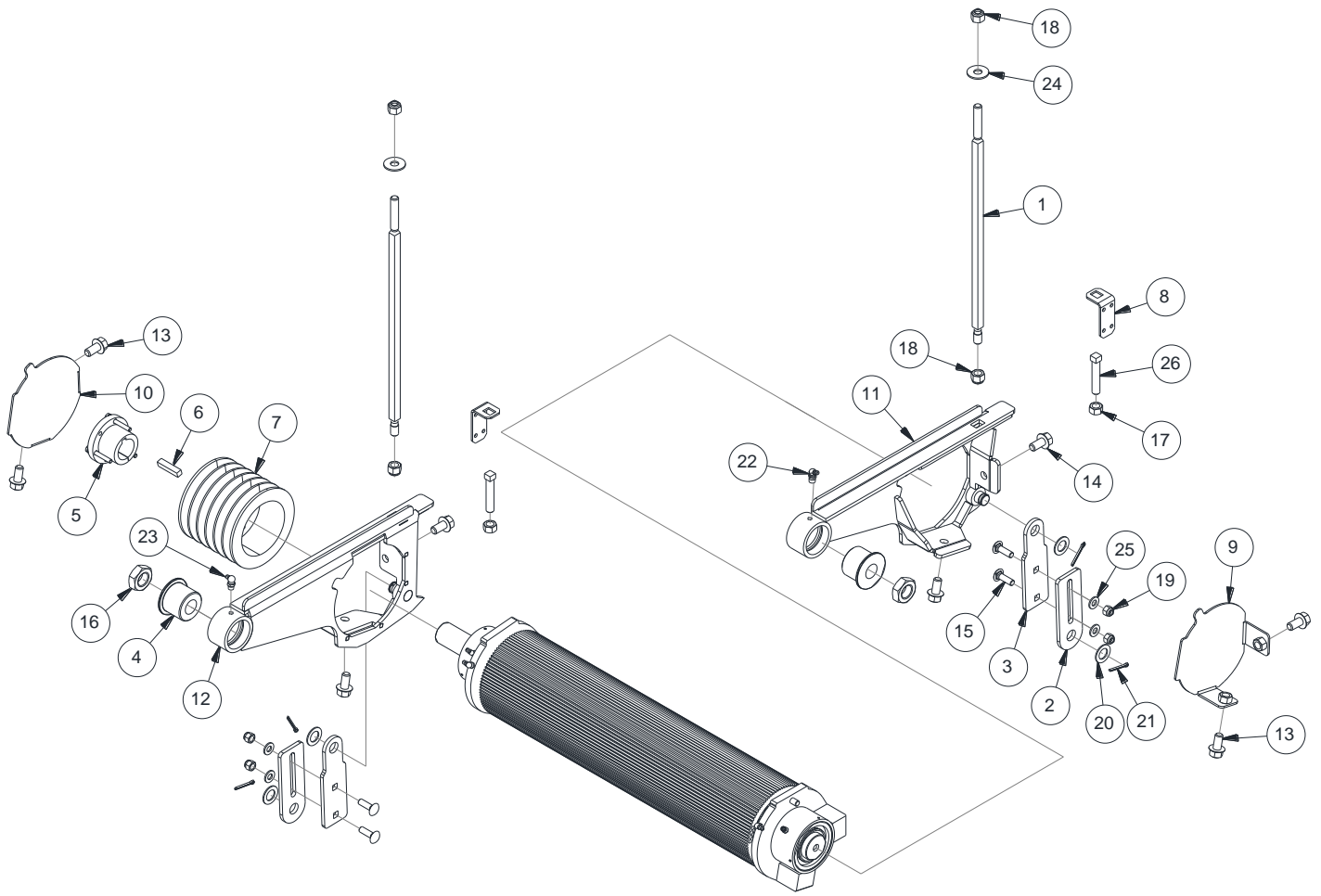
### TOP PROCESSOR ROLL LINKAGE



ITEM	NUM.	QT	DESCRIPTION (FR)	DESCRIPTION (EN)
1	21699+Y	2	TIGE D'AJUSTEMENT - ZINC	ADJUSTMENT ROD - ZINC
2	21703+Y	2	LIEN DU ROULEAU - ZINC	ROLLER LINK - ZINC
3	21704+Y	2	LIEN DU ROULEAU - ZINC	ROLLER LINK - ZINC
4	21713+Y	2	ESPACEUR DE PIVOT - ZINC	PIVOT SPACER - ZINC
5	22265	1	BUSHING QD SD 1-7/16"	QD BUSHING
6	22344	1	CLÉ CARRÉE	SQUARE KEY
7	22574+G	1	POULIE - GRIS FONCÉ	6 GROOVES PULLEY - DARK GREY
8	23001+Y	2	PLAQUE SCÉLLÉ D'AJUSTEMENT DU ZERO - ZINC	SEAL PLATE FOR ZERO SETTING - ZINC
9	31142+Y	1	PORTE DROITE - ZINC	R.H. DOOR - ZINC
10	31143+Y	1	PORTE GAUCHE - ZINC	L.H. DOOR - ZINC
11	31951	1	LIEN GAUCHE DU ROULEAU DU HAUT - GRIS FONCÉ	L.H. TOP ROLL LINK - DARK GREY
12	31952	1	LIEN DROIT DU ROULEAU DU HAUT - GRIS FONCÉ	R.H. TOP ROLL LINK - DARK GREY
13	BFC12X1Z	4	BOULON HEX. FLANGE SERRATED 1/2"-13 X 1"	BOLT HEX. FLANGE SERRATED 1/2"-13 X 1"
14	BFP12X1-8NF	4	BOULON HEX. FLANGE PLAT 1/2"- 20 UNF X 1"	BOLT HEX. FLAT FLANGE 1/2"-20 UNF X 1"
15	BV38X114Z	4	BOULON VOITURE 3/8" X 1-1/4"	CARRIAGE BOLT 3/8" X 1-1/4"
16	EA1Z	2	ÉCROU D'ARRÊT 1"	1" JAM NUT
17	EH12Z	2	ÉCROU HEXAGONE 1/2"-13	1/2"-13 UNC HEXAGON NUT
18	EP12NFZ	4	ÉCROU ARRÊT PLASTIQUE 1/2"-20 UNF	1/2"-20 UNC NYLON NUT
19	EP38Z	4	ÉCROU D'ARRÊT PLASTIQUE 3/8"-16	3/8"-16 UNC ELASTIC STOP NUT
20	ESP34X14GA	4	ESPACEUR 3/4 X 14GA ÉP.	3/4" X 14GA WASHER

### 7.3.2 LIENS ROULEAU CRAQUEUR HAUT

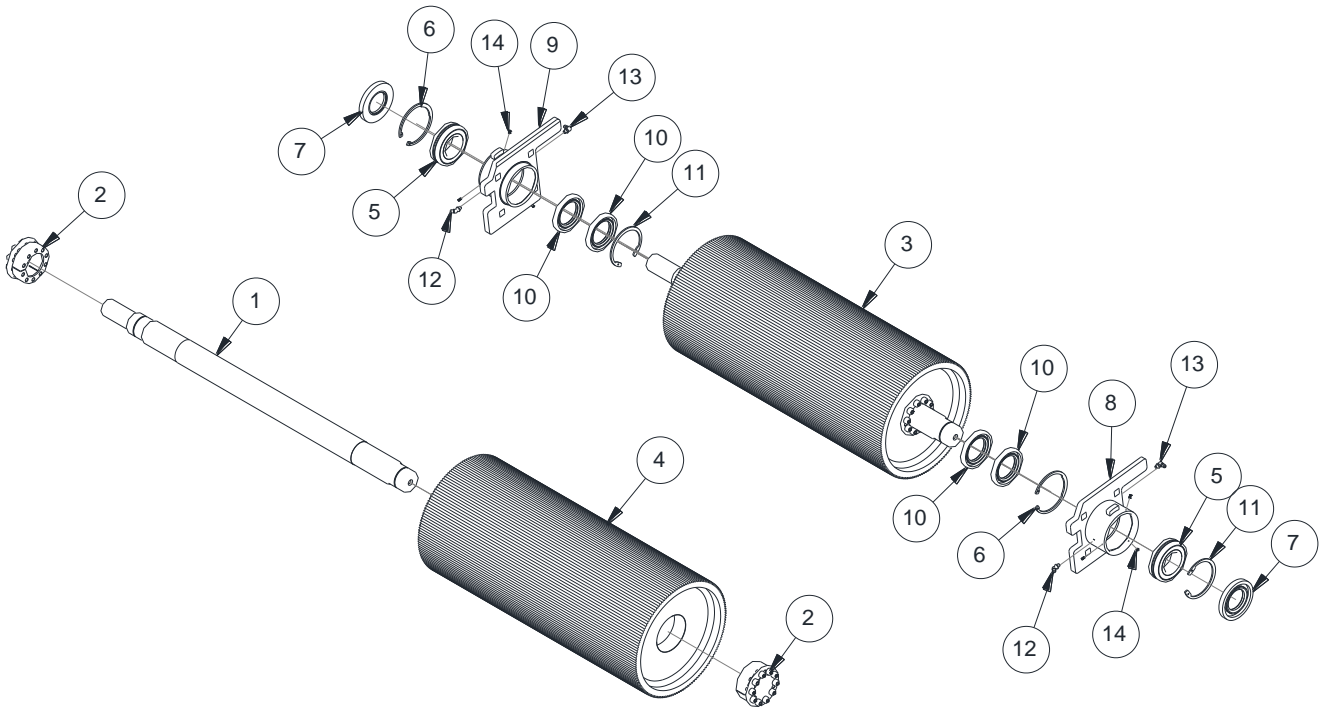
### TOP PROCESSOR ROLL LINKAGE



ITEM	NUM.	QT	DESCRIPTION (FR)	DESCRIPTION (EN)
21	GF532X114	4	GOUPILLE FENDUE 5/32 X 1-1/4	5/32 X 1-1/4" ZINC COTTER PIN
22	GRA18-27-67	1	GRAISSEUR 1/8"-27 NPT X 67 DEGRÉS	GREASE FITTING 1/8"-27 NPT X 67 DEG.
23	GRA18-27-90	1	GRAISSEUR 1/8-27 X 90 DEGRÉS	1/8"-27 X 90 DEGREE ZERK
24	RP12Z	2	RONDELLE PLATE 1/2"	FLAT WASHER 1/2"
25	RP38Z	4	RONDELLE PLATE 3/8"	FLAT WASHER 3/8"
26	VMC12X212	2	VIS MÉTAL CARRÉ ½ X 2-1/2"	1/2" X 2-1/2" SQ. HEAD SET SCREW

## 7.4 ROULEAU CRAQUEUR BAS

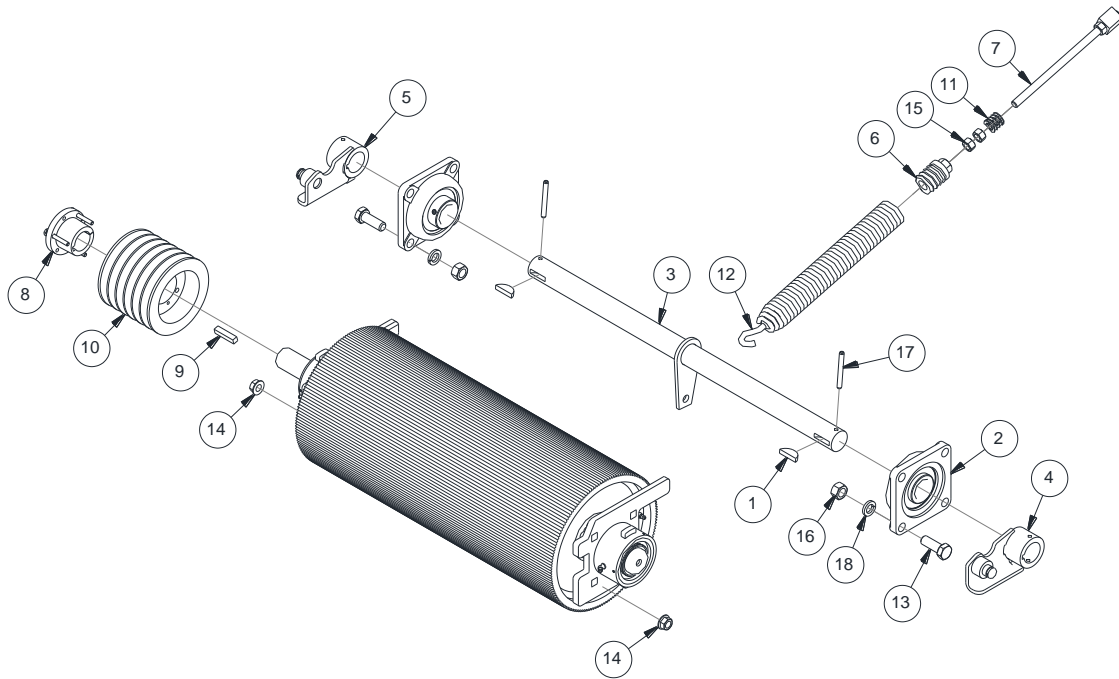
## BOTTOM PROCESS. ROLL



ITEM	NUM.	QT	DESCRIPTION (FR)	DESCRIPTION (EN)
1	32837	1	ARBRE DE ROULEAU	ROLL SHAFT
2	32886	2	MOYEU DE BLOCAGE 50MM	LOCKING HUB 50MM
3	32900	1	ROULEAUX CRAQUEUR TST360 10PO ASSEMBLÉ	TST360 10" PROCESSOR ROLL ASSEMBLY
4	32901	1	ROULEAU DE 10" TST360	10" TST360 ROLL
5	32906	2	ROULEMENT À ROULEAUX SPHÉRIQUES 45MM	SPHERICAL ROLLER BEARING 45MM
6	32907	2	ANNEAU DE RETENUE INTERNE 85MM	INTERNAL RETAINING RING 85MM
7	32909	2	JOINT D'ÉTANCHÉITÉ 45X85X10 FKM	RADIAL SHAFT SEAL 45X85X10 FKM
8	32921+G	1	SUPPORT DE ROUL. BAS GAUCHE - GRIS FONCÉ	BOTTOM RIGHT BEARING SUPPORT - DARK GREY
9	32922+G	1	SUPPORT DE ROUL. BAS DROITE - GRIS FONCÉ	BOTTOM RIGHT BEARING HUB - DARK GREY
10	33163	4	JOINT D'ÉTANCHÉITÉ 50X80X10 FKM	RADIAL SHAFT SEAL 50X80X10 FKM
11	33248	2	ANNEAU DE RETENUE INTERNE 80MM	INTERNAL RETAINING RING 80MM
12	GRAM6-45	2	GRAISSEUR M6 45 DEG	45 DEG GREASE FITTING M6
13	GRAM6-90	2	GRAISSEUR M6 90 DEG	90 DEG GREASE FITTING M6
14	VAC1024X14	6	VIS ALLEN KNURL-GRIP CUP-POINT 10-24 X 1/4"	10-24 X 1/4" KNURL-GRIP CUP-POINT SET SCREW

## 7.5 ROULEAU BAS & TENSIONNEUR

## BOTTOM ROLL AND TENSIONER

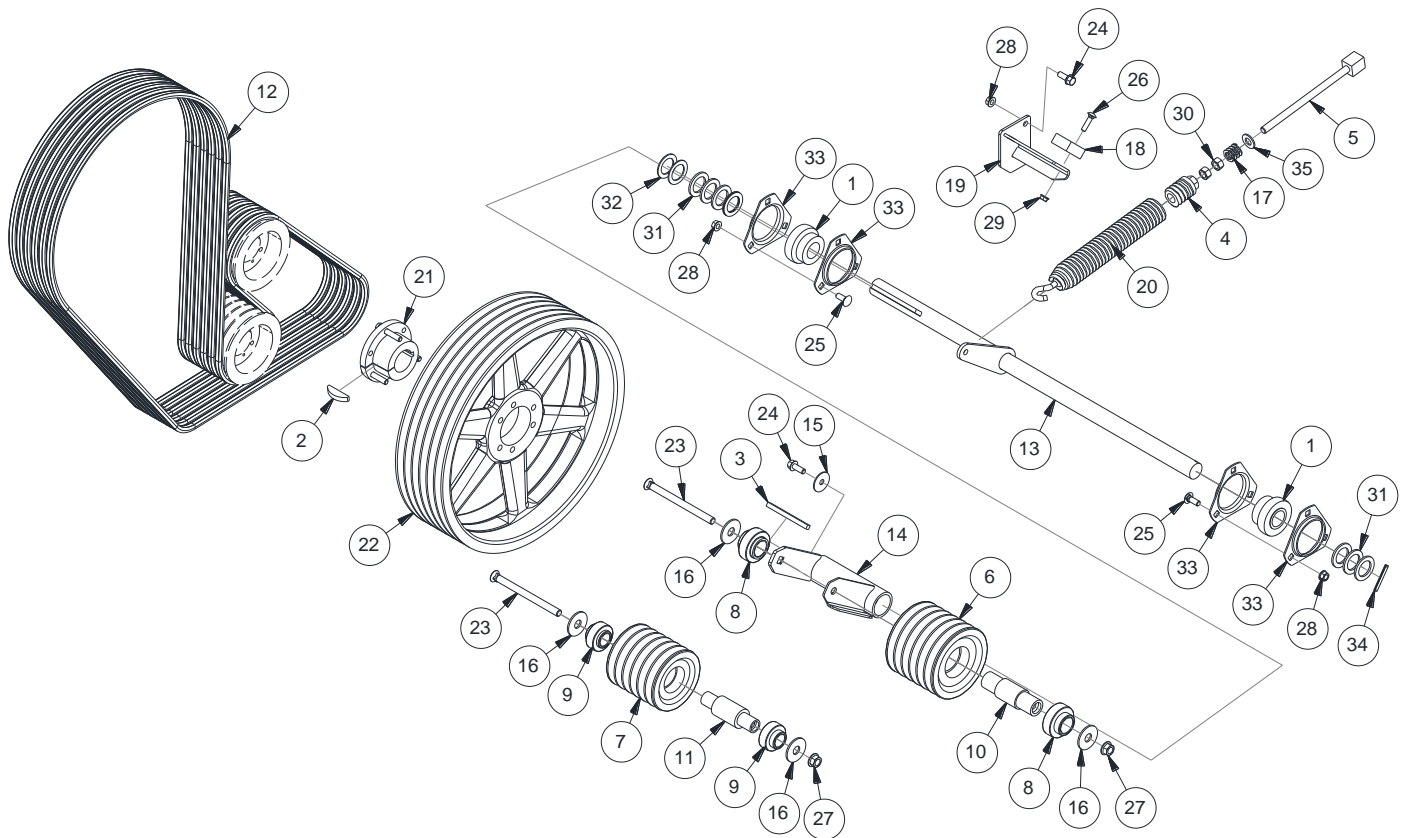


ITEM	NUM.	QT	DESCRIPTION (FR)	DESCRIPTION (EN)
1	12734	2	CLÉ WOODRUFF	WOODRUFF KEY
2	16037NSK	2	PALIER EN FONTE 4T. 1-1/2 DIA (NSK)	FLANGED CAST UNIT 4H. 1-1/2" (NSK)
3	21675+G	1	ARBRE DE NIVELLEMENT – GRIS FONCÉ	LEVELLING SHAFT – DARK GREY
4	21693+G	1	BRAS GAUCHE – GRIS FONCÉ	LEFT ARM – DARK GREY
5	21694+G	1	BRAS DROIT – GRIS FONCÉ	RIGHT ARM – DARK GREY
6	22080+Y	1	ATTACHE DU RESSORT - ZINC	SPRING ATTACH - ZINC
7	22083+Y	1	BOULON D'AJUSTEMENT - ZINC	SPRING ADJUSTMENT TREADED ROD - ZINC
8	22265	1	BUSHING QD SD 1-7/16"	QD BUSHING
9	22344	1	CLÉ CARRÉE	SQUARE KEY
10	22574+G	1	POULIE - GRIS FONCÉ	6 GROOVES PULLEY - DARK GREY
11	24179	1	RESSORT DE COMPRESSION - PEINT	COMPRESSION SPRING - PAINTED
12	29245+N	1	RESSORT - NOIR	SPRING - BLACK
13	BH58X134Z	8	BOULON HEX. 5/8"-11 UNC X 1-3/4" LG. GR.5 ZINC	HEX. BOLT 5/8"-11 UNC X 1-3/4" LG. GR.5 ZINC
14	EFC12Z	8	ÉCROU HEX.FLANGE SERRATED 1/2"-13 ZINC	HEX.FLANGE NUT SERRATED 1/2"-13 ZINC
15	EH12Z	2	ÉCROU HEXAGONE 1/2"-13 UNC ZINC	1/2"-13 UNC ZINC HEXAGON NUT
16	EH58Z	8	ÉCROU HEXAGONE 5/8"-11 UNC ZINC	5/8"-11 UNC ZINC HEXAGON NUT
17	GR516X234	2	GOUPILLE À RESSORT 5/16" X 2-3/4" - ZINC	SPRING PIN 5/16" X 2-3/4" LG. - ZINC
18	RA58Z	8	RONDELLE D'ARRÊT 5/8" ZINC	5/8" ZINC LOCK WASHER

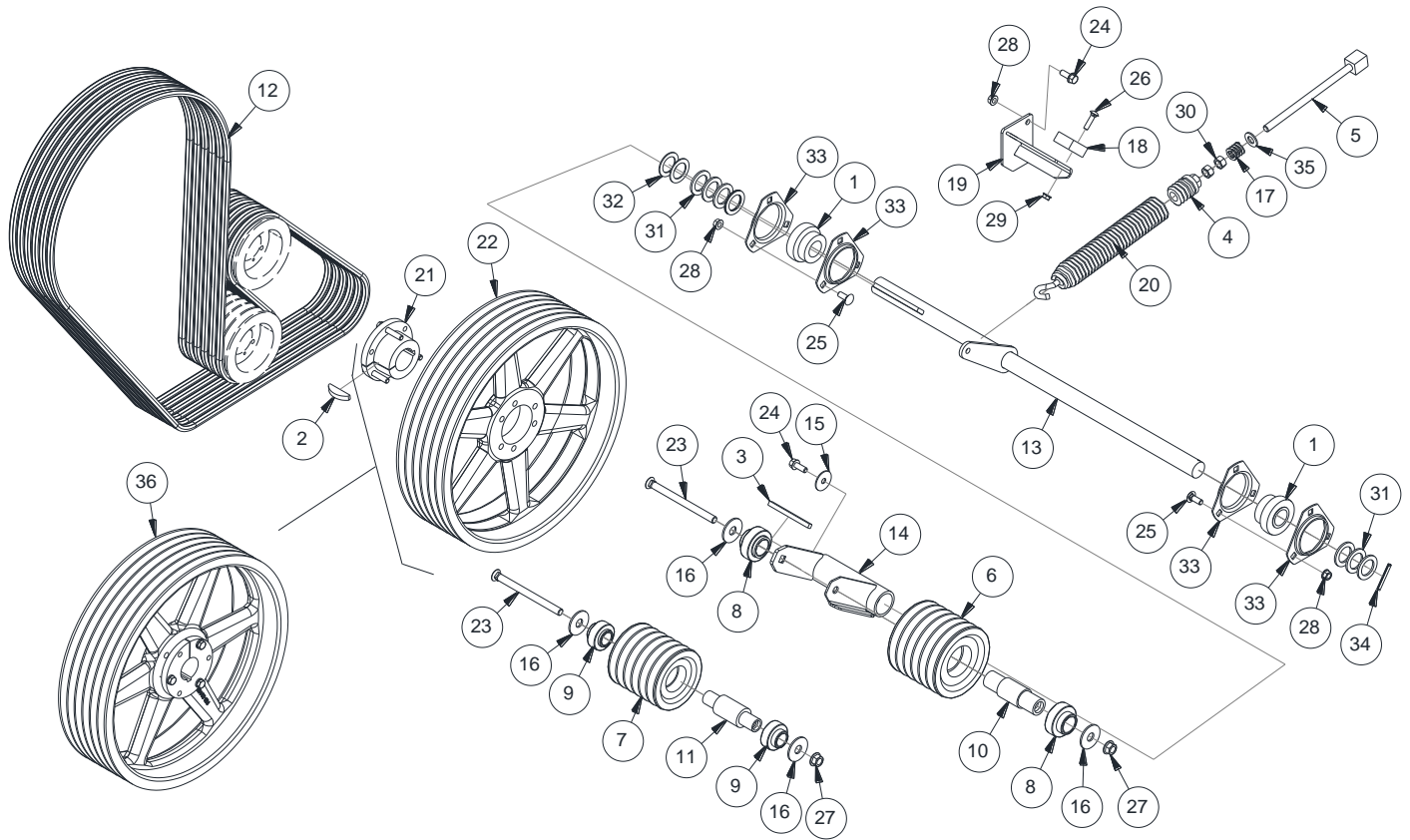


7.6.1 ENTRAINEMENT ROUL. CRAQUEURS

PROCESSOR ROLL DRIVE



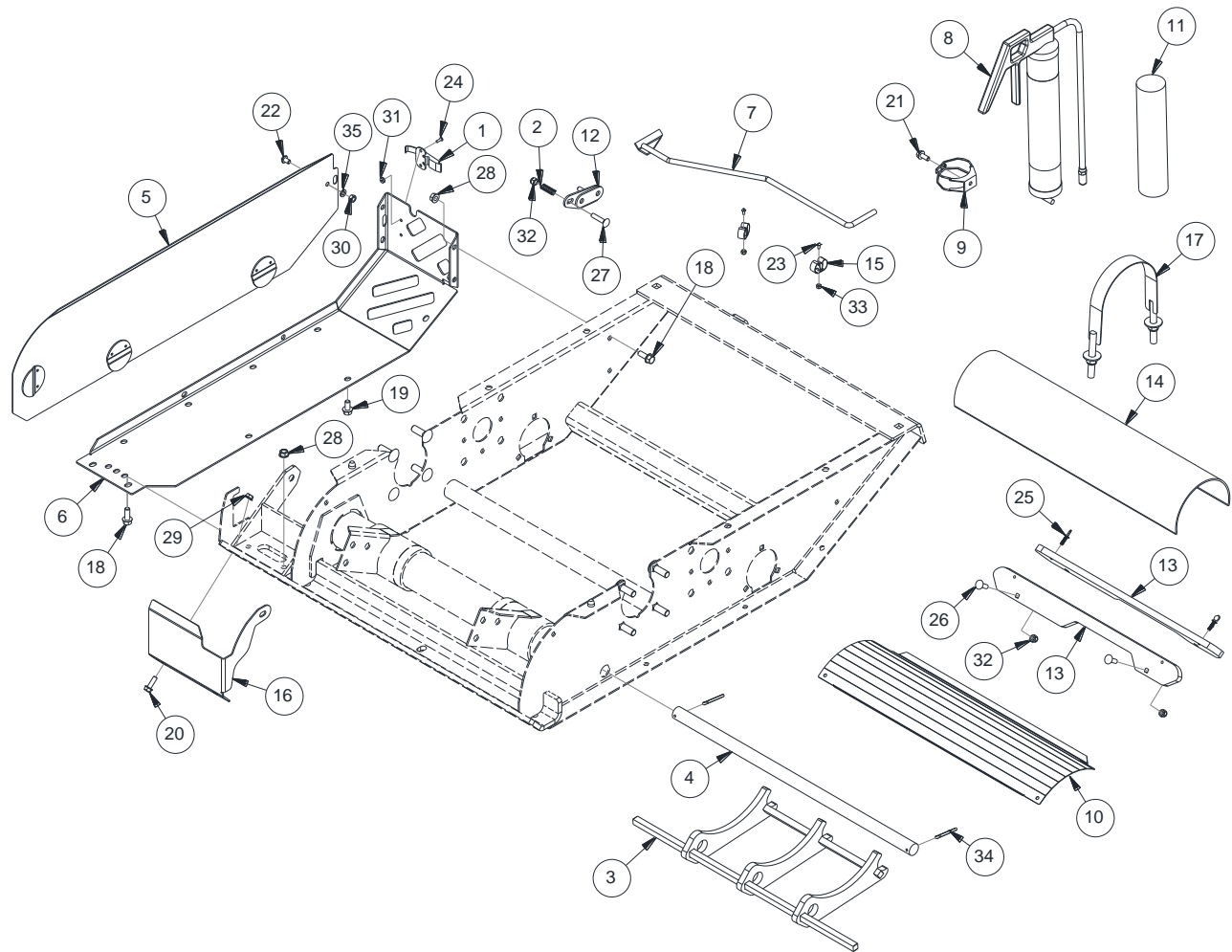
ITEM	NUM.	QT	DESCRIPTION (FR)	DESCRIPTION (EN)
1	12428NSK	2	ROULEMENT SPHÉRIQUE À BILLES 1-1/4"	SPHERICAL BALL BEARING 1-1/4"
2	19051	1	CLÉ WOODRUFF	WOODRUFF KEY
3	22070	1	CLÉ CARRÉE	SQUARE KEY
4	22080+Y	1	ATTACHE DU RESSORT - ZINC	SPRING ATTACH - ZINC
5	22083+Y	1	BOULON D'AJUSTEMENT - ZINC	SPRING ADJUSTMENT TREADED ROD - ZINC
6	22566+G	1	POULIE TENDEUSE - GRIS FONCÉ	BINDER PULLEY - DARK GREY
7	22567+G	1	POULIE FIXE - GRIS FONCÉ	IDLER PULLEY - DARK GREY
8	22568	2	ROULEMENT CYLINDRIQUE À BILLES 1-1/4"	CYLINDRICAL BALL BEARING 1-1/4"
9	22569	2	ROULEMENT CYLINDRIQUE À BILLES 1"	CYLINDRICAL BALL BEARING 1"
10	22570	1	ARBRE DU TENDEUR	BINDER SHAFT
11	22571	1	ARBRE DU TENDEUR FIXE	FIXED BINDER SHAFT
12	22575	6	JEU DE 6 COURROIES	SET OF 6 BELTS
13	22576+G	1	ARBRE DU TENDEUR	BINDER SHAFT
14	22578+G	1	BRAS DE TENDEUR - GRIS FONCÉ	BINDER ARM
15	22597+G	1	RONDELLE D'ARRÊT - GRIS FONCÉ	WASHER - DARK GREY
16	22598+G	4	RONDELLE D'ARRÊT - GRIS FONCÉ	WASHER - DARK GREY
17	24179	1	RESSORT DE COMPRESSION	COMPRESSION SPRING
18	25488	1	BUTOIR DE GARDE	GUARD STOPPER
19	29243+G	1	SUPPORT - GRIS FONCÉ	SUPPORT - DARK GREY



ITEM	NUM.	QT	DESCRIPTION (FR)	DESCRIPTION (EN)
20	29244+N	1	RESSORT DU TENDEUR COURROIES - NOIR	BELT BINDER SPRING - BLACK
21	30288	1	VOIR #36	SEE #36
22	31448+N	1	VOIR #36	SEE #36
23	BCH12X612	2	BOULON À CHARRUE 1/2"-13 X 6-1/2"	BOLT PLOW 1/2"-13 X 6-1/2"
24	BFC38X1Z	3	BOULON HEX. À BRIDE 3/8"-16 X 1"	BOLT HEX. FLANGE SERR. 3/8"-16 X 1"
25	BV38X1Z	6	BOULON À VOITURE 3/8" X 1"	BOLT CARRIAGE 3/8" X 1"
26	BV516X114Z	2	BOULON VOITURE 5/16" X 1-1/4"	BOLT CARRIAGE 5/16" X 1-1/4"
27	EFC12Z	2	ÉCROU HEX.FLANGE SERRATED 1/2"-13	NUT HEX. FLANGE SERR. 1/2"-13
28	EFC38Z	8	ÉCROU HEX. À BRIDE 3/8"-16	NUT HEX. FLANGE SERR. 3/8"-16
29	EFC516Z	2	ÉCROU HEX. À BRIDE 5/16"-18	NUT HEX. FLANGE SERR. 5/16"-18
30	EH12Z	2	ÉCROU HEXAGONAL 1/2"-13	NUT HEX. 1/2"-13
31	ESP114X10GA	6	ESPACEUR 1-1/4" X 10GA.	WASHER 1-1/4" X 10GA.
32	ESP114X14GA	4	ESPACEUR 1-1/4" X 14GA.	WASHER 1-1/4" X 14GA.
33	FL72MSTR	4	BRIDE 72MSTR TRIANG. 3 TROUS	FLANGE TRIANGULAR 3 HOLE
34	GR14X134	1	GOUPILLE À RESSORT 1/4" X 1-3/4"	SPRING PIN 1/4" X 1-3/4"
35	RP916Z	1	WASHER 9/16" X 1-3/8"	WASHER FLAT 9/16"
36	31483	1	POULIE AVEC MOYEU	PULLEY WITH HUB

## 7.7.1 GARDES ROUL. CRAQUEURS

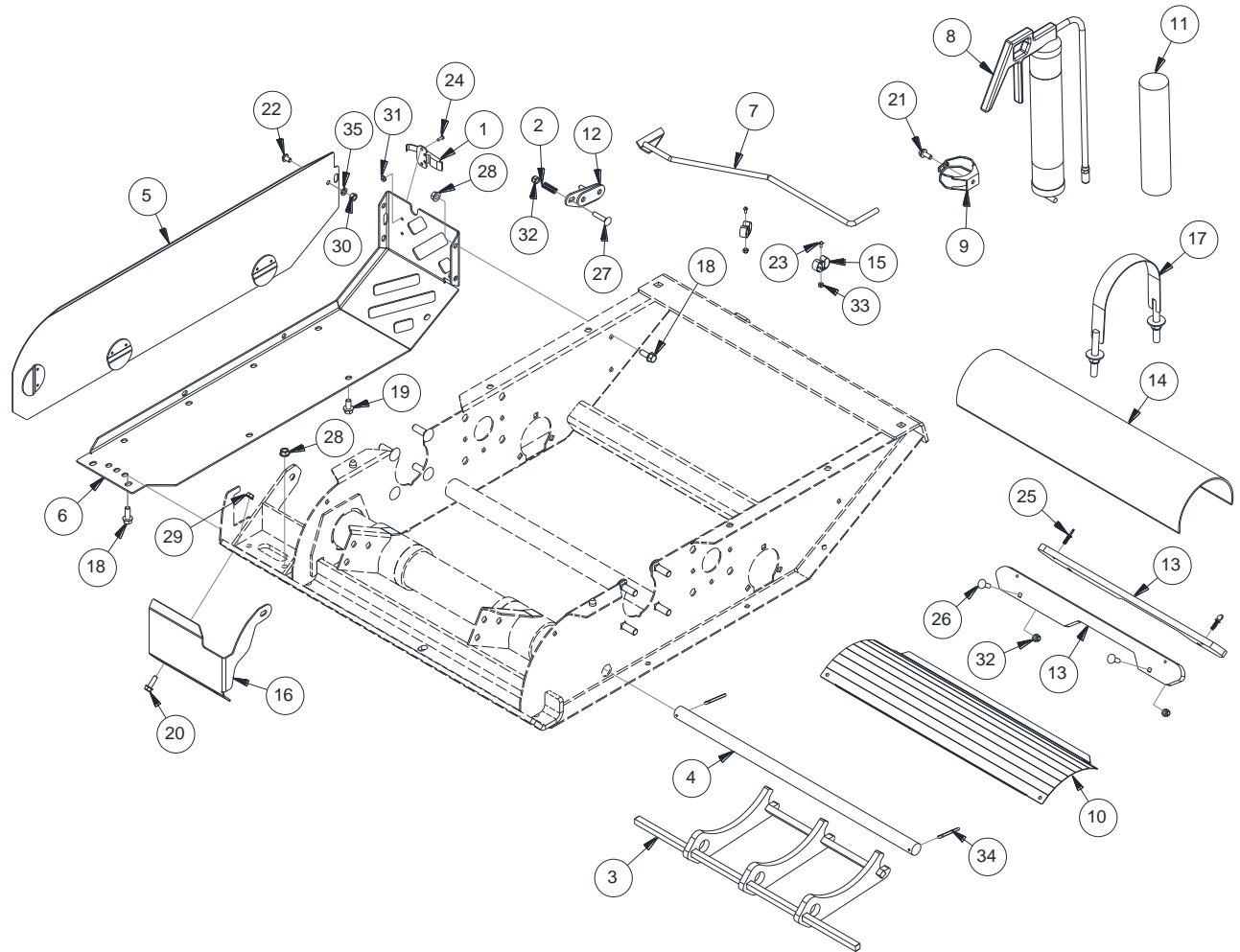
## PROCESSOR GUARDS



ITEM	NUM.	QT	DESCRIPTION (FR)	DESCRIPTION (EN)
1	17475	1	ATTACHE CAPOT EN ACIER	COVER LATCH
2	20532	1	RESSORT	SPRING
3	22146+G	1	FOND DU ROULEAU 10" - GRIS FONCÉ	BOTTOM FOR 10" ROLLER - DARK GREY
4	22164+G	1	AXE SUPPORT DE FONCURE - GRIS FONCÉ	BOTTOM SUPPORT ROD - DARK GREY
5	22241-1+G	1	GARDE DROIT - GRIS FONCÉ	R.H. GUARD - DARK GREY
6	22245+G	1	GARDE - GRIS FONCÉ	GUARD - DARK GREY
7	22252+Y	1	TIGE DE NETTOYAGE - ZINC	CLEANING ROD - ZINC
8	22268	1	FUSIL À GRAISSER	GREASE GUN
9	22299	1	SUPPORT DE FUSIL À GRAISSER	GREASE GUN HOLDER
10	29391	1	COUVERCLE DU ROULEAU	ROLLER COVER
11	32878	1	CARTOUCHE GRAISSE SYNTHÉTIQUE 14OZ (397G)	SYNTH. GREASE CARTRIDGE 14OZ (397G)
12	26628+Y	1	BOUCHON DROIT - ZINC	R.H. CAP - ZINC
13	31655	2	SUPPORT DE ROULEAU	ROLL SUPPORT
14	31775	1	BANDE DE PROTECTION	PROTECTIVE STRIP
15	31778	2	CLIP À TUYAU	PIPE CLAMP
16	31980+G	1	GARDE	SHIELD
17	32796	1	BANDE D'ATTACHE ROULEAU	TOP ROLL STRAP
18	BFC38X1Z	4	BOULON HEX. À BRIDE 3/8" X 1"	BOLT HEX. FLANGE SERR. 3/8" X 1"
19	BFC38X34Z	3	BOULON HEX. À BRIDE 3/8" X 3/4"	BOLT HEX. FLANGE SERR. 3/8" X 3/4"

## 7.7.2 GARDES ROUL. CRAQUEURS

## PROCESSOR GUARDS

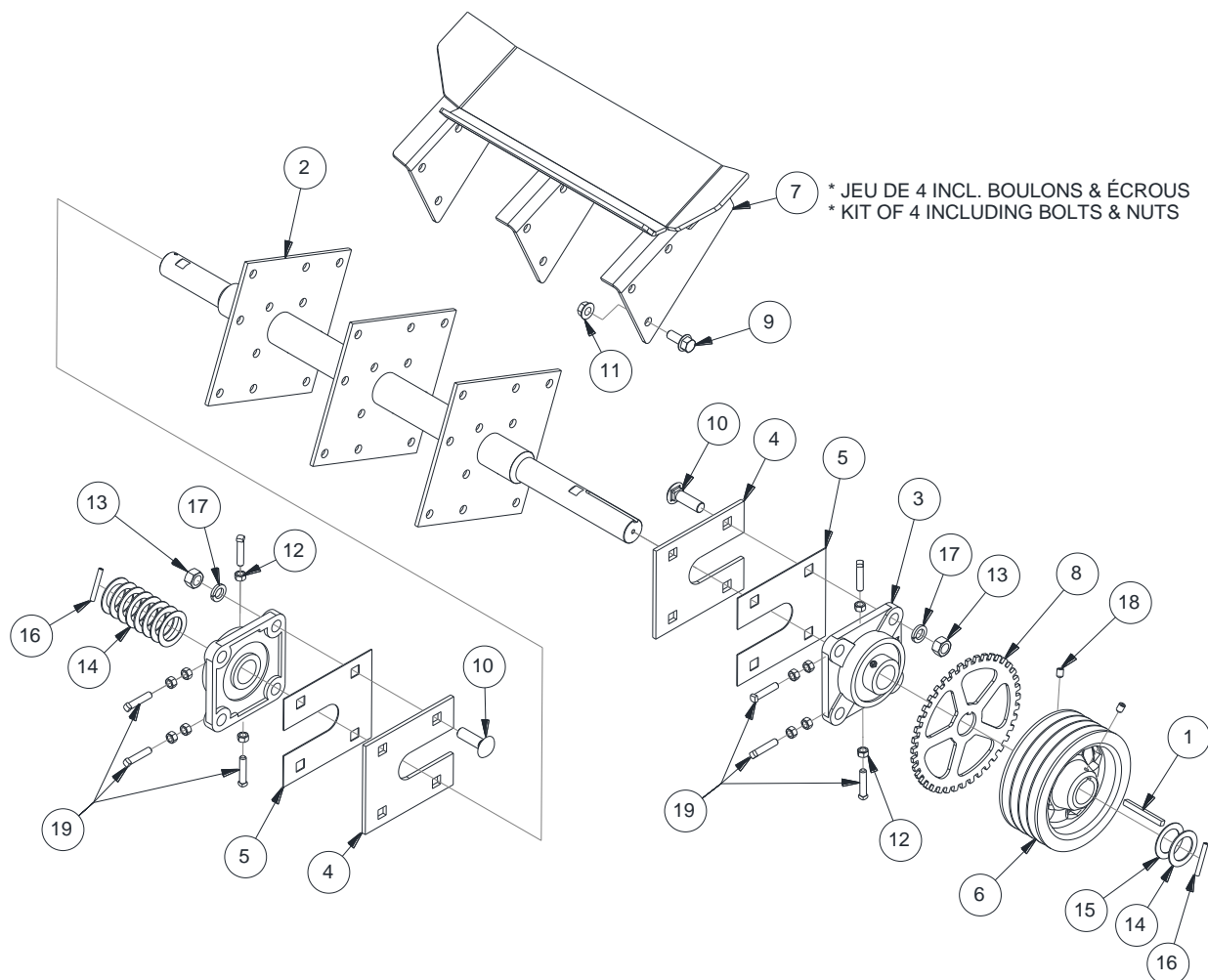


ITEM	NUM.	QT	DESCRIPTION (FR)	DESCRIPTION (EN)
20	BFC516X1Z	2	BOULON HEX. À BRIDE 5/16" X 1"	BOLT HEX. FLANGE SERR. 5/16" X 1"
21	BFC516X34Z	2	BOULON HEX. À BRIDE 5/16" X 3/4"	BOLT HEX. FLANGE SERR. 5/16" X 3/4"
22	BPR516X12Z	1	BOULON POÊLE TÊTE RONDE 5/16" X 1/2"	BOLT ROUND HEAD STOVE 5/16" X 1/2"
23	BPR832X38Z	2	BOULON À POÊLE TÊTE RONDE #8 X 3/8"	BOLT ROUND HEAD STOVE #8-32 X 3/8"
24	BPR1024X12Z	2	BOULON À POÊLE TÊTE RONDE #10-24 X 1/2"	BOLT ROUND HEAD STOVE #10-24 X 1/2"
25	BTBF14X34Z	2	VIS À TÊTE BÈCHE 1/4"-20 X 3/4"	SCREW SPADE HEAD THUMB 1/4"-20 X 3/4"
26	BV516X1Z	4	BOULON À VOITURE 5/16" X 1"	BOLT CARRIAGE 5/16" X 1"
27	BV516X112Z	1	BOULON À VOITURE 5/16" X 1-1/2"	BOLT CARRIAGE 5/16" X 1-1/2"
28	EFC38Z	7	ÉCROU HEX. À BRIDE 3/8"	NUT HEX. FLANGE SERR. 3/8"
29	EFC516Z	3	ÉCROU HEX. À BRIDE 5/16"	NUT HEX. FLANGE SERR. 5/16"
30	EH516Z	1	ÉCROU HEX. 5/16"	NUT HEX. 5/16"-18
31	EHE1024Z	2	ÉCROU HEX. + ETOILE #10-24	NUT HEX. STAR WASHER #10-24
32	EP516Z	5	ÉCROU D'ARRÊT PLASTIQUE 5/16"	NUT NYLON LOCK 5/16"
33	EP832Z	2	ÉCROU ARRÊT PLASTIQUE #8-32	NUT NYLON LOCK #8-32
34	GF316X134	2	GOUPILLE FENDUE 3/16" X 1-3/4"	COTTER PIN 3/16" X 1-3/4"
35	RA516Z	1	RONDELLE D'ARRÊT 5/16"	WASHER LOCK 5/16"



## 8.1 ACCÉLÉRATEUR

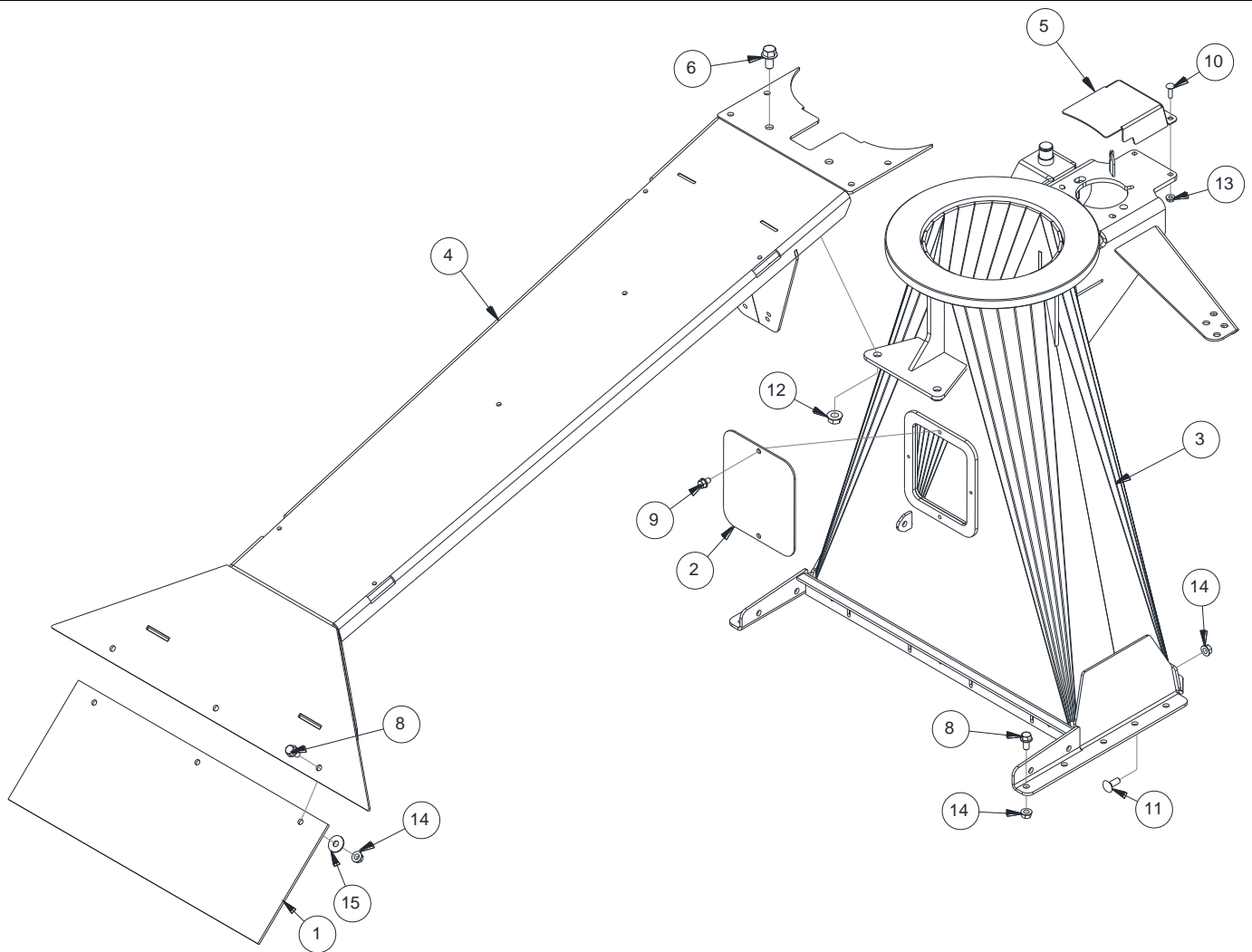
## ACCELERATOR



ITEM	NUM.	QT	DESCRIPTION (FR)	DESCRIPTION (EN)
1	15547	1	CLÉ CARRÉE	SQUARE KEY
2	16783+G	1	ARBRE DU VENTILATEUR - GRIS FONCÉ	ACCELERATOR SHAFT - DARK GREY
3	22463	2	PALIER EN FONTE 4T. 1-1/2" DIA.	FLANGED CAST UNIT 4H. 1-1/2" DIA.
4	22475+G	2	RENFORT - GRIS FONCÉ	REINFORCEMENT - DARK GREY
5	22634+G	2	RENFORT - GRIS FONCÉ	REINFORCEMENT - DARK GREY
6	24838+G	1	POULIE À 4V - GRIS FONCÉ	4 GROOVES PULLEY - DARK GREY
7	26812	1	JEU DE 4 PALETTES BALANÇÉES & BOULONS	SET 4 BALANCED FAN BLADE & BOLT
8	29509+Y	1	PLAQUE CAPTEUR - ZINC	SENSOR PLATE - ZINC
9	BFC12X114Z	36	BOULON HEX. À BRIDE 1/2"-13 UNC X 1-1/4"	BOLT HEX. FLANGE 1/2"-13 UNC X 1-1/4"
10	BV58X2Z	8	BOULON À VOITURE 5/8" X 2"	CARRIAGE BOLT 5/8" X 2"
11	EFC12Z	36	ÉCROU HEX. FLANGE SERRATED 1/2"-13	NUT HEX. FLANGE SERR. 1/2"-13
12	EH38Z	12	ÉCROU HEX. 3/8"-16 UNC	NUT HEX. 3/8"-16
13	EH58Z	8	ÉCROU HEX. 5/8"-11 UNC	NUT HEX. 5/8"-11
14	ESP112X14GA	8	ESPACEUR 1-1/2" X 14GA. ÉP.	WASHER 1-1/2" X 14GA.
15	ESP112X18GA	2	ESPACEUR 1-1/2" X 18GA. ÉP.	WASHER 1-1/2" X 18GA.
16	GR14X2	2	GOUPILLE À RESSORT 1/4" X 2"	SPRING PIN 1/4" X 2"
17	RA58Z	8	RONDELLE D'ARRÊT 5/8"	WASHER LOCK 5/8"
18	VA38X12	2	VIS ALLEN CUP POINT 3/8" X 1/2"	SCREW ALLEN CUP POINT 3/8" X 1/2"
19	VMC38X134	8	VIS À MÉTAL CARRÉE 3/8" X 1-3/4"	SCREW SQ. HEAD 3/8" X 1-3/4"

## 8.2 CÔNE DE TRANSITION

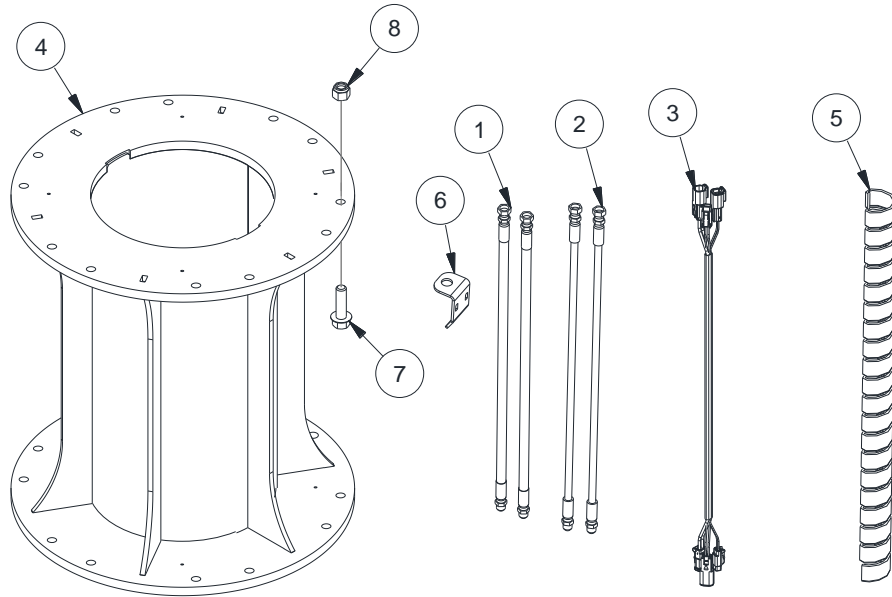
## TRANSITION CONE



ITEM	NUM.	QT	DESCRIPTION (FR)	DESCRIPTION (EN)
1	22410	1	CAOUTCHOUC	RUBBER
2	28976+G	1	TRAPPE - GRIS FONCÉ	PANEL - DARK GREY
3	30776+G	1	CÔNE DE TRANSITION - GRIS FONCÉ	TRANSITION CONE - DARK GREY
4	31188+G	1	RENFORT - GRIS FONCÉ	BRACE - DARK GREY
5	31977+G	1	GARDE - GRIS FONCÉ	GUARD - DARK GREY
6	BFC12X1Z	2	BOULON HEX. À BRIDE 1/2"-13 X 1"	BOLT HEX. FLANGE SERR. 1/2"-13 X 1"
7	BFC38X1Z	3	BOULON HEX. À BRIDE 3/8"-16 X 1"	BOLT HEX. FLANGE SERR. 3/8"-16 X 1"
8	BFC38X34Z	13	BOULON HEX. À BRIDE 3/8"-16 X 3/4"	BOLT HEX. FLANGE SERR. 3/8"-16 X 3/4"
9	BFC516X58Z	2	BOULON HEX. À BRIDE 5/16"-18 X 5/8"	BOLT HEX. FLANGE SERR. 5/16"-18 X 5/8"
10	BV14X34Z	2	BOULON À VOITURE 1/4" X 3/4"	BOLT CARRIAGE 1/4" X 3/4"
11	BV38X1Z	5	BOULON À VOITURE 3/8" X 1"	BOLT CARRIAGE 3/8" X 1"
12	EFC12Z	2	ÉCROU HEX.FLANGE SERRATED 1/2"-13	NUT HEX. FLANGE SERR. 1/2"-13
13	EFC14Z	2	ÉCROU HEX. À BRIDE 1/4"-20	NUT HEX. FLANGE SERR. 1/4"-20
14	EFC38Z	21	ÉCROU HEX. À BRIDE 3/8"-16	NUT HEX. FLANGE SERR. 3/8"-16
15	RP38WZ	3	RONDELLE À AILE 3/8" X 1-1/2"	WASHER FENDER 3/8" X 1-1/2"

### 8.3 EXTENSION VERTICALE

### VERTICAL EXTENSION

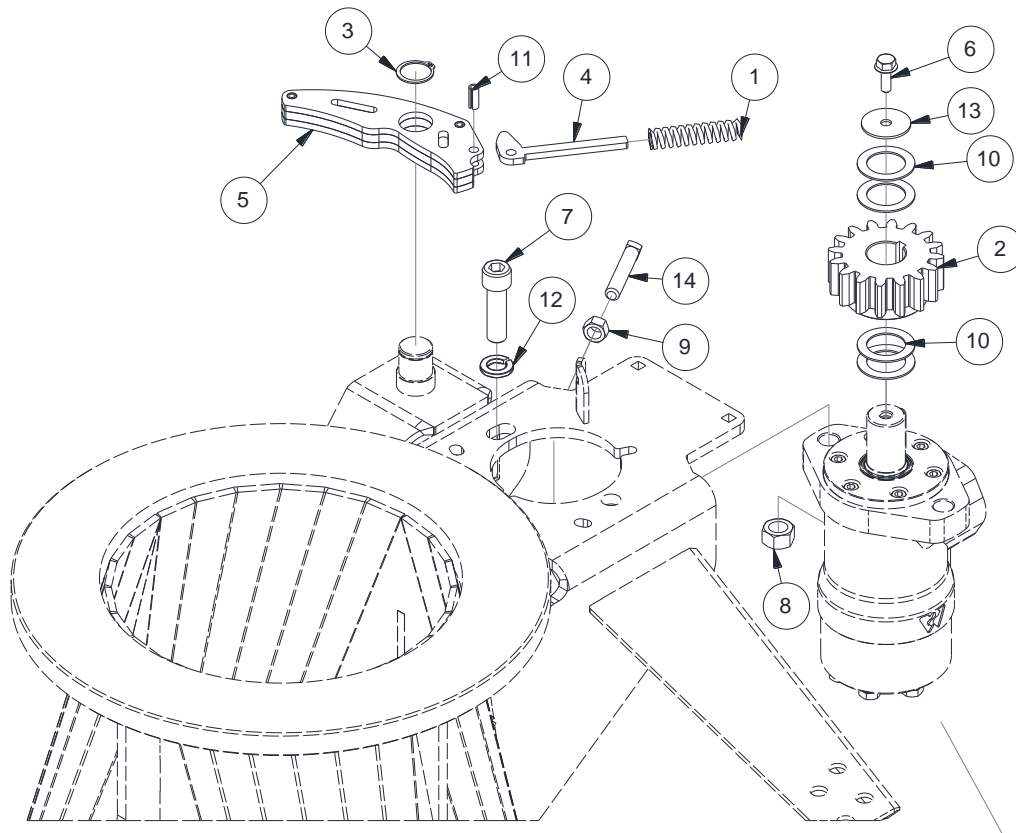


ITEM	NUM.	QT	DESCRIPTION (FR)	DESCRIPTION (EN)
1	32050	2	BOYAU HYDRAULIQUE 3/16" X 19"	HYDRAULIC HOSE 3/16" X 19"
2	32051	2	BOYAU HYDRAULIQUE 1/8" X 19"	HYDRAULIC HOSE 1/8" X 19"
3	32052	1	CÂBLE EXTENSION VERTICALE DE CHUTE	SPOUT EXTENSION CABLE
4	32053	1	EXTENSION DE CHUTE 18"	18" SPOUT EXTENSION DEFLECTOR
5	32055	1	PROTECTEUR À BOYAU	HOSE WRAP
6	32067+G	1	SUPPORT DE BOYAU - GRIS FONCÉ	HOSE BRACKET - DARK GREY
7	BFC12X134Z	12	BOULON HEX. À BRIDE 1/2"X 1-3/4"	BOLT HEX. SERR. FLANGE 1/2" X 1-3/4"
8	EP12Z	12	ÉCROU D'ARRÊT PLASTIQUE 1/2"	1/2" NYLON LOCK NUT



## 8.4 ROTATION DE CHUTE

## SPOUT ROTATION

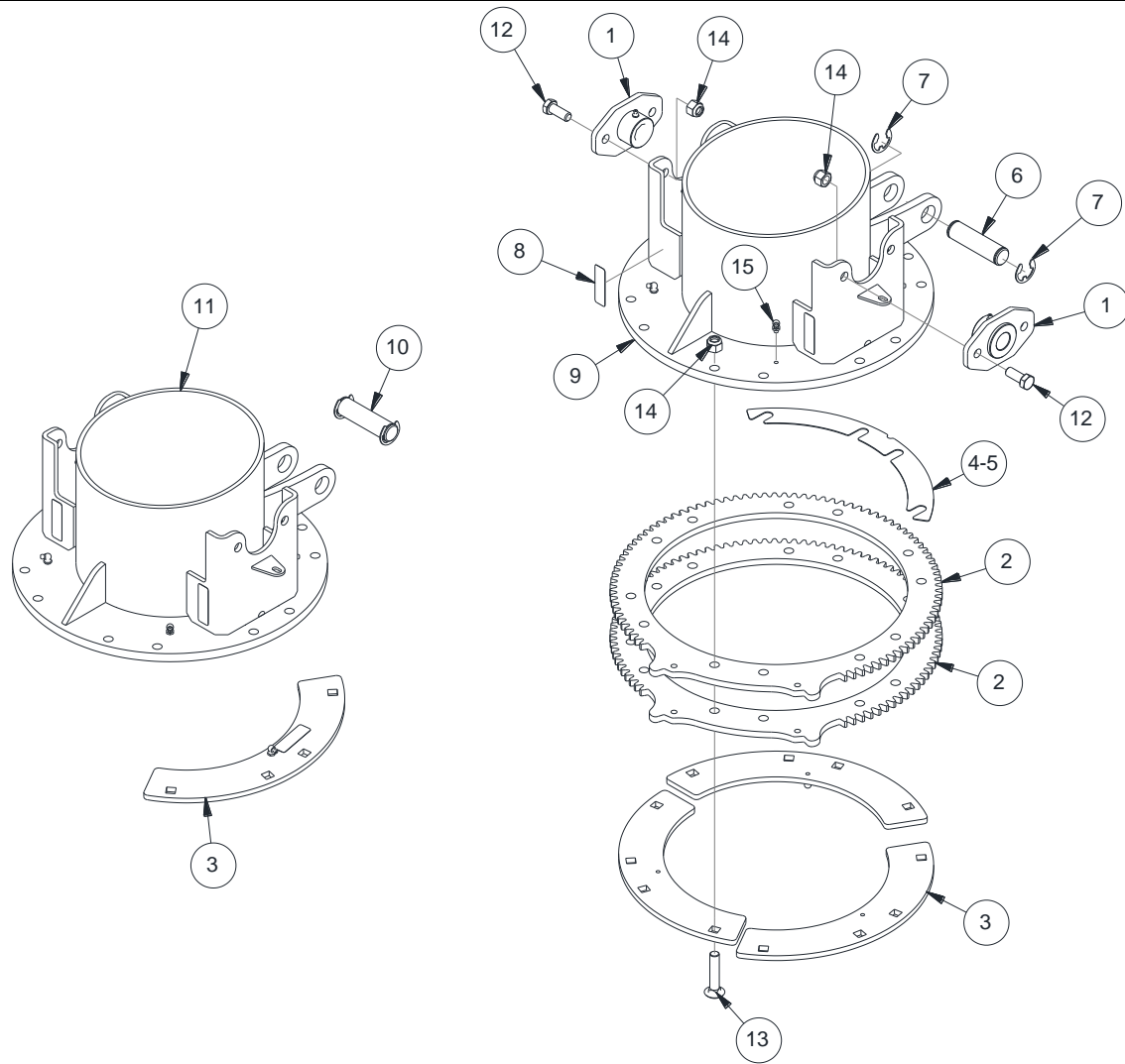


VOIR SECTION HYDRAULIC  
SEE HYDRAULIC SECTION

ITEM	NUM.	QT	DESCRIPTION (FR)	DESCRIPTION (EN)
1	14535	1	RESSORT	SPRING
2	30773	1	ENGRENAGE 16 DENTS DP 6	GEAR 16T - 6DP
3	31323	1	ANNEAU DE RETENUE EXTERNE 7/8"	SNAP RING 7/8"
4	31375+Y	1	COULISSE BARRURE - ZINC	LOCK SLIDER - ZINC
5	31378+R	1	BARRURE CHUTE - ROUGE	SPOUT LOCK - RED
6	BH14X34Z	1	BOULON HEX. 1/4"-20 X 3/4"	BOLT HEX. 1/4"-20 X 3/4"
7	BTC12X134Z	2	BOULON À TÊTE CYL. 1/2"-13 X 1-3/4"	SCREW SOCKET HD. CAP 1/2"-13 X 1-3/4"
8	EH12Z	2	ÉCROU HEXAGONE 1/2"-13	NUT HEX. 1/2"-13
9	EH38Z	1	ÉCROU HEXAGONE 3/8"-16	NUT HEX. 3/8"-16
10	ESP1X18GA	4	ESPACEUR 1" X 18GA. ÉP.	WASHER 1" X 18GA.
11	GR14X58	1	GOUPILLE À RESSORT 1/4" X 5/8"	SPRING PIN 1/4" X 5/8"
12	RA12Z	2	RONDELLE D'ARRÊT 1/2"	WASHER LOCK 1/2"
13	RP14WZ	1	RONDELLE LARGE 1/4" X 1-1/4"	WASHER FENDER 1/4" X 1-1/4"
14	VMC38X2	1	VIS À MÉTAL CARRÉE 3/8" X 2"	SCREW SQ. HEAD 3/8" X 2"

## 8.5 BASE DE CHUTE

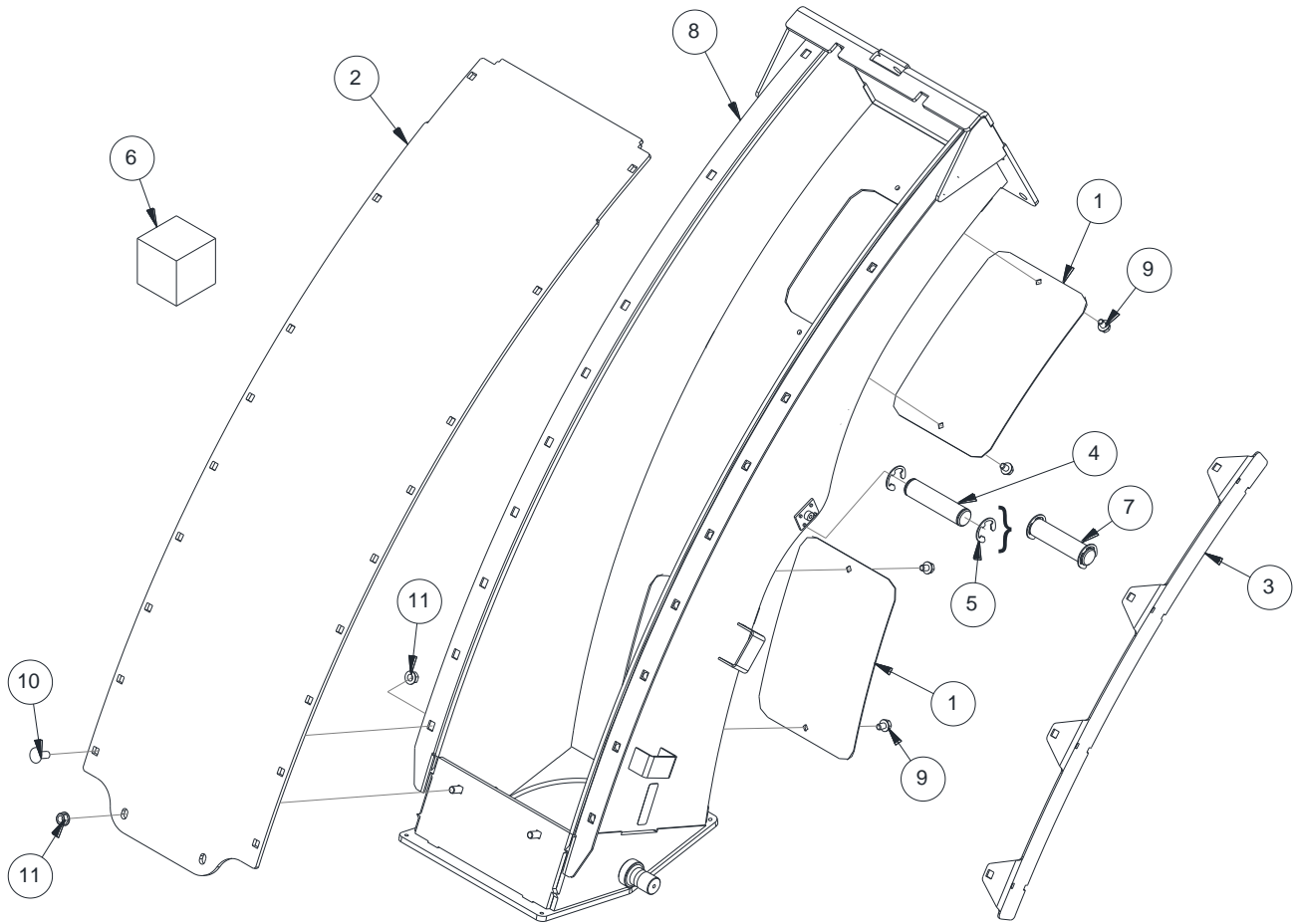
## SPOUT BASE



ITEM	NUM.	QT	DESCRIPTION (FR)	DESCRIPTION (EN)
1	28046	2	MOYEU PIVOT CHUTE (INCL. ZERK)	SPOUT PIVOT HUB (INCL. ZERK)
2	30772+Y	2	ENGRENAGE - ZINC	GEAR - ZINC
3	30863	3	SECTION ANNEAU (INCL. ZERK ET AUTOCOLLANT)	RING SECTION (INCL. ZERK AND DECAL)
4	30866+Y	3	ESPACEUR (0.048") - ZINC	SPACER (0.048") - ZINC
5	30867+Y	3	ESPACEUR (0.036") - ZINC	SPACER (0.036") - ZINC
6	31372+Y	1	VOIR #10	SEE #10
7	31373	2	VOIR #10	VOIR #10
8	31562	1	AUTOCOLLANT GRAISSAGE - 10H	GREASE DECAL - 10H
9	-	1	VOIR #11	SEE #11
10	32071	1	GOUPILLE (INCL. ANNEAUX DE RETENUE)	PIN (INCL. SNAP RINGS)
11	32072	1	BASE DE CHUTE (INCL. ZERK ET AUTOCOLLANTS)	SPOUT BASE (INCL. ZERKS AND DECALS)
12	BH12X114Z	1	BOULON HEX. 1/2"-13 X 1-1/4"	BOLT HEX. 1/2"-13 X 1-1/4"
13	BV12X212Z	1	BOULON À VOITURE 1/2" X 2-1/2"	BOLT CARRIAGE 1/2" X 2-1/2"
14	EP12Z	1	ÉCROU D'ARRÊT PLASTIQUE 1/2"-13	NUT NYLON LOCK 1/2"-13
15	GRA14-28-90	2	GRAISSEUR 1/4"-28 X 90 DEGRÉS	ZERK 1/4"-28 X 90 DEGREE

## 8.6 CHUTE

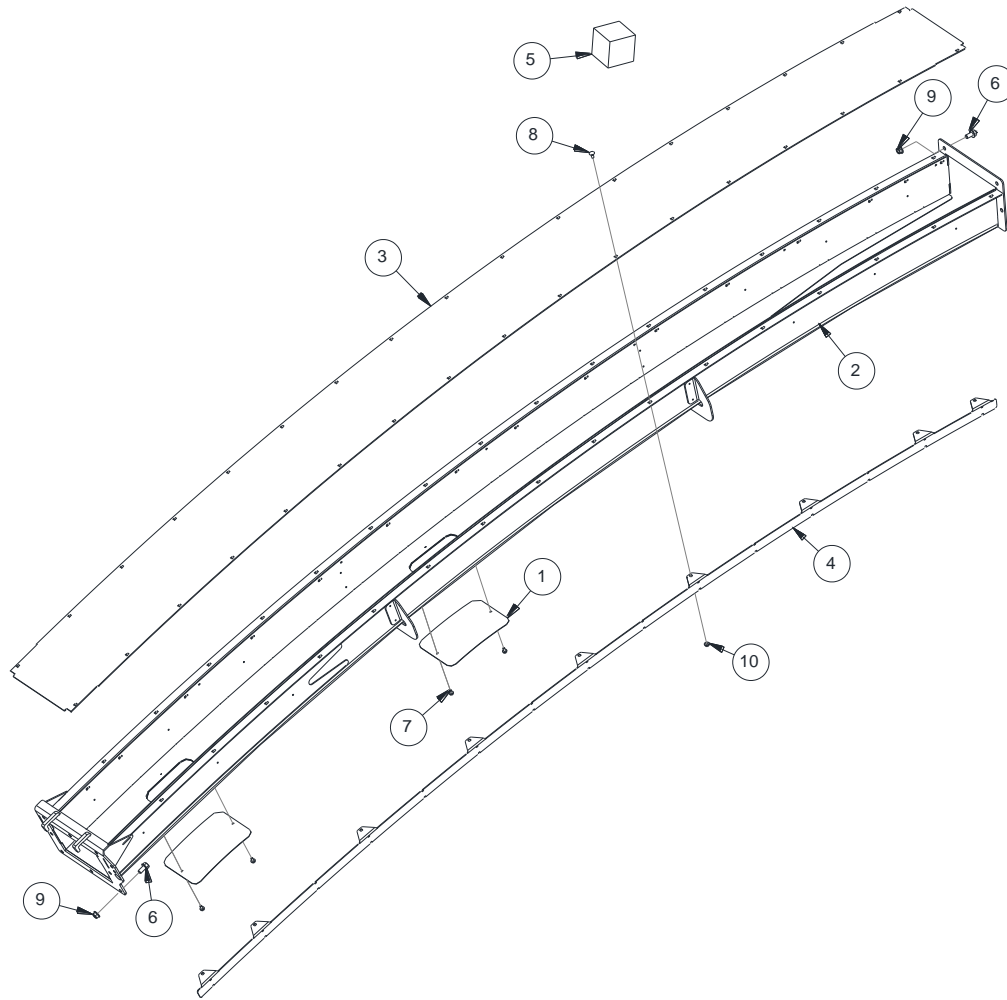
## SPOUT



ITEM	NUM.	QT	DESCRIPTION (FR)	DESCRIPTION (EN)
1	27885+G	2	TRAPPE - GRIS FONCÉ	TRAP DOOR - DARK GREY
2	30728+G	1	BANDE D'USURE CHUTE - GRIS FONCÉ (VOIR #6)	SPOUT WEAR PLATE - DARK GREY (SEE #6)
3	30729+G	1	GUIDE BOYAU - GRIS FONCÉ	HOSE GUIDE - DARK GREY
4	31369+Y	1	GOUPILLE - ZINC	PIN - ZINC
5	31373	2	ANNEAU RETENUE "E" - 1" (25MM)	RETAINING RING "E" - 1" (25MM)
6	32073	1	KIT DE BOULONS POUR PLAQUE D'USURE	LINER BOLT KIT
7	32074	1	GOUPILLE (INCL. ANNEAUX DE RETENUE)	PIN (INCL. SNAP RINGS)
8	32075	1	SECTION DE CHUTE	SPOUT SECTION
9	BFC516X12Z	4	BOULON HEX. À BRIDE 5/16"-18 X 1/2"	BOLT HEX. FLANGE SERR. 5/16"-18 X 1/2"
10	BV38X1Z	18	BOULON À VOITURE 3/8 X 1 (VOIR #6)	BOLT CARRIAGE 3/8 X 1" (SEE #6)
11	EFC38Z	20	ÉCROU HEX. À BRIDE 3/8"-16 (VOIR #6)	NUT HEX. FLANGE SERR. 3/8"-16 (SEE #6)

## 8.7 EXTENSION DE CHUTE

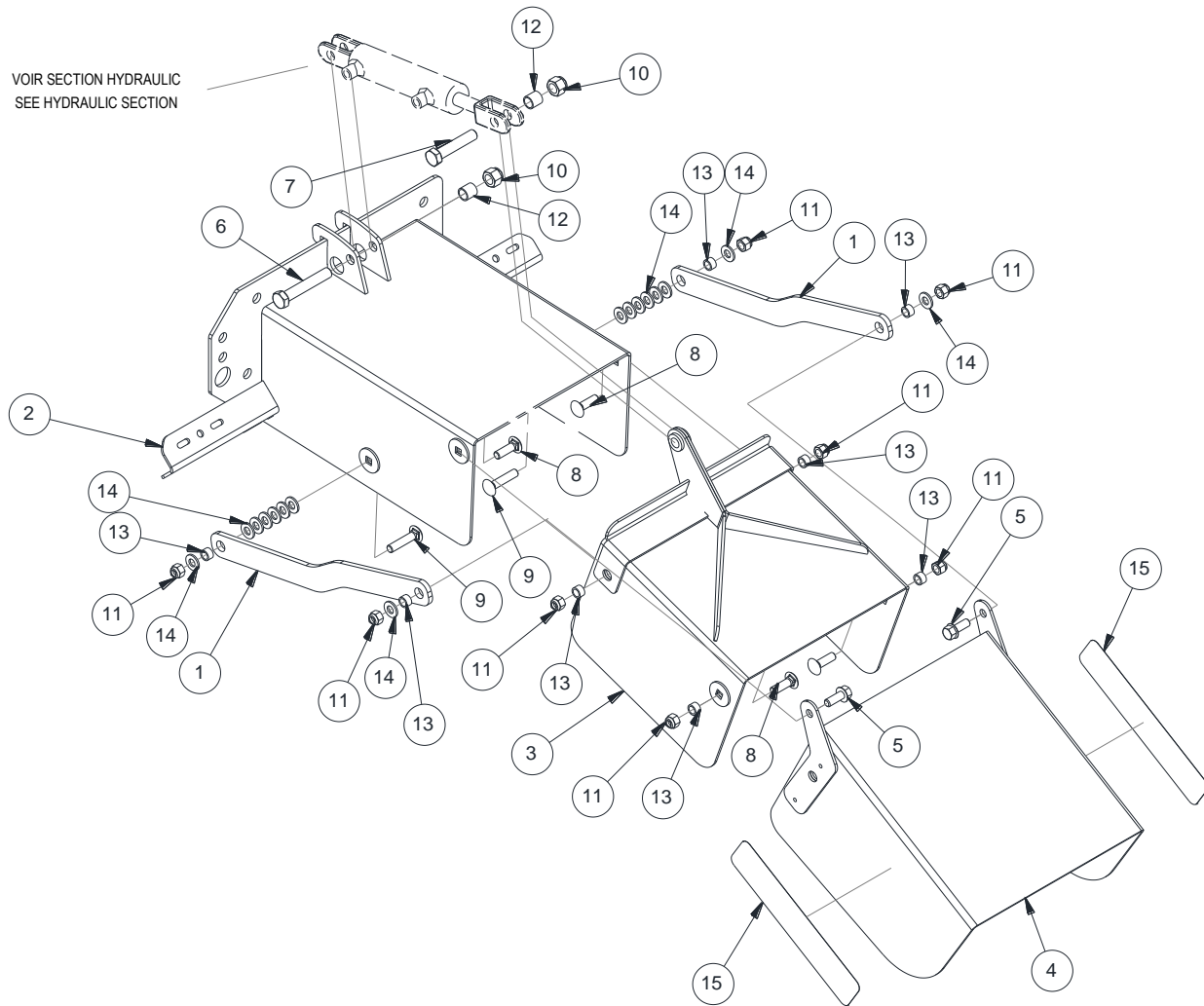
## SPOUT EXTENSION



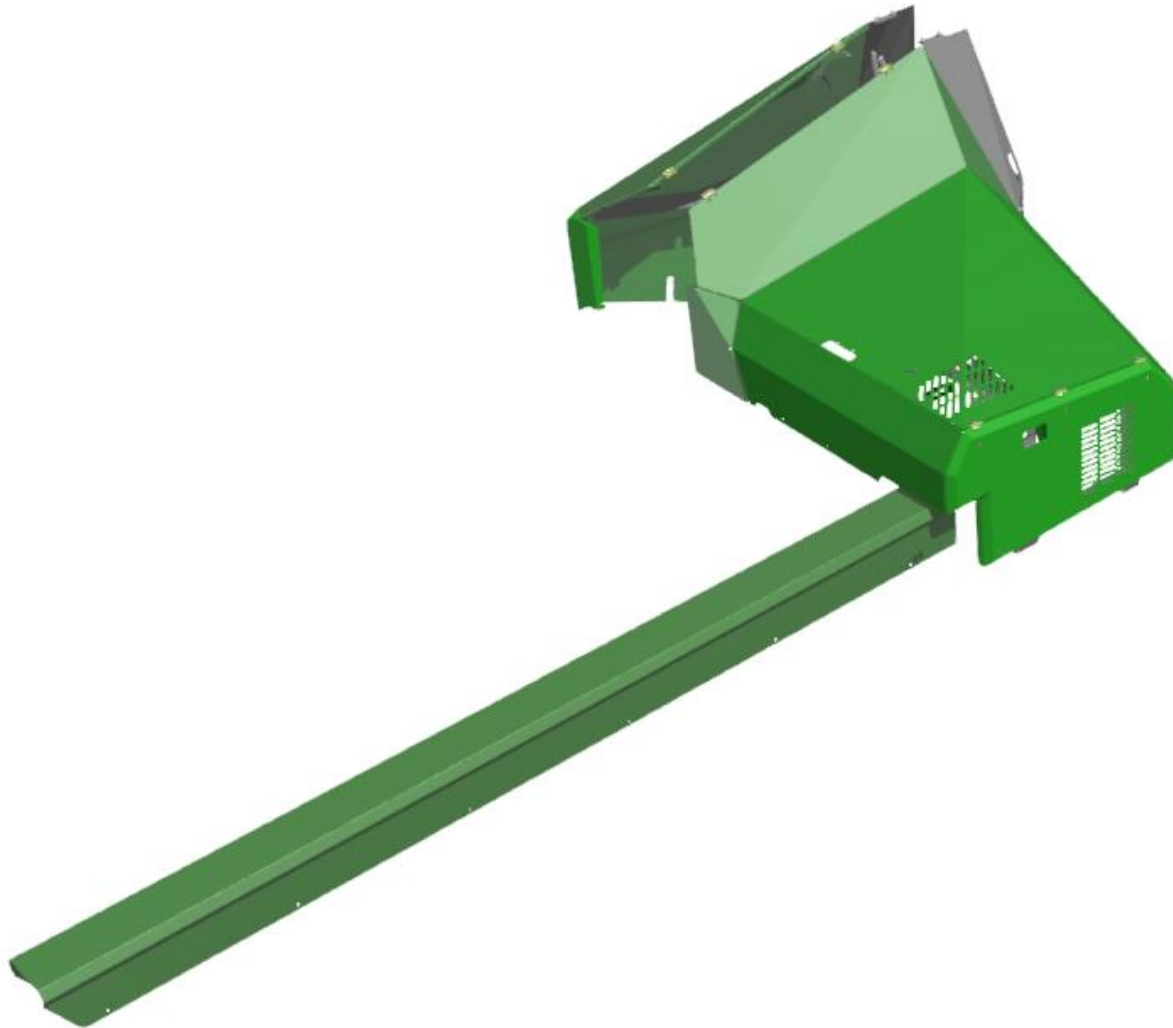
ITEM	NUM.	QT	DESCRIPTION (FR)	DESCRIPTION (EN)
1	27885+G	2	TRAPPE - GRIS FONCÉ	TRAP DOOR - DARK GREY
2	30738+G	1	SECTION INTERMÉDIAIRE CHUTE - GRIS FONCÉ	SPOUT MID-SECTION - DARK GREY
3	30739+G	1	PLAQUE D'USURE - GRIS FONCÉ	EXTENSION WEAR PLATE - DARK GREY
4	30744+G	1	SUPPORT BOYAU - GRIS FONCÉ	HOSE BRACKET - DARK GREY
5	32317	1	KIT BOULONS BANDE D'USURE (INCL. 8 & #10)	LINER BOLT KIT (INCL. 8 & #10)
6	BFC12X1Z	9	BOUL. HEX. À BRIDE 1/2"-13 X 1"	BOLT HEX. FLANGE SERR. 1/2"-13 X 1"
7	BFC14X12Z	4	BOULON HEX. À BRIDE 1/4"-20 X 1/2"	BOLT HEX. FLANGE SERR. 1/4"-20 X 1/2"
8	BV516X34Z	34	BOULON À VOITURE 5/16 X 3/4 (VOIR #5)	BOLT CARRIAGE 5/16 X 3/4 (SEE #5)
9	EFC12Z	9	ÉCROU HEX. À BRIDE 1/2-13	NUT HEX. FLANGE SERR. 1/2"-13
10	EFC516Z	34	ÉCROU HEX. À BRIDE 5/16"-18 (VOIR #5)	NUT HEX. FLANGE SERR. 5/16"-16 (SEE #5)

## 8.8 DÉFLECTEUR DE CHUTE

## SPOUT DEFLECTOR

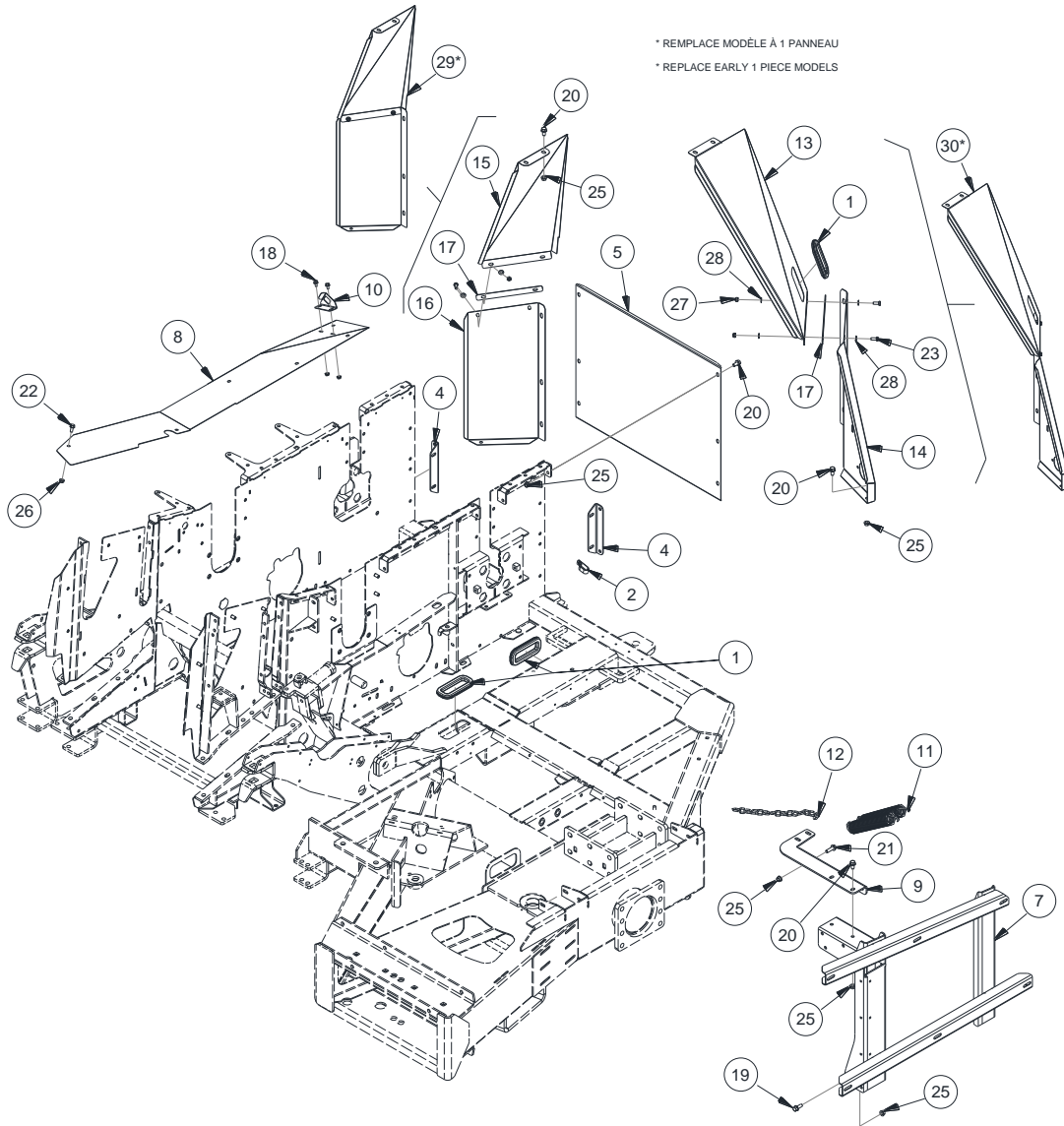


ITEM	NUM.	QT	DESCRIPTION (FR)	DESCRIPTION (EN)
1	27838+Y	2	LIEN - ZINC	LINKAGE - ZINC
2	27851+G	1	BASE DE DÉFLECTEUR - GRIS FONCÉ	SPOUT DEFLECTOR BASE - DARK GREY
3	27855+G	1	DÉFLECTEUR INTERMÉDIAIRE - GRIS FONCÉ	INTERMEDIATE DEFLECTOR - DARK GREY
4	29297	1	DÉFLECTEUR (INCL. AUTOCOLLANTS)	DEFLECTOR (INCL. DECALS)
5	BFC38X1Z	2	BOULON HEX. À BRIDE 3/8"-16 X 1"	BOLT HEX. FLANGE SERR. 3/8"-16 X 1"
6	BH12X3Z	1	BOULON HEX. 1/2"-13 UNC X 3"	BOLT HEX. 1/2"-13 UNC X 3"
7	BH12X212Z	1	BOULON HEX. 1/2"-13 UNC X 2-1/2"	BOLT HEX. 1/2"-13 UNC X 2-1/2"
8	BV38X114Z	4	BOULON À VOITURE 3/8 X 1-1/4	BOLT CARRIAGE 3/8 X 1-1/4
9	BV38X134Z	2	BOULON À VOITURE 3/8 X 1-3/4	BOLT CARRIAGE 3/8 X 1-3/4
10	EP12Z	2	ÉCROU D'ARRÊT PLASTIQUE 1/2"-13 UNC	NUT NYLON LOCK 1/2"-13
11	EP38Z	8	ÉCROU D'ARRÊT PLASTIQUE 3/8"-16 UNC	NUT NYLON LOCK 3/8"-16
12	ESP12X58	2	ESPACEUR 1/2"D.I. X 5/8"	SPACER 1/2" X 5/8"
13	ESP38X516	8	ESPACEUR 3/8"D.I. X 5/16"	SPACER 3/8" X 5/16"
14	RP38Z	16	RONDELLE PLATE 3/8"	WASHER FLAT 3/8"
15	VI071033	2	AUTOCOLLANT RÉFLECTEUR JAUNE	YELLOW REFLECTOR



### 9.1.1 GARDES FIXES

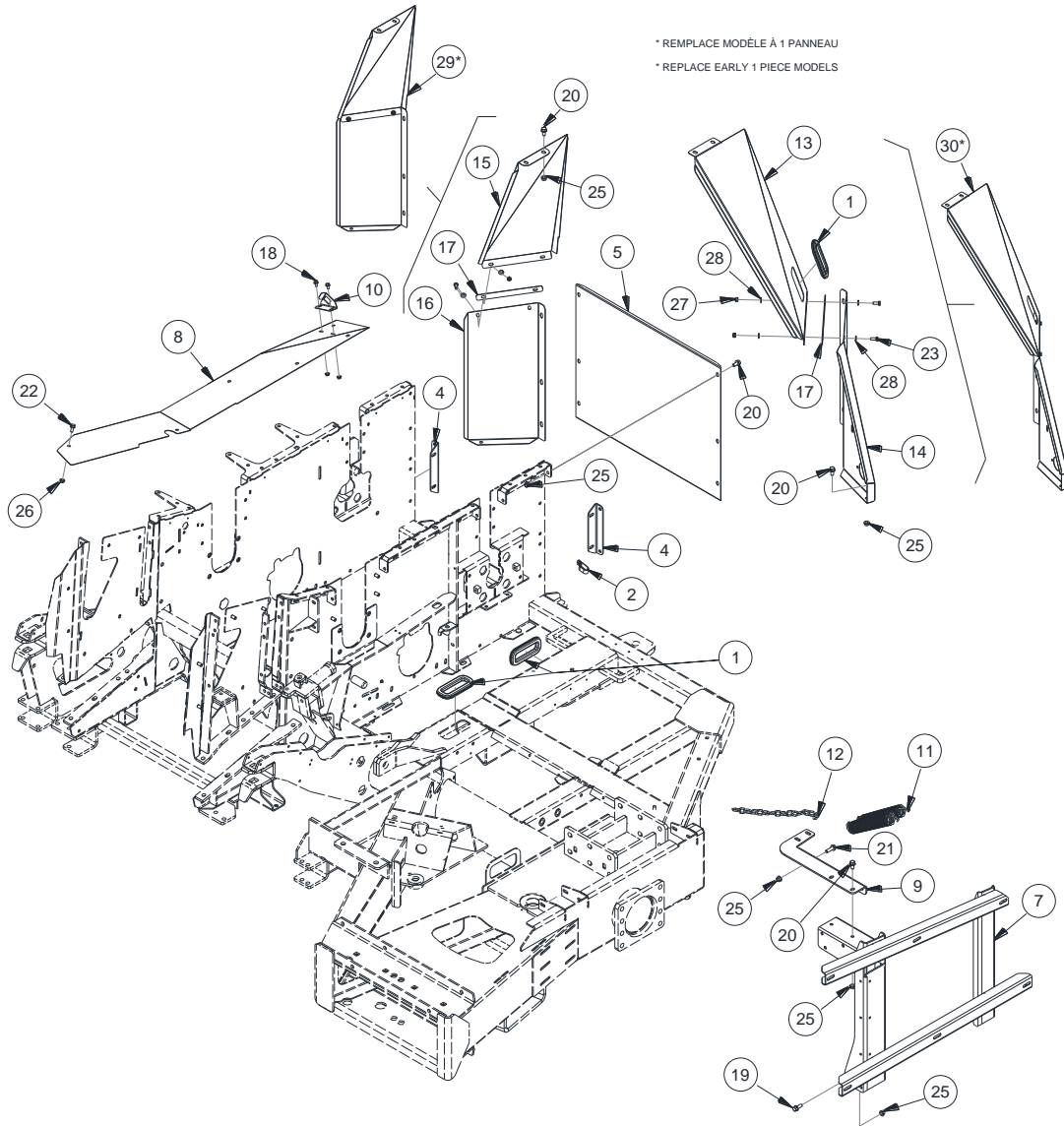
### BASE GUARDS



ITEM	NUM.	QT	DESCRIPTION (FR)	DESCRIPTION (EN)
1	23668	3	GARNITURE EN CAOUTCHOUC	GROMMET
2	29485	1	SUPPORT DE BOYAU	HOSE HOLDER
3	31155	1	GARDE - ZINC	GUARD - ZINC
4	31187+G	2	SUPPORT - GRIS FONCÉ	SUPPORT - DARK GREY
5	31210+G	1	GARDE - GRIS FONCÉ	GUARD - DARK GREY
6	31328	1	GARDE ASSEMBLÉ	GUARD ASSEMBLY
7	31333+G	1	SUPPORT GARDE - GRIS FONCÉ	GUARD SUPPORT - DARK GREY
8	31335+G	1	GARDE DE POULIES - GRIS FONCÉ	PULLEYS GUARD - DARK GREY
9	31343+G	1	SUPPORT RESSORT - GRIS FONCÉ	SPRING BRACKET - DARK GREY
10	31429+Y	1	RECEVEUR TAQUET - ZINC	LATCH RECEIVER - ZINC
11	31542	2	RESSORT DE TENSION	TENSION SPRING
12	31550	1	CHAÎNE D'ARRÊT DU GARDE	STOP CHAIN FOR GUARD
13	32514+G	1	GARDE - GRIS FONCÉ	GUARD - DARK GREY
14	32515+G	1	GARDE - GRIS FONCÉ	GUARD - DARK GREY
15	32517+G	1	GARDE - GRIS FONCÉ	GUARD - DARK GREY
16	32518+G	1	GARDE - GRIS FONCÉ	GUARD - DARK GREY
17	32776	2	ESPACEUR	SPACER

## 9.1.2 GARDES FIXES

## BASE GUARDS

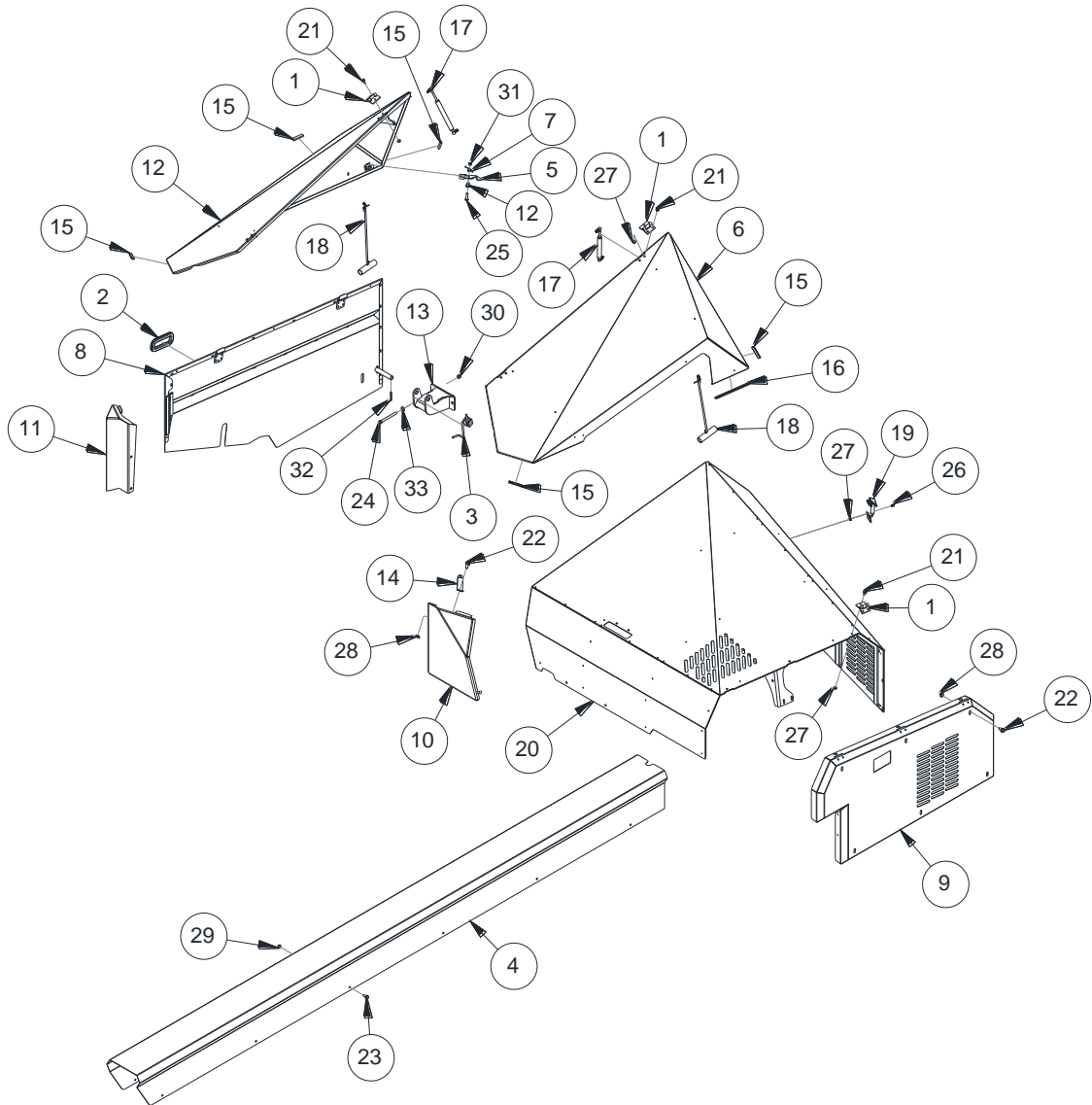


ITEM	NUM.	QT	DESCRIPTION (FR)	DESCRIPTION (EN)
18	BFC14X12Z	2	BOULON HEX. À BRIDE 1/4" X 1/2"	BOLT HEX. FLANGE SERRATED 1/4" X 1/2"
19	BFC38X1Z	10	BOULON HEX. À BRIDE 3/8" X 1"	BOLT HEX. FLANGE SERRATED 3/8" X 1"
20	BFC38X34Z	12	BOULON HEX. À BRIDE 3/8" X 3/4"	BOLT HEX. FLANGE SERRATED 3/8" X 3/4"
21	BFC38X114Z	2	BOULON HEX. À BRIDE 3/8" X 1-1/4"	BOLT HEX. FLANGE SERRATED 3/8" X 1-1/4"
22	BFC516X34Z	5	BOULON HEX. À BRIDE 5/16" X 3/4"	BOLT HEX. FLANGE SERRATED 5/16" X 3/4"
23	BH516X34Z	4	BOULON HEX. 5/16" X 3/4"	HEX. BOLT 5/16" X 3/4"
24	EFC14Z	2	ÉCROU HEX. À BRIDE 1/4"	HEX. SERRATED FLANGE NUT 1/4"
25	EFC38Z	12	ÉCROU HEX. À BRIDE 3/8"	HEX. SERRATED FLANGE NUT 3/8"
26	EFC516Z	5	ÉCROU HEX. À BRIDE 5/16"	HEX. SERRATED FLANGE NUT. 5/16"
27	EP516Z	4	ÉCROU D'ARRÊT PLASTIQUE 5/16"	5/16" NYLON LOCK NUT
28	RP516Z	8	RONDELLE PLATE 5/16"	5/16" FLAT WASHER



9.2.1 GARDES DE COULEUR

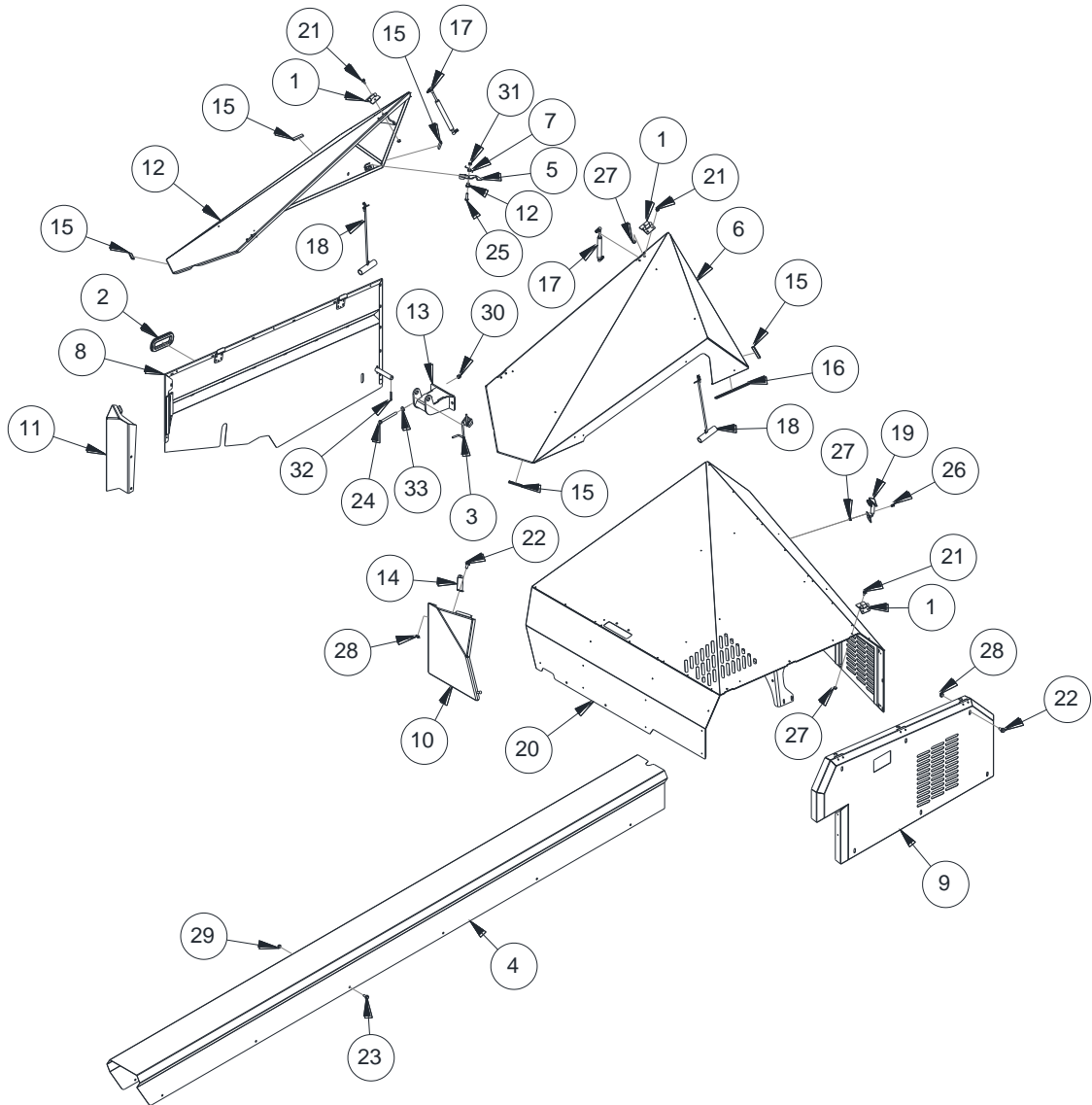
COLORED GUARDS



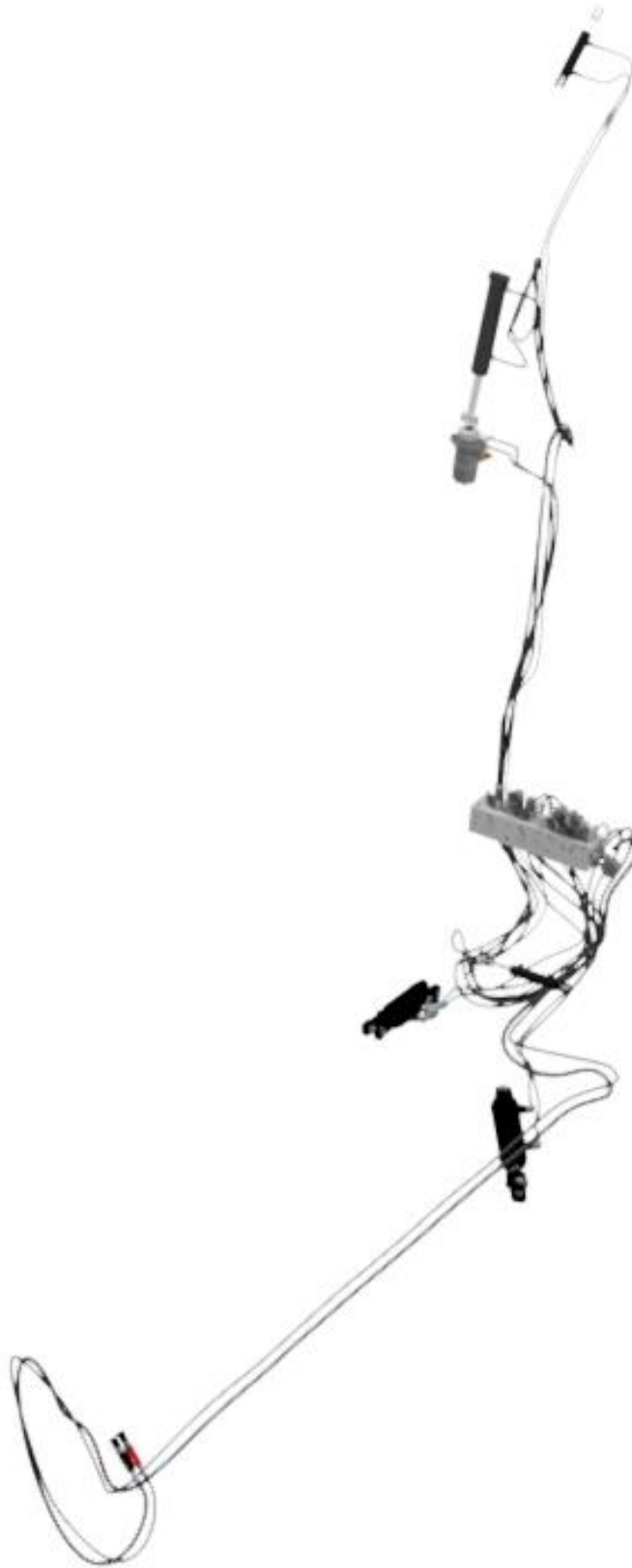
ITEM	NUM.	QT	DESCRIPTION (FR)	DESCRIPTION (EN)
1	20604	3	PENTURE MÉTAL 2 X 2 SPÉCIAL	STEEL BUTT HINGE 2" X 2"
2	23668	1	GARNITURE EN CAOUTCHOUC	GROMMET
3	24980	1	RESSORT POUR GARDE DROIT - ZINC	SPRING FOR R.H. GUARD - ZINC
4	31785	1	GARDE DE TIRE (INCL. AUTOCOLLANTS)	DRAWBAR GUARD (W/ DECALS)
5	31086+Y	1	TAQUET PORTE - ZINC	DOOR BRACE - ZINC
6	31586	1	PORTE GAUCHE (INCL. DECAL. & GARNITURES)	LEFT DOOR (W/ DECALS & GROMMETS)
7	31245	1	RESSORT DE TORSION	SPRING FOR GUARD
8	31879	1	GARDE DROIT (INCL. DECAL. & GARNITURES)	RIGHT GUARD (W/ DECALS & GROMMETS)
9	31880	1	GARDE GAUCHE (INCL. AUTOCOLLANTS)	LEFT GUARD (W/ DECALS)
10	31316+R	1	GARDE - ROUGE	GUARD BRACE - RED
11	31317+R	1	GARDE - ROUGE	GUARD - RED
12	31278	1	PORTE DROITE (INCL. DECAL. & GARNITURES)	RIGHT DOOR (W/ DECALS & GROMMETS)
13	31346+G	1	PENTURE GARDE - GRIS FONCÉ	GUARD HINGE - DARK GREY
14	31525+Y	1	RENFORT GARDE FIXE - ZINC	GUARD BRACE - ZINC
15	31588	6	GARNITURE TÔLE	SHEET METAL GROMMET
16	31595	1	GARNITURE TÔLE	SHEET METAL GROMMET
17	31641	2	VÉRIN À GAZ 120 LB	120 LB GAS SPRING
18	31796	2	POIGNÉE À CORDE	ROPE HANDLE

## 9.2.2 GARDES DE COULEUR

## COLORED GUARDS

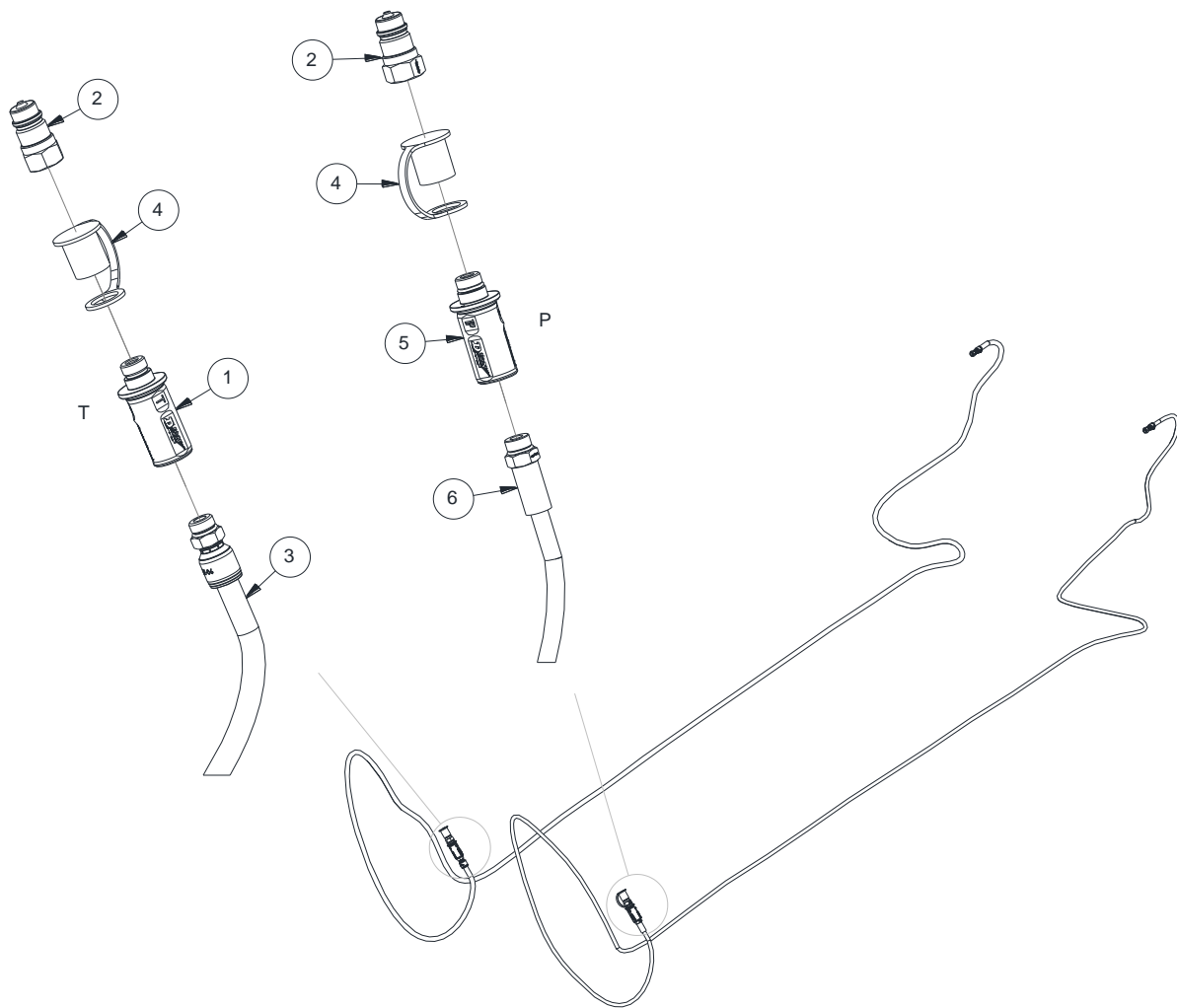


ITEM	NUM.	QT	DESCRIPTION (FR)	DESCRIPTION (EN)
19	31972	1	ATTACHE GARDE	GUARD LATCH
20	31578	1	GARDE PRINCIPAL (INC. AUTOCOLLANTS)	MAIN GUARD (W/ DECALS)
21	BFC14X58Z	24	BOULON HEX. À BRIDE 1/4"-20 X 5/8"	BOLT HEX. FLANGE SERR. 1/4"-20 X 5/8"
22	BFC38X34Z	4	BOULON HEX. À BRIDE 3/8"-16 X 3/4"	BOLT HEX. FLANGE SERR. 3/8"-16 X 3/4"
23	BFC516X34Z	12	BOULON HEX. À BRIDE 5/16"-18 X 3/4"	BOLT HEX. FLANGE SERR. 5/16"-18 X 3/4"
24	BH38X4Z	2	BOULON HEX. 3/8"-16 X 4"	BOLT HEX. 3/8"-16 X 4"
25	BH516X114Z	1	BOULON HEX. 5/16"-18 X 1-1/4"	BOLT HEX. 5/16"-18 X 1-1/4"
26	BPRH14X12Z	2	BOULON À POÊLE TÊTE ROND 1/4"-20 X 1/2"	BOLT ROUND HEAD STOVE 1/4"-20 X 1/2"
27	EFC14Z	26	ÉCROU HEX. À BRIDE 1/4"-20	NUT HEX. FLANGE SERR. 1/4"-20
28	EFC38Z	10	ÉCROU HEX. À BRIDE 3/8"-16	NUT HEX. FLANGE SERR. 3/8"-16
29	EFC516Z	12	ÉCROU HEX. À BRIDE 5/16"-18	NUT HEX. FLANGE SERR. 5/16"-18
30	EP38Z	4	ÉCROU D'ARRÊT PLASTIQUE 3/8"-16	NUT NYLON LOCK 3/8"-16
31	EP516Z	3	ÉCROU D'ARRÊT PLASTIQUE 5/16"-18	NUT NYLON LOCK 5/16"-18
32	GF316X112	1	GOUPILLE FENDUE 3/16" X 1-1/2"	COTTER PIN 3/16" X 1-1/2"
33	RP38Z	2	RONDELLE PLATE 3/8"	WASHER FLAT 3/8"



## 10.1 BOYAUX D'ALIMENTATION

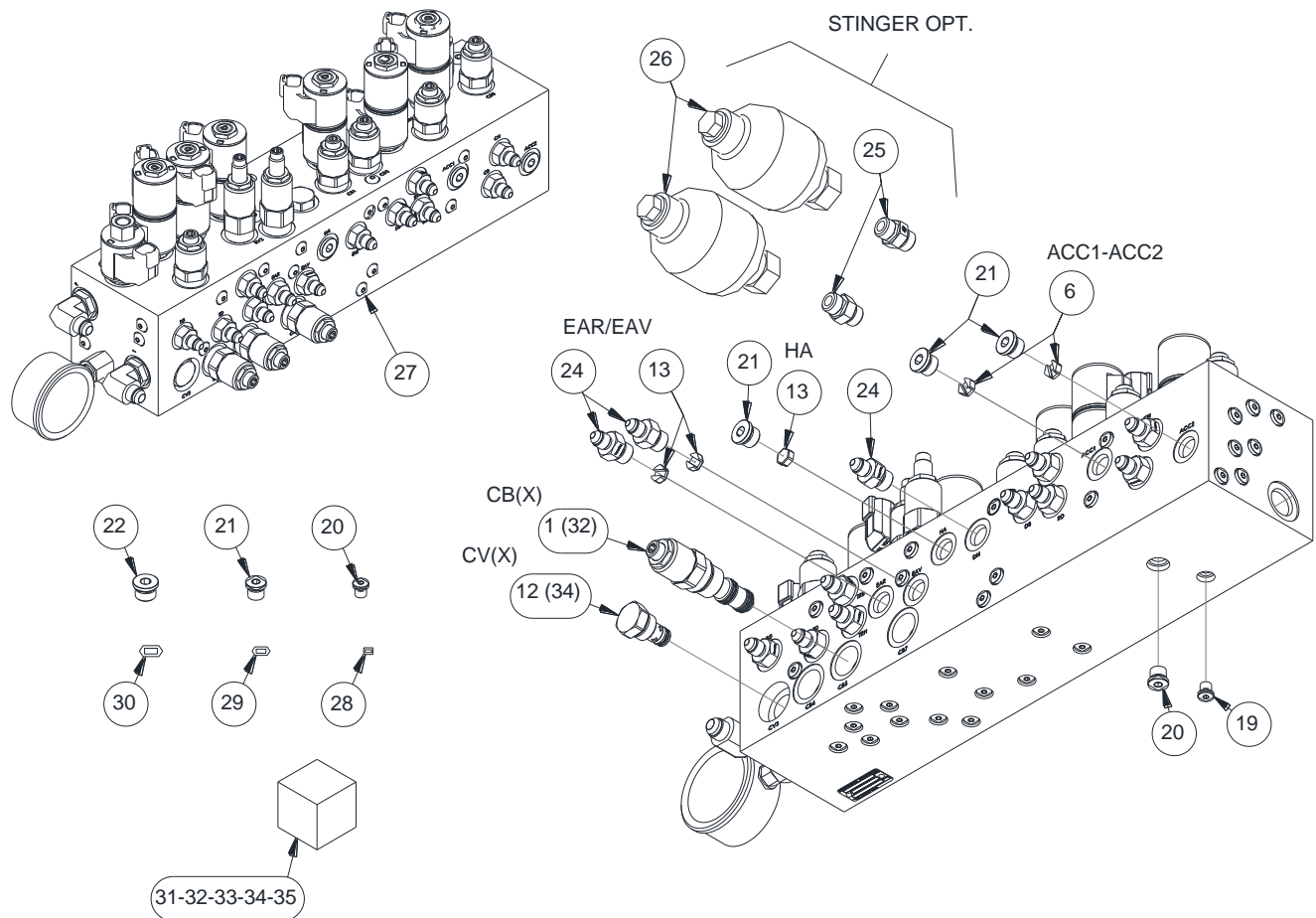
## MAIN HYDRAULIC LINE



ITEM	NUM.	QT	DESCRIPTION (FR)	DESCRIPTION (EN)
1	31022	1	MANCHON "T"	HOSE GRIP "T"
2	31674	2	COUPLEUR HYDRAULIQUE RAPIDE	HYDRAULIC QUICK COUPLING
3	31387	1	BOYAU HYDRAULIQUE 3/8" X 318"	HYDRAULIC HOSE 3/8" X 318"
4	31966	2	CAPUCHON	DUST CAP
5	31266	1	MANCHON "P"	HOSE GRIP "P"
6	31386	1	BOYAU HYDRAULIQUE 1/4" X 318"	HYDRAULIC HOSE 1/4" X 318"

## 10.2.1 BLOC HYDRAULIQUE

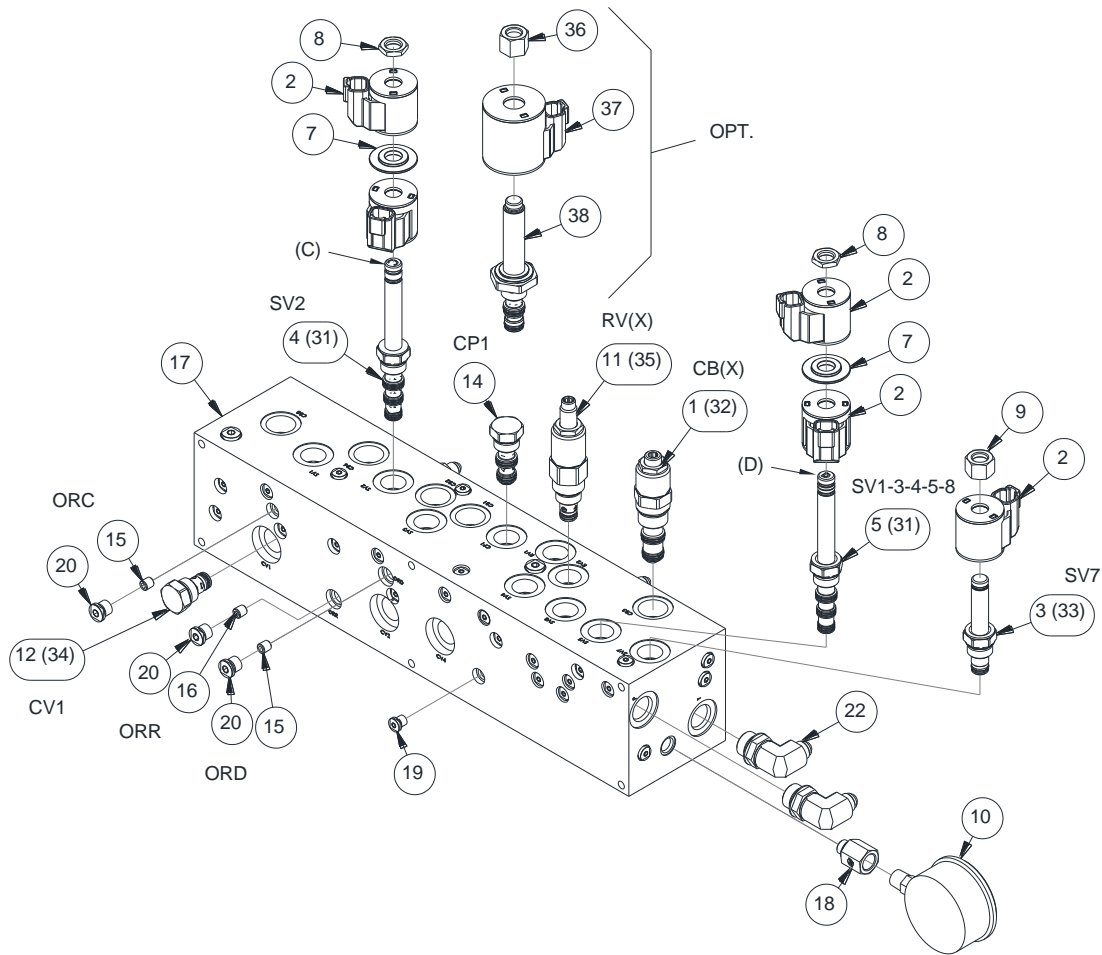
## HYDRAULIC MANIFOLD



ITEM	NUM.	QT	DESCRIPTION (FR)	DESCRIPTION (EN)
1	29126	8	VALVE CARTOUCHE COUNTERBALANCE	COUNTERBALANCE CARTRIDGE VALVE
2	29129	13	BOBINE DE VALVE 12V	VALVE COIL 12V
3	29130	1	VALVE À CLAPE 2VOIES N-O	POPPET VALVE 2WAY N-O
4	29204	1	VALVE 4 DIR. - 3 POS. CEN FERM	4 WAY 3 POS CLOSED CENT. VALVE
5	29205	5	VALVE 4 DIR. - 3 POS SPOOL MOT.	4 WAY 3 POS MOTOR SPOOL VALVE
6	29321	2	DISQUE ORIFICE 0.059"	ORIFICE PLATE 0.059"
7	29323	6	ESPACEUR POUR BOBINE	SPACER FOR COIL
8	29324	6	ÉCROU POUR BOBINE DE VALVE	VALVE COIL NUT
9	29325	1	ÉCROU POUR BOBINE DE VALVE	VALVE COIL NUT
10	31498	1	MANOMÈTRE	PRESSURE GAUGE
11	32187	2	VALVE DE DÉCHARGE	RELIEF VALVE
12	32191	4	VALVE ANTI-RETOUR	CHECK VALVE
13	32215	3	ORIFICE PLATE 0.020"	ORIFICE PLATE 0.020"
14	32219	1	BOUCHON DE CAVITÉ	CAVITY PLUG
15	32220	2	ORIFICE FIXE 0.020"	ORIFICE PLATE 0.020"
16	32221	1	ORIFICE FIXE 0.038"	ORIFICE PLATE 0.038"
17	32225	1	BLOC VALVE	VALVE MANIFOLD
18	HYD6405-0404	1	ADAPTATEUR SAE 04 M À NPT 04 F	ADAPTER SAE 04 M - NPT 04 F
19	HYD6408H-02ZL	56	BOUCHON ORB 02 « ZERO LEAK »	HEX PLUG ORB 02 « ZERO LEAK »

## 10.2.2 BLOC HYDRAULIQUE

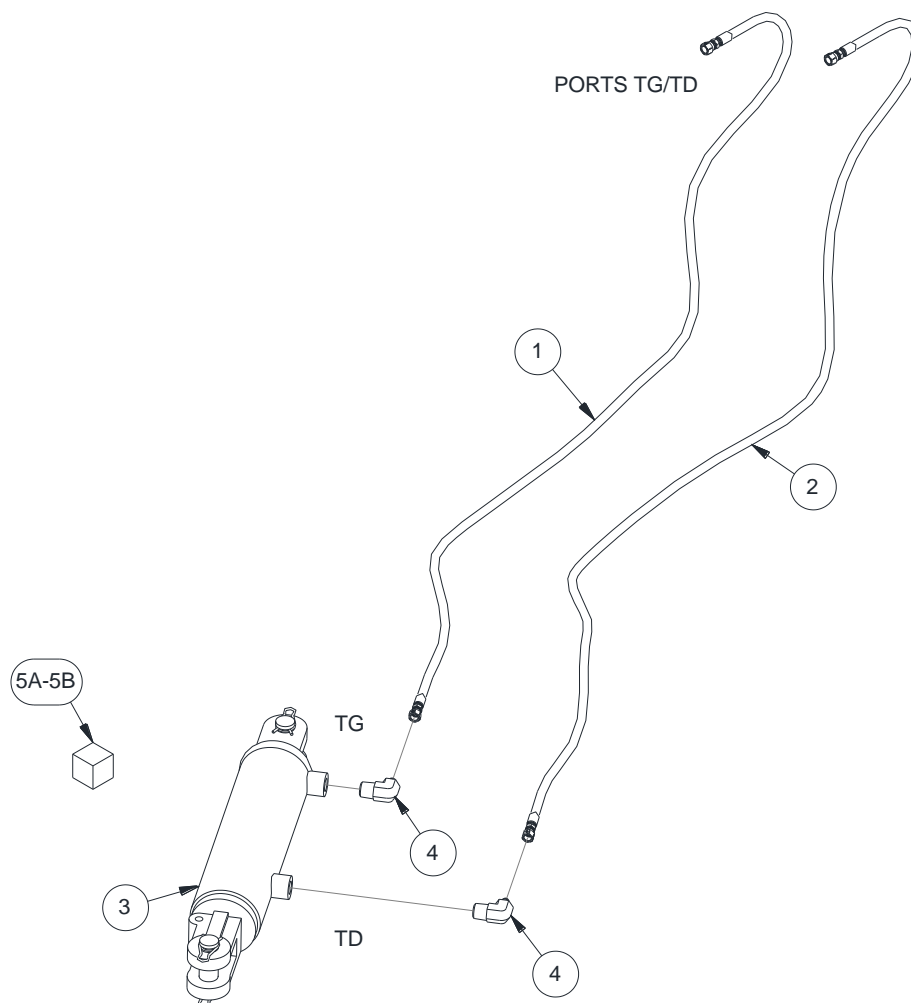
## HYDRAULIC MANIFOLD



ITEM	NUM.	QT	DESCRIPTION (FR)	DESCRIPTION (EN)
20	HYD6408H-04	6	BOUCHON ORB 04	HEX PLUG ORB 04
21	HYD6408H-06	3	BOUCHON ORB 06	HEX PLUG ORB 06
22	HYD6801-0608	2	ADAPTATEUR COUDE JIC M06 À SAE M08	ADAPT. ELBOW JIC M06 - SAE M08
23	HYD6408H-08	1	BOUCHON ORB 08	HEX PLUG ORB 08
24	HYD6400-0406	12	COUPLEUR JIC 04 M À SAE 06 M	COUPLING JIC M04 - SAE M06
25	HYD6464-0606	2	ADAPTATEUR ORB 6 M À ORB 6 M	STRAIGHT UNION ORB M06 – ORB M06
26	31518	2	ACCUMULATEUR 75CC - 400 PSI PRÉ-CHARGE	ACCUMULATOR 75CC - 400 PSI PRECHARGE
27	31125	1	BLOC HYDRAULIQUE PRINCIPAL	MAIN VALVE MANIFOLD ASSY.
28	HYD-OM600X150	56	O-RING METRIQUE 6.0 X 1.5MM	O-RING METRIC 6.0 X 1.5MM
29	HYD-OB04	6	O-RING ORB 04	O-RING ORB 04
30	HYD-OB06	3	O-RING ORB 06	O-RING ORB 06
31	29327	1	KIT DE JOINT D'ÉTANCHÉITÉ	SEAL KIT
32	29329	1	KIT DE JOINT D'ÉTANCHÉITÉ	SEAL KIT
33	29326	1	KIT DE JOINT D'ÉTANCHÉITÉ	SEAL KIT
34	32214	1	KIT DE JOINT D'ÉTANCHÉITÉ	SEAL KIT
35	32377	1	KIT DE JOINT D'ÉTANCHÉITÉ	SEAL KIT
36	31773	1	ÉCROU POUR BOBINE DE VALVE	VALVE COIL NUT
37	31774	1	BOBINE DE VALVE 12V	VALVE COIL 12V
38	31776	1	CARTOUCHE VALVE SOL. 3 VOIES DOUBLE BLOC.	THREE WAY SPOOL TYPE DOUBLE BLOC. VALVE

### 10.3 CONTRÔLE DE TIRE

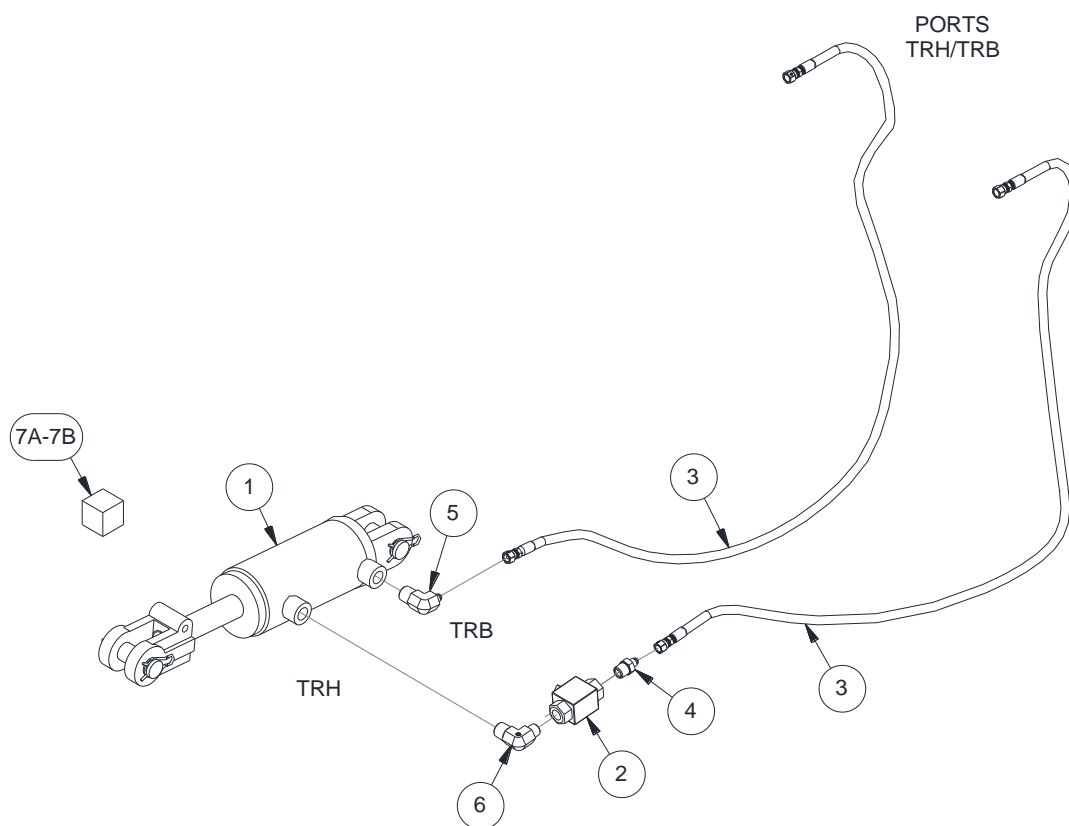
### DRAWBAR CONTROL



ITEM	NUM.	QT	DESCRIPTION (FR)	DESCRIPTION (EN)
1	31427	1	BOYAU HYDRAULIQUE 3/16" X 66"	HYDRAULIC HOSE 3/16" X 66"
2	31388	1	BOYAU HYDRAULIQUE 3/16" X 76"	HYDRAULIC HOSE 3/16" X 76"
3	15759	1	CYLINDRE HYDRAULIQUE	HYD.CYLINDER TIE-ROD TYPE
4	HYD2501-0408	2	ADAPTATEUR 90 DEG JIC 04M - NPT 08M	ADAPTER JIC 04M - NPT 08M
5A	25030-2	1	KIT DE JOINT D'ÉTANCHÉITÉ (CYL. "CUSTOM")	SEAL KIT ("CUSTOM" CYLINDER)
5B	25030-3	1	KIT DE JOINT D'ÉTANCHÉITÉ (CYL. "RAM")	SEAL KIT ("RAM" CYLINDER)

## 10.4 SYSTÈME DE RELEVAGE

## HEADER LIFT SYSTEM

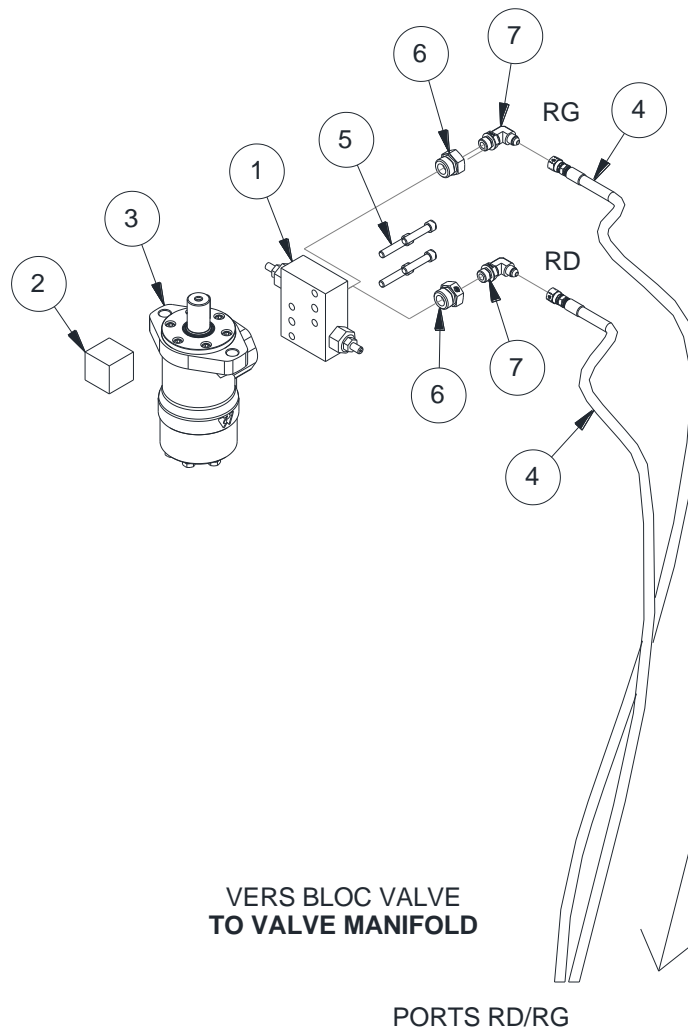


ITEM	NUM.	QT	DESCRIPTION (FR)	DESCRIPTION (EN)
1	16928	1	CYLINDRE HYDRAULIQUE	HYDRAULIC CYLINDER TIE-ROD TYPE
2	28354	1	VALVE	VALVE
3	31389	2	BOYAU HYDRAULIQUE 3/16" X 58"	HYDRAULIC HOSE 3/16" X 58"
4	HYD2404-0406	1	COUPLEUR JIC 04 M À NPT 06 M	COUPLING JIC M04 - SAE M06
5	HYD2501-0408	1	ADAPTATEUR 90DEG JIC 04 M À NPT 08 M	ADAPTER JIC M12 - SAE M16
6	HYD5500-0806	1	ADAPTATEUR COUDE 90DEG NPT 08M À NPT 06M	COUPLING JIC M04 - SAE M06
7A	25030-2	1	KIT JOINTS D'ÉTANCHÉITÉ (CYLINDRE "CUSTOM")	SEAL KIT ("CUSTOM" CYLINDER)
7B	25030-3	1	KIT JOINTS D'ÉTANCHÉITÉ (CYLINDRE "RAM")	SEAL KIT ("RAM" CYLINDER)

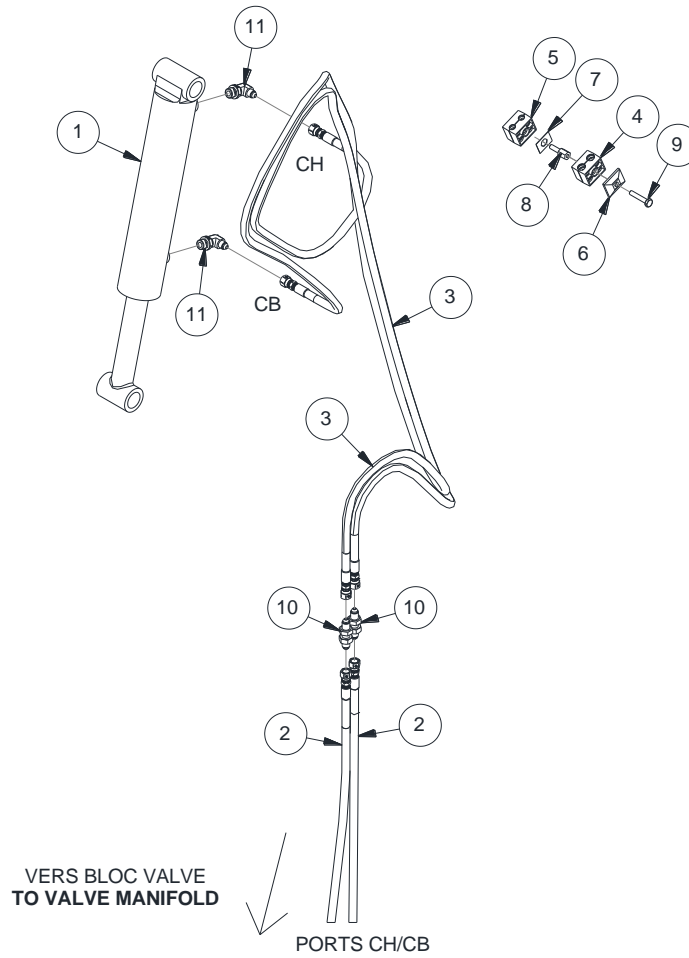


## 10.5 ROTATION CHUTE

## SPOUT ROTATION



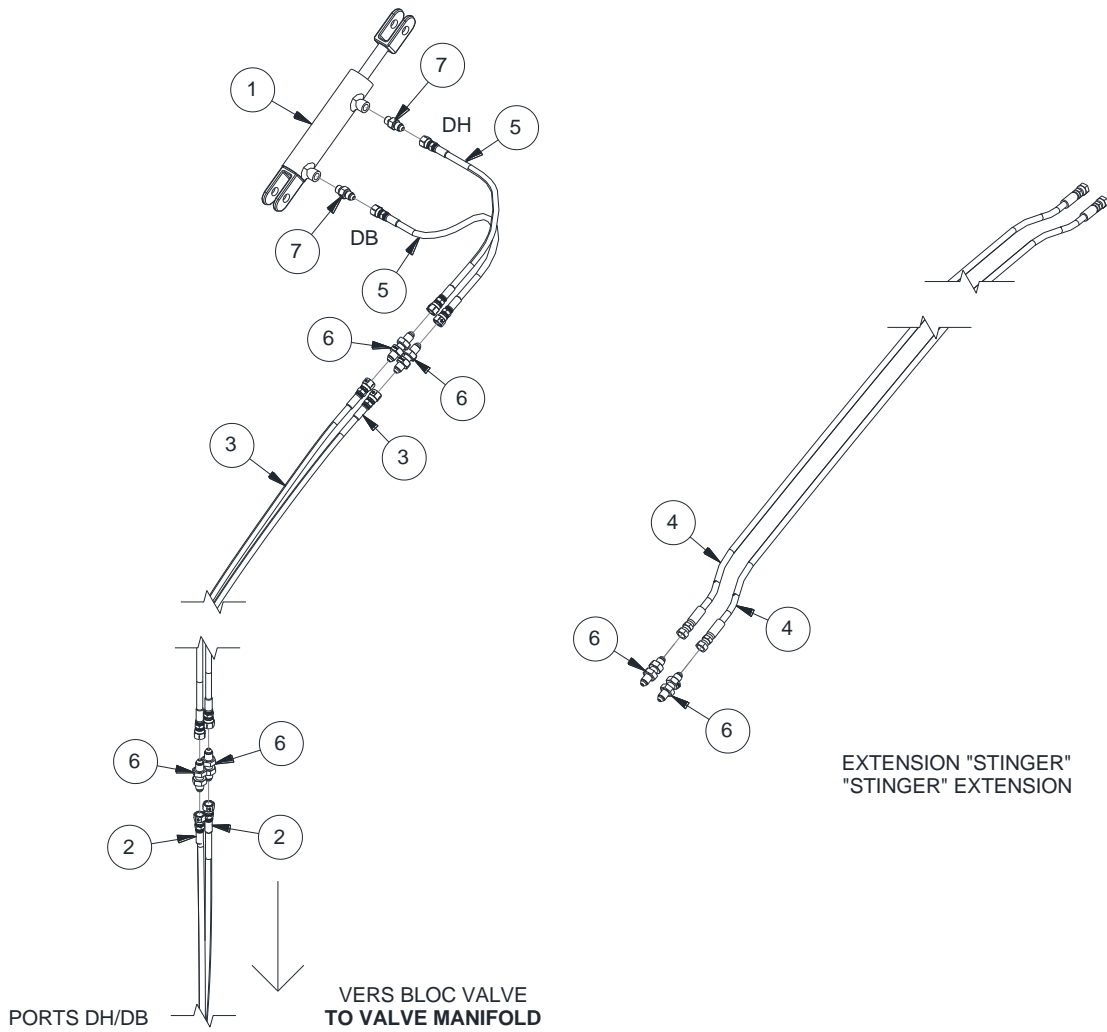
ITEM	NUM.	QT	DESCRIPTION (FR)	DESCRIPTION (EN)
1	28007	1	VALVE ARMOTISSEUR	CROSS-OVER RELIEF VALVE
2A	29234	1	KIT DE JOINT D'ÉTANCHÉITÉ (MOTEUR M+S)	SEAL KIT (M+S MOTOR)
2B	32859	1	KIT DE JOINT D'ÉTANCHÉITÉ (MOTEUR HYDROCUSTOM)	SEAL KIT (HYDRO CUSTOM MOTOR)
3	30774	1	MOTEUR HYDRAULIQUE 200CC	HYDRAULIC MOTOR
4	31390	2	BOYAU HYDRAULIQUE 3/16" X 175"	HYDRAULIC HOSE 3/16" X 175"
5	BTC516X112Z	4	BOULON À TÊTE CYL. HEX. 5/16" X 1-1/2"	SCREW SOCKET HD. CAP 5/16" X 1-1/2"
6	HYD6410-1006	2	ADAPTATEUR SAE 10 M À SAE 06 M	ADAPTER SAE M04 - SAE M06
7	HYD6801-0406	4	ADAPTATEUR COUDE JIC 04 M À SAE 06 M	ADAPT. ELBOW JIC M04 - SAE M06



ITEM	NUM.	QT	DESCRIPTION (FR)	DESCRIPTION (EN)
1	30745	1	CYLINDRE HYDRAULIQUE 2" X 8"	HYD. CYLINDER 2" X 8"
2	31391	2	BOYAU HYDRAULIQUE 3/16" X 158"	HYDRAULIC HOSE 3/16" X 158"
3	31392	2	BOYAU HYDRAULIQUE 3/16" X 94"	HYDRAULIC HOSE 3/16" X 94"
4	31418	1	BLOC DE SERRAGE BOYAU 3/16"	CLAMP BODY 3/16" HOSE
5	31419	1	BLOC DE SERRAGE BOYAU 1/8"	CLAMP BODY 3/16"
6	31420	1	PLAQUE COUVERCLE	COVER PLATE
7	31421	1	PLAQUE DE BLOCAGE	SAFETY LOCKING PLATE
8	31423	1	BOULON D'EMPILEMENT	STACKING BOLT
9	BH14X138Z	1	BOULON HEX. 1/4" X 1-3/8"	BOLT HEX. 1/4" X 1-3/8"
10	HYD2700-0404	2	COUPLEUR BULKHEAD JIC M04 - M04	COUPLING BULKHEAD JIC M04 - M04
11	HYD6801-0406	2	ADAPTATEUR COUDE JIC M04 - SAE M06	ADAPT. ELBOW JIC M04 - SAE M06

# 10.7 DÉFLECTEUR DE CHUTE

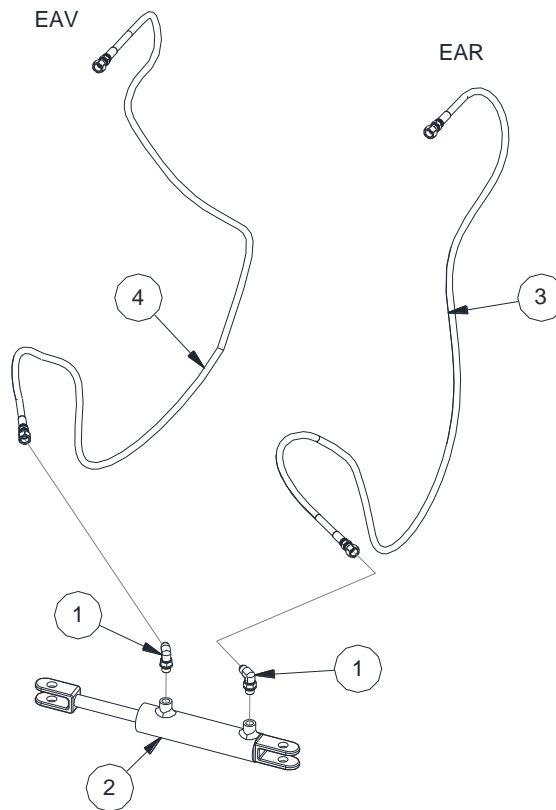
# SPOUT DEFLECTOR



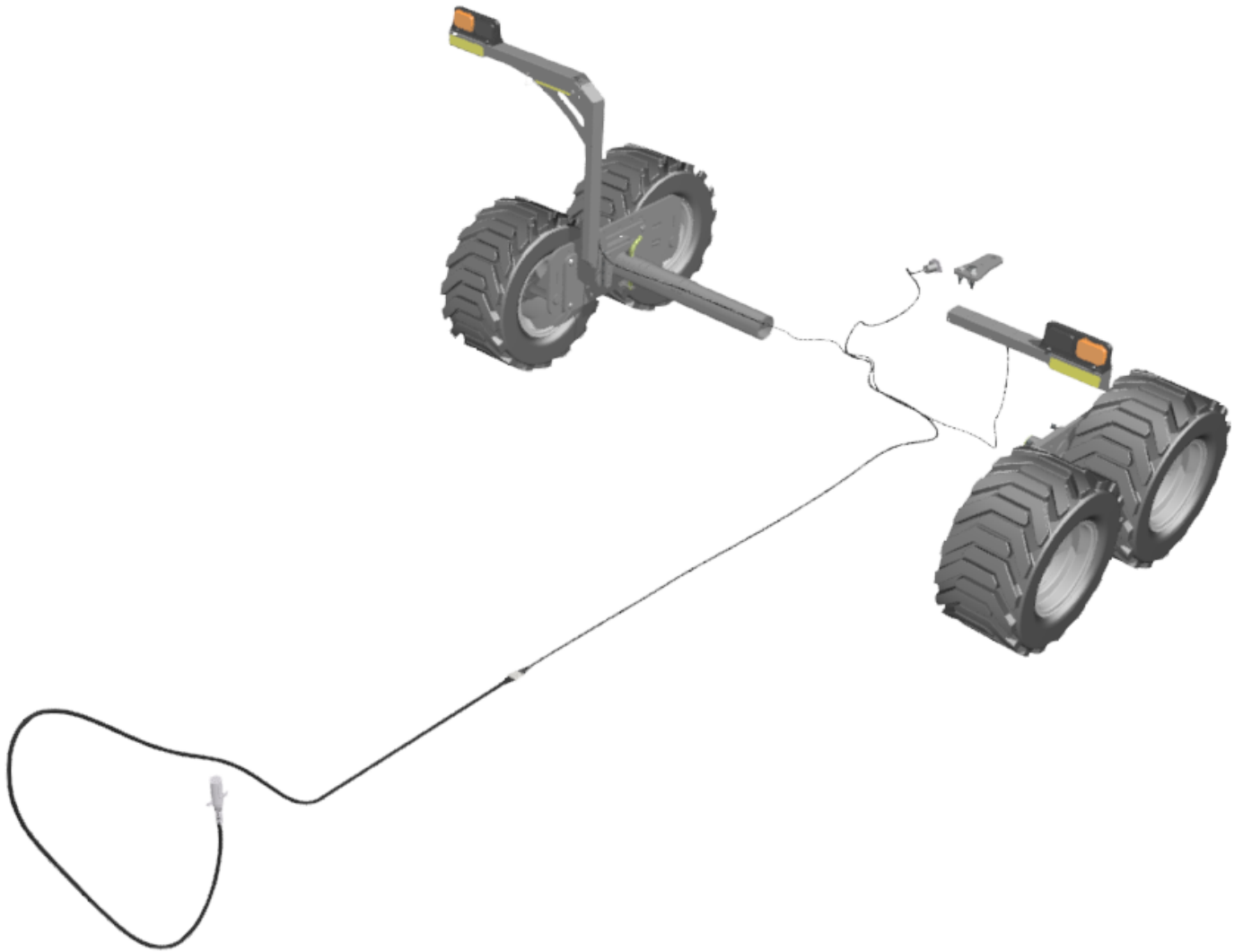
ITEM	NUM.	QT	DESCRIPTION (FR)	DESCRIPTION (EN)
1	27864	1	CYLINDRE HYDRAULIQUE	HYDRAULIC CYLINDER
2	31395	2	BOYAU HYDRAULIQUE 1/8" X 152"	HYDRAULIC HOSE 1/8" X 152"
3	31396	2	BOYAU HYDRAULIQUE 1/8" X 84"	HYDRAULIC HOSE 1/8" X 84"
4	31397	2	BOYAU HYDRAULIQUE 1/8" X 158"	HYDRAULIC HOSE 1/8" X 158"
5	31398	2	BOYAU HYDRAULIQUE 1/8" X 15"	HYDRAULIC HOSE 1/8" X 15"
6	HYD2700-0404	8	COUPLEUR BULKHEAD JIC M04-M04	COUPLING BULKHEAD JIC M04-M04
7	HYD6400-0404	2	ADAPTEUR JIC 04 M à SAE 04 M	COUPLING JIC M04 - SAE M04

## 10.8 CYLINDRE EMBRAYAGE

## SHIFTER CYLINDER

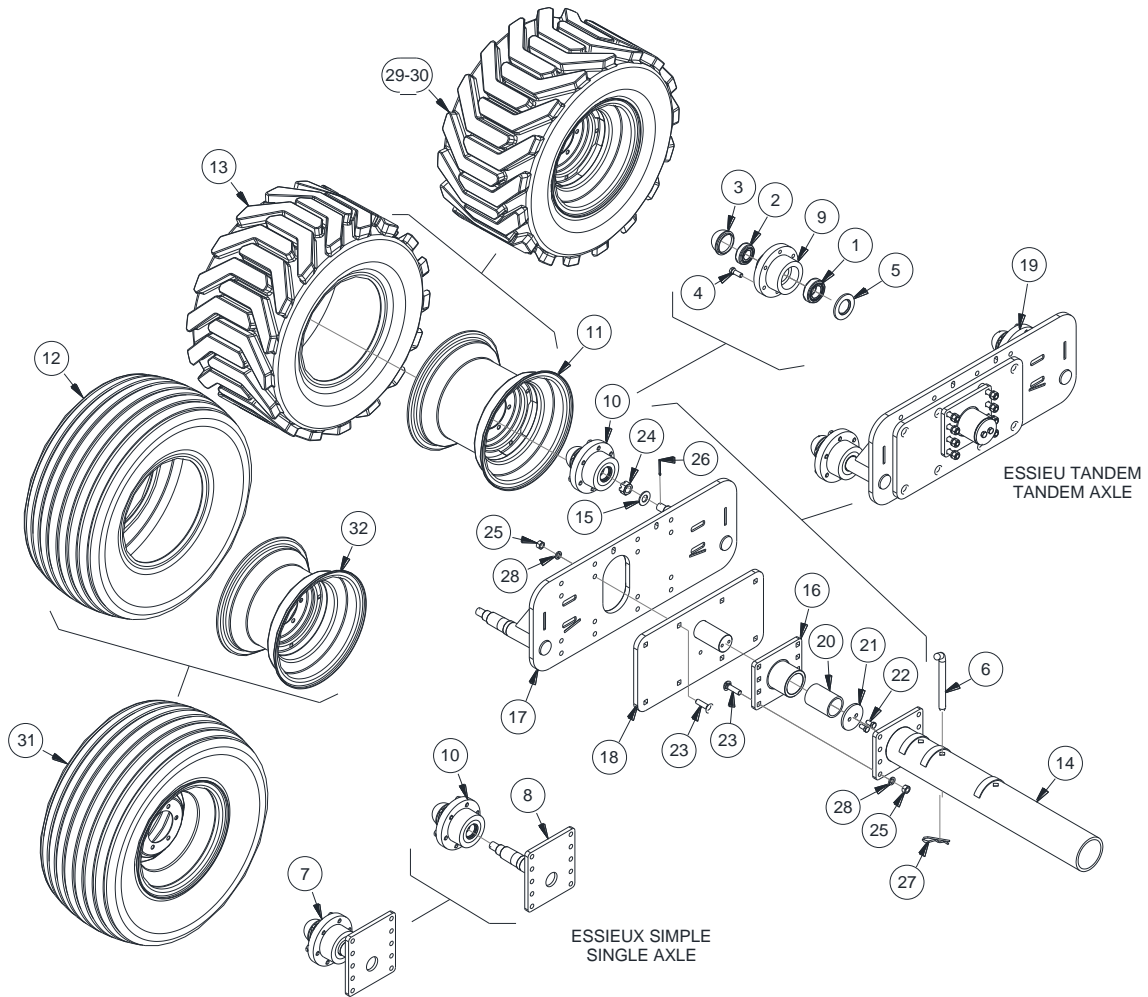


ITEM	NUM.	QT	DESCRIPTION (FR)	DESCRIPTION (EN)
1	HYD6801-0404	2	ADAPTATEUR COUDE JIC M04 @ SAE M04	ADAPT. ELBOW JIC M04 @ SAE M04
2	27864	1	CYLINDRE HYDRAULIQUE	HYDRAULIC CYLINDER
3	31393	1	BOYAU HYDRAULIQUE 1/8" X 75"	HYDRAULIC HOSE 1/8" X 75"
4	31428	1	BOYAU HYDRAULIQUE 1/8" X 72"	HYDRAULIC HOSE 1/8" X 72"



# 11.1.1 ESSIEUX

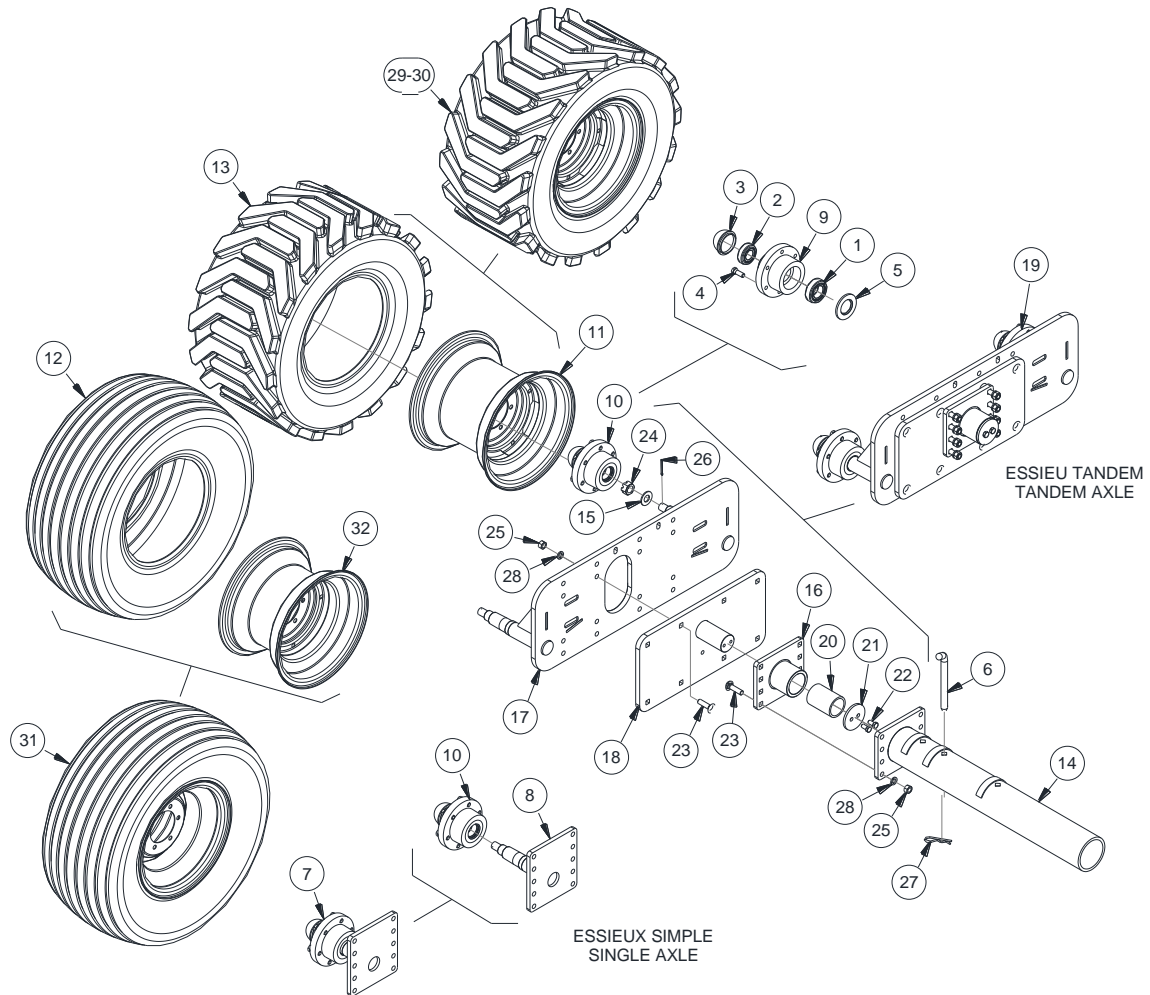
# AXLES



ITEM	NUM.	QT	DESCRIPTION (FR)	DESCRIPTION (EN)
1	15480	1	ROULEMENT CONIQUE	CONICAL BEARING
2	15481	1	ROULEMENT CONIQUE	CONE BEARING
3	15482	1	CAPUCHON ANTI-POUSSIÈRE	DUST CAP
4	15483	1	BOULONS DE ROUE 9/16-18 UNF	WHEEL BOLTS 9/16"-18 UNF
5	15484	1	BAGUE ÉTANCHE	GREASE SEAL
6	16647+Y	1	LOQUET D'ESSIEU - ZINC	LOCK PIN - ZINC
7	N/A	1	VOIR #8-10	SEE #8-10
8	16893+G	1	ESSIEU SOUDÉ - GRIS FONCÉ	SPINDLE - DARK GREY
9	19880+G	1	MOYEU (W-6000) 6 BOULONS - GRIS FONCÉ	HUB(W-6000) 6 BOLTS - DARK GREY
10	19881+G	3	MOYEU (W-6000) 6 BOUL. ASS. - GRIS FONCÉ	6 BOLTS HUB(W-6000) ASSEMBLY - DARK GREY
11	22043G	4	JANTE 15 X 13LB X 6B GRISE	RIM 15X 13 LB X 6B GREY
12	N/A	1	VOIR #31	SEE #31
13	24672	1	PNEU 31 X 15.5 HYPPO II R-4	TIRE 31 X 15.5" HYPPO II R-4
14	24864+G	1	EXTENSION D'ESSIEU - GRIS FONCÉ	SPINDLE EXTENSION - DARK GREY
15	26031	2	RONDELLE	WASHER
16	27252+G	1	MOYEU ESSIEU TANDEM - GRIS FONCÉ	TANDEM HUB - DARK GREY
17	27259+G	1	MODULE DE TANDEM - GRIS FONCÉ	TANDEM MODULE - DARK GREY
18	27260+G	1	PLAQUE TANDEM - GRIS FONCÉ	TANDEM PLATE - DARK GREY
19	N/A	1	VOIR DETAIL	SEE DETAILS

## 11.1.2 ESSIEUX

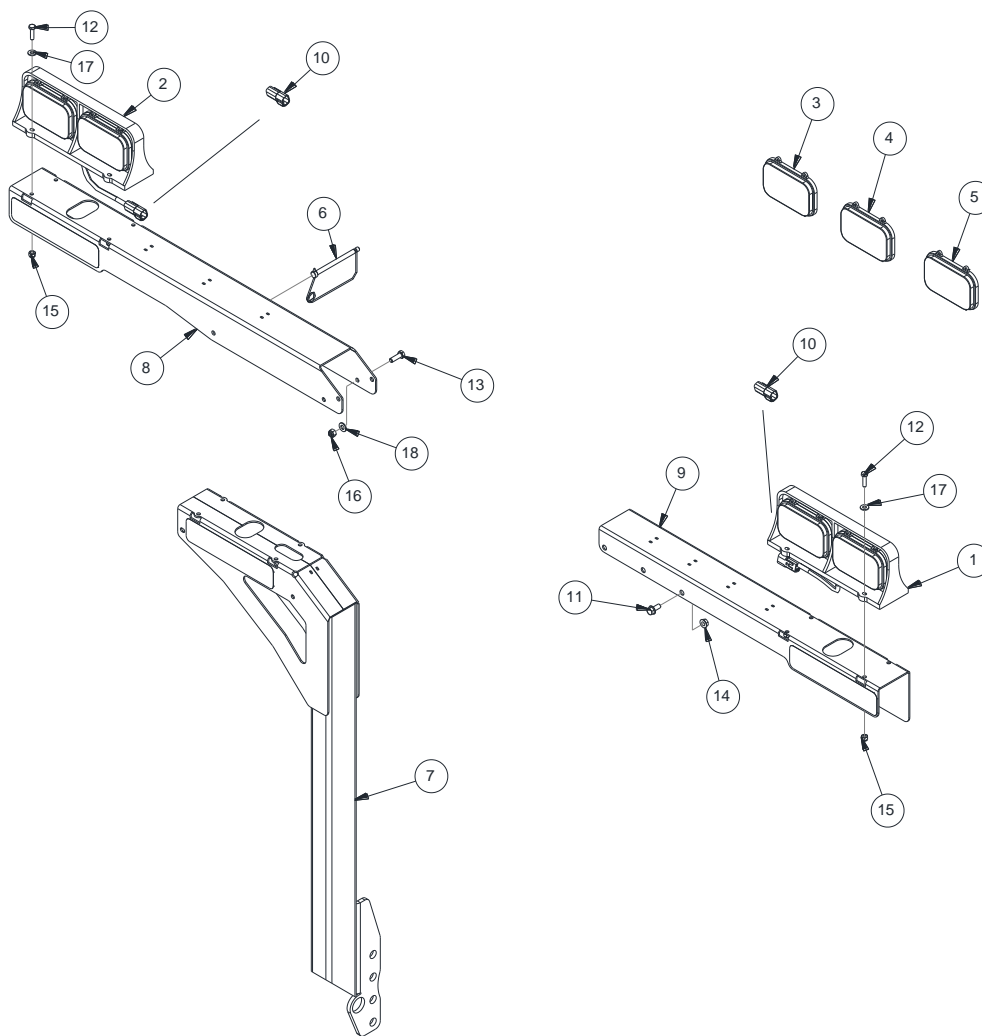
## AXLES



ITEM	NUM.	QT	DESCRIPTION (FR)	DESCRIPTION (EN)
20	27264	1	BAGUE COUSSINET	SLEEVE
21	27279+Y	1	PLAQUE ESSIEU - ZINC	AXLE PLATE - ZINC
22	BH12X1Z	2	BOULON HEX. 1/2"-13 X 1"	BOLT HEX. 1/2"-13 X 1"
23	BV58X214Z	9	BOULON À VOITURE 5/8" X 2-1/4"	BOLT CARRIAGE 5/8" X 2-1/4"
24	EC1-14UNS	2	ÉCROU CRENELÉ 1"-14 UNS	NUT CASTLE 1"-14
25	EH58Z	9	ÉCROU HEXAGONE 5/8"-11	NUT HEX. 5/8"-11
26	GF316X2	2	GOUPILLE FENDUE 3/16" X 2"	COTTER PIN 3/16" X 2"LG.
27	GS316X312	1	GOUPILLE DE SÉCURITÉ	SAFETY PIN
28	RA58Z	9	RONDELLE D'ARRÊT 5/8"	WASHER LOCK 5/8"
29	K22616GD	2	ROUE ASSEMBLÉE HYPPO CÔTÉ DROIT	RIGHT SIDE HYPPO WHEEL ASSEMBLY
30	K22616GG	2	ROUE ASSEMBLÉE HYPPO CÔTÉ GAUCHE	LEFT SIDE HYPPO WHEEL ASSEMBLY
31	K21772G	4	ROUE ASSEMBLÉE TERRARIB	TERRARIB WHEEL ASSEMBLY
32	N/A	4	VOIR #31	SEE #31

## 11.2 LUMIÈRES DE TRANSPORT

## ROAD LIGHTS



ITEM	NUM.	QT	DESCRIPTION (FR)	DESCRIPTION (EN)
1	31443	1	LUMIÈRE DE TRANSPORT GAUCHE	TRANSPORT LIGHT - LEFT
2	31444	1	LUMIÈRE DE TRANSPORT DROITE	TRANSPORT LIGHT - RIGHT
3	31484	1	MODULE DEL JAUNE	AMBER LED LIGHT MODULE
4	31485	1	MODULE DEL ROUGE	RED LED LIGHT MODULE
5	31486	1	COUVERCLE DE LUMIÈRE	BLACK COVER
6	31489	1	GOUPILLE LYNCH	LYNCH PIN
7	31494	1	SUPPORT DE LUMIÈRE DROITE	R.H. LIGHT POST
8	31495	1	EXTENSION DE LUMIÈRE DROITE	R.H. LIGHT EXTENSION
9	31987	1	SUPPORT DE LUMIÈRE GAUCHE	L.H. LIGHT SUPPORT
10	32799	2	KIT DE CONNECTEUR	CONNECTOR KIT
11	BFC516X34Z	4	BOULON HEX. À BRIDE 5/16" X 3/4"	BOLT HEX. FLANGE SERR. 5/16" X 3/4"
12	BH14X1Z	8	BOULON HEX. 1/4" X 1"	BOLT HEX. 1/4" X 1"
13	BH516X1Z	2	BOULON HEX. 5/16" X 1"	BOLT HEX. 5/16" X 1"
14	EFC516Z	4	ÉCROU HEX. À BRIDE 5/16"	NUT HEX. FLANGE SERR. 5/16"
15	EP14Z	8	ÉCROU D'ARRÊT PLASTIQUE 1/4"	NUT NYLON LOCK 1/4"
16	EP516Z	2	ÉCROU D'ARRÊT PLASTIQUE 5/16"	NUT NYLON LOCK 5/16"
17	RP14Z	8	RONDELLE PLATE 1/4"	WASHER FLAT 1/4"
18	RP516Z	4	RONDELLE PLATE 5/16"	WASHER FLAT 5/16"



### 11.3 CÂBLE DE LUMIÈRES

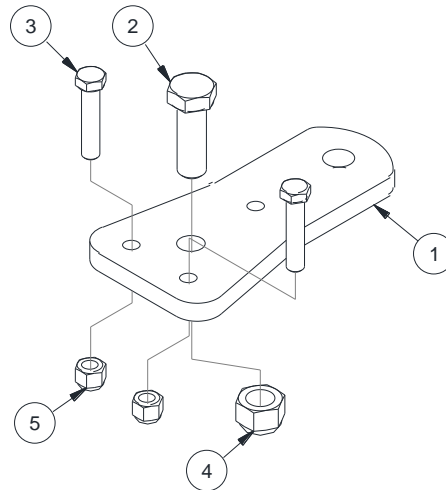
### LIGHT HARNESS



ITEM	NUM.	QT	DESCRIPTION (FR)	DESCRIPTION (EN)
1	31768	1	CÂBLE DE LUMIÈRES - AVANT	LIGHT CABLE - FRONT
2	26132	1	CONNECTEUR ROND 7 CONTACTS	7 CONTACTS ROUND CONNECTOR
3	31767	1	CÂBLE DE LUMIÈRES - ARRIÈRE	LIGHT CABLE - REAR
4	32798	2	KIT CONNECTEUR	CONNECTOR KIT
5	26133	1	CAOUTCHOUC	RUBBER
6	26134	1	CONNECTEUR ROND 7 CONTACTS POUR CAMION	7 CONTACTS ROUND CONNEC. TRUCK

## 11.4 BARRE DE TIRE ARRIÈRE

## REAR DRAWBAR

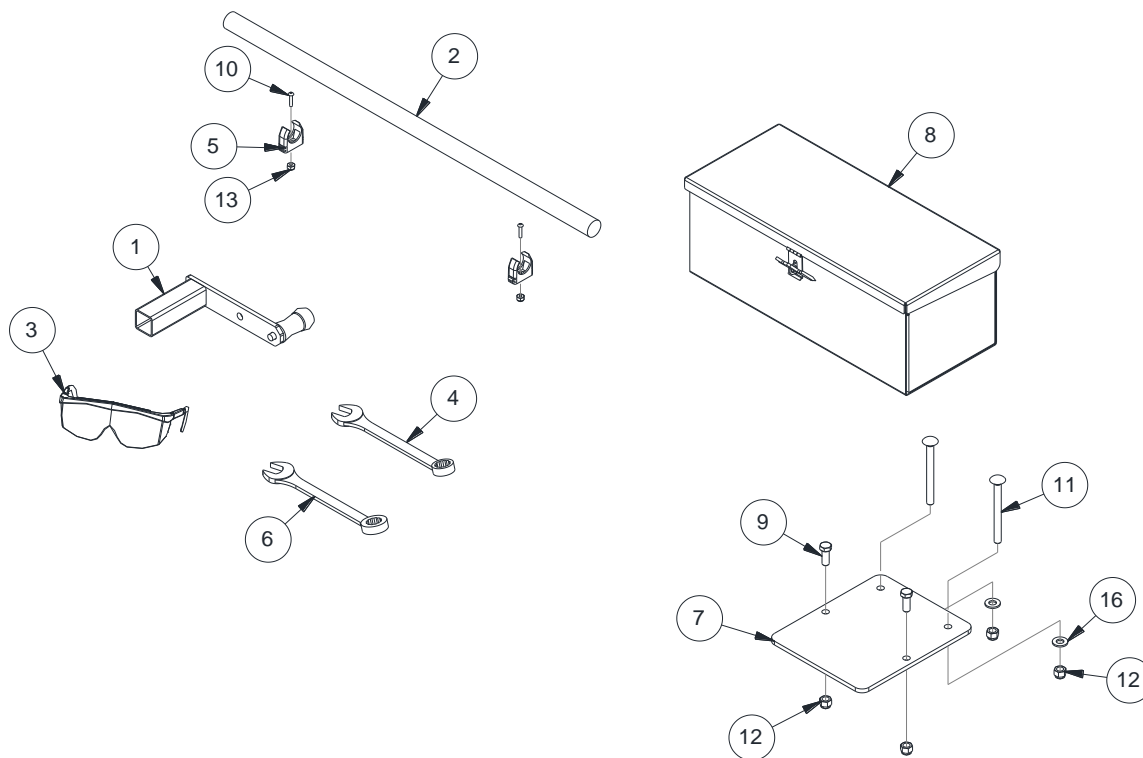


ITEM	NUM.	QT	DESCRIPTION (FR)	DESCRIPTION (EN)
1	31947+G	1	TIRE ARRIÈRE - GRIS FONCÉ	REAR HITCH - DARK GREY
2	BH1X3Z	1	BOULON HEX. 1" X 3"	HEX. BOLT 1" X 3"
3	BH58X3Z	2	BOULON HEX. 5/8" X 3"	HEX. BOLT 5/8" X 3"
4	EP1Z	1	ÉCROU D'ARRÊT PLASTIQUE 1"	1" NYLON LOCK NUT
5	EP58Z	2	ÉCROU ARRÊT PLASTIQUE 5/8"	5/8" NYLON LOCK NUT



## 12.1 OUTIL ET BOÎTE À OUTILS

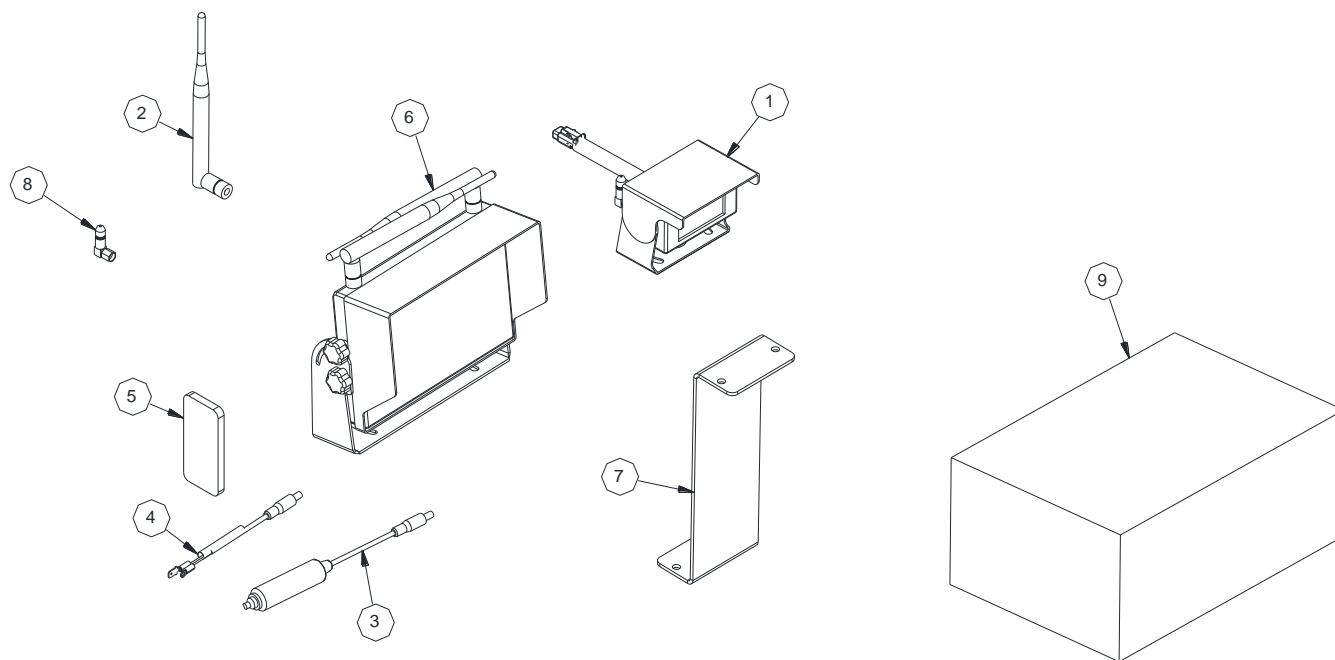
## TOOLS AND TOOLBOX



ITEM	NUM.	QT	DESCRIPTION (FR)	DESCRIPTION (EN)
1	14857+Y	1	MANIVELLE - ZINC	HANDLE WELDED - ZINC
2	16666+Y	1	BARRE D'AJUSTEMENT DES COUTEAUX - ZINC	KNIFE ADJUSTING BAR - ZINC
3	18032	1	LUNETTE DE SÉCURITÉ	PROTECTIVE GOGGLES
4	23366	1	CLÉ 3/4"	3/4" WRENCH
5	31374	2	CLIP À TUYAU 1"	PIPE CLAMP
6	31630	1	CLÉ 3/4" COMBINÉE À ROCHET	3/4" RATCHET COMBINATION WRENCH
7	32034+Y	1	SUPPORT DE COFFRE - ZINC	TOOL BOX BRACKET - ZINC
8	32305+N	1	COFFRE À OUTILS - NOIR	TOOL BOX - BLACK
9	BH38X1Z	2	BOULON HEX. 3/8" X 1"	BOLT HEX. 3/8" X 1"
10	BPR1024X34Z	2	BOULON À TÊTE RONDE #10 X 3/4"	BOLT ROUND HEAD STOVE #10 X 3/4"
11	BV38X4Z	2	BOULON À VOITURE 3/8 X 4"	BOLT CARRIAGE 3/8 X 4"
12	EP38Z	4	ÉCROU D'ARRÊT PLASTIQUE 3/8"	NUT NYLON LOCK 3/8"-16
13	EP1024Z	2	ÉCROU ARRÊT PLASTIQUE #10	LOCK NUT #10
14	GS532X21116	1	GOUPILLE DE SÉCURITÉ 5/32" X 2-1/16"	SAFETY PIN
15	RP38WZ	2	RONDELLE À AILE 3/8" X 1-1/2"	WASHER FENDER 3/8" X 1-1/2"
16	RP38Z	2	RONDELLE PLATE 3/8"	WASHER FLAT 3/8"

## 12.2 CAMÉRA

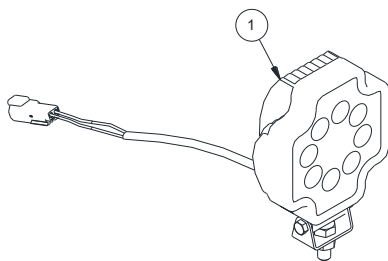
## CAMERA



ITEM	NUM.	QT	DESCRIPTION (FR)	DESCRIPTION (EN)
1	31540	1	CAMÉRA WIFI	WIFI CAMERA
2	31661	1	ANTENNE DE REMPLACEMENT ÉCRAN	MONITOR REPLACEMENT ANTENNA
3	31666	1	CÂBLE 12V ÉCRAN 7" (PRISE CIGARETTE)	7" MONITOR 12V CABLE (CIGARETTE PLUG)
4	31667	1	CÂBLE 12V ÉCRAN 7" (BOÎTE DE CONTRÔLE)	7" MONITOR 12V CABLE (CONTROL BOX)
5	31668	1	TÉLÉCOMMANDE ÉCRAN 7"	7" MONITOR REMOTE
6	31676	1	ÉCRAN 7" SANS-FIL	7" WIRELESS MONITOR
7	32183+Y	1	SUPPORT DE CAMERA - ZINC	CAMERA SUPPORT - ZINC
8	32462	1	ANTENNE DE REMPLACEMENT CAMÉRA	CAMERA REPLACEMENT ANTENNA
9	K31673	1	KIT CAMÉRA-MONITEUR COMPLET	COMPLETE CAMERA-MONITOR KIT

**12.3 LUMIÈRE DE CHUTE**

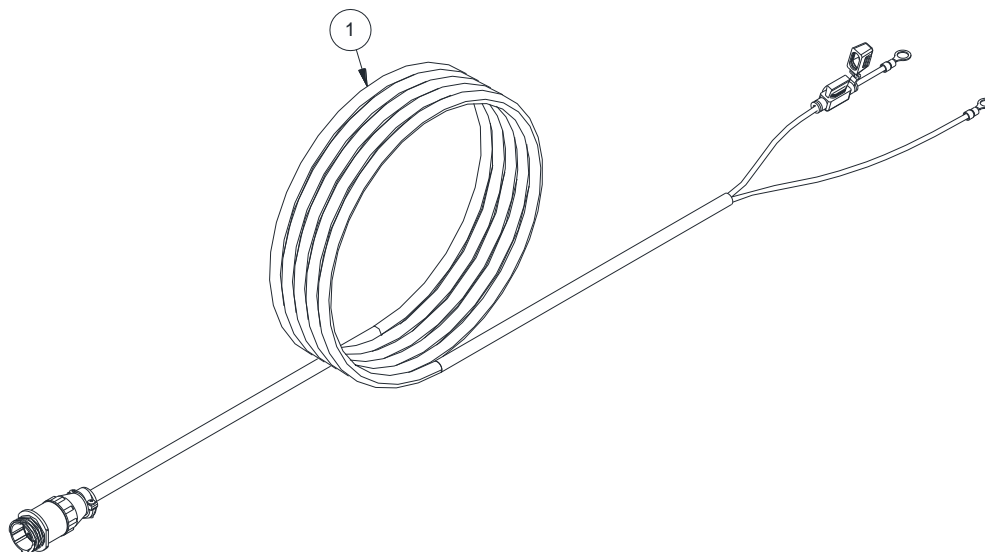
**SPOUT LIGHT**



ITEM	NUM.	QT	DESCRIPTION (FR)	DESCRIPTION (EN)
1	32787	1	LUMIÈRE DE TRAVAIL	WORK LIGHT

## 12.4 CÂBLE DE BATTERIE

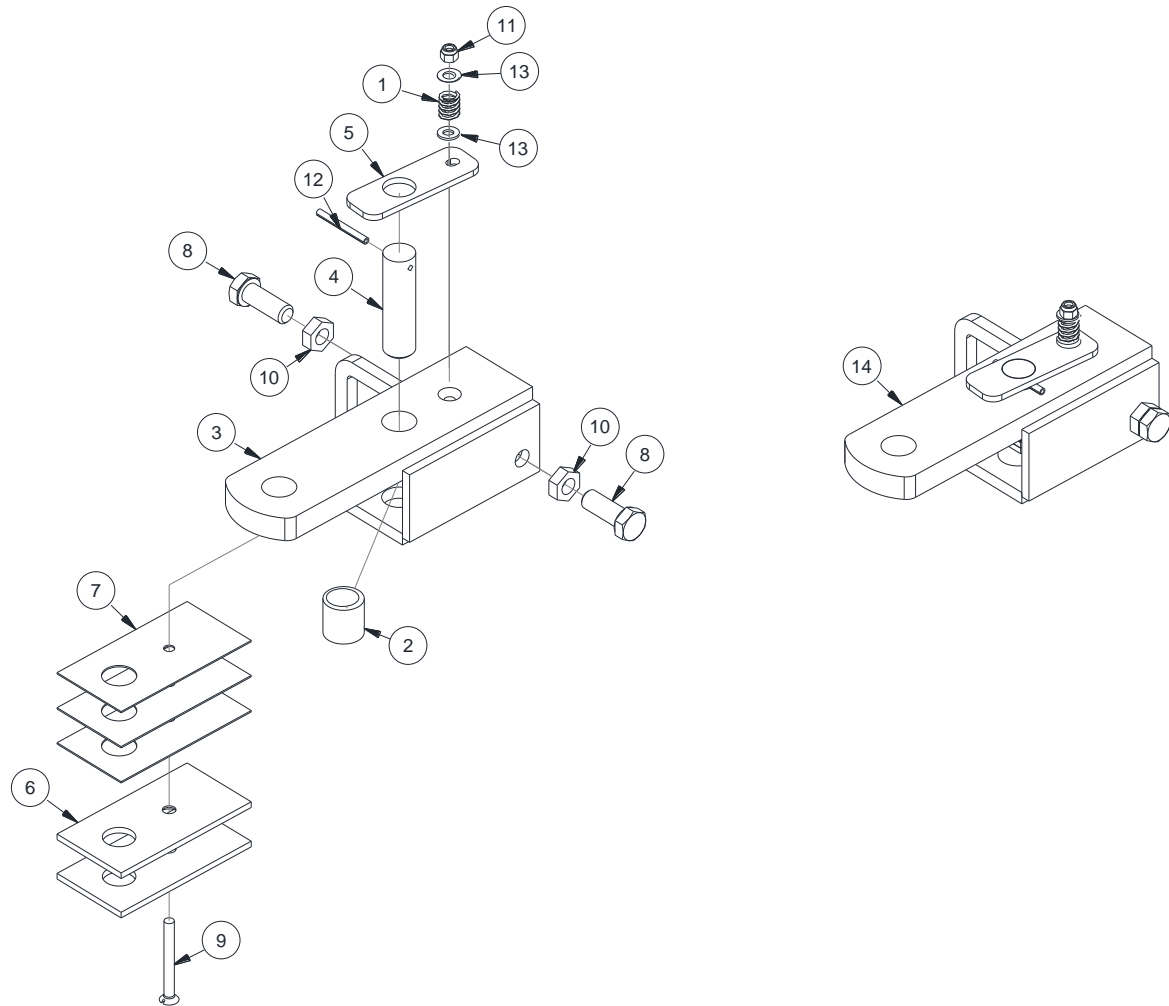
## BATTERY CABLE



ITEM	NUM.	QT	DESCRIPTION (FR)	DESCRIPTION (EN)
1	K31205	1	CÂBLE DE BATTERIE POUR BOÎTE DE CONTRÔLE	BATTERY CABLE FOR CONTROL BOX

## 12.5 EXTENSION DE TIRE 6" CAT II

## DRAWBAR EXTENSION 6" CAT II

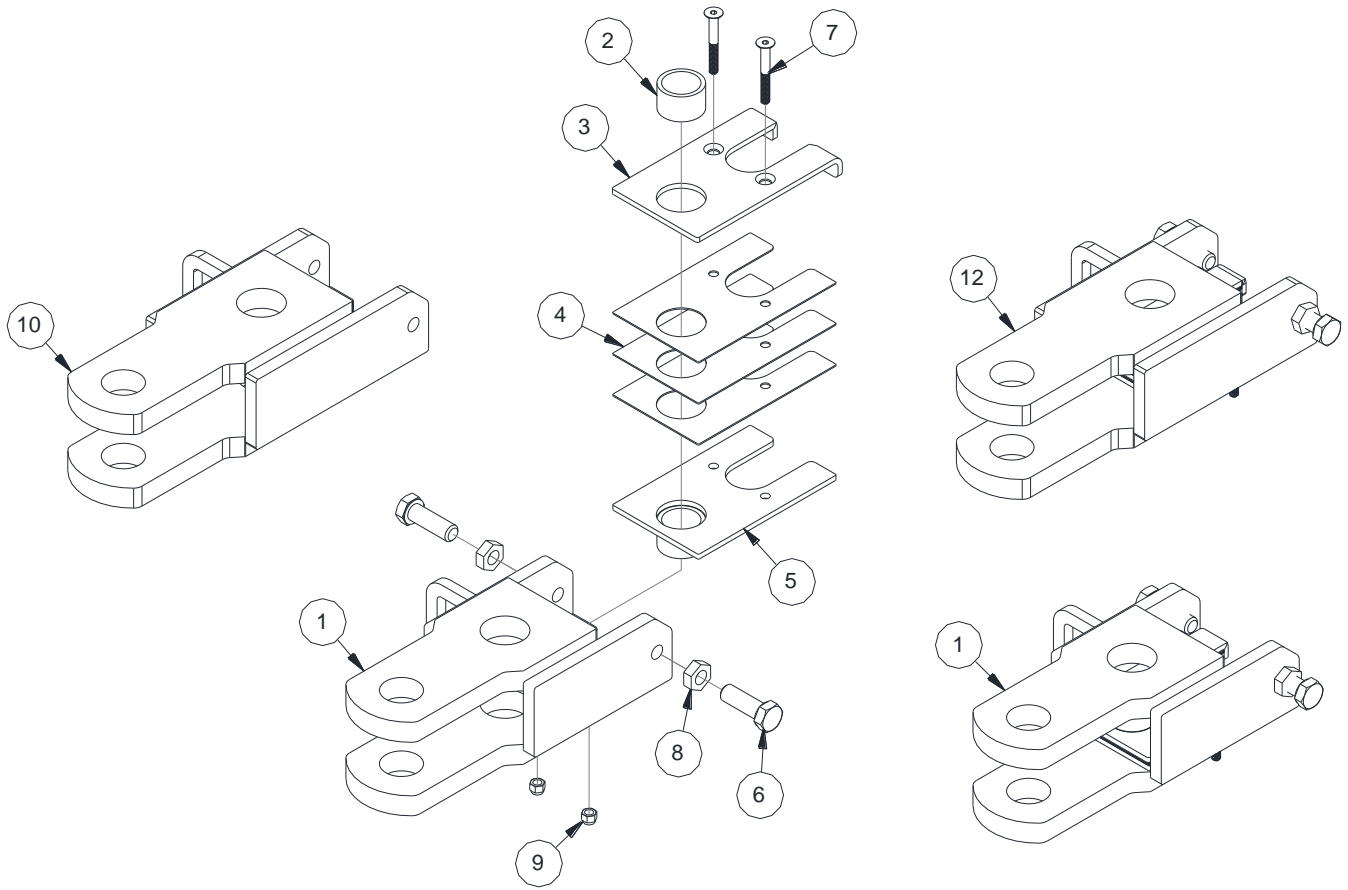


ITEM	NUM.	QT	DESCRIPTION (FR)	DESCRIPTION (EN)
1	06836	1	RESSORT	SPRING
2	20704+Y	1	ESPACEUR DE BARRE DE TIRE - ZINC	DRAWBAR SPACER - ZINC
3	22024+N	1	EXTENSION DE TIMON - NOIR	TONGUE EXTENSION - BLACK
4	22028+Y	1	CLAVETTE - ZINC	PIN - ZINC
5	22029+Y	1	BARRURE DE CLAVETTE - ZINC	PIN HOLD DOWN - ZINC
6	22030+Y	2	ESPACEUR 1/4" - ZINC	SPACER 1/4" - ZINC
7	22031	3	ESPACEUR 1/16"	SPACER 1/16"
8	BH34X2Z	2	BOULON HEX. 3/4" X 2"	HEX. BOLT 3/4" X 2"
9	BPP38X312Z	1	BOULON À POËLE TÊTE PLATE HEX. 3/8" X 3-1/2"	HEX. FLAT HEAD CAP SCREWS 3/8" X 3-1/2"
10	EA34Z	2	ÉCROU D'ARRÊT 3/4"	JAM NUT 3/4"
11	EP38Z	1	ÉCROU D'ARRÊT PLASTIQUE 3/8"	3/8" NYLON LOCK NUT
12	GR14X212	1	GOUPILLE À RESSORT 1/4" X 2-1/2"	1/4" X 2-1/2" SPRING PIN
13	RP716Z	2	RONDELLE PLATE 7/16"	FLAT WASHER 7/16"
14	K22004-6	1	KIT EXTENSION 6" CAT II & III	6" EXTENSION KIT CAT II & III



12.6 EXTENSION DE TIRE 6" & 8" CAT III/IV

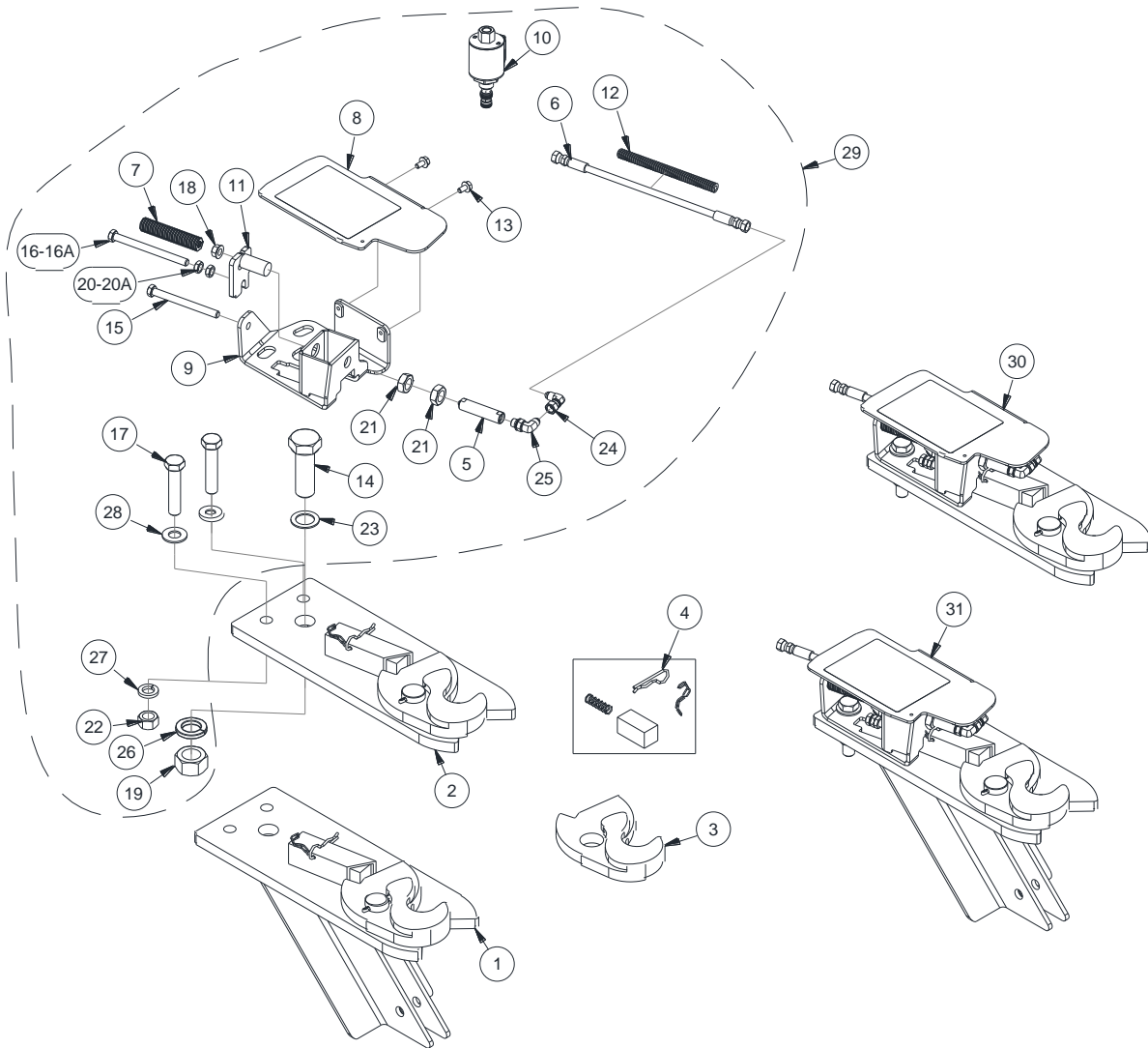
DRAWBAR EXTENSION 6" & 8" CAT III/IV



ITEM	NUM.	QT	DESCRIPTION (FR)	DESCRIPTION (EN)
1	27695+N	1	EXTENSION DE TIRE 6" CAT III & IV - NOIR	6" DRAW BAR EXTENSION CAT. III/IV - BLACK
2	27699+Y	1	ESPACEUR - ZINC	SPACER - ZINC
3	27701+Y	1	PLAQUE D'AJUSTEMENT - ZINC	ADJUSTABLE PLATE - ZINC
4	27703	3	PLAQUE	PLATE
5	27708+Y	1	ESPACEUR 1/4 AVEC BAGUE - ZINC	1/4" THICK SPACER - ZINC
6	BH34X214Z	2	BOULON HEX. 3/4" X 2-1/4"	HEX. BOLT 3/4" X 2-1/4"
7	BPP38X3Z	2	BOULON À POËLE TÊTE PLATE HEX. 3/8"-16 X 3"	HEX. SOCKET FLAT HEAD CAP SCREWS 3/8" X 3"
8	EA34Z	2	ÉCROU D'ARRÊT 3/4-10	JAM NUT 3/4"
9	EP38Z	2	ÉCROU D'ARRÊT PLASTIQUE 3/8"	3/8" NYLON LOCK NUT
10	32480+N	1	EXTENSION DE TIRE 8" CAT III & IV - NOIR	8" DRAW BAR EXTENSION CAT. III/IV - BLACK
11	K27700-6	1	KIT EXTENSION 6" BARRE DE TIRE CAT. III & IV	6" DRAW BAR EXT. KIT CAT. III/IV
12	K27700-8	1	KIT EXTENSION 8" BARRE DE TIRE CAT. III & IV	8" DRAW BAR EXT. KIT CAT. III/IV

## 12.7.1 DÉCROCHEUR HYDRAULIQUE

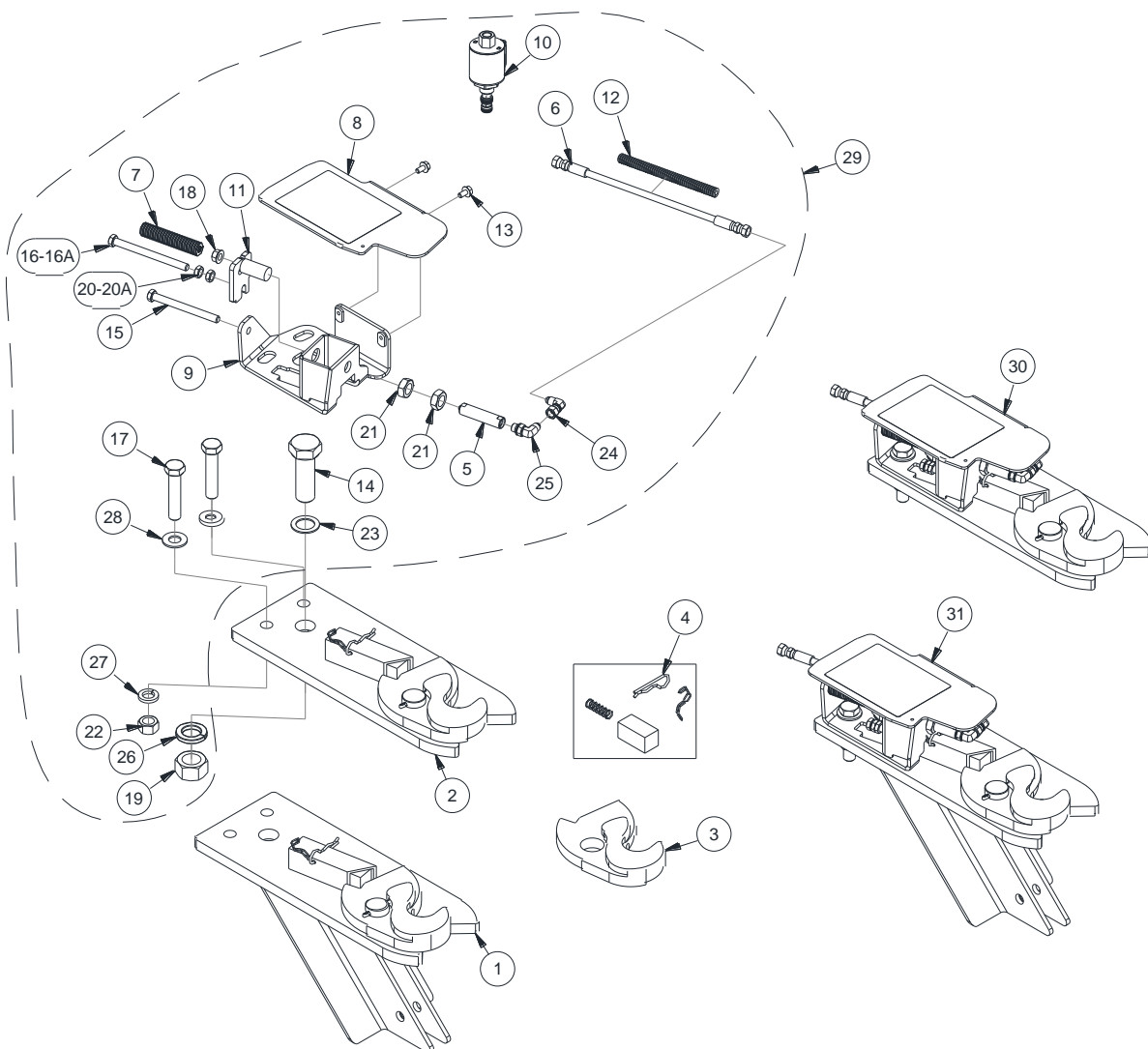
## HYDRAULIC TRAILER DISCONNECT



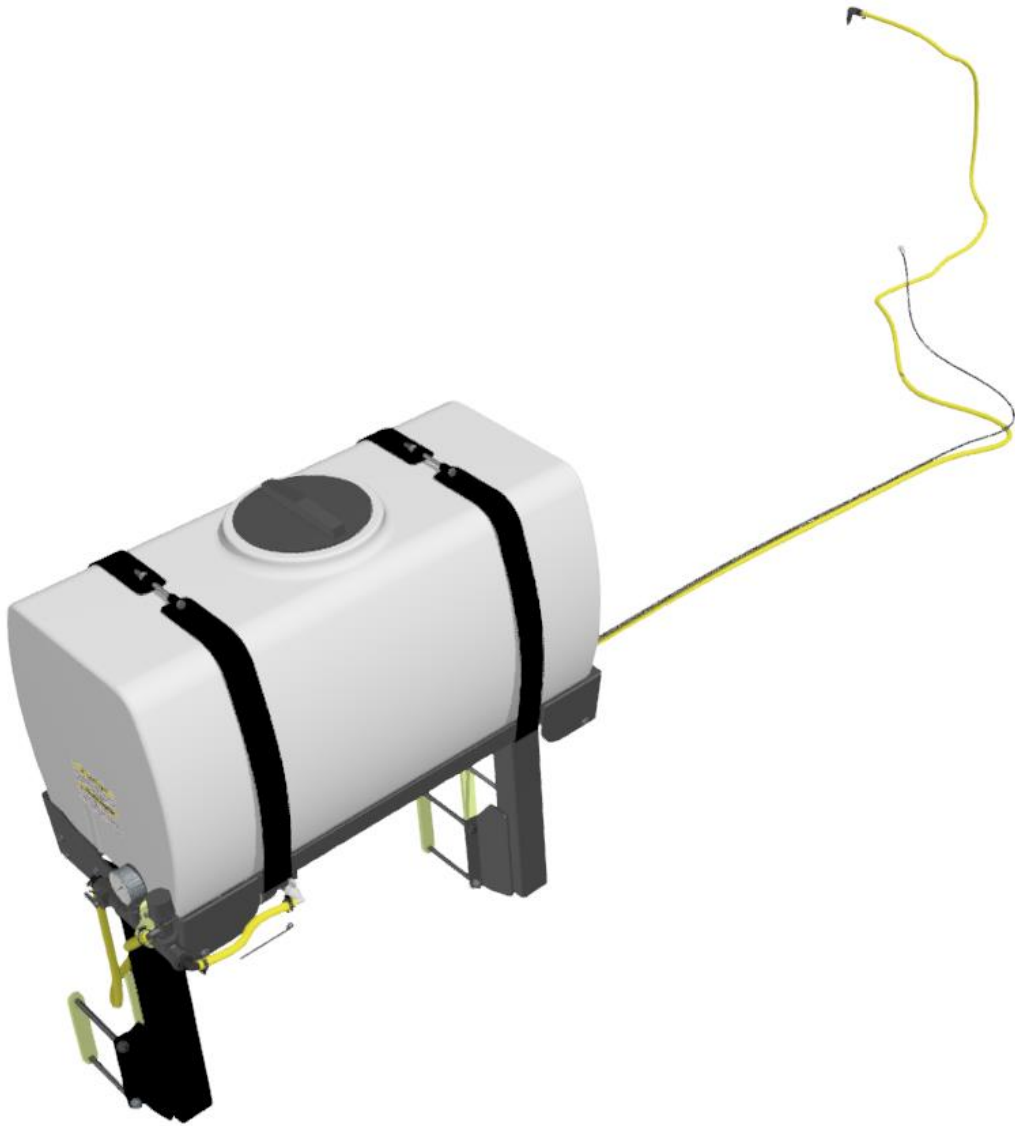
ITEM	NUM.	QT	DESCRIPTION (FR)	DESCRIPTION (EN)
1	22963	1	BASE ACCROCHAGE ATTACHE-MATIC	BASE FOR ATTACH-MATIC HOOK SYS
2	24865	1	ATTELAGE DÉCROCHEUSE 1 DIA.	QUICK DISCONNECT HITCH 1" PIN
3	24868+N	1	PLAQUE CROCHET - NOIR	HOOK PLATE - BLACK
4	24869	1	ENSEMBLE RÉPARATION DE TAQUET	LOCKING MECANISM REPAIR KIT
5	29362	1	CYLINDRE HYDRAULIQUE	HYDRAULIC CYLINDER
6	31394	1	BOYAU HYDRAULIQUE 1/8" X 108"	HYDRAULIC HOSE 1/8" X 108"
7	31753	1	RESSORT DE COMPRESSION 3.5"	COMPRESSION SPRING 3.5"
8	31762+N	1	GARDE DÉCROCHEUR - NOIR	HITCH GUARD - BLACK
9	31769+Y	1	SUPPORT DÉCROCHEUR - ZINC	QUICK-HITCH HOLDER - ZINC
10	31772	1	VALVE SOLENOIDE	SOLENOID VALVE
11	31837+Y	1	TAQUET DÉCROCHEUR - ZINC	QUICK-HITCH KETCH - ZINC
12	32069	1	TUBE FLEXIBLE	FLEXIBLE TUBING
13	BFC14X12Z	2	BOULON HEX. À BRIDE 1/4" X 1/2"	BOLT HEX. FLANGE SERRATED 1/4" X 1/2"
14	BH1X3Z	1	BOULON HEX. 1" X 3" LG.	HEX. BOLT 1" X 3"
15	BH38X4Z	1	BOULON HEX. 3/8" X 4"	HEX. BOLT 3/8" X 4"
16	BH38X412FT-8Z	1	BOULON HEX. 3/8" X 4.5"	HEX. BOLT 3/8" X 4.5"
16A	BH516X412FT-8Z	2	BOULON HEX. 5/16" X 4.5"	HEX. BOLT 3/8" X 4.5"
17	BH58X3Z	2	BOULON HEX. 5/8" X 3"	HEX. BOLT 5/8" X 3"
18	EFC38Z	1	ÉCROU HEX. À BRIDE 3/8"	HEX. SERRATED FLANGE NUT 3/8"
19	EH1Z	1	ÉCROU HEX. 1"	1" HEX. NUT

## 12.7.2 DÉCROCHEUR HYDRAULIQUE

## HYDRAULIC TRAILER DISCONNECT

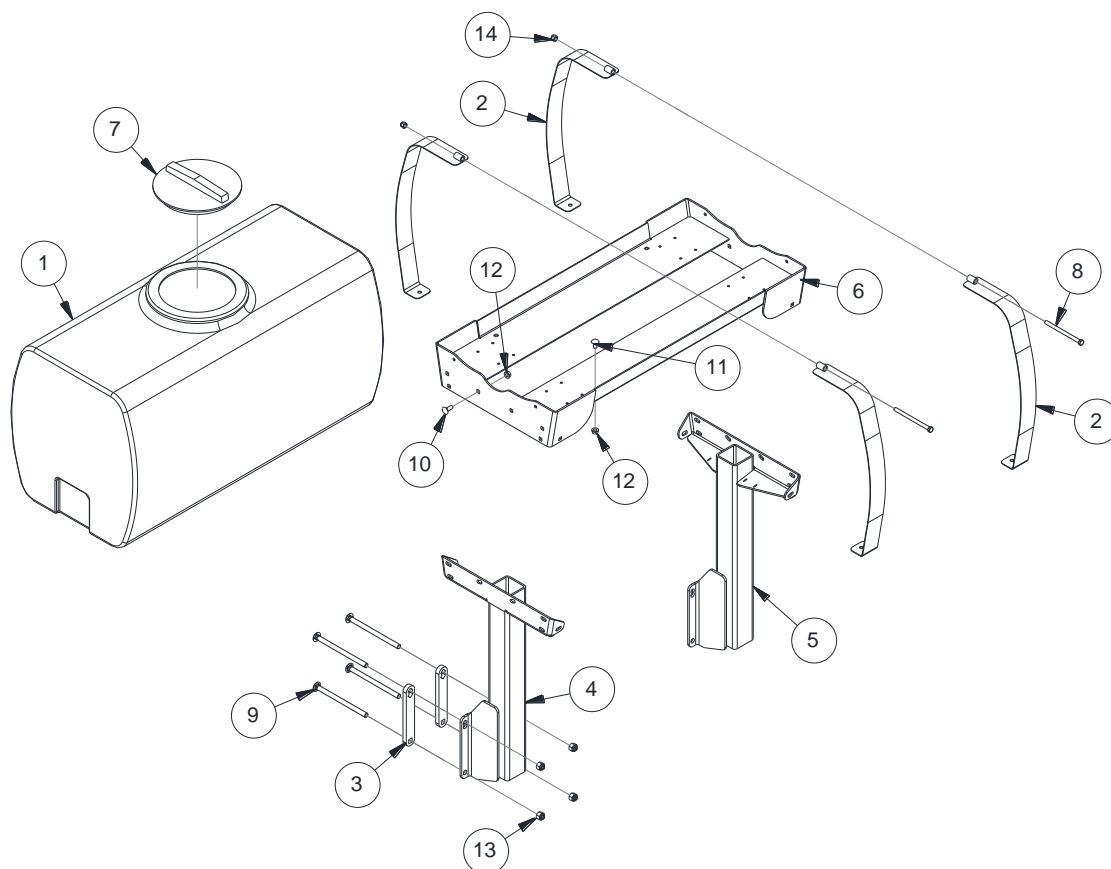


ITEM	NUM.	QT	DESCRIPTION (FR)	DESCRIPTION (EN)
20	EH38MZ	2	ÉCROU HEX. MINCE 3/8"	THIN HEX. NUT 3/8"
20A	EH516MZ	2	ÉCROU HEX. MINCE 5/16"	THIN HEX. NUT 5/16"
21	EH58MNFZ	2	ÉCROU HEX. MINCE 5/8"	NARROW HEX. NUT 7/8"
22	EH58Z	2	ÉCROU HEXAGONE 5/8"	5/8"-11 HEXAGON NUT
23	ESP1X14GA	1	ESPACEUR 1" X 14GA	1" X 14GA WASHER
24	HYD6500-0404	1	ADAPTEUR COUDE JIC 04 M À JIC 04 F	COUPLING ELBOW JIC 04 M TO JIC 04 F
25	HYD6801-0404	1	ADAPTEUR COUDE JIC M04 À SAE M04	ADAPT. ELBOW JIC M04 A SAE M04
26	RA1Z	1	RONDELLE D'ARRÊT 1"	1" LOCK WASHER
27	RA58Z	2	RONDELLE D'ARRÊT 5/8"	5/8" LOCK WASHER
28	RP58Z	2	RONDELLE PLATE 5/8"	FLAT WASHER 5/8"
29	31755	1	MECANISME DE DÉCROCHAGE	DISCONNECT SUBASSEMBLY



### 13.1 RÉSERVOIR INOCULANT

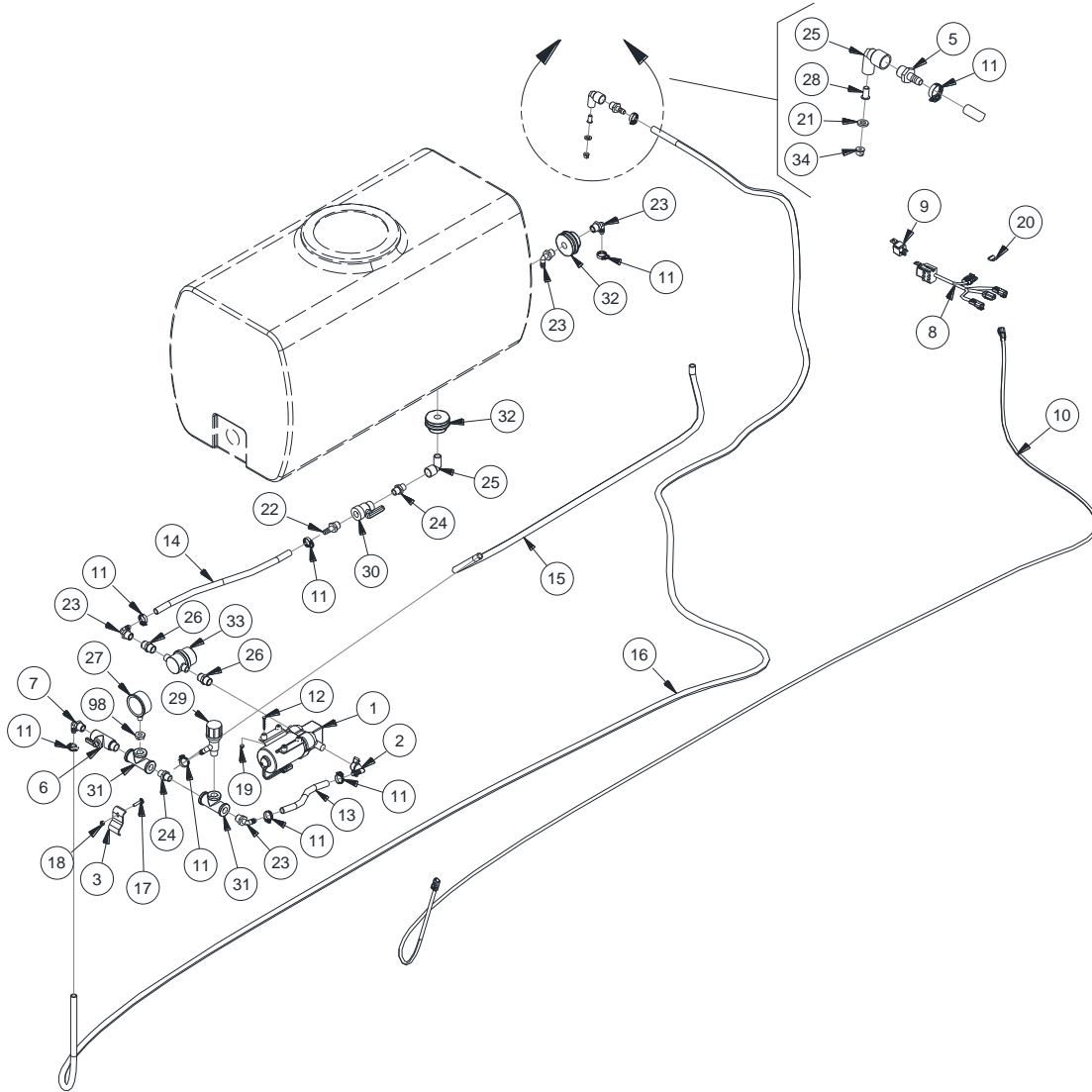
### INNOCULANT TANK & FRAME



ITEM	NUM.	QT	DESCRIPTION (FR)	DESCRIPTION (EN)
1	22316	1	RÉSERVOIR	TANK
2	22796+N	4	COURROIE DE RÉSERVOIR - NOIR	TANK STRAP - BLACK
3	29261+Y	4	LIEN - ZINC	LINK - ZINC
4	29265+N	1	SUPPORT DE RÉSERVOIR GAUCHE - NOIR	L.H. TANK SUPPORT - BLACK
5	29266+N	1	SUPPORT DE RÉSERVOIR DROIT - NOIR	R.H. TANK SUPPORT - BLACK
6	29270+N	1	SUPPORT DE RÉSERVOIR - NOIR	TANK SUPPORT - BLACK
7	29426	1	COUVERCLE DE RÉSERVOIR	TANK COVER C/W BREATHER
8	BH38X514Z	2	BOULON HEX. 3/8"-16 X 5-1/4" LG. GR.5 ZINC	BOLT HEX. 3/8" X 5-1/4"
9	BV12X712Z	8	BOULON À VOITURE 1/2" X 7-1/2"	BOLT CARRIAGE 1/2" X 7-1/2"
10	BV38X1Z	16	BOULON À VOITURE 3/8" X 1"	BOLT CARRIAGE 3/8" X 1"
11	BV38X34Z	4	BOULON À VOITURE 3/8" X 3/4"	BOLT CARRIAGE 3/8" X 3/4"
12	EFC38Z	20	ÉCROU HEX. À BRIDE 3/8"	NUT HEX. FLANGE SERR. 3/8"
13	EP12Z	8	ÉCROU D'ARRÊT PLASTIQUE 1/2"	NUT NYLON LOCK 1/2"-13
14	EP38Z	2	ÉCROU D'ARRÊT PLASTIQUE 3/8"	NUT NYLON LOCK 3/8"-16

### 13.2.1 SYSTÈME DE POMPE

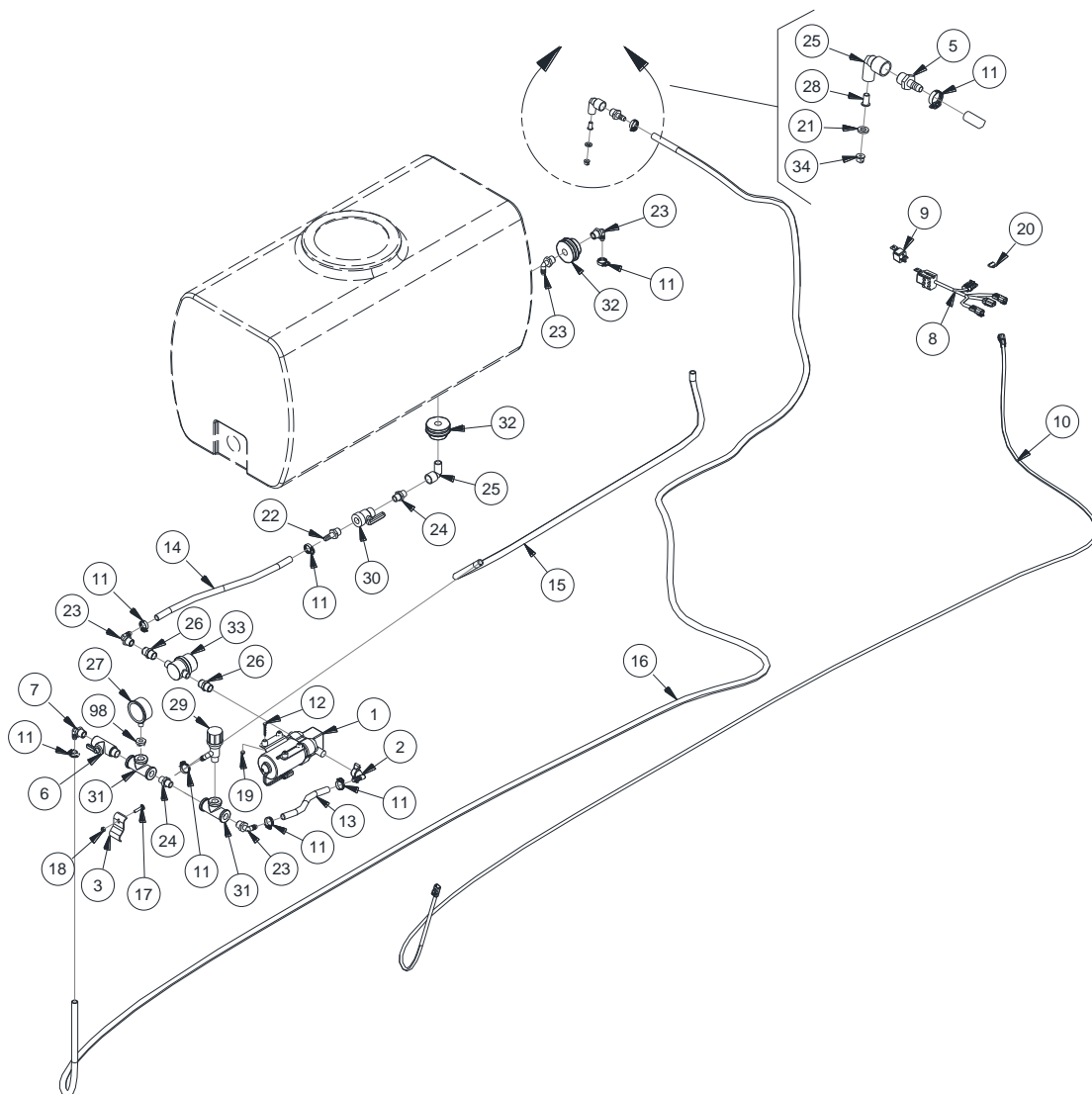
### PUMP SYSTEM



ITEM	NUM.	QT	DESCRIPTION (FR)	DESCRIPTION (EN)
1	22307	1	POMPE	SHURFLO
2	22309	1	ADAPTATEUR POMPE	PUMP ADAPTOR
3	22676+Y	1	SUPPORT - ZINC	SUPPORT - ZINC
4	22796+N	4	COURROIE DE RÉSERVOIR - NOIR	TANK STRAP - BLACK
5	29273	1	ADAPTATEUR DE BOYAU	STRAIGHT HOSEBARB ADAPTER
6	29303	1	MICRO VALVE 1/2" ASSEMBLÉ	1/2" MICRO BALL VALVE ASS'Y
7	29316	1	ADAPTATEUR COUDE À BOYAU	ELBOW HOSEBARB ADAPTEUR
8	30896	1	CÂBLE À RELAIS (INCL. RELAIS & FUSIBLE)	RELAY HARNESS (INCL. RELAY & FUSE)
9	32873	1	RELAIS 12V 40A	12V RELAY
10	31511	1	CÂBLE RALLONGE	INOCULANT CABLE EXTENSION
11	AB12	8	ATTACHE BOYAUX	PIPE CLAMP
12	BH1024X112Z	4	BOULON HEX. #10 X 1-1/2"	HEX. BOLT #10 X 1-1/2"
13	BOY12X9	1	BOYAU 1/2" X 9" LG.	1/2" HOSE X 9" LG.
14	BOY12X18.5	1	BOYAU 1/2" X 18-1/2" LG.	1/2" HOSE X 18-1/2" LG.
15	BOY38X61	1	BOYAU 1/2" X 61" LG.	1/2" HOSE X 61" LG.
16	BOY38X264	1	BOYAU 3/8" PVC X 264" LG.	3/8" PVC BRAID TUBING X 264" LG.
17	BV14X114Z	1	BOULON VOITURE 1/4" X 1-1/4"	1/4" X 1-1/4" CARRIAGE BOLT
18	EP14Z	1	ÉCROU D'ARRÊT PLASTIQUE 1/4"	1/4" NYLON LOCK NUT
19	EP1024Z	4	ÉCROU ARRÊT PLASTIQUE #10	#10 NYLON LOCK NUT ZINC

### 13.2.2 SYSTÈME DE POMPE

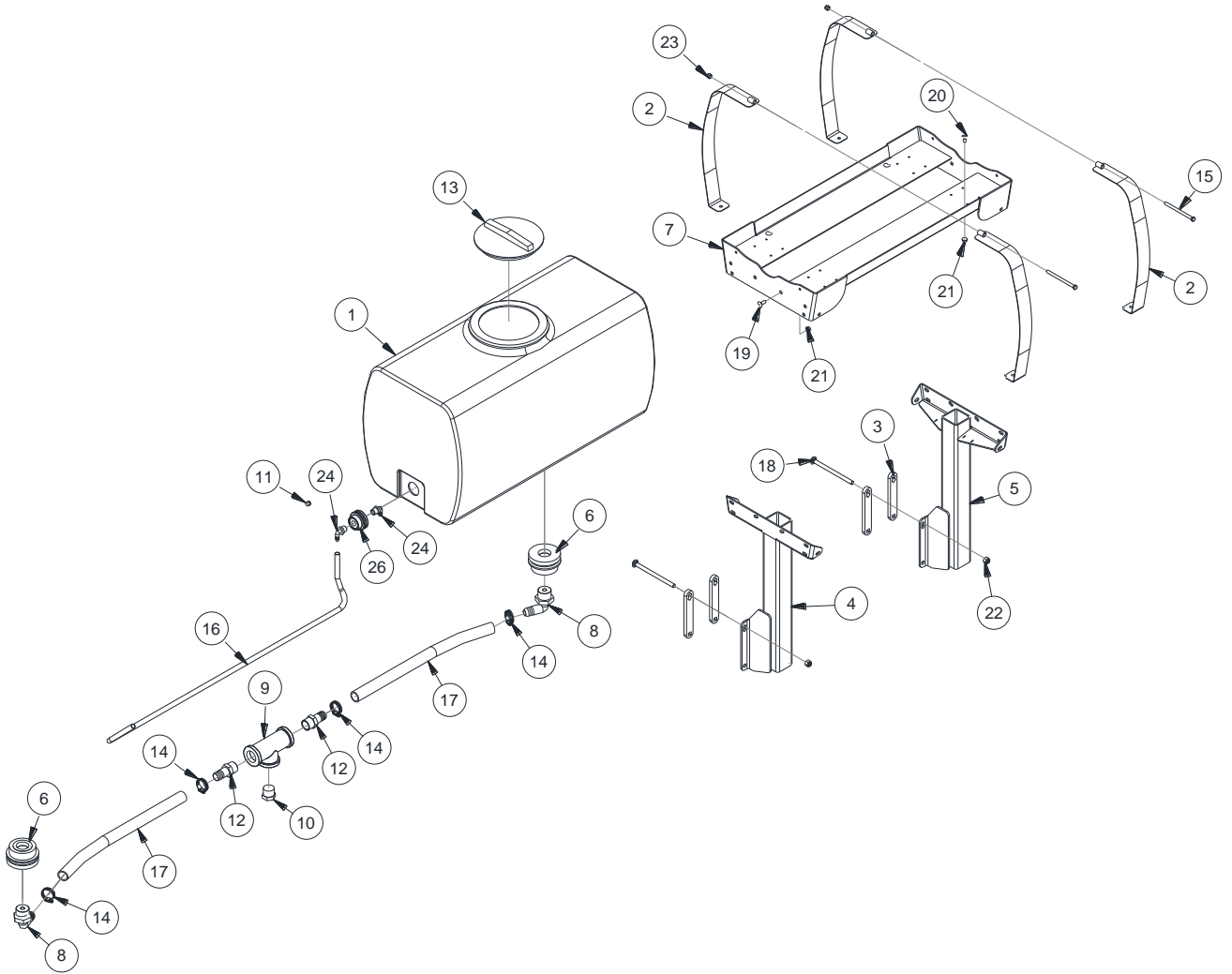
### PUMP SYSTEM



ITEM	NUM.	QT	DESCRIPTION (FR)	DESCRIPTION (EN)
20	FUL15A	1	FUSIBLE LAME 15A	15A BLADE FUSE
21	KCP19438EPR	1	JOINT D'ÉTANCHÉITÉ POUR BUSE	CAP SEAT GASKET
22	VI021001	1	ADAPTATEUR DE BOYAU	STRAIGHT HOSEBARB ADAPTER
23	VI021201	4	ADAPTATEUR COUDE DE BOYAU	ELBOW HOSEBARB ADAPTEUR
24	VI021800	2	ADAPTATEUR HEX.	STRAIGHT HEX. NIPPLE
25	VI022299	2	COUDE	STREET ELBOW
26	VI022400	2	ADAPTATEUR FEMELLE	FEMALE COUPLER
27	VI080016	1	JAUGE À PRESSION 0-100 PSI	GAUGE PRESSURE 0-100 PSI
28	VI082137	1	FILTRE 50 MESH	STRAINER 50 MESH
29	VI100002	1	VALVE DE COMPENSATION	THROTTLING VALVE
30	VI100007	1	VALVE 1/2 ASSEMBLÉ	1/2" BALL VALVE ASS'Y
31	VI100057	2	T FEMELLE	T FEMALE THREAD
32	VI100637	2	CLOISON DE RÉSERVOIR	BULKHEAD FITTING
33	VI100802	1	FILTRE À PROFIL BAS	LOW PROFILE FILTER
34	KXR8004VS	1	BUSE XR ROUGE	XR SPRAY TIP

### 13.3.1 RÉSERVOIR SECONDAIRE

### SECONDARY TANK

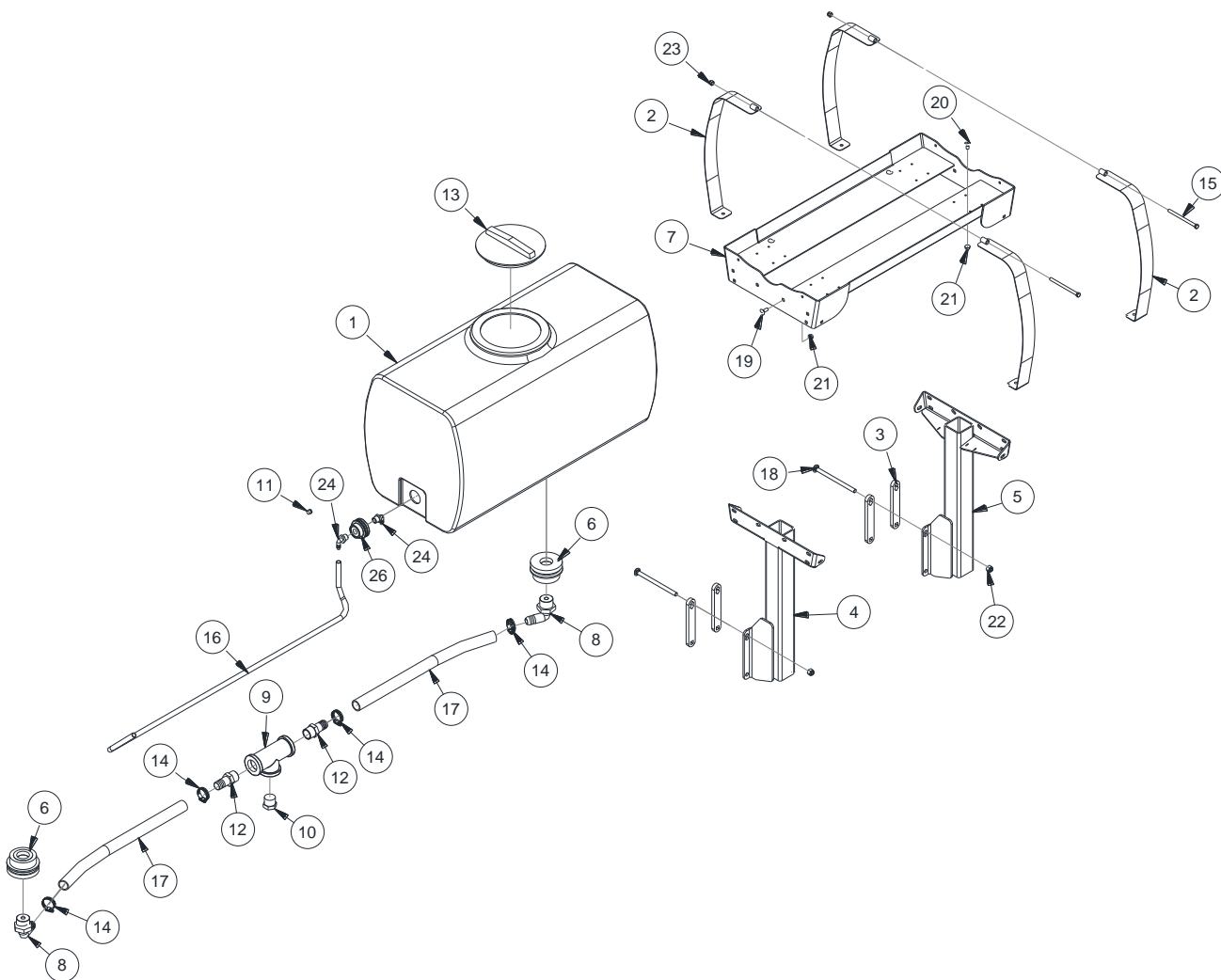


ITEM	NUM.	QT	DESCRIPTION (FR)	DESCRIPTION (EN)
1	22316	1	RÉSERVOIR	TANK
2	22796+N	4	COURROIE DE RÉSERVOIR - NOIR	TANK STRAP - BLACK
3	29261+Y	4	LIEN - ZINC	LINK - ZINC
4	29265+N	1	SUPPORT DE RÉSERVOIR GAUCHE - NOIR	L.H. TANK SUPPORT - BLACK
5	29266+N	1	SUPPORT DE RÉSERVOIR DROIT - NOIR	R.H. TANK SUPPORT - BLACK
6	29269	2	CLOISON DE RÉSERVOIR	BULKHEAD FITTING
7	29270+N	1	SUPPORT DE RÉSERVOIR - NOIR	TANK SUPPORT - BLACK
8	29271	2	ADAPTATEUR COUDE À BOYAU	ELBOW HOSEBARB ADAPTEUR
9	29272	1	T FEMELLE	T FEMALE THREAD
10	29274	1	BOUCHON EN PLASTIQUE	PLASTIC PLUG
11	29277	1	BOUCHON EN PLASTIQUE	PLASTIC PLUG
12	29278	2	ADAPTATEUR DE BOYAU	STRAIGHT HOSEBARB ADAPTER
13	29426	1	COUVERCLE DE RÉSERVOIR	8" TANK COVER C/W BREATHER
14	AB112	4	ATTACHE BOYAUX	PIPE CLAMP
15	BH38X514Z	2	BOULON HEX. 3/8" X 5-1/4"	HEX. BOLT 3/8" X 5-1/4"
16	BOY12X63	1	BOYAU CAOUTCHOUC	RUBBER PIPE
17	BOY112BX25	2	BOYAU 1-1/2" X 25" LG.	PVC BRAID TUBING 1-1/2" X 25" LG.
18	BV12X712Z	8	BOULON À VOITURE 1/2" X 7-1/2"	CARRIAGE BOLT 1/2" X 7-1/2"
19	BV38X1Z	16	BOULON À VOITURE 3/8" X 1"	CARRIAGE BOLT 3/8" X 1"



### 13.3.2 RÉSERVOIR SECONDAIRE

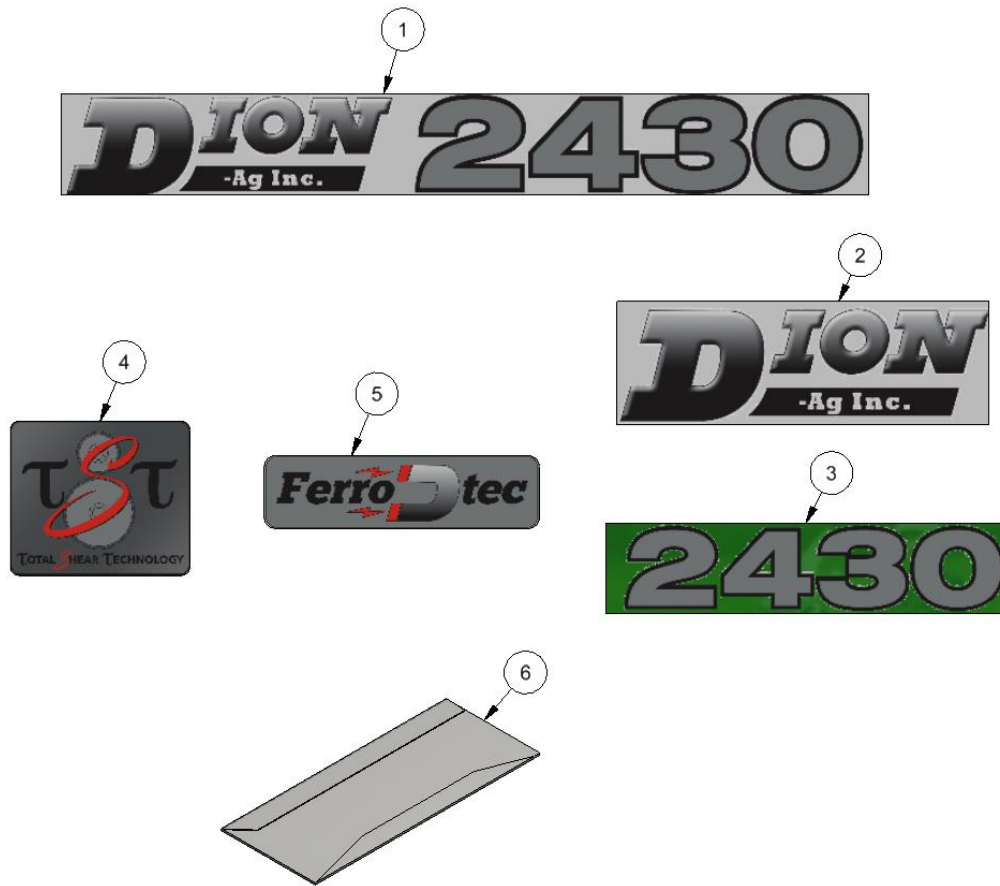
### SECONDARY TANK



ITEM	NUM.	QT	DESCRIPTION (FR)	DESCRIPTION (EN)
20	BV38X34Z	4	BOULON À VOITURE 3/8" X 3/4"	CARRIAGE BOLT 3/8 X 3/4" ZINC
21	EFC38Z	20	ÉCROU HEX. À BRIDE 3/8"	HEX. SERRATED FLANGE NUT 3/8"
22	EP12Z	8	ÉCROU D'ARRÊT PLASTIQUE 1/2"	1/2"-13 ZINC NYLON LOCK NUT
23	EP38Z	2	ÉCROU D'ARRÊT PLASTIQUE 3/8"	3/8"-16 ZINC NYLON LOCK NUT
24	VI021201	2	ADAPTATEUR COUDE DE BOYAU	ELBOW HOSEBARB ADAPTEUR
25	VI073150	1	AUTOCOLLANT ATTENTION	CAUTION LABEL
26	VI100637	1	CLOISON DE RÉSERVOIR	BULKHEAD FITTING

## 14.0 AUTOCOLLANTS

## DECALS



ITEM	NUM.	QT	DESCRIPTION (FR)	DESCRIPTION (EN)
1	31642	1	AUTOCOLLANT DION 2430	DION 2430 DECAL
2	31547	2	AUTOCOLLANT DION	DION DECAL
3	31548	2	AUTOCOLLANT 2430	2430 DECAL
4	31656	1	AUTOCOLLANT TST	TST DECAL
5	31643	1	AUTOCOLLANT FERRO-D-TEC	FERRO-D-TEC DECAL
6	32808	1	KIT COMPLET AUTOCOLLANTS SCORPION 2430 (INCL. AUTOCOLLANS DE SÉCURITÉ ET OPÉRATION)	COMPLETE SCORPION 2430 DECAL KIT (INCL. SAFETY AND OPRATION DECALS)

## 14.2 AVERTISSEMENT

## WARNING



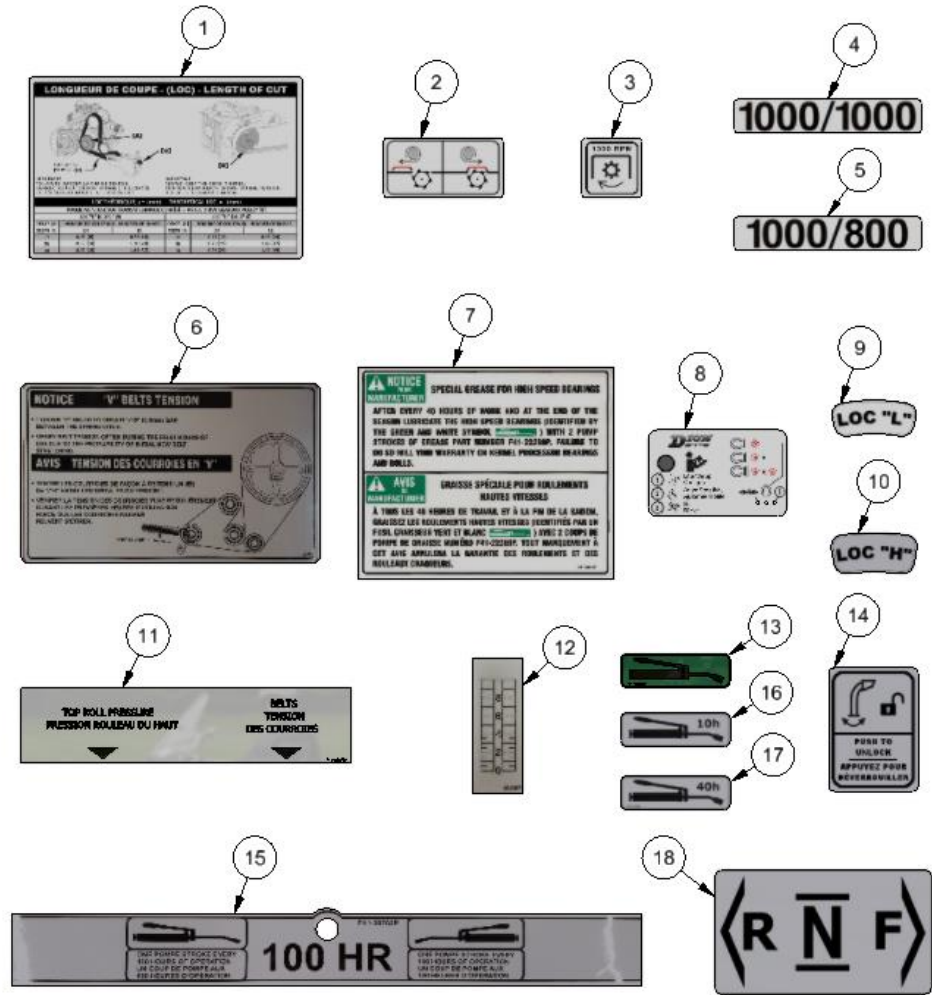
ITEM	NUM.	QT	DESCRIPTION (FR)	DESCRIPTION (EN)
1	18840	1	AUTOCOLLANT CHAÎNE DE SÉCURITÉ	DECAL SAFETY CHAIN
2	20729	1	AUTOCOLLANT LONGUEUR BARRE TIRE	DECAL "DRAWBAR LENGTH"
3	17870	6	AUTOCOLLANT GARDE MANQUANT	DECAL SHIELD MISSING
4	17871	1	AUTOCOLLANT PIÈCES ROTATIVES	DECAL ROTATING PARTS
5	31565	1	AUTOCOLLANT TRANSPORT	TRANSPORT DECAL
6	30751	1	AUTOCOLLANT MAÏS SEULEMENT	DECAL CORN ONLY
7	32189	1	AUTOCOLLANT AJUSTEMENT BARRE DE COUPE	SHEAR BAR ADJUSTMENT STICKER
8	17972	1	AUTOCOLLANT FRANÇAIS	FRENCH DECAL
9	17972-1	1	AUTOCOLLANT ANGLAIS	ENGLISH DECAL
10	31584	1	AUTOCOLLANT VITESSE TRANSPORT	TRANSPORT SPEED DECAL
11	31566	1	AUTOCOLLANT PRESSION MAX	MAX PRESSURE DECAL
12	28969	1	AUTOCOLLANT LIRE MANUEL	DECAL "READ OPERATOR'S MANUAL"

### 14.3 DANGER

### DANGER



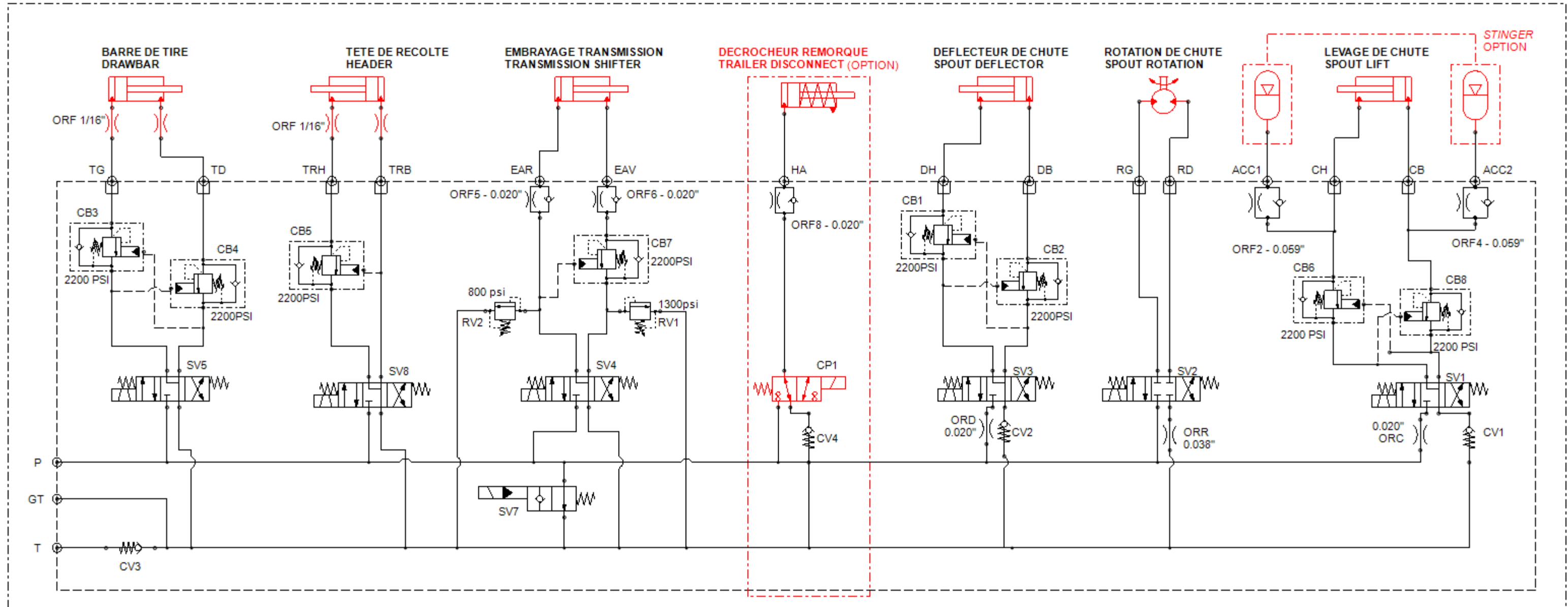
ITEM	NUM.	QT	DESCRIPTION (FR)	DESCRIPTION (EN)
1	17968	1	AUTOCOLLANT DANGER	DANGER DECAL
2	22625	1	AUTOCOLLANT LIGNE ÉLECTRIQUE	STENCIL "CAUTION ELECTRIC LINE"
3	17872	1	AUTOCOLLANT PROTECTEUR MANQUANT	DECAL " MISSING PTO SHIELD"
4	17964	1	AUTOCOLLANT DANGER	DANGER DECAL
5	24549	6	AUTOCOLLANT DE SÉCURITÉ	SAFETY DECAL
6	31553	1	AUTOCOLLANT RELEVAGE	HEADER LIFT STICKER
7	22624	1	AUTOCOLLANT ÉVITER LES ROULEAUX	STENCIL "AVOID FEED ROLLS"
8	20874	1	AUTOCOLLANT TRIANGLE DE SÉCURITÉ	SLOW MOVING VEHICLE TRIANGLE
9	VI071032	4	AUTOCOLLANT ROUGE	RED DECAL
10	VI071033	2	AUTOCOLLANT JAUNE	YELLOW DECAL
11	31672	1	AUTOCOLLANT ORANGE	ORANGE DECAL



ITEM	NUM.	QT	DESCRIPTION (FR)	DESCRIPTION (EN)
1	31556	1	AUTOCOLLANT LOC	LOC DECAL
2	31638	1	AUTOCOLLANT PORTE AIGUISAGE	SHARPENING DOOR DECAL
3	31583	1	AUTOCOLLANT PTO 1000	1000 PTO DECAL
4	31558	1	AUTOCOLLANT 1000/1000	1000/1000 DECAL
5	31559	1	AUTOCOLLANT 1000/800	1000/800 DECAL
6	22890	1	AUTOCOLLANT COURROIES	DECAL PROCESSOR BELTS
7	22273	1	AUTOCOLLANT GRAISSE ROULEAUX CRAQUEURS	DECAL PROCESSOR GREASE
8	31718	1	AUTOCOLLANT CONTRÔLEUR	CONTROLLER DECAL
9	31571	1	AUTOCOLLANT LOC "L"	LOC "L" DECAL
10	31572	1	AUTOCOLLANT LOC "H"	LOC "H" DECAL
11	22275	1	AUTOCOLLANT TENSION ROULEAUX CRAQUEURS	DECAL PROCESSOR ROLL TENSION
12	22270	2	AUTOCOLLANT OUVERTURE ROUL. CRAQUEURS	DECAL PROCESSOR ROLL OPENING
13	22272	6	AUTOCOLLANT GRAISSAGE ROUL. CRAQUEURS	DECAL PROCESSOR ROLL GREASING POINT
14	31639	1	AUTOCOLLANT BARRURE DE CHUTE	SPOUT LOCK DECAL
15	30765	1	AUTOCOLLANT GRAISSAGE - 100H	GREASE DECAL - 100H
16	31562	23	AUTOCOLLANT GRAISSAGE - 10H	GREASE DECAL - 10H
17	31564	7	AUTOCOLLANT GRAISSAGE - 40H	GREASE DECAL - 40H
18	31552	1	AUTOCOLLANT INDICATEUR F-N-R	F-N-R INDICATOR DECAL

15.0 SCHÉMA HYDRAULIQUE

HYDRAULIC CIRCUIT



LÉGENDE DES PORTS (FRANÇAIS):

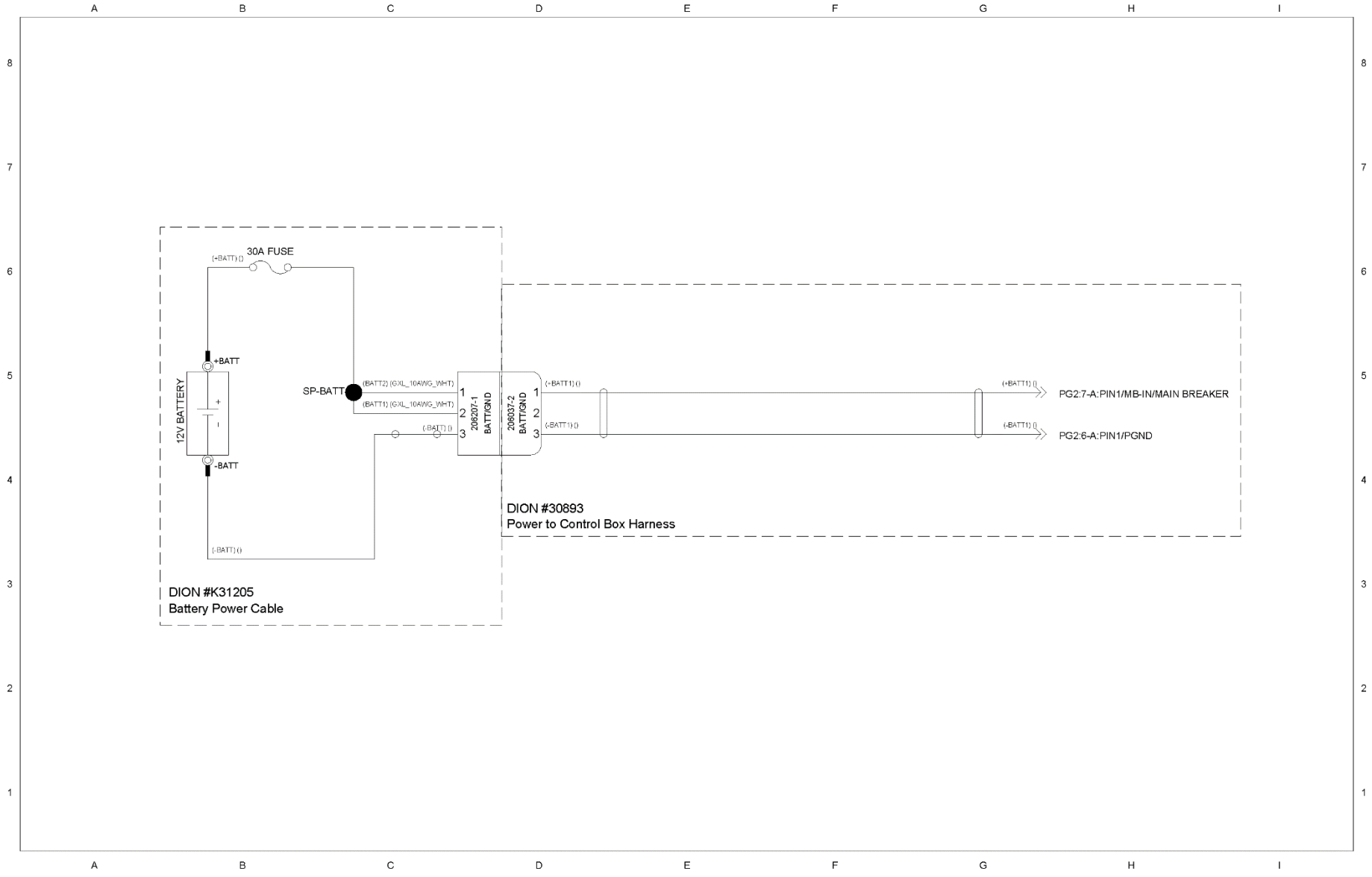
- P : PRESSION
- T : RÉSERVOIR
- GT: JAUGE PRESSION RÉSERVOIR
- TD: BARRE DE TIRE (DROITE)
- TG: BARRE DE TIRE (GAUCHE)
- TRH: TETE DE RECOLTE (HAUT)
- TRB: TETE DE RECOLTE (BAS)
- EAR: EMBRAYAGE (ARRIÈRE)
- EAV: EMBRAYAGE (AVANT)
- HA: DÉCROCHEUR
- DH: DÉFLECTEUR DE CHUTE (HAUT)
- DB: DÉFLECTEUR DE CHUTE (BAS)
- RD: ROTATION DE CHUTE (DROITE)
- RG: ROTATION DE CHUTE (GAUCHE)
- CH: LEVAGE DE CHUTE (HAUT)
- CB: LEVAGE DE CHUTE (BAS)

PORTS LEGEND (ENGLISH)

- P : PRESSURE
- T : TANK
- GT: TANK LINE PRESSURE GAUGE
- TD: DRAWBAR (RIGHT)
- TG: DRAWBAR (LEFT)
- TRH: HEADER (UP)
- TRB: HEADER (DOWN)
- EAR: SHIFTER (REVERSE)
- EAV: SHIFTER (FORWARD)
- HA: TRAILER DISCONNECT
- DH: SPOUT DEFLECTOR (UP)
- DB: SPOUT DEFLECTOR (DOWN)
- RD: SPOUT ROTATION (RIGHT)
- RG: SPOUT ROTATION (LEFT)
- CH: SPOUT LIFT (UP)
- CB: SPOUT LIFT (DOWN)

# 16.0 SCHÉMA ÉLECTRIQUE

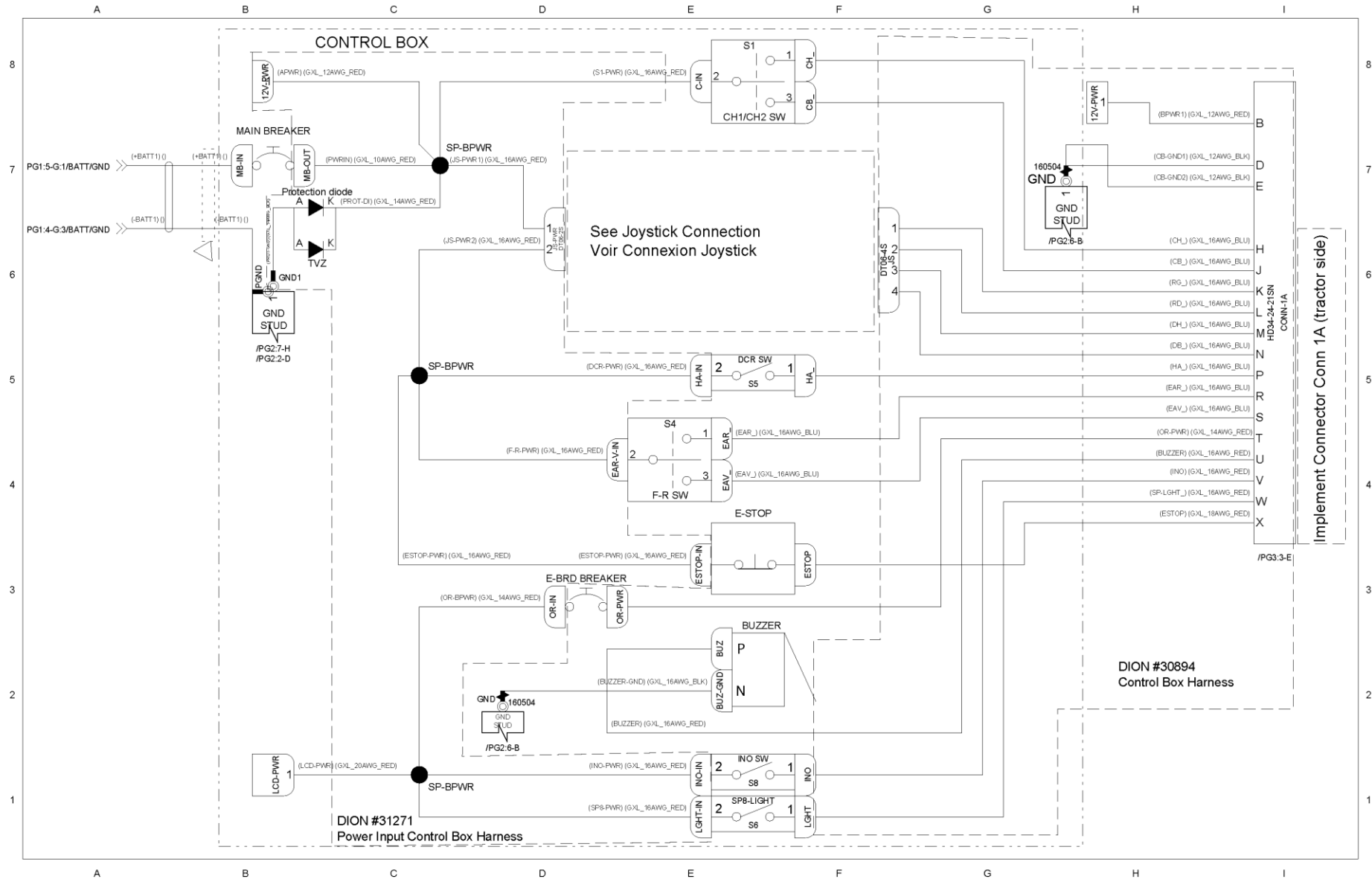
# ELECTRICAL CIRCUIT





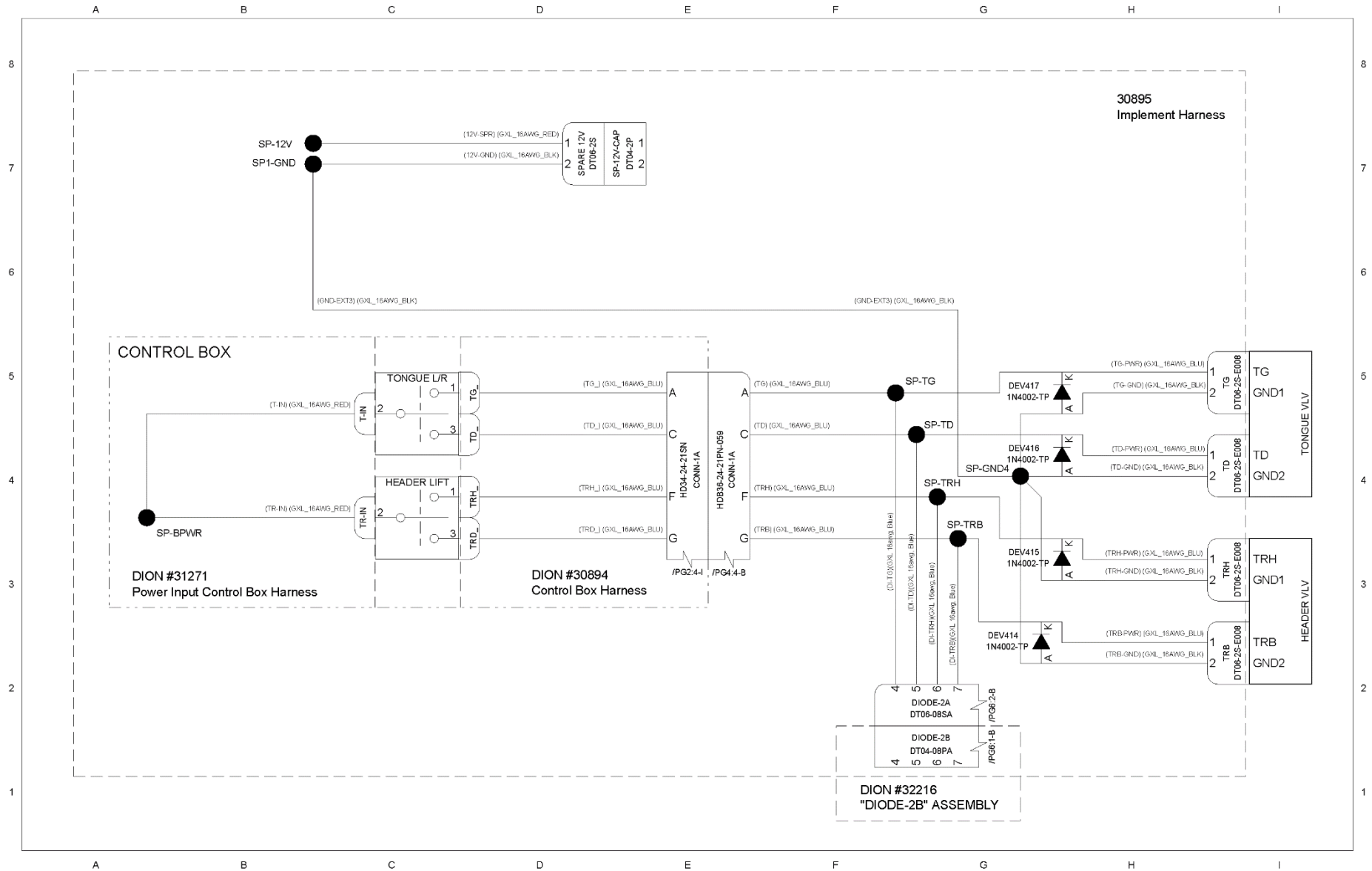
# SCHÉMA ÉLECTRIQUE

# ELECTRICAL CIRCUIT



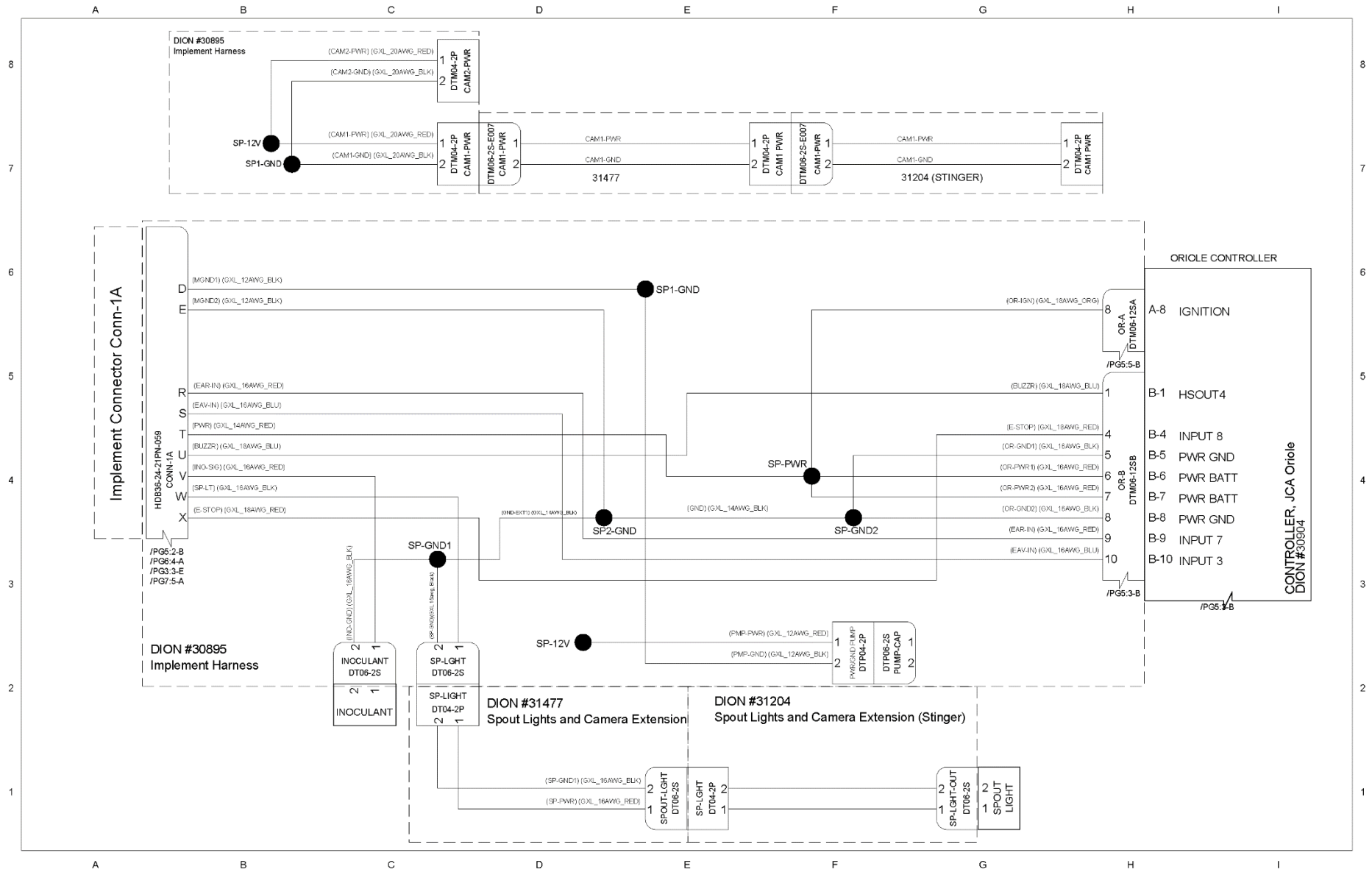
# SCHÉMA ÉLECTRIQUE

# ELECTRICAL CIRCUIT



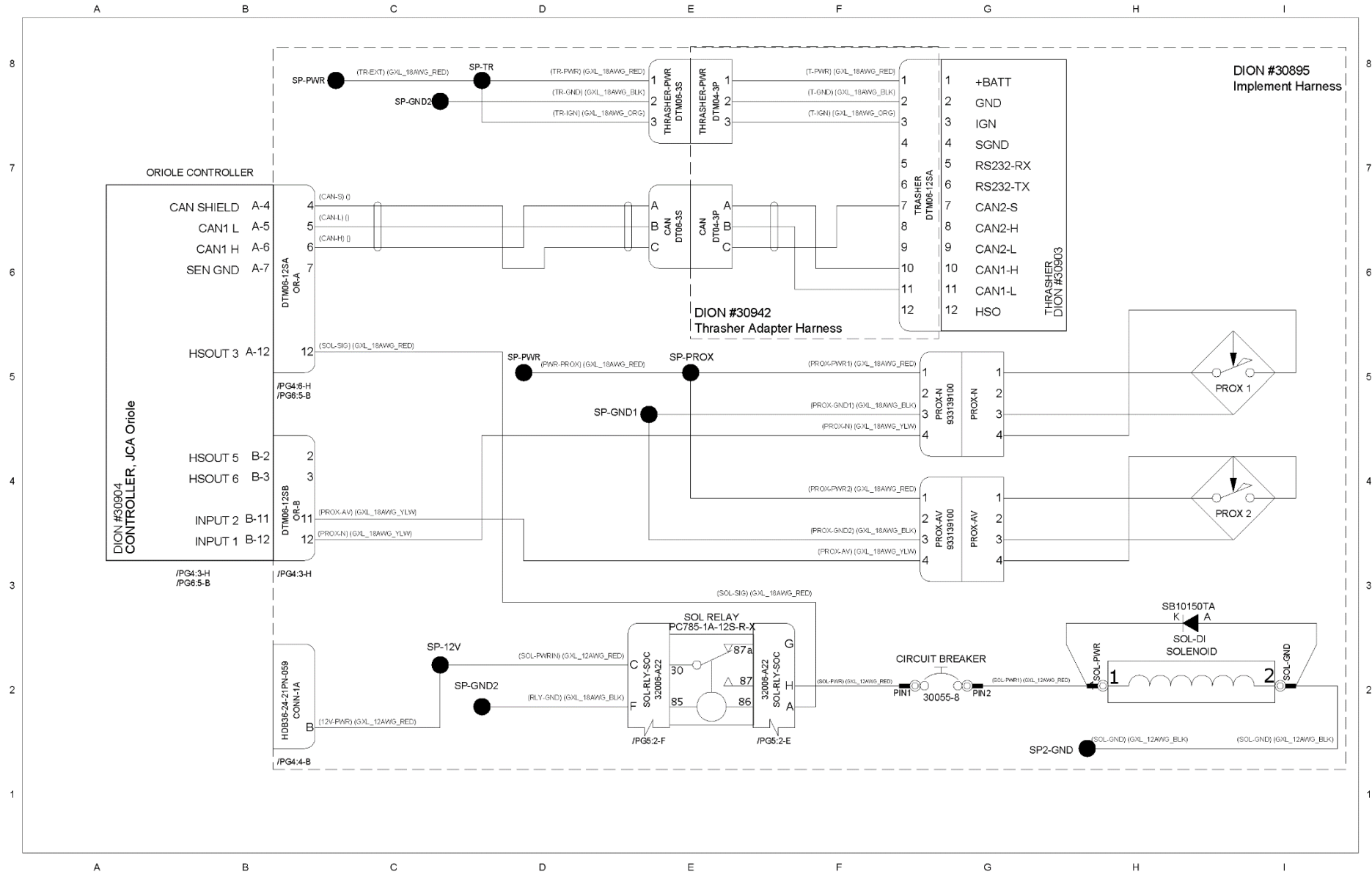
# SCHÉMA ÉLECTRIQUE

# ELECTRICAL CIRCUIT



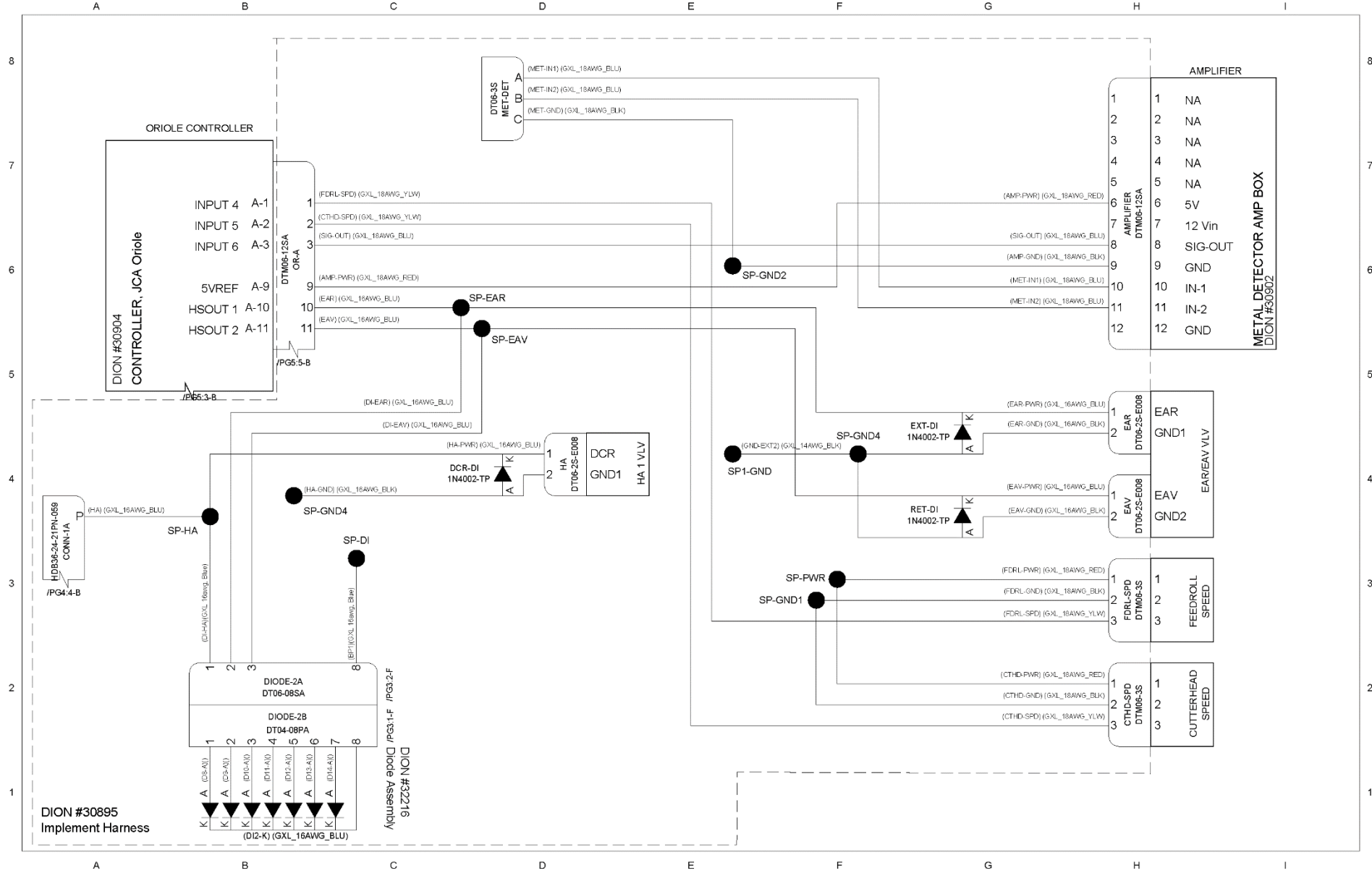
# SCHÉMA ÉLECTRIQUE

# ELECTRICAL CIRCUIT



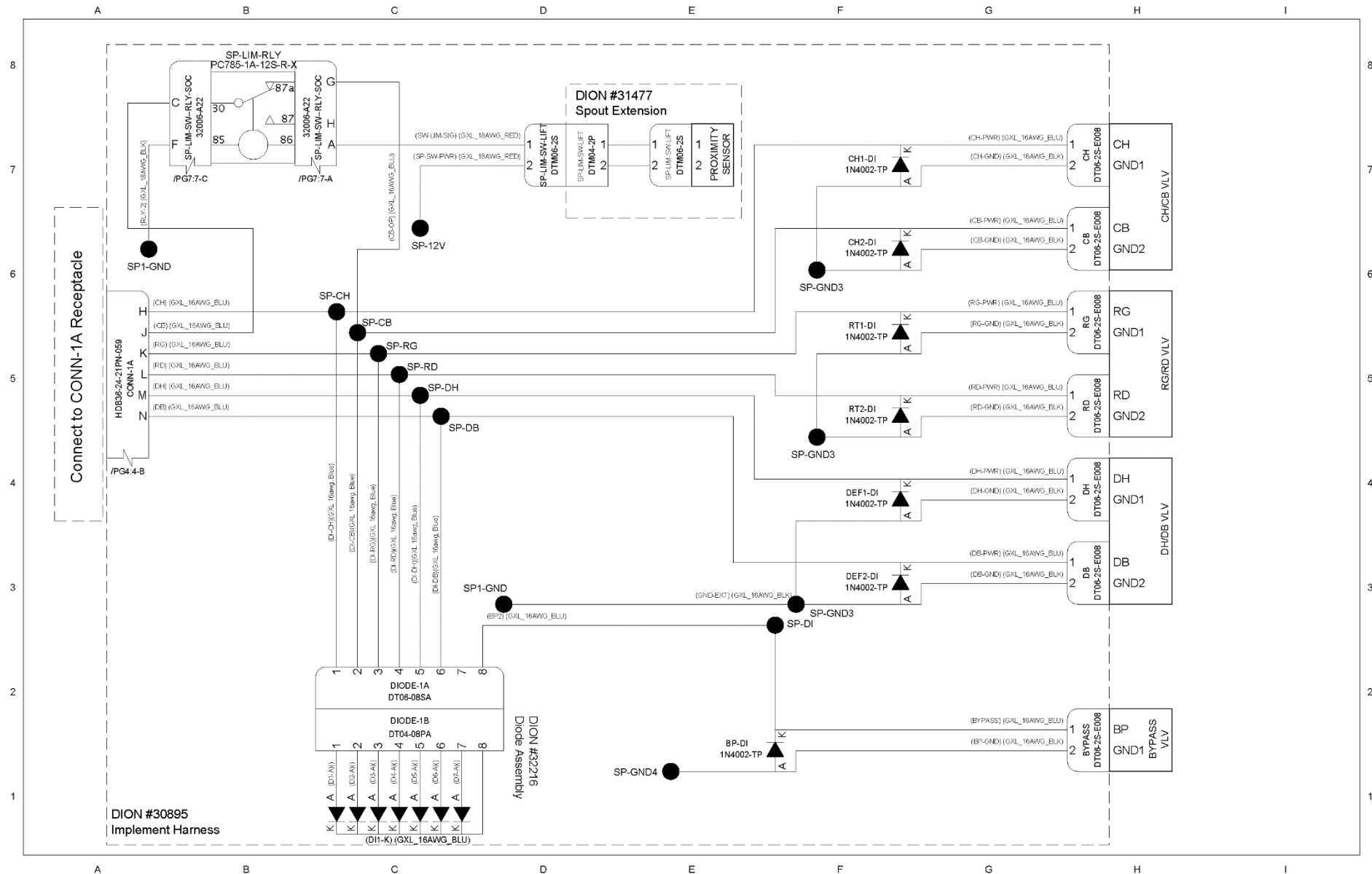
# SCHÉMA ÉLECTRIQUE

# ELECTRICAL CIRCUIT



# SCHÉMA ÉLECTRIQUE

# ELECTRICAL CIRCUIT



# SCHÉMA ÉLECTRIQUE

# ELECTRICAL CIRCUIT

