



K32840

Ensemble de rouleaux craqueurs pour ensileuses Scorpion 300/350 et 2430

Retrofit processor roll kit for Scorpion 300/350 & 2430

MANUEL DE PIÈCES

PARTS MANUAL

NO. F6923P037

V1.0

TABLE DES MATIÈRES

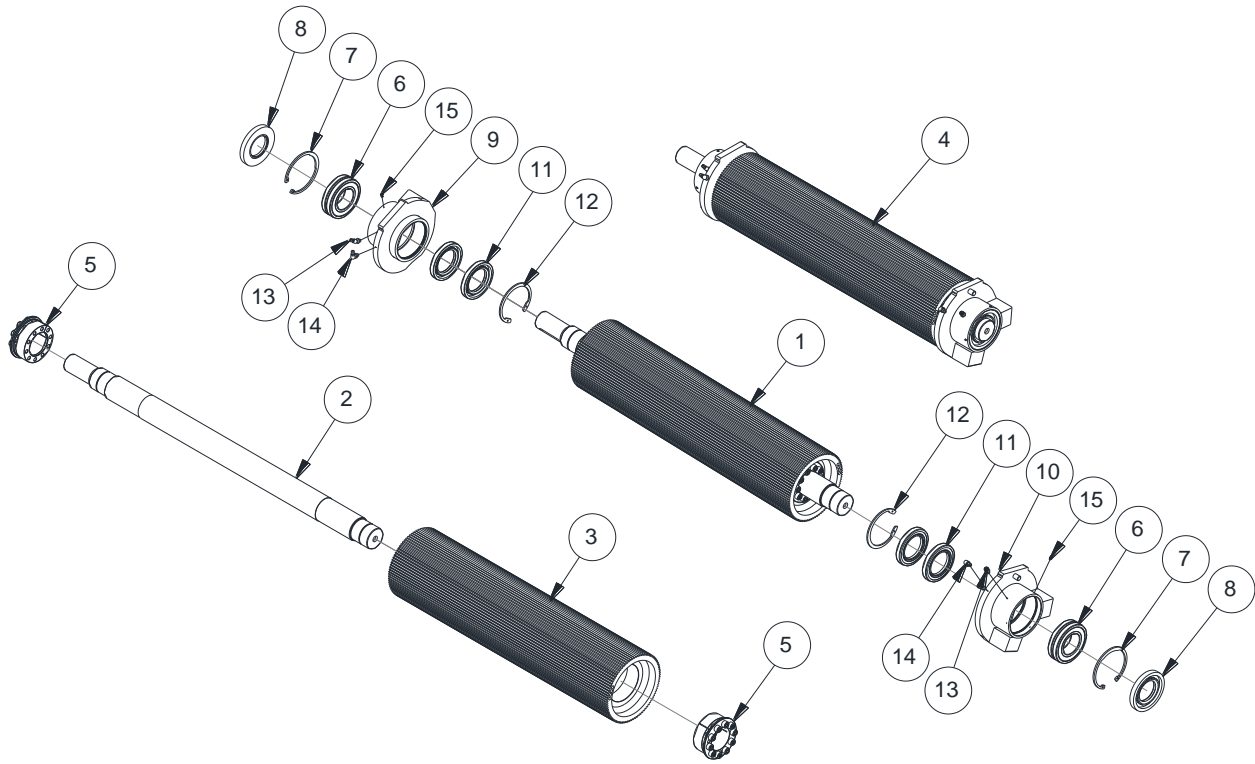
1.0
2.0
3.0

TABLE OF CONTENTS

ROULEAU DU HAUT TOP PROCESSOR ROLL.....	3
ROULEAU DU BAS BOTTOM PROCESSOR ROLL.....	4
AUTRES OTHERS.....	5

1.0 ROULEAU DU HAUT

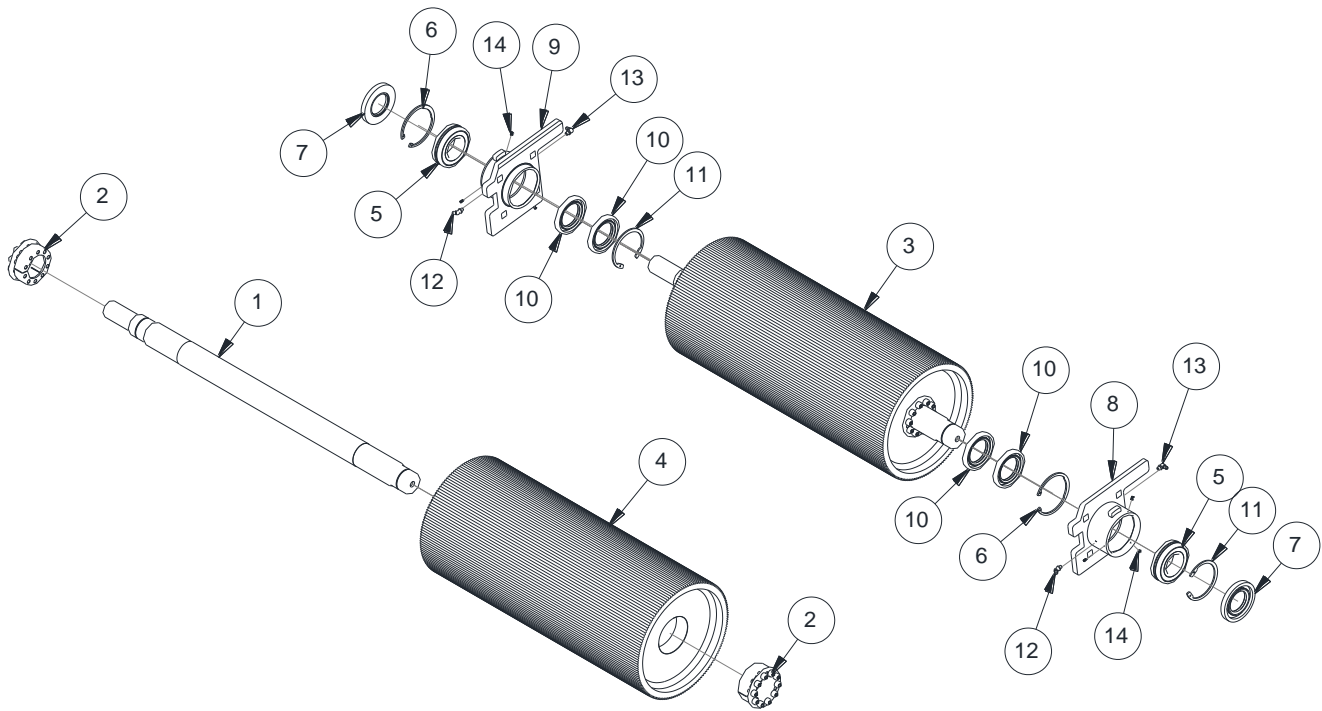
TOP PROCESSOR ROLL



ITEM	NUM.	QT	DESCRIPTION (FR)	DESCRIPTION (EN)
1	32835	1	ROULEAUX CRAQUEUR TST360 6PO	TST360 6" PROCESSOR ROLL ASSEMBLY
2	32837	1	ARBRE DE ROULEAU	ROLL SHAFT
3	32844	1	ROULEAU DE 6" TST360	6" TST360 ROLL
4	32847	1	SOUS-ASS. ROULEMENT CRAQUEUR SUPÉRIEUR	KERNEL PROCESSOR UPPER ROLL SUB-ASSEMBLY
5	32886	2	MOYEU DE BLOCAGE 50MM	LOCKING HUB 50MM
6	32906	2	ROULEMENT À ROULEAUX SPHÉRIQUES 45MM	SPHERICAL ROLLER BEARING 45MM
7	32907	2	ANNEAU DE RETENUE INTERNE 85MM	INTERNAL RETAINING RING 85MM
8	32909	2	JOINT D'ÉTANCHÉITÉ 45X85X10 FKM	RADIAL SHAFT SEAL 45X85X10 FKM
9	32911+G	1	SUPPORT ROUL HAUT GAUCHE - GRIS FONCÉ	TOP LEFT BEARING SUPPORT - DARK GREY
10	32916+G	1	SUPPORT DE ROUL. HAUT DROITE - GRIS FONCÉ	TOP RIGHT BEARING HUB - DARK GREY
11	33163	4	JOINT D'ÉTANCHÉITÉ GRAISSE 50X80X10 FKM	RADIAL SHAFT SEAL 50X80X10 FKM
12	33248	2	ANNEAU DE RETENUE INTERNE 80MM	INTERNAL RETAINING RING 80MM
13	GRAM6-45	2	GRAISSEUR M6 45 DEG	45 DEG GREASE FITTING M6
14	GRAM6-90	2	GRAISSEUR M6 90 DEG	90 DEG GREASE FITTING M6
15	VAC1024X14	2	VIS ALLEN KNURL-GRIP CUP-POINT 10-24 X 1/4"	10-24 X 1/4" KNURL-GRIP CUP-POINT SET SCREW

2.0 ROULEAU DU BAS

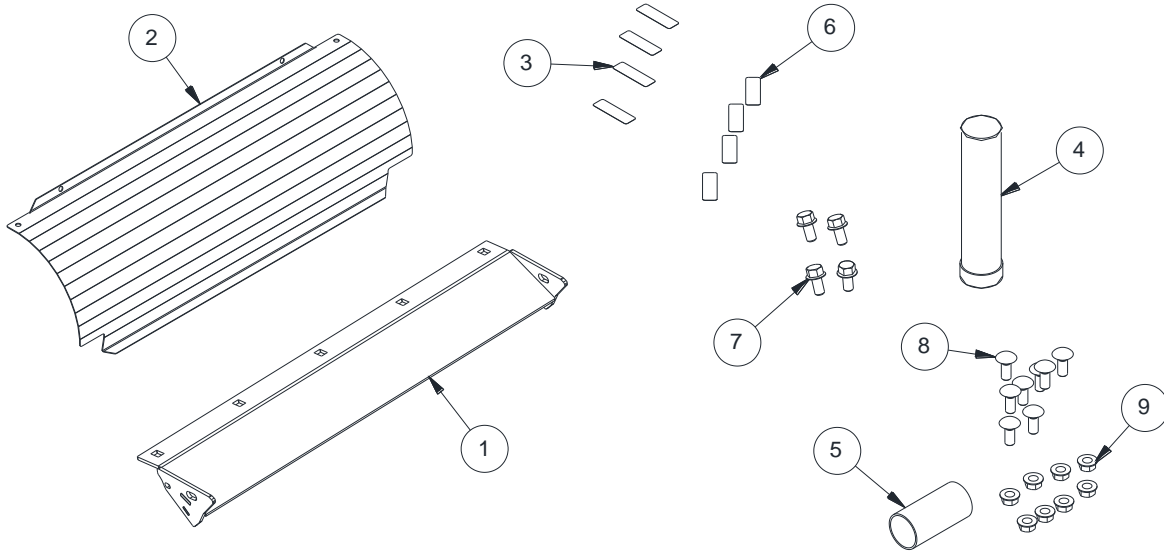
BOTTOM PROCESSOR ROLL



ITEM	NUM.	QT	DESCRIPTION (FR)	DESCRIPTION (EN)
1	32837	1	ARBRE DE ROULEAU	ROLL SHAFT
2	32886	2	MOYEU DE BLOCAGE 50MM	LOCKING HUB 50MM
3	32900	1	ROULEAUX CRAQUEUR TST360 10PO ASSEMBLÉ	TST360 10" PROCESSOR ROLL ASSEMBLY
4	32901	1	ROULEAU DE 10" TST360	10" TST360 ROLL
5	32906	2	ROULEMENT À ROULEAUX SPHÉRIQUES 45MM	SPHERICAL ROLLER BEARING 45MM
6	32907	2	ANNEAU DE RETENUE INTERNE 85MM	INTERNAL RETAINING RING 85MM
7	32909	2	JOINT D'ÉTANCHÉITÉ 45X85X10 FKM	RADIAL SHAFT SEAL 45X85X10 FKM
8	32921+G	1	SUPPORT DE ROUL. BAS GAUCHE - GRIS FONCÉ	BOTTOM RIGHT BEARING SUPPORT - DARK GREY
9	32922+G	1	SUPPORT DE ROUL. BAS DROITE - GRIS FONCÉ	BOTTOM RIGHT BEARING HUB - DARK GREY
10	33163	4	JOINT D'ÉTANCHÉITÉ 50X80X10 FKM	RADIAL SHAFT SEAL 50X80X10 FKM
11	33248	2	ANNEAU DE RETENUE INTERNE 80MM	INTERNAL RETAINING RING 80MM
12	GRAM6-45	2	GRAISSEUR M6 45 DEG	45 DEG GREASE FITTING M6
13	GRAM6-90	2	GRAISSEUR M6 90 DEG	90 DEG GREASE FITTING M6
14	VAC1024X14	6	VIS ALLEN KNURL-GRIP CUP-POINT 10-24 X 1/4"	10-24 X 1/4" KNURL-GRIP CUP-POINT SET SCREW

3.0 AUTRES

OTHERS



1	29388+G	1	DEMI-FOND ARRIÈRE - GRIS FONCÉ	REAR HALF-PAN - DARK GREY
2	29391	1	COUVERCLE DU ROULEAU	ROLLER COVER
3	31562	4	AUTOCOLLANT GRAISSAGE - 10H	GREASE LABEL - 10H
4	32878	1	GRAISSE SYNT. LITHIUM ISO VG 100 (397G)	SYNTH. LITHIUM GREASE ISO VG 100 (397G)
5	32910	1	OUTIL D'INSTALLATION	INSTALLATION TOOL
6	33264	4	AUTOCOLLANT GRAISSAGE VERT - 10H	GREEN GREASE LABEL - 10H
7	BFP12X1NFZ	4	BOULON HEX. FLANGE PLAT 1/2" UNF X 1" GR.8	BOLT HEX. FLAT FLANGE 1/2" UNF X 1"
8	BV12X114Z	8	BOULON VOITURE 1/2 X 1-1/4"	CARRIAGE BOLT 1/2 X 1-1/4 ZINC
9	EFC12Z	8	ÉCROU HEX.FLANGE SERRATED 1/2"	HEX.FLANGE NUT SERRATED 1/2"