

DION

-Ag Inc.

SCORPION **350**



MANUEL DE PIÈCES **PARTS MANUAL**

NO. F6918P018

V2.4



TABLE DES MATIERES

TABLE OF CONTENTS

NUMÉRO DE SÉRIE	SERIAL NUMBER	7
SPÉCIFICATIONS	SPECIFICATIONS	8
PIÈCES	PARTS	10
1.0 CONTRÔLES	CONTROLS	11
1.1 CONTRÔLES ISOBUS	ISOBUS CONTROLS.....	12
1.2.1 CÂBLES, CAPTEURS & CONTRÔLES	HARNESS, SENSOR & CONTROLS	13
1.2.2 CÂBLES, CAPTEURS & CONTRÔLES	HARNESS, SENSOR & CONTROLS	14
1.3 PANNEAU DE CONTRÔLE	CONTROL PANNEL.....	15
2.0 BARRE DE TIRE	DRAWBAR	16
2.1.1 INTERFACE DE TIRE	DRAWBAR INTERFACE.....	17
2.1.2 INTERFACE DE TIRE	DRAWBAR INTERFACE.....	18
2.2 TIRE	DRAWBAR	19
3.0 ENTRAÎNEMENT	DRIVE	20
3.1 ARBRE DE PRISE DE FORCE	MAIN PTO	21
3.2 ARBRE ET JOINT DOUBLE	SHAFT & DOUBLE JOINT.....	22
3.3.1 RENVOI D'ANGLE	ANGLE DRIVE.....	23
3.3.2 RENVOI D'ANGLE	ANGLE DRIVE.....	24
3.4 ENTRAÎNEMENT TÊTE DE RÉCOLTE	HEADER DRIVE	25
3.5 ENTRAÎNEMENT TÊTE DE RÉCOLTE	HEADER DRIVE	26
3.6.1 ENTRAÎNEMENT TÊTE DE RÉCOLTE	HEADER DRIVE	27
3.6.2 ENTRAÎNEMENT TÊTE DE RÉCOLTE	HEADER DRIVE	28
3.7.1 BOITIER DE TRANSFER DES ROULEAUX	FEEDROLL TRANSFER BOX.....	29
3.7.2 BOITIER DE TRANSFERT DES ROULEAUX	FEEDROLL TRANSFER BOX.....	30
3.8 ENTRAÎNEMENT DES ROULEAUX	FEEDROLL DRIVESHAFTS	31
3.9 ARBRE TÊTE DE COUPE (À GOUPILLE)	CUTTER HEAD DRIVESHAFT (SHEARBOLT)	32
3.10 ARBRE TÊTE DE COUPE (EMBR. FRICT.)	CUTTER HEAD DRIVESHAFT (FRICTION CLUTCH)	33
3.11 COURROIE ACCÉLÉRATEUR	ACCELERATOR BELT	34
4.0 ALIMENTATION	FEEDING	35
4.1.1 RELEVAGE	HEADER LIFT.....	36
4.1.2 RELEVAGE	HEADER LIFT.....	37
4.2.1 ROULEAU DÉTECTEUR	DETECTOR ROLL	38
4.2.2 ROULEAU DÉTECTEUR	DETECTOR ROLL	39
4.3 ROULEAU LISSE & GRATTOIR	SMOOTH ROLL & SCRAPER	40
4.4.1 ROULEAUX SUPÉRIEURS	TOP FEED ROLLS.....	41
4.4.2 ROULEAUX SUPÉRIEURS	TOP FEED ROLLS.....	42
4.5 ENTRAÎNEMENT ROULEAUX	ROLL DRIVE	43
4.6 RESSORTS DES ROULEAUX	FEED ROLL SPRINGS	44
4.7 GARDES ROULEAUX	FEED ROLL PAN & GUIDE	45
5.0 SYSTÈME DE COUPE	CUTTING SYSTEM	46
5.1.1 BARRE DE COUPE	SHEAR BAR	47
5.1.2 BARRE DE COUPE	SHEAR BAR	48
5.2.1 TÊTE DE COUPE	CUTTER HEAD.....	49
5.2.2 TÊTE DE COUPE	CUTTER HEAD.....	50
5.3.1 AIGUISEUR	SHARPENER.....	51
5.3.2 AIGUISEUR	SHARPENER.....	52
6.0 CANAL DE RÉCOLTE	CROP CHANNEL	53
6.1 PANNEAUX DE CHÂSSIS	FRAME COVERS.....	54
6.2 TRAPPE D'ACCÈS	CROP CHANNEL DOORS	55
6.3 CANAL DE RÉCOLTE	CROP CHANNEL LINERS.....	56
7.0 ROULEAUX CRAQUEURS	PROCESSOR ROLLS	57
7.1 ROULEAUX CRAQUEURS FOND	PROCESSOR ROLLS PAN	58
7.2.1 ROULEAU CRAQUEUR HAUT	TOP PROCESSOR ROLL	59
7.2.2 ROULEAU CRAQUEUR HAUT	TOP PROCESSOR ROLL	60
7.3.1 ROULEAU CRAQUEUR BAS	BOTTOM PROCESS. ROLL	61
7.3.2 ROULEAU CRAQUEUR BAS	BOTTOM PROCESS. ROLL	62

7.4.1 ENTR. ROULEAUX CRAQUEURS	PROCESSOR ROLL DRIVE	63
7.4.2 ENTR. ROULEAUX CRAQUEURS	PROCESSOR ROLL DRIVE	64
7.5.1 GARDES. ROUL. CRAQUEURS	PROCESSOR GUARDS	65
7.5.2 GARDES. ROUL. CRAQUEURS	PROCESSOR GUARDS	66
8.0 PROJECTION	PROJECTION	67
8.1 ACCÉLÉRATEUR	ACCELERATOR	68
8.2 CONE DE TRANSITION	TRANSITION CONE	69
8.3 EXTENSION VERTICALE	VERTICAL EXTENSION.....	70
8.4 ROTATION DE CHUTE	SPOUT ROTATION	71
8.5 BASE DE CHUTE	SPOUT BASE	72
8.6 CHUTE	SPOUT	73
8.7 EXTENSION DE CHUTE	SPOUT EXTENSION	74
8.8 DÉFLECTEUR DE CHUTE	SPOUT DEFLECTOR.....	75
9.0 GARDES	SHIELDS	76
9.1.1 GARDES FIXES	BASE GUARDS	77
9.1.2 GARDES FIXES	BASE GUARDS	78
9.2.1 GARDES DE COULEUR	COLOR GUARDS.....	79
9.2.2 GARDES DE COULEUR	COLOR GUARDS	80
10.0 HYDRAULIQUE	HYDRAULICS	81
10.1 BOYAUX D'ALIMENTATION	MAIN HYDRAULIC LINE	82
10.2 BOYAUX LS & D	LS & D HYDRAULIC LINE	83
10.2.1 BLOC HYDRAULIQUE ROULEAUX	FEEDROLLS HYDRAULIC MANIFOLD	84
10.2.2 BLOC HYDRAULIQUE ROULEAUX	FEEDROLLS HYDRAULIC MANIFOLD	85
10.3.1 BLOC HYDRAULIQUE PRINCIPAL	MAIN HYDRAULIC MANIFOLD.....	86
10.3.2 BLOC HYDRAULIQUE PRINCIPAL	MAIN HYDRAULIC MANIFOLD.....	87
10.4 BLOC DE FREINAGE	BRAKE MANIFOLD	88
10.4 MOTEUR ROULEAUX D'ALIMENTATION	FEEDROLL MOTOR	89
10.4 CYLINDRE EMBAYAGE TÊTE DE RÉCOLTE	HEADER FORWARD CYLINDER	90
10.4 MOTEUR & CYLINDRE MARCHE ARRIÈRE	HEADER REVERSE MOTOR & CYLINDER.....	91
10.5 CONTRÔLE DE TIRE	DRAWBAR CONTROL.....	92
10.6 SYSTÈME DE RELEVAGE	HEADER LIFT SYSTEM	93
10.7 ROTATION CHUTE	SPOUT ROTATION	94
10.8 HAUTEUR DE CHUTE	SPOUT LIFT	95
10.9 DÉFLECTEUR DE CHUTE	SPOUT DEFLECTOR.....	96
11.0 TRANSPORT	TRANSPORT	97
11.1.1 ESSIEUX	AXLES	Erreur ! Signet non défini.
11.1.2 ESSIEUX	AXLES	Erreur ! Signet non défini.
11.2 LUMIÈRES DE TRANSPORT	ROAD LIGHTS	100
11.3 CÂBLE DE LUMIÈRES	LIGHT HARNESS.....	101
11.4 BARRE DE TIRE ARRIÈRE	REAR DRAWBAR.....	102
12.0 DIVERS ET OPTIONS	OPTIONS & MISCELLANEOUS.....	103
12.1 OUTIL ET BOÎTE À OUTILS	TOOLS AND TOOLBOX.....	104
12.2 CAMÉRA	CAMERA	105
12.3 LUMIÈRE DE CHUTE	SPOUT LIGHT	106
12.4 EXTENSION DE TIRE 6" CAT II	DRAWBAR EXTENSION 6" CAT II	107
12.5 EXTENSION DE TIRE 6" & 8" CAT III/IV	DRAWBAR EXTENSION 6" & 8" CAT III/IV	108
12.6.1 DÉCROCHEUR HYDRAULIQUE	HYDRAULIC TRAILER DISCONNECT.....	109
12.6.2 DÉCROCHEUR HYDRAULIQUE	HYDRAULIC TRAILER DISCONNECT.....	110
12.0 APPLICATEUR D'INOCULANT	INNOCULANT APPLICATOR	111
12.1 RÉSERVOIR INOCULANT	INNOCULANT TANK & FRAME.....	112
12.2.1 SYSTÈME DE POMPE	PUMP SYSTEM	113
12.2.2 SYSTÈME DE POMPE	PUMP SYSTEM	114
12.3.1 RÉSERVOIR SECONDAIRE	SECONDARY TANK.....	115
12.3.2 RÉSERVOIR SECONDAIRE	SECONDARY TANK.....	116
13.0 AUTOCOLLANTS	DECALS	117

13.1 AUTOCOLLANTS <i>DION</i>	<i>DION</i> DECALS	118
13.2 AVERTISSEMENT	WARNING.....	119
13.3 DANGER	DANGER	120
13.4 OPÉRATION & ENTRETIEN	OPERATION & MAINTENANCE	121
14.0 SCHÉMA HYDRAULIQUE	HYDRAULIC CIRCUIT	122
15.0 SCHÉMA ÉLECTRIQUE	ELECTRICAL CIRCUIT	123

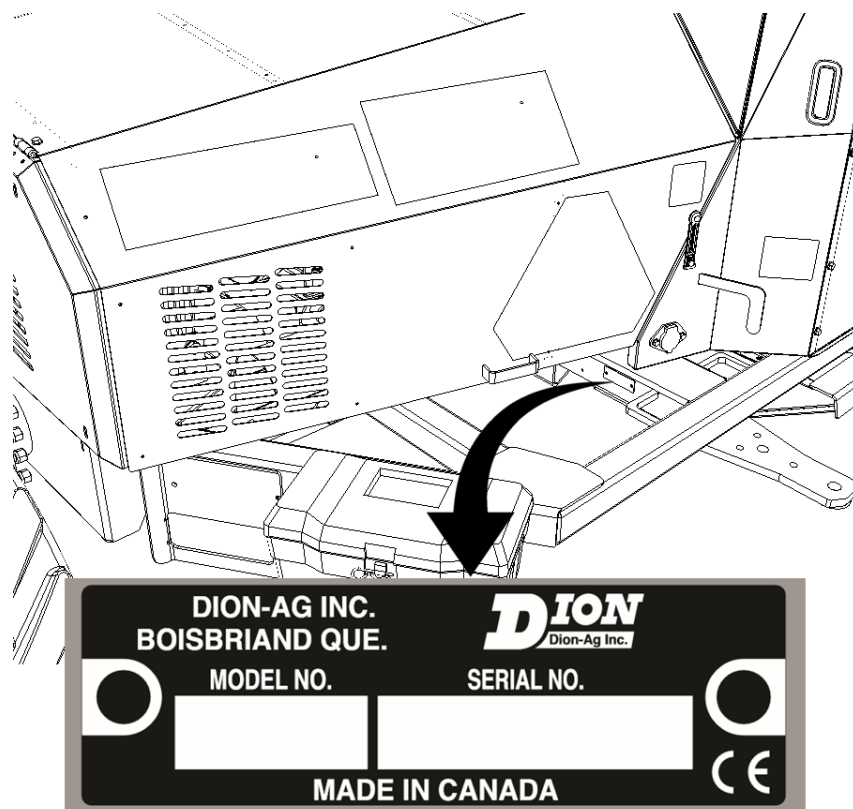
NUMÉRO DE SÉRIE

POUR VOTRE COMMODITÉ, VEUILLEZ INSCRIRE DANS LEUR TOTALITÉ LES NUMÉROS DE MODÈLE ET DE SÉRIE DE VOTRE MACHINE DANS CE MANUEL. VOUS LES TROUVEREZ SUR LA PLAQUE D'IDENTIFICATION À L'ENDROIT INDIQUÉ CI-DESSOUS. TOUJOURS MENTIONNER LE NUMÉRO DE MODÈLE ET LE NUMÉRO DE SÉRIE LORSQUE VOUS COMMANDEZ, OU LORS DE TOUTE AUTRE CORRESPONDANCE CONCERNANT VOTRE MACHINE.

SERIAL NUMBER

FOR YOUR CONVENIENCE, WRITE DOWN, IN FULL, BOTH THE MODEL AND SERIAL NUMBER OF YOUR MACHINE, AS SHOWN ON THE NAME PLATE ILLUSTRATED BELOW. ALWAYS MENTION BOTH THE MODEL AND THE SERIAL NUMBER WHEN ORDERING PARTS OR REGARDING ANY OTHER CORRESPONDENCE PERTAINING TO YOUR MACHINE.

MODÈLE / **MODEL #**: _____ #SÉRIE/ **SERIAL#**: _____



SPÉCIFICATIONS

SPECIFICATIONS

SPÉCIFICATIONS ET CONCEPTS SONT SUJETS À CHANGEMENTS SANS PRÉAVIS ET SANS RESPONSABILITÉS DE LA PART DU MANUFACTURIER.

SPECIFICATION AND DESIGN ARE SUBJECT TO CHANGE WITHOUT NOTICE AND WITHOUT LIABILITY ON THE PART OF THE MANUFACTURER.

DIMENSIONS

LARGEUR HORS-TOUT (ESSIEU EN POSITION ÉTROITE)

OVERALL WIDTH (NARROW AXLE POSITION)

- PNEUS - **TIRES** 31X13.50 - 15 TERRA RIB 3.30 m (142")
- PNEUS - **TIRES** 31X15.50 - 15 TERRA TRAC 3.50 m (150")

LONGUEUR (CHUTE EN POSITION TRANSPORT)

LENGTH (SPOUT IN TRANSPORT POSITION)..... 6.22 m (244")

HAUTEUR MIN/MAX - **HEIGHT MIN / MAX**

- CHUTE DE SÉRIE - ABAISSÉE/LEVÉE - **STANDARD SPOUT - LOWERED/LIFTED**..... 2,79 m / 3.44 m (110"/140")
- CHUTE *STINGER* - ABAISSÉE/LEVÉE - **STINGER SPOUT - LOWERED/LIFTED** 2,79 m / 5.38 m (110"/212")

POIDS - WEIGHT

ÉQUIPEMENT STANDARD - ESSIEUX TANDEM, DÉTECTEUR DE MÉTAL, CHUTE COURTE

STANDARD EQUIPMENT - TANDEM AXLE, METAL DETECTOR, SHORT SPOUT..... 2860 KG (6300 LB)

- ROULEAUX CRAQUEURS - **PROCESSOR ROLLS**..... +300 kg (660 lb)
- CHUTE *STINGER* - **STINGER SPOUT**..... +110 kg (230 lb)

TRANSMISSIONS

ANGULAIRE - **ANGLE DRIVE**

CONFIGURATIONS

- 1000/1000: 1000 RPM PTO - 1033 RPM..... 160 to 300 hp

CAPACITÉ D'HUILE - **OIL CAPACITY**

- 8 LITRES - SYNTH. 80W140

ROULEAUX D'ALIMENTATION - FEEDROLLS

MOTEUR HYDRAULIQUE – **HYDRAULIC MOTOR**

- VOLUME FIXE À PISTONS - 46CC – **PISTON, FIXED DISPLACEMENT**

BOITIER DE TRANSFERT – **TRANSFER BOX**

- MONTAGE POUR MOTEUR - MOTOR FLANGE MOUNT
- CONFIGURATION À 3 ENGRENAGES 1 ENTRÉE 2 SORTIES – **3 GEAR CONFIGURATION – 1 INPUT / 2 OUTPUTS**
- HUILE SYNTHÉTIQUE - 0.35 LITRES - **SYNTHETIC OIL 80W140**

TÊTE DE COUPE – CUTTER HEAD

- LARGEUR - **WIDTH**..... 610MM (24")
- DIAMÈTRE - **DIAMETER**.....560MM (22")
- ROTATION SPEED - **ROTATION SPEED**.....815 / 1033 RPM

ROUES ET PNEUS - TIRES AND WHEELS

SIMPLES - **SINGLES**

- 31X13.50 - 15 TERRA RIB
- 31X15.50 - 15 TERRA TRAC

TANDEM

- 31X13.50 - 15 TERRA RIB
- 31X15.50 - 15 TERRA TRAC

COUPLE DE SERRAGE DES BOULONS DE ROUES – **WHEEL BOLT TORQUE**.....165 N.m (122 LB.FT)

CARACTÉRISTIQUES - FEATURES

STANDARD

- TRANSMISSION ANGULAIRE - **ANGLE DRIVE 1000/1000**
- TÊTE DE COUPE À 8 COUTEAUX - **8 KNIFE CUTTER HEAD**
- BORDS TRANCHANTS DES COUTEAUX AU CARBURE DE TUNGSTÈNE - **TUNGSTEN CARBIDE KNIFE CUTTING EDGE**
- AIGUISEUR INCORPORÉ - **BUILT-IN SHARPENER**
- AJUST. BARRE ET AIGUISAGE D'UN CÔTÉ - **SHARPENING AND SHEAR BAR ADJUSTMENT FROM ONE SIDE**
- CONTRÔLES ENTIÈREMENT ÉLECTROHYDRAULIQUES - **FULLY ELECTRO-HYDRAULIC FUNCTIONS**
- GAMME COMPLÈTE DE LONGUEUR DE COUPE PAR PAS DE 1MM – **1MM STEP ADJUSTABLE LOC**
- CHUTE À HAUTEUR AJUSTABLE AVEC ROTATION DE 310° - **HEIGHT ADJUSTABLE SPOUT WITH 310° ROTATION**
- CUVETTE À GRAIN SOUS LES ROULEAUX D'ALIMENTATION – **FEED ROLL GRAIN PAN**
- BARRE D'ATTELAGE RÉGLABLE DE CATÉGORIE II À IV - **ADJUSTABLE DRAWBAR CAT. II TO IV**

OPTIONS

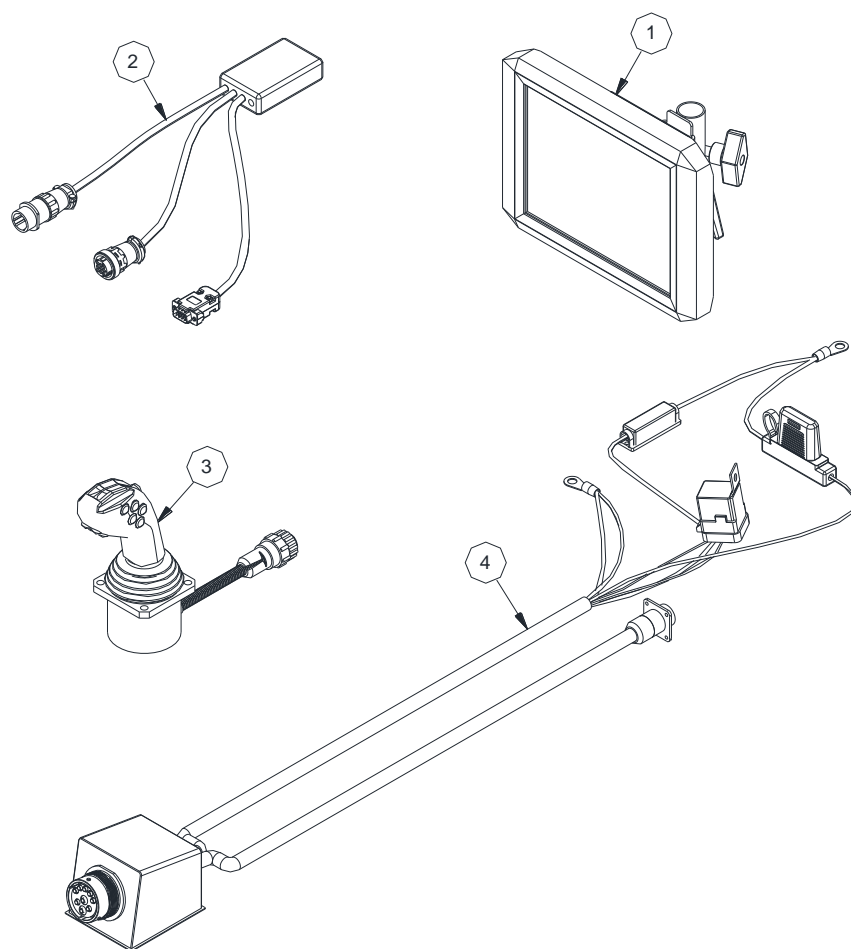
- TÊTE DE COUPE À 12 COUTEAUX - **12 KNIFE CUTTER HEAD**
- EXTENSION DE CHUTE - **SPOUT EXTENSION**
 - EXTENSION DE CHUTE VERTICALE 600 MM (24") - **VERTICAL EXTENSION 600 MM (24")**
 - CHUTE STINGER (4.0M) - **STINGER EXTENSION 4.0M (157")**
- ESSIEUX SIMPLES OU TANDEMS - **SINGLE OR TANDEM AXLES**
- ATTELAGE DE REMORQUE À DÉCROCHAGE RAPIDE - **TRAILER QUICK-DISCONNECT**
- SYSTÈME D'INCORPORATION DE LIQUID - **LIQUID INCORPORATION SYSTEM**
 - RÉSERVOIR DOUBLE OPTIONNEL - **DUAL TANK OPTIONAL**
- ROULEAUX CRAQUEURS À MAÏS - **CORN PROCESSOR ROLLS**

PIÈCES

PARTS

1.1 CONTRÔLES ISOBUS

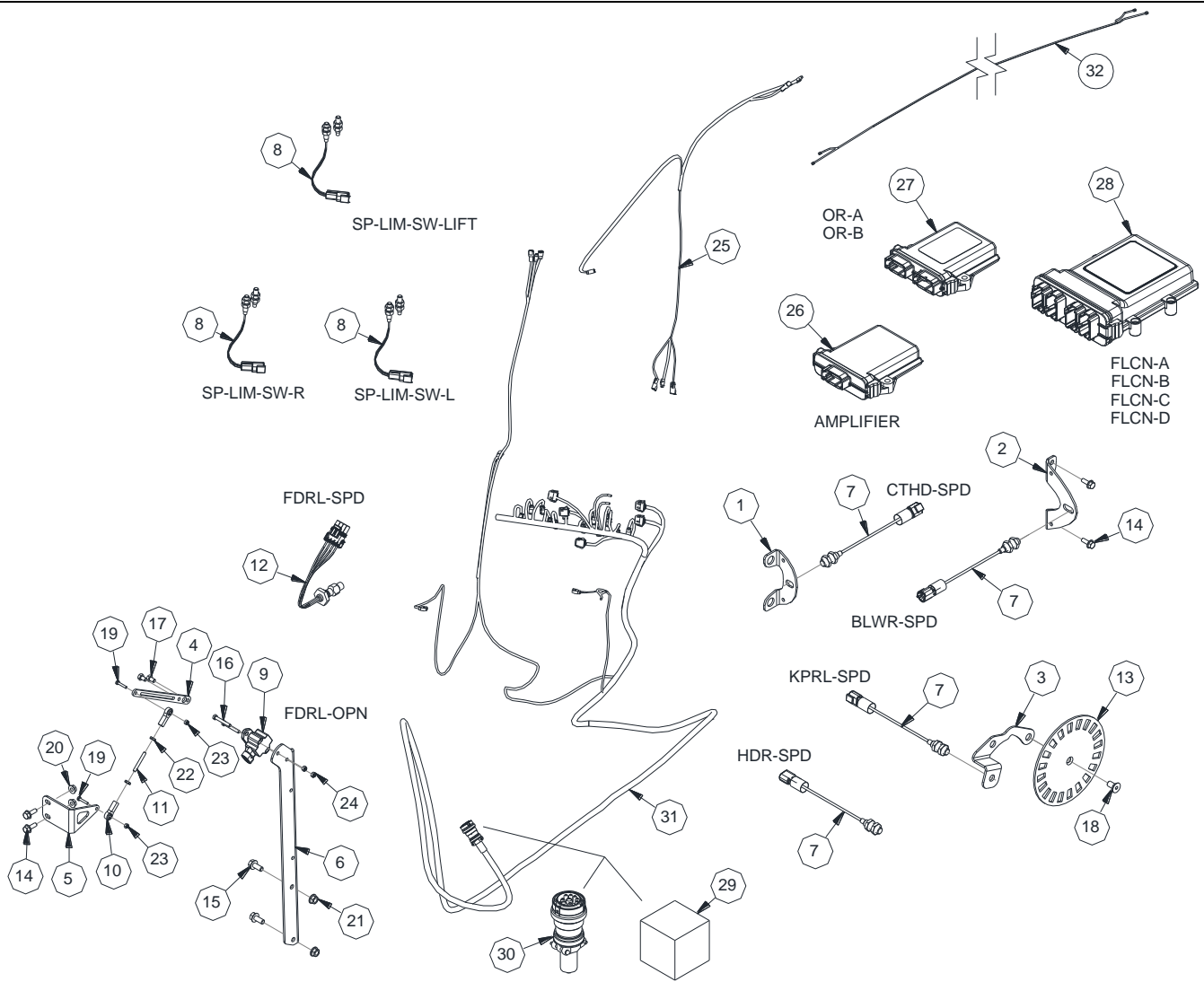
ISOBUS CONTROLS



ITEM	NUM.	QT	DESCRIPTION (FR)	DESCRIPTION (EN)
1	32010	1	ÉCRAN VT ISOBUS TOUCH 800	TOUCH 800 ISOBUS VT MONITOR
2	31949	1	CÂBLE EN Y ISOBUS	ISOBUS Y CABLE
3	K31722	1	Joystick PRO Isobus	Isobus PRO Joystick
4	K30396	1	Câble de conversion Isobus	Isobus Conversion Harness Kit

1.2.1 CÂBLES, CAPTEURS & CONTRÔLES

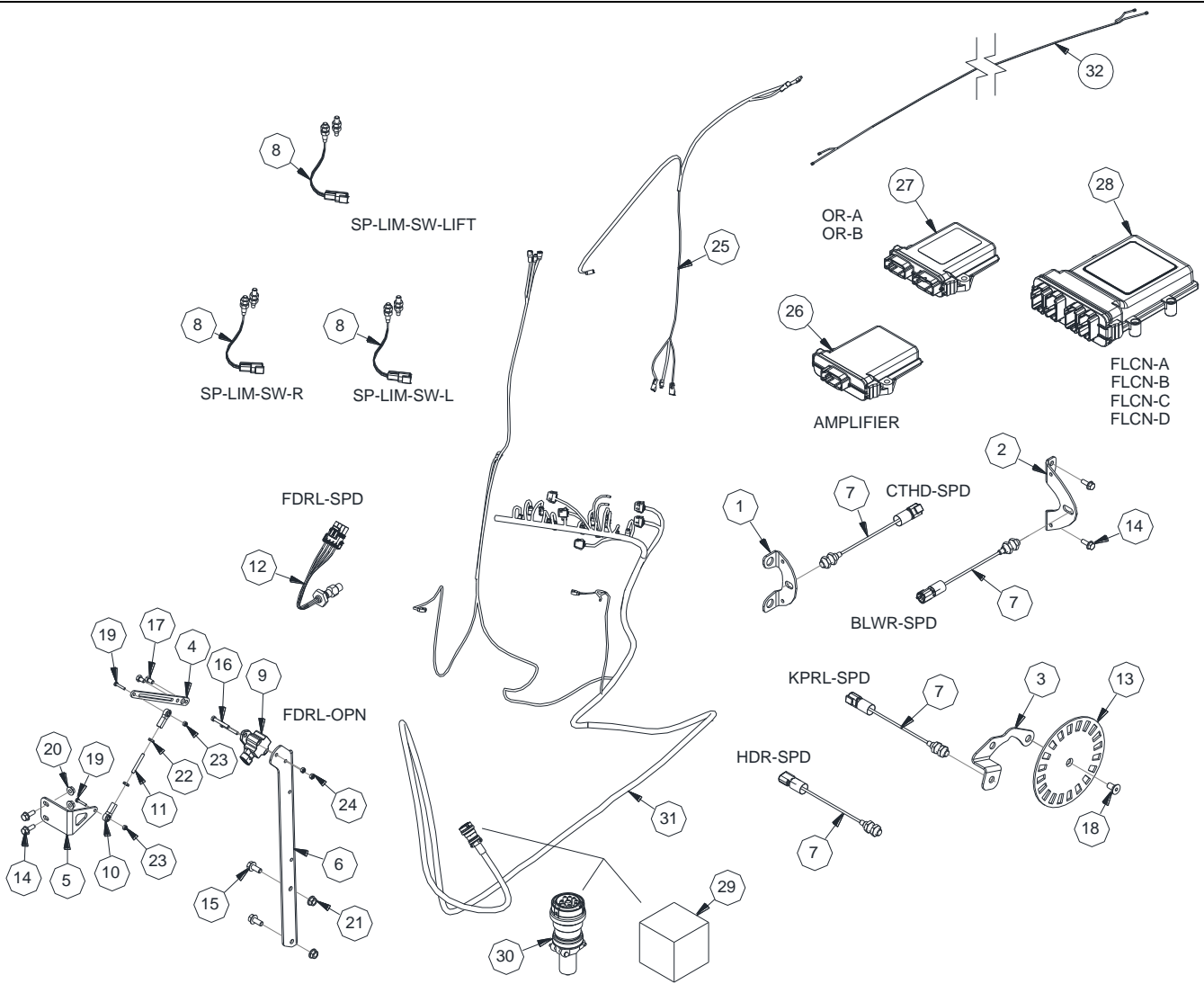
HARNESS, SENSOR & CONTROLS



ITEM	NUM.	QT	DESCRIPTION (FR)	DESCRIPTION (EN)
1	29508+Y	1	SUPPORT CAPTEUR - ZINC	SENSOR BRACKET - ZINC
2	29510+Y	1	SUPPORT CAPTEUR - ZINC	SENSOR BRACKET - ZINC
3	29513+Y	1	SUPPORT CAPTEUR - ZINC	SENSOR BRACKET - ZINC
4	29522+Y	1	SUPPORT CAPTEUR - ZINC	SENSOR BRACKET - ZINC
5	29523+Y	1	SUPPORT CAPTEUR - ZINC	SENSOR BRACKET - ZINC
6	29524+Y	1	SUPPORT CAPTEUR - ZINC	SENSOR BRACKET - ZINC
7	30446	4	CAPTEUR DE VITESSE	SPEED SENSOR
8	31276	3	CAPTEUR DE PROXIMITÉ N.O.	PROXIMITY SENSOR N.O.
9	31475	1	CAPTEUR DE POSITION ROTATIF	ROTARY POSITION SENSOR
10	31789	2	JOINT À ROTULE	BALL JOINT ROD END
11	31790	1	TIGE FILETÉE	THREADED ROD
12	31895	1	CAPTEUR DE VITESSE DE MOTEUR HYDRAULIQUE	HYDRAULIC MOTOR SPEED SENSOR
13	31913+Y	1	SUPPORT CAPTEUR - ZINC	SENSOR BRACKET - ZINC
14	BFC14X34Z	4	BOULON HEX. À BRIDE 1/4" X 3/4"	BOLT HEX. FLANGE SERRATED 1/4" X 3/4"
15	BFC516X34Z	2	BOULON HEX. À BRIDE 5/16" X 3/4"	BOLT HEX. FLANGE SERRATED 5/16" X 3/4"
16	BHM5X35Z	2	BOULON HEX. M5-0.80 X 35MM	HEX. BOLT M5-0.80 X 35MM LG. GR.8.8 ZINC
17	BHM6X10Z	2	BOULON HEX. M6-1.00 X 10MM	HEX. BOLT M6-1.00 X 10MM LG. GR.8.8 ZINC
18	BPC38X34Z	1	BOULON À POËLE TÊTE PLATE HEX. 3/8" X 3/4"	HEX. SOCKET FLAT HEAD CAP SCREWS 3/8" X 3/4"
19	BPRM4X20Z	2	BOULON À POËLE TÊTE RONDE M4-0.70 X 20MM	ROUND HEAD STOVE BOLT M4-0.70 X 20MM

1.2.2 CÂBLES, CAPTEURS & CONTRÔLES

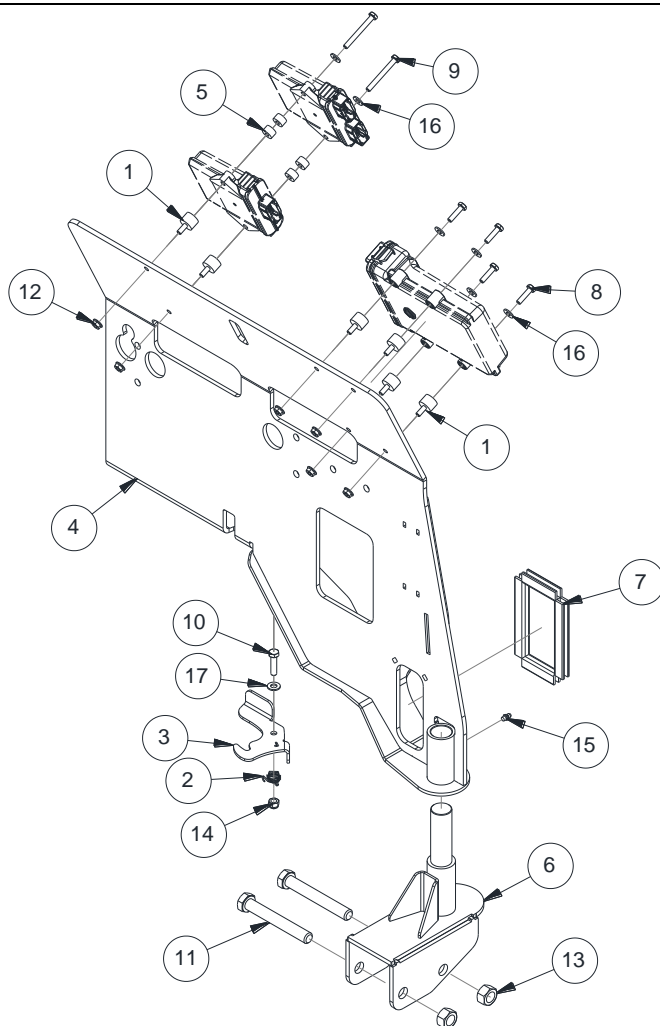
HARNESS, SENSOR & CONTROLS



ITEM	NUM.	QT	DESCRIPTION (FR)	DESCRIPTION (EN)
20	EFC14Z	2	ÉCROU HEX. À BRIDE 1/4"	HEX. SERRATED FLANGE NUT 1/4"
21	EFC516Z	2	ÉCROU HEX. À BRIDE 5/16"	HEX. SERRATED FLANGE NUT 5/16"
22	EH1032Z	2	ÉCROU HEX. #10-32	HEX. NUT #10-32
23	EPM4Z	2	ÉCROU ARRÊT PLASTIQUE 4MM	4MM NYLON LOCK NUT
24	EPM5Z	2	ÉCROU ARRÊT PLASTIQUE 5MM	5MM NYLON LOCK NUT
25	31477	1	CÂBLE ÉLECTRIQUE	SPOUT ELECTRIC CABLE
26	30902	1	AMPLIFICATEUR DE DÉTECTEUR DE MÉTAL	METAL DETECTOR AMPLIFIER
27	31474	1	CONTÔLEUR ESCLAVE SCORPION 350	SCORPION 350 SLAVE CONTROLLER
28	31473	1	CONTRÔLEUR PRINCIPAL SCORPION 350	SCORPION 350 MASTER CONTROLLER
29	33049	1	KIT DE REMPLACEMENT DE CONTACTS	CONTACT PIN REPLACEMENT KIT
30	CONDTHDB36-24-915E-059	1	CONNECTEUR 9 VOIE (SANS CONTACTS)	9 PIN CONNECTOR HOUSING
31	30445	1	FILAGE DE CONTRÔLE PRINCIPAL	MAIN WIRING HARNESS
32	31204	1	CÂBLE EXTENSION STINGER	STINGER EXTENSION CABLE

1.3 PANNEAU DE CONTRÔLE

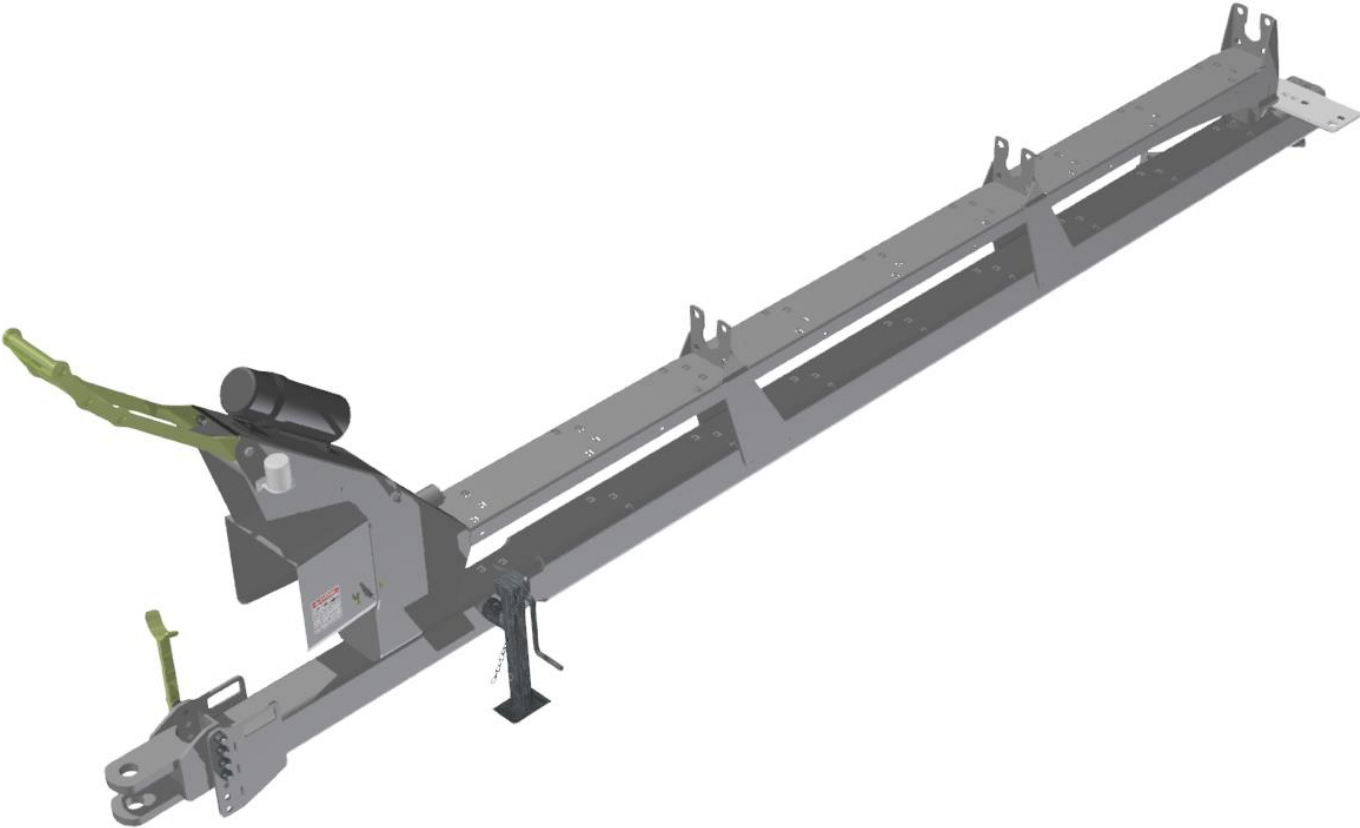
CONTROL PANNEL



ITEM	NUM.	QT	DESCRIPTION (FR)	DESCRIPTION (EN)
1	31161	6	AMORTISSEUR DE VIBRATION	ANTI-VIBRATION MOUNT
2	31245	1	RESSORT DE TORSION	SPRING FOR GUARD
3	31446+Y	1	BARRURE - ZINC	LOCK - ZINC
4	31716+G	1	PANNEAU - GRIS FONCÉ	PANEL - DARK GREY
5	31749	4	ESPACEUR	SPACER
6	31750+Y	1	PIVOT - ZINC	PIVOT - ZINC
7	31937	1	GARNITURE DE CAOUTCHOUC	RUBBER TRIM
8	BH14X1Z	4	BOULON HEX. 1/4"-20 UNC X 1"	HEX. BOLT 1/4"-20 UNC X 1"
9	BH14X214Z	2	BOULON HEX. 1/4"-20 UNC X 2-1/4"	HEX. BOLT 1/4"-20 UNC X 2-1/4"
10	BH516X114Z	1	BOULON HEX. 5/16"-18 UNC X 1-1/4"	HEX. BOLT 5/16"-18 UNC X 1-1/4"
11	BH58X412Z	2	BOULON HEX. 5/8"-11 UNC X 4-1/2" LG. GR.5	HEX. BOLT 5/8"-11 UNC X 4-1/2"
12	EFC14Z	6	ÉCROU HEX.FLANGE SERRATED 1/4"-20	HEX. SERRATED FLANGE NUT 1/4"-20
13	EH58Z	2	ÉCROU HEXAGONE 5/8"-11 UNC	5/8"-11 UNC HEXAGON NUT
14	EP516Z	1	ÉCROU D'ARRÊT PLASTIQUE 5/16"-18 UNC	5/16"-18 UNC ELASTIC STOP NUT
15	GRA14-28D	1	GRAISSEUR 1/4"-28NPT DROIT	GREASE FITTING 1/4"-28NPT STRAIGHT
16	RP14Z	6	RONDELLE PLATE 1/4"HOLE SIZE	FLAT WASHER 1/4"
17	RP516Z	1	RONDELLE PLATE 5/16"HOLE SIZE	FLAT WASHER 5/16"

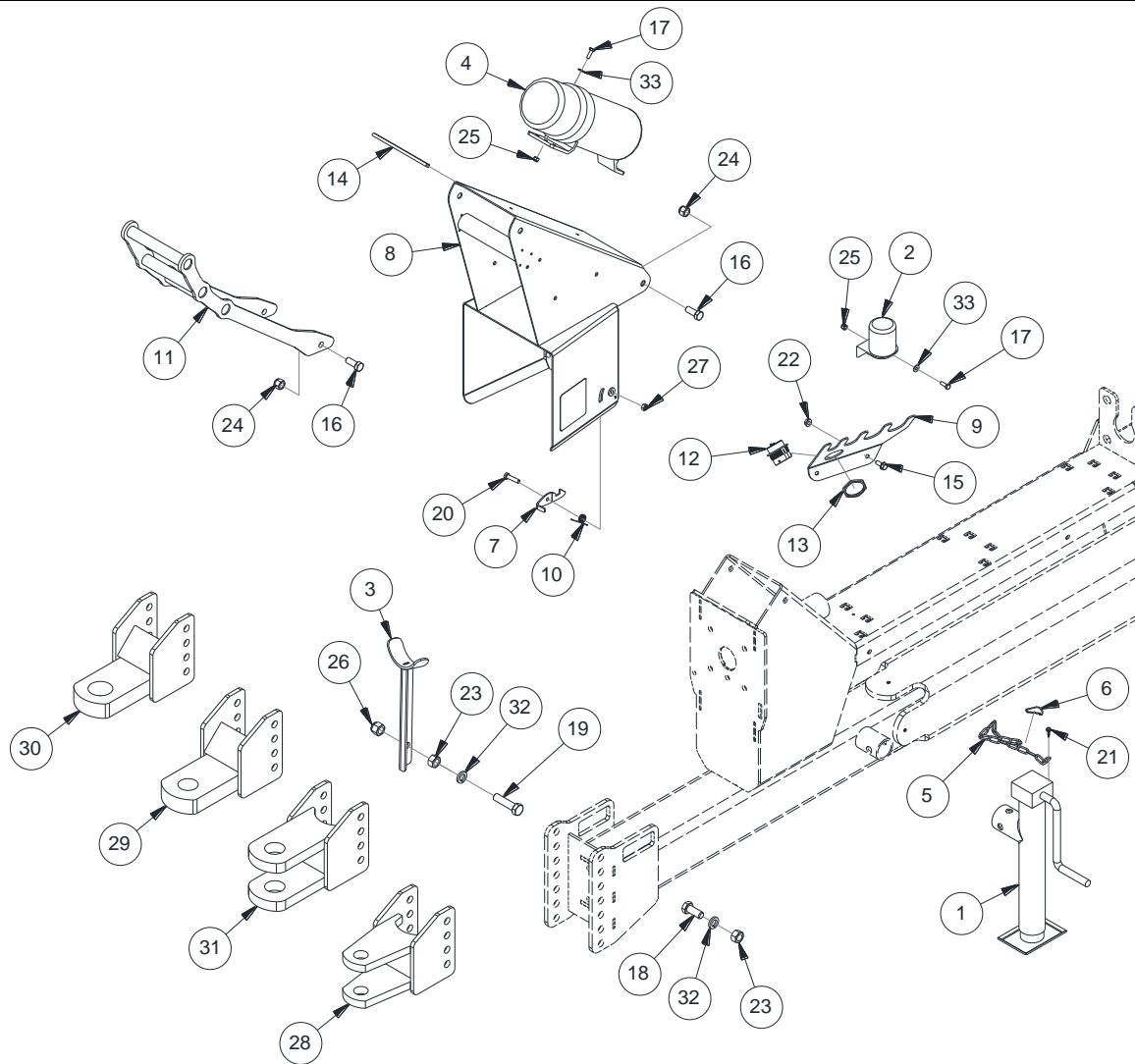
2.0 BARRE DE TIRE

DRAWBAR



2.1.1 INTERFACE DE TIRE

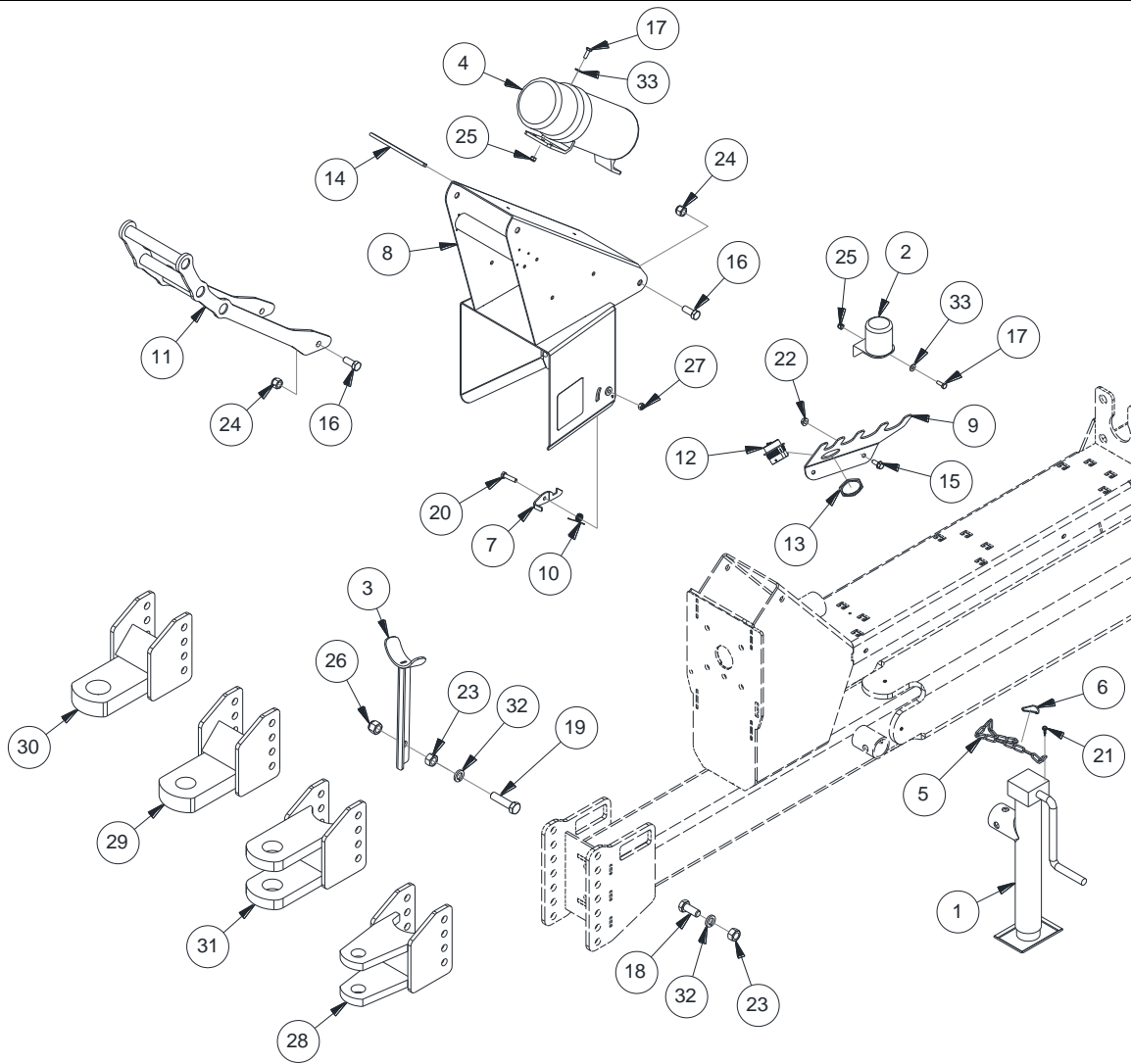
DRAWBAR INTERFACE



ITEM	NUM.	QT	DESCRIPTION (FR)	DESCRIPTION (EN)
1	18039	1	VÉRIN (INCL. CHAÎNE)	JACK (INCL. CHAIN)
2	22873	1	SUPPORT DE CONNECTEUR	TRAILER CONNECTOR STAND
3	26219+Y	1	SUPPORT DE P.D.F. - ZINC	PTO SUPPORT - ZINC
4	27361	1	BOITIER DE MANUEL	MANUAL HOLDER
5	28167	1	CHAÎNE	CHAIN
6	28168	1	CROCHET DE CHAÎNE	CHAIN HOOK
7	31121+Y	1	BARRURE - ZINC	LOCK - ZINC
8	32049	1	GARDE D'ENTRÉE	FRONT SHIELD ASSEMBLY
9	31246+Y	1	SUPPORT DE BOYAU - ZINC	HOSE SUPPORT - ZINC
10	31245	1	RESSORT DE TORSION	SPRING FOR GUARD
11	31412+Y	1	SUPPORT DE BOYAUX - ZINC	LINE SUPPORT - ZINC
12	31417	1	COUVERCLE ANTI-POUSSIÈRE	DUST-CAP
13	31424	1	ÉCROU DE PANNEAU	PANEL NUT
14	32198	1	GARNITURE TÔLE	SHEET METAL GROMMET
15	BFC516X34Z	2	BOULON HEX. À BRIDE 5/16"-18 X 3/4"	BOLT HEX. FLANGE SERR. 5/16"-18 X 3/4"
16	BH12X114Z	2	BOULON HEX. 1/2"-13 X 1-1/4"	BOLT HEX. 1/2"-13 X 1-1/4"
17	BH14X34Z	4	BOULON HEX. 1/4"-20 X 3/4"	BOLT HEX. 1/4"-20 X 3/4"
18	BH58X112Z	7	BOULON HEX. 5/8"-11 X 1-1/2"	BOLT HEX. 5/8"-11 X 1-1/2"
19	BH58X212Z	1	BOULON HEX. 5/8"-11 X 2-1/2"	BOLT HEX. 5/8"-11 X 2-1/2"
20	BH516X114Z	1	BOULON HEX. 5/16"-18 X 1-1/4"	BOLT HEX. 5/16"-18 X 1-1/4"

2.1.2 INTERFACE DE TIRE

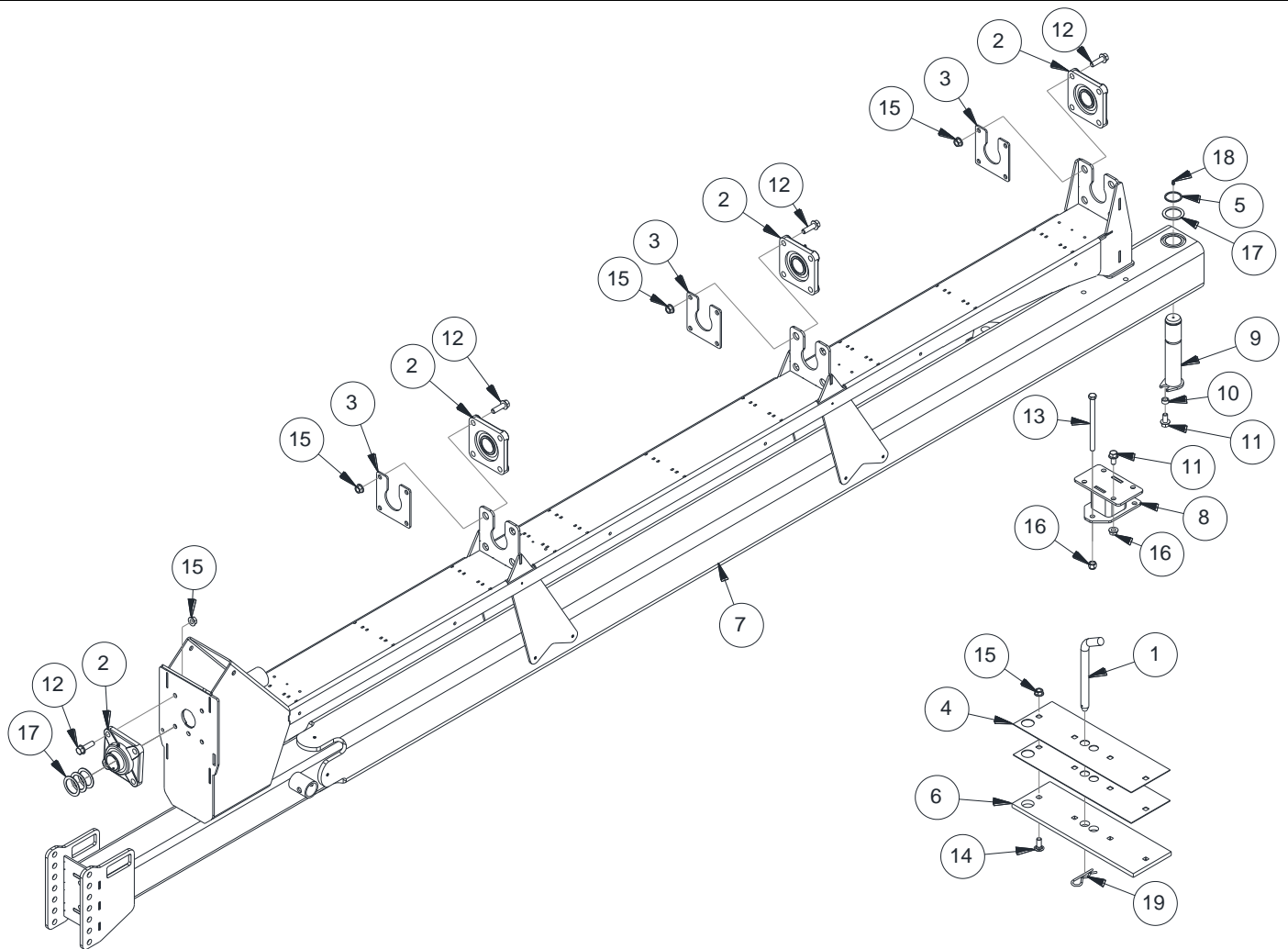
DRAWBAR INTERFACE



ITEM	NUM.	QT	DESCRIPTION (FR)	DESCRIPTION (EN)
21	BHAP1016X34Z	1	BOULON HEX. AUTOFILETEUSE # 10-16 X 3/4"	BOLT HEX. SELF TAP # 10-16 X 3/4"
22	EFC516Z	2	ÉCROU HEX. À BRIDE 5/16"-18	NUT HEX. FLANGE SERR. 5/16"-16
23	EH58Z	8	ÉCROU HEXAGONE 5/8"-11	NUT HEX. 5/8"-11
24	EP12Z	4	ÉCROU D'ARRÊT PLASTIQUE 1/2"-13	NUT NYLON LOCK 1/2"-13
25	EP14Z	4	ÉCROU D'ARRÊT PLASTIQUE 1/4"-20	NUT NYLON LOCK 1/4"-20
26	EP58Z	1	ÉCROU ARRÊT PLASTIQUE 5/8"-11	NUT NYLON LOCK 5/8"-11
27	EP516Z	1	ÉCROU D'ARRÊT PLASTIQUE 5/16"-18	NUT NYLON LOCK 5/16"-18
28	K22852+G	1	ATTACHE DE TIMON CAT. II 'CLEVIS' - GRIS FONCÉ	CATEGORY II HITCH - DARK GREY
29	K23766+G	1	ATTACHE DE TIMON CAT. III (PLAT) - GRIS FONCÉ	CATEGORY III HITCH - DARK GREY
30	K27052+G	1	ATTACHE DE TIMON CAT. IV - GRIS FONCÉ	CATEGORY IV HITCH - DARK GREY
31	K28222+G	1	ATTACHE DE TIMON CAT. III 'CLEVIS' - GRIS FONCÉ	CATEGORY III HITCH 'CLEVIS' - DARK GREY
32	RA58Z	8	RONDELLE D'ARRÊT 5/8"	WASHER LOCK 5/8"
33	RP14Z	2	RONDELLE PLATE 1/4"	WASHER FLAT 1/4"

2.2 TIRE

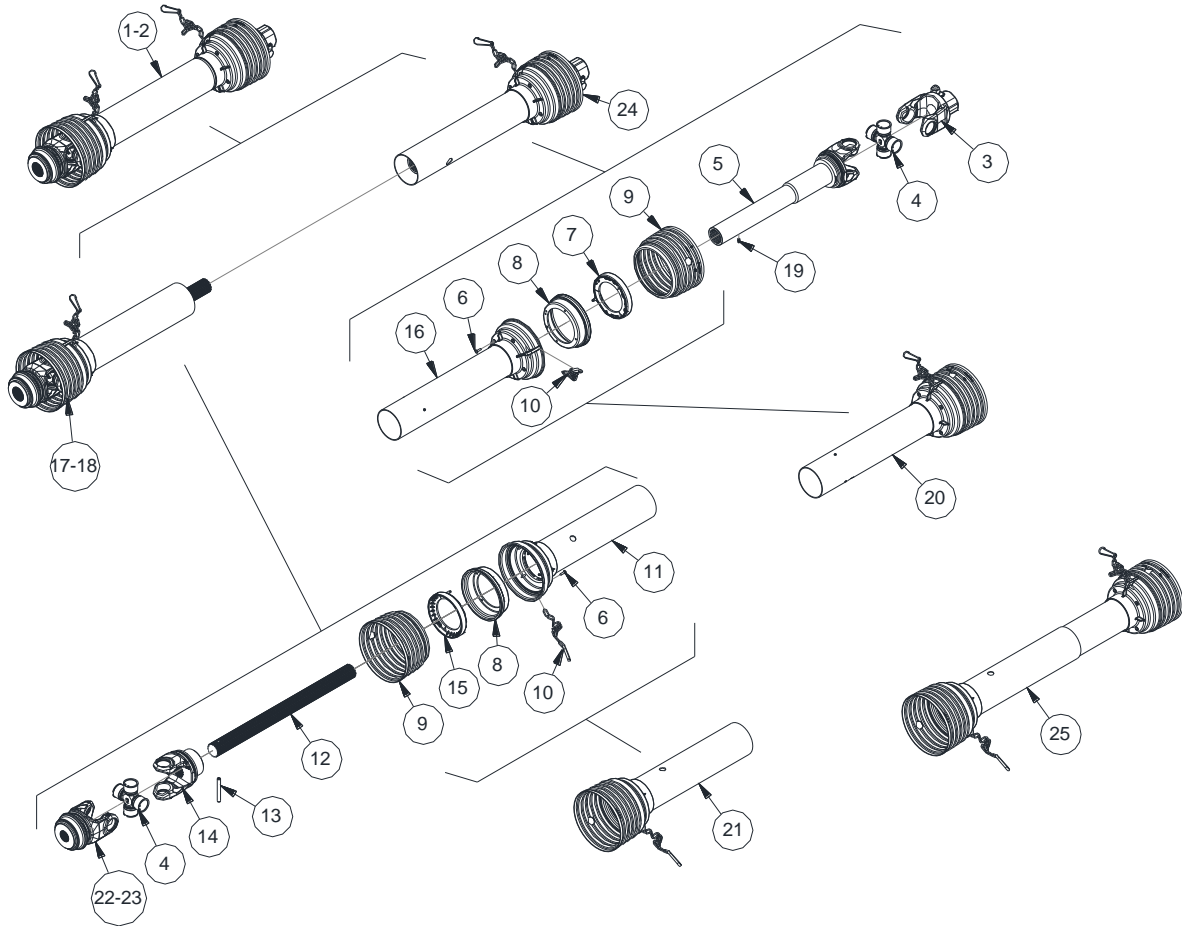
DRAWBAR



ITEM	NUM.	QT	DESCRIPTION (FR)	DESCRIPTION (EN)
1	16647+Y	1	LOQUET D'ESSIEU - ZINC	LOCK PIN - ZINC
2	21077	4	PALIER EN FONTE 4T. 1-3/4 DIA.	SINGLE ROW RADIAL BALL BEARING 1-3/4" DIA.
3	22428+Y	3	SUPPORT DE COUSSINET - ZINC	SUPPORT - ZINC
4	22650	VAR.	CALE	SHIM
5	24768	1	ANNEAU DE RETENUE	RETAINING RING
6	25386	1	PLAQUE D'USURE	WEAR PLATE
7	30711+G	1	TIRE - GRIS FONCÉ	DRAWBAR - DARK GREY
8	30970+G	1	ESPACEUR - GRIS FONCÉ	SPACER - DARK GREY
9	31117+Y	1	GOUPILLE - ZINC	TONGUE - ZINC
10	31899	1	BAGUE	SLEEVE
11	BFC12X114Z	5	BOULON HEX.À BRIDE 1/2"-13 X 1"	BOLT HEX. FLANGE SERR. 1/2"-13 X 1"
12	BFC12X134Z	16	BOULON HEX. À BRIDE 1/2"-13 X 1-3/4"	BOLT HEX. FLANGE SERR. 1/2"-13 X 1-3/4"
13	BH12X7Z	3	BOULON HEX. 1/2"-13 X 7"	BOLT HEX. 1/2"-13 X 7"
14	BV12X114Z	4	BOULON À VOITURE 1/2" X 1-1/4	BOLT CARRIAGE 1/2" X 1-1/4"
15	EFC12Z	20	ÉCROU HEX.FLANGE SERRATED 1/2"-13	NUT HEX. FLANGE SERR. 1/2"-13
16	EP12Z	7	ÉCROU D'ARRÊT PLASTIQUE 1/2"-13	NUT NYLON LOCK 1/2"-13
17	ESP134X14GA	4	ESPACEUR 1-3/4 CAL. 14	SPACER 1-3/4" X 14GA.
18	GRA14-28D	1	GRAISSEUR 1/4"-28 DROIT	ZERK 1/4"-28 STRAIGHT
19	GS316X312	1	GOUPILLE DE SÉCURITÉ 3/16 X 3-1/2	SAFETY PIN

3.1 ARBRE DE PRISE DE FORCE

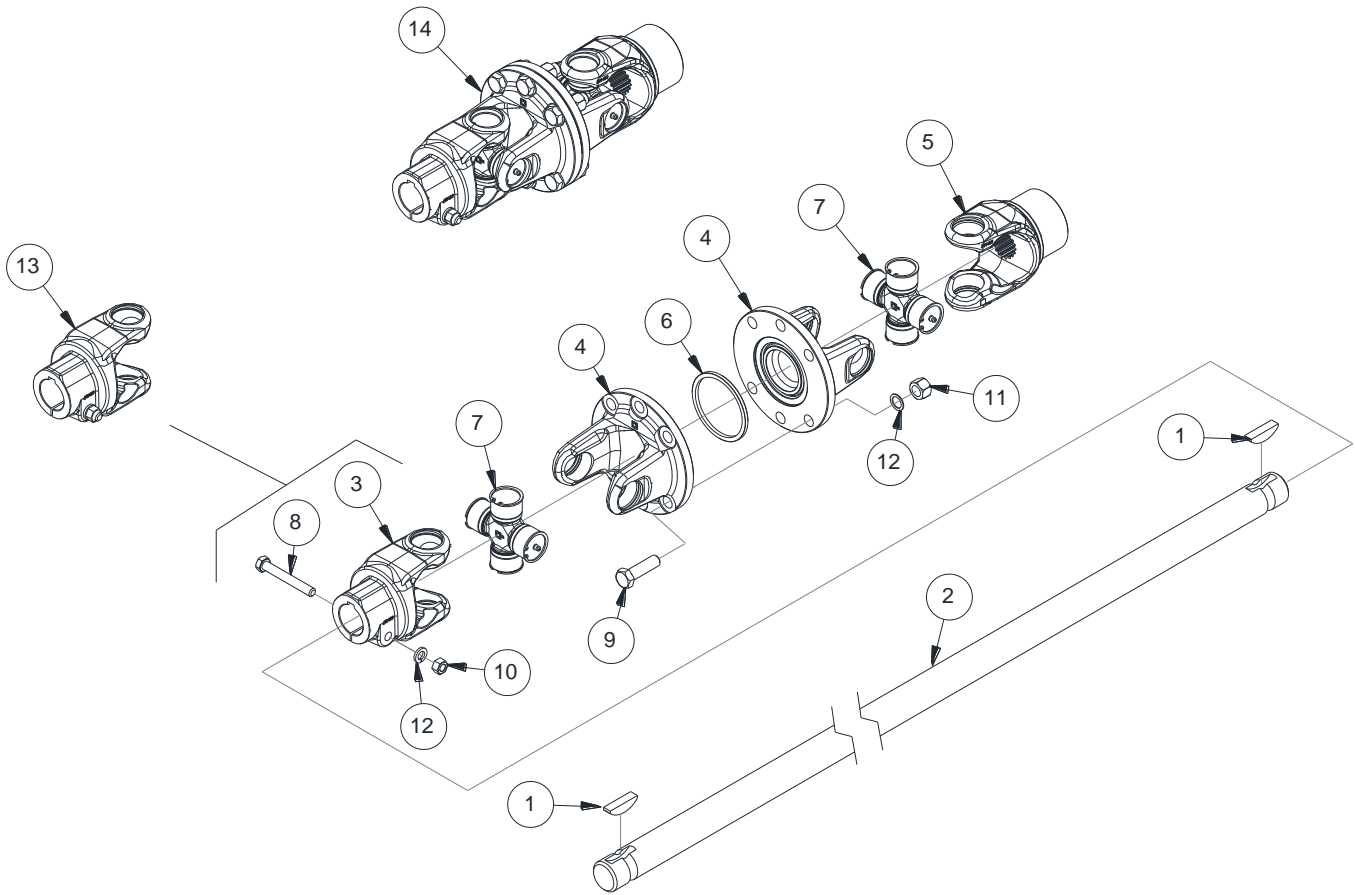
MAIN PTO



ITEM	NUM.	QT	DESCRIPTION (FR)	DESCRIPTION (EN)
1	30687	1	P.D.F. D'ENTRÉE - 1-3/8" Z21	INPUT PTO SHAFT 1-3/8" Z21
2	30688	1	P.D.F. D'ENTRÉE - 1-3/4" Z20	INPUT PTO SHAFT 1-3/4" Z20
3	30987	1	FOURCHETTE À CARDAN 1-3/4" À CLÉ	YOKE 1-3/4" W/ KEY
4	31362	2	JEU DE CROIX SH	CROSS KIT SH
5	32350	1	VOIR #24	SEE #24
6	32351	8	VIS AUTOPERÇANTE M4.8X22	SCREW SELF TAP M4.8X22
7	32353	1	SUPPORT DE GARDE SÉRIE SH	SHIELD SUPPORT SH SERIES
8	32354	2	GARDE INTERMÉDIAIRE	INTERMEDIATE SHIELD
9	32355	2	GARDE CONIQUE	CONICAL GUARD
10	32356	2	CHAÎNE	CHAIN
11	32358	1	GARDE TUBULAIRE EXTERNE	OUTER SHIELD TUBE
12	32360	1	VOIR #17-18	SEE #17-18
13	32361	1	GOUPILLE	TAPERED LOCK PIN
14	32362	1	FOURCHETTE À CANNELURE	YOKE SPLINED
15	32420	1	SUPPORT DE GARDE SÉRIE SH	SHIELD SUPPORT SH SERIES
16	32423	1	GARDE TUBULAIRE INTERNE	INNER SHIELD TUBE
17	32082	1	DEMI PDF 1-3/8" Z21	PTO HALF-SHAFT 1-3/8" Z21
18	32080	1	DEMI PDF 1-3/4" Z20	PTO HALF-SHAFT 1-3/4" Z20
19	GRAM6D	1	ZERK M6	ZERK M6
20	32424	1	DEMI GARDE PDF INTERNE	INNER HALF-SHIELD
21	32425	1	DEMI GARDE PDF EXTERNE	OUTER HALF-SHIELD
22	32235	1	JOINT SH 1-3/8" Z21	YOKE 1-3/8" Z21
23	32234	1	JOINT SH 1-3/4" Z20	YOKE 1-3/4" Z20
24	32081	1	DEMI-ARBRE PDF - 1-3/4" À CLÉ	PTO HALF-SHAFT 1-3/4" W/ KEY
25	32426	1	GARDE COMPLET	COMPLETE GUARD

3.2 ARBRE ET JOINT DOUBLE

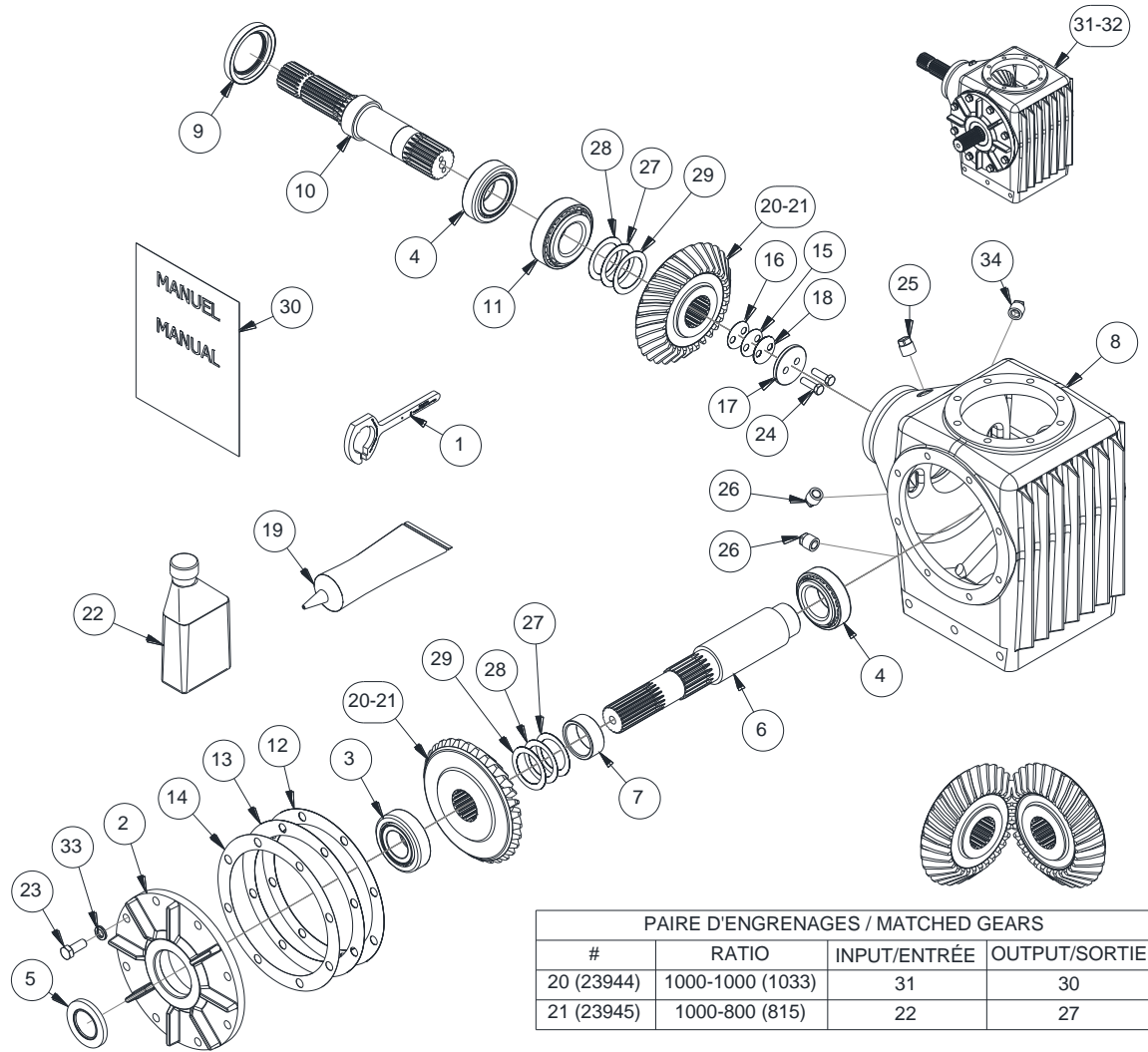
SHAFT & DOUBLE JOINT



ITEM	NUM.	QT	DESCRIPTION (FR)	DESCRIPTION (EN)
1	22103	2	CLÉ DEMI-LUNE	WOODRUFF KEY
2	22455	1	ARBRE DE COMMANDE	DRIVESHAFT
3		1	VOIR #13	SEE #13
4	30990	2	FOURCHETTE DE CARDAN	YOKE
5	30991	1	FOURCHETTE DE CARDAN 1-3/4" Z20	YOKE 1-3/4" Z20
6	30992	1	ANNEAU	RING
7	31362	2	JEU DE CROIX SÉRIE SH	CROSS KIT - SH SERIES
8	BHM16X95Z	3	BOUL. HEX M16-2.0 X 95MM	BOLT HEX. M16-2.0 X 95MM
9	BHM16X90Z-109	6	BOUL. HEX M16-2.00 X 90MM GR. 10.9	BOLT HEX. M16-2.00 X 90MM GR. 10.9
10	EHM16Z	3	ÉCROU HEX. M16-2.0	NUT HEX. M16-2.0
11	EHM16Z-109Z	6	ÉCROU HEX. M16-2.00 GR. 10.9	NUT HEX. M16-2.00 X 90MM GR. 10.9
12	RAM16Z	6	ÉCROU D'ARRÊTE M16	WASHER LOCK M16
13	30987	1	FOURCHETTE 1-3/4" (INCL. BOULON)	YOKE 1-3/4" (INCL. BOLT)
14	30689	1	JOINT DOUBLE (COMPLET)	DOUBLE JOINT (COMPLETE)

3.3.1 RENVOI D'ANGLE

ANGLE DRIVE

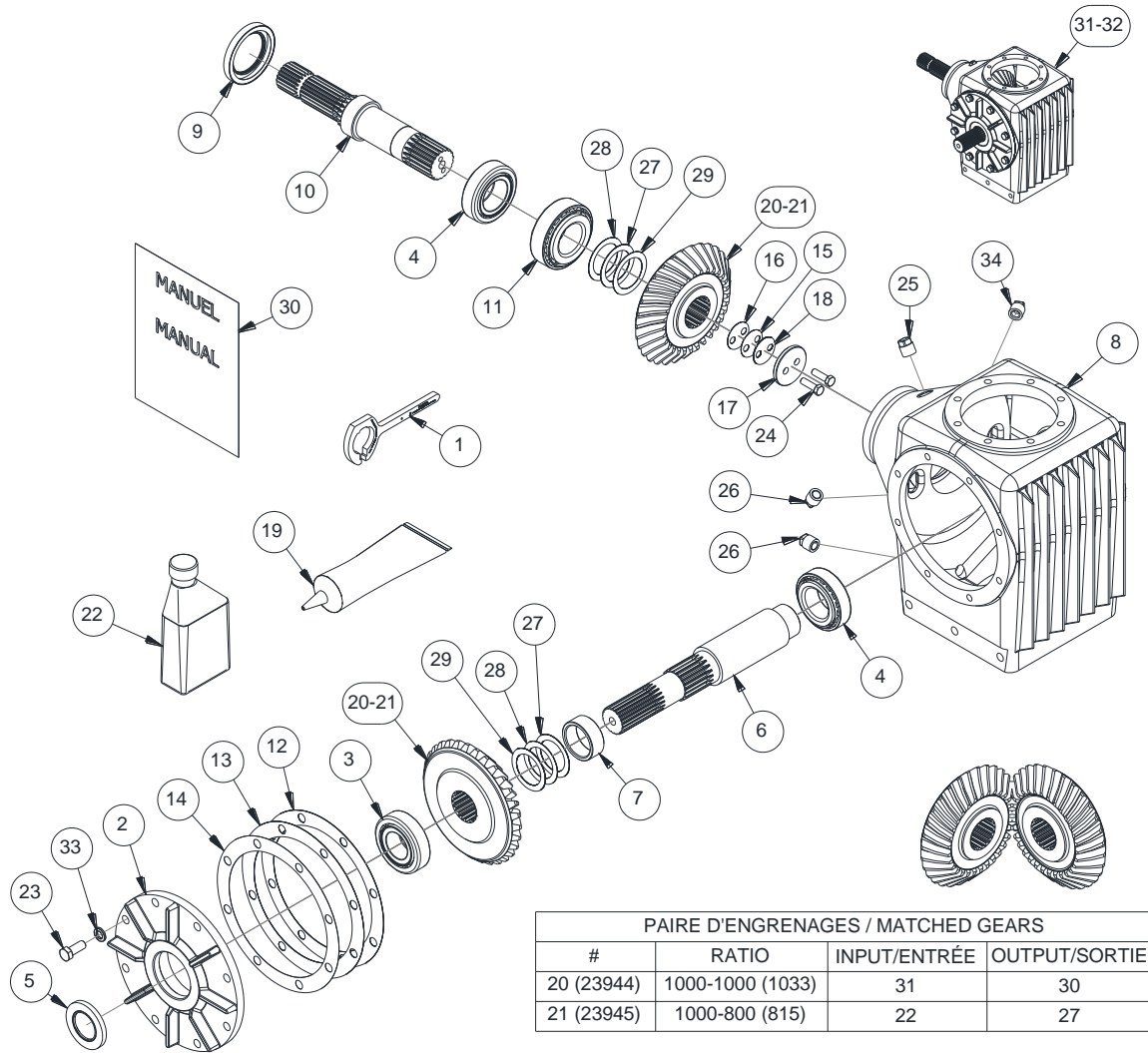


PAIRE D'ENGRENAGES / MATCHED GEARS			
#	RATIO	INPUT/ENTRÉE	OUTPUT/SORTIE
20 (23944)	1000-1000 (1033)	31	30
21 (23945)	1000-800 (815)	22	27

ITEM	NUM.	QT	DESCRIPTION (FR)	DESCRIPTION (EN)
1	21549	1	OUTIL DE MESURE JEU DE BATTEMENT	BACKLASH MEASURING TOOL
2	22476+G	1	COUVERCLE DE TRANSMISSION - GRIS FONCÉ	ANGLE DRIVE COVER - DARK GREY
3	22489	1	ROULEMENT CONIQUE (CUVETTE ET CÔNE) 1-3/4"	TAPERED BEARING (CUP & CONE) 1-3/4"
4	22490	2	ROULEMENT CONIQUE (CUVETTE ET CÔNE) 2"	TAPERED BEARING (CUP & CONE) 2"
5	22491	1	BAGUE ÉTANCHE	SEAL
6	22508	1	ARBRE D'ENTRÉE	INPUT SHAFT
7	22564	1	ESPACEUR SUR ARBRE ENTRE	INPUT SHAFT SPACER
8	23641+G	1	BOITIER TRANSMISSION DE COIN	ANGLE DRIVE CASING - DARK GREY
9	23648	1	BAGUE ÉTANCHE DOUBLE LEVRE	DOUBLE LIP OIL SEAL
10	23649	1	ARBRE DE SORTIE	OUTPUT SHAFT
11	23650	1	ROULEMENT CONIQUE (CUVETTE ET CÔNE) 2"	TAPERED BEARING (CUP & CONE) 2"
12	23652	2	CALE EN ACIER 10" DIA. X 0.002"	SHIM STEEL 10" DIA. X 0.002"
13	23653	2	CALE EN ACIER 10" DIA. X 0.005"	SHIM STEEL 10" DIA. X 0.005"
14	23654	1	CALE EN ACIER 10" DIA. X 0.010"	SHIM STEEL 10" DIA. X 0.010"
15	23655	2	CALE D'ÉPAISSEUR 0.002"	SHIM STEEL 0.002"
16	23656	2	CALE D'ÉPAISSEUR 0.005"	SHIM STEEL 0.005"
17	23657	1	ESPACEUR MACHINE	SPACER
18	23671	6	CALE D'ÉPAISSEUR 0.010"	SHIM STEEL 0.010"
19	23761	1	SCCELLANT ADHÉSIF 50ML	ADHESIVE GASKET 50ML
20	23944	1	PAIRE ENGRENAGES SPIRAUX ASSORTIS 1000-1000	MATCHED SPIRAL BEVEL GEAR SET 1000-1000

3.3.2 RENVOI D'ANGLE

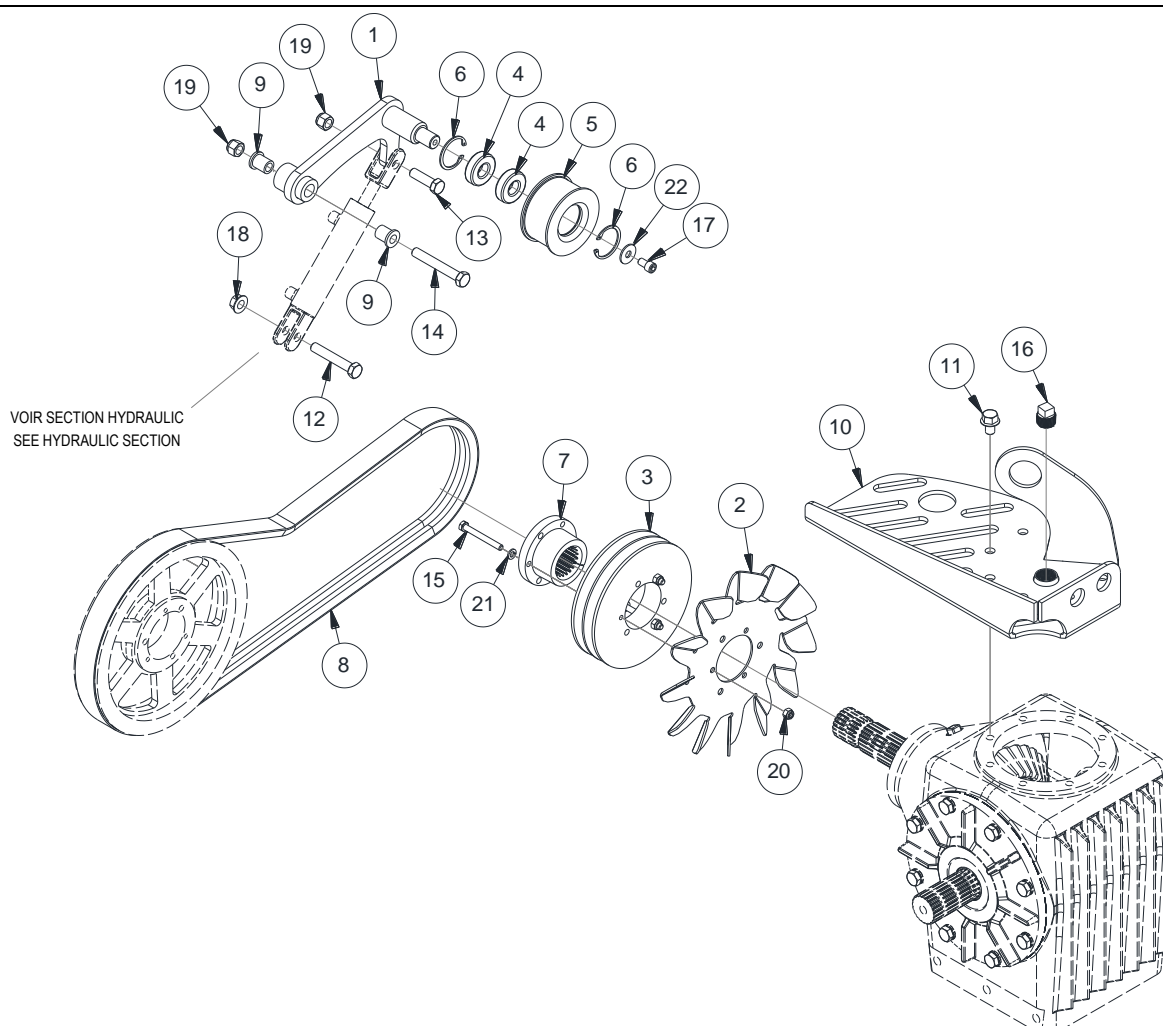
ANGLE DRIVE



ITEM	NUM.	QT	DESCRIPTION (FR)	DESCRIPTION (EN)
21	23945	1	PAIRE ENGRENAGES SPIRAUX ASSORTIS 1000-800	MATCHED SPIRAL BEVEL GEAR SET 1000-800
22	30761	8	1 LITRE SYNTH. 80W140	1 LITER SYNTH. 80W140 OIL
23	BH12X114Z	8	BOULON HEX. 1/2"-13 X 1-1/4"	HEX. BOLT 1/2"-13 X 1-1/4"
24	BH38X114Z	2	BOULON HEX. 3/8"-13 X 1-1/4"	HEX. BOLT 3/8"-13 X 1-1/4"
25	BOU12	2	BOUCHON CARRÉ 1/2"-14NPT	SQUARE PLUG 1/2"-14NPT
26	BOUM12	2	BOUCHON CARRÉ 1/2"-14NPT MAGNÉTIQUE	SQ.PLUG 1/2"-14NPT MAGNETIC
27	ESP2X234X005	6	ESPACEUR 2" X 2-3/4" X 0.005" ÉP.	SHIM 2" X 2-3/4" X 0.003"
28	ESP2X234X010	4	ESPACEUR 2" X 2-3/4" X 0.010" ÉP.	SHIM 2" X 2-3/4" X 0.010"
29	ESP2X234X003	6	ESPACEUR 2" X 2-3/4" X 0.003" ÉP.	SHIM 2" X 2-3/4" X 0.003"
30	F4103M913	1	MANUEL D'ASSEMBLAGE	ASSEMBLY INSTRUCTIONS
31	K23638	1	TRANSMISSION DE COIN COMPLÈTE 1000-800	ANGLE DRIVE ASSEMBLY 1000-800
32	K23640	1	TRANSMISSION DE COIN COMPLÈTE 1000-1000	ANGLE DRIVE ASSEMBLY 1000-1000
33	RA12Z	8	RONDELLE D'ARRÊT 1/2"	1/2" LOCK WASHER
34	21471	1	BOUCHON REGARD	SIGHT GLASS

3.4 ENTRAINEMENT TÊTE DE RÉCOLTE

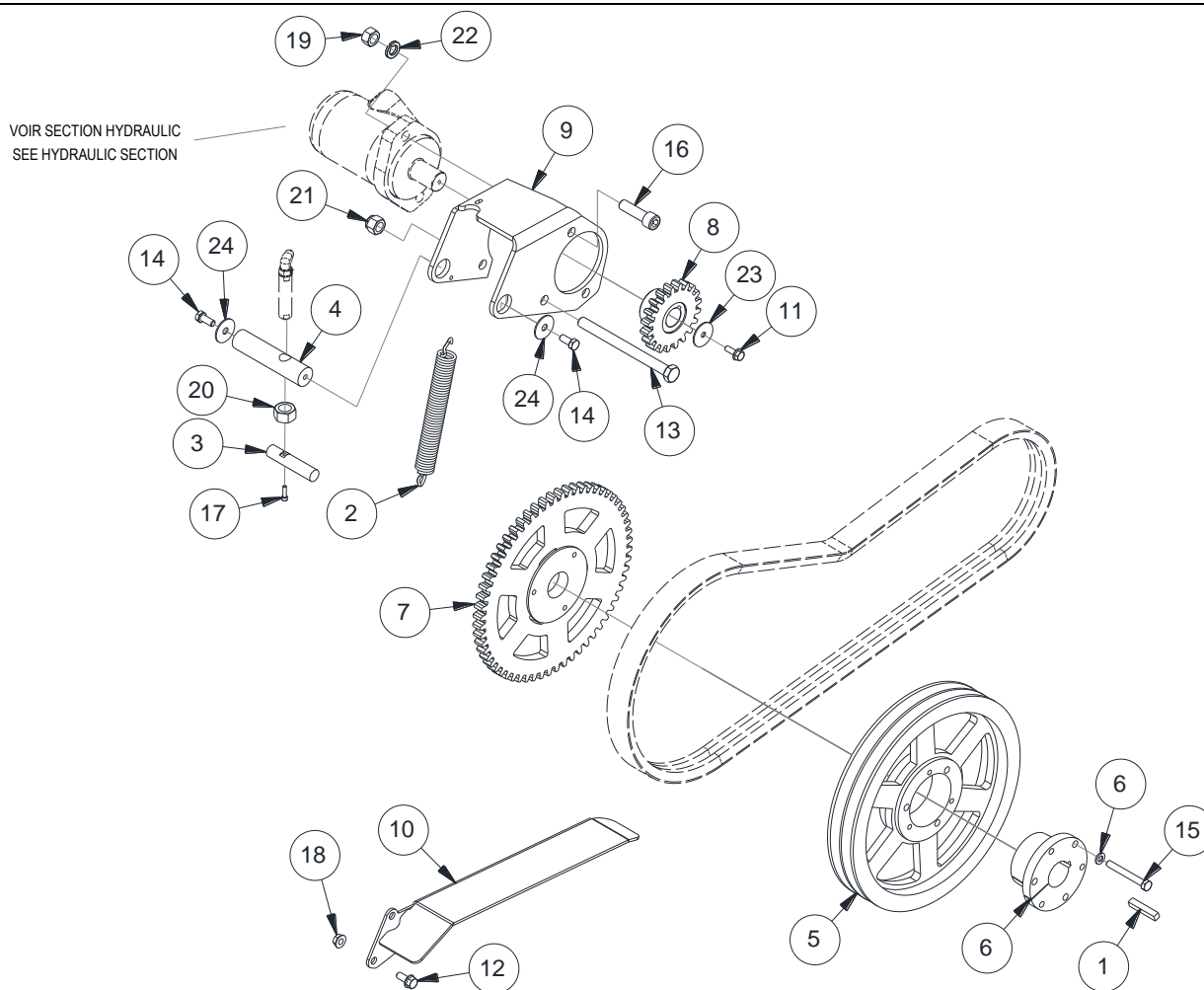
HEADER DRIVE



ITEM	NUM.	QT	DESCRIPTION (FR)	DESCRIPTION (EN)
1	29481+Y	1	LEVIER TENDEUR - ZINC	BINDER ARM - ZINC
2	29738+G	1	VENTILATEUR - GRIS FONCÉ	COOLING FAN-DARK GREY
3	29805	1	POULIE B - 2 RAINURES 7" - GRIS FONCÉ	PULLEY B - 2 GROOVES 7" - DARK GREY
4	30434	2	ROULEMENT CYLINDRIQUE À BILLES 20MM	BALL PLAIN CYLINDRICAL BEARING
5	30435+Y	1	POULIE - ZINC	PULLEY - ZINC
6	30436	2	ANNEAU DE RETENUE INTERNE 47MM	INTERNAL RETAINING RING
7	30441	1	MOYEU SK - 1-3/4"Z20	SK HUB
8	31414	1	COURROIE BANDE DOUBLE B	DUAL BANDED BELT
9	31696	2	COUSSINET OILITE À BRIDE 1/2"	1/2" FLANGE BRONZE BUSHING
10	31748+G	1	PANNEAU - GRIS FONCÉ	PANNEL - DARK GREY
11	BFC12X34Z	8	BOULON HEX. À BRIDE 1/2" X 3/4"	BOLT HEX. FLANGE SERRATED 1/2" X 3/4"
12	BH12X3Z	1	BOULON HEX. 1/2" X 3"	HEX. BOLT 1/2" X 3"
13	BH12X134Z	1	BOULON HEX. 1/2" X 1-3/4"	HEX. BOLT 1/2" X 1-3/4"
14	BH12X312Z	1	BOULON HEX. 1/2" X 3-1/2"	HEX. BOLT 1/2" X 3-1/2"
15	BH516X234FTZ	3	BOULON HEX. 5/16" X 2-3/4"	HEX. BOLT 5/16" X 2-3/4"
16	BOU34	1	BOUCHON CARRÉ 3/4"-14 NPT	SQUARE PLUG 3/4"-14 NPT
17	BTC38X58Z	1	BOULON À TÊTE CYLINDRIQUE HEX. 3/8" X 5/8"	HEX. SOCKET HEAD CAP SCREW 3/8" X 5/8"
18	EFC12Z	1	ÉCROU HEX. À BRIDE 1/2"	HEX.FLANGE NUT SERRATED 1/2"
19	EP12Z	3	ÉCROU D'ARRÊT PLASTIQUE 1/2"	1/2" NYLON LOCK NUT
20	EP516Z	3	ÉCROU D'ARRÊT PLASTIQUE 5/16"	5/16" NYLON LOCK NUT
21	RA516Z	3	RONDELLE D'ARRÊT 5/16"	5/16" LOCK WASHER
22	RP38WZ	1	RONDELLE À AILE 3/8" X 1-1/2"	FENDER WASHER 3/8" X 1-1/2"

3.5 ENTRAÎNEMENT TÊTE DE RÉCOLTE

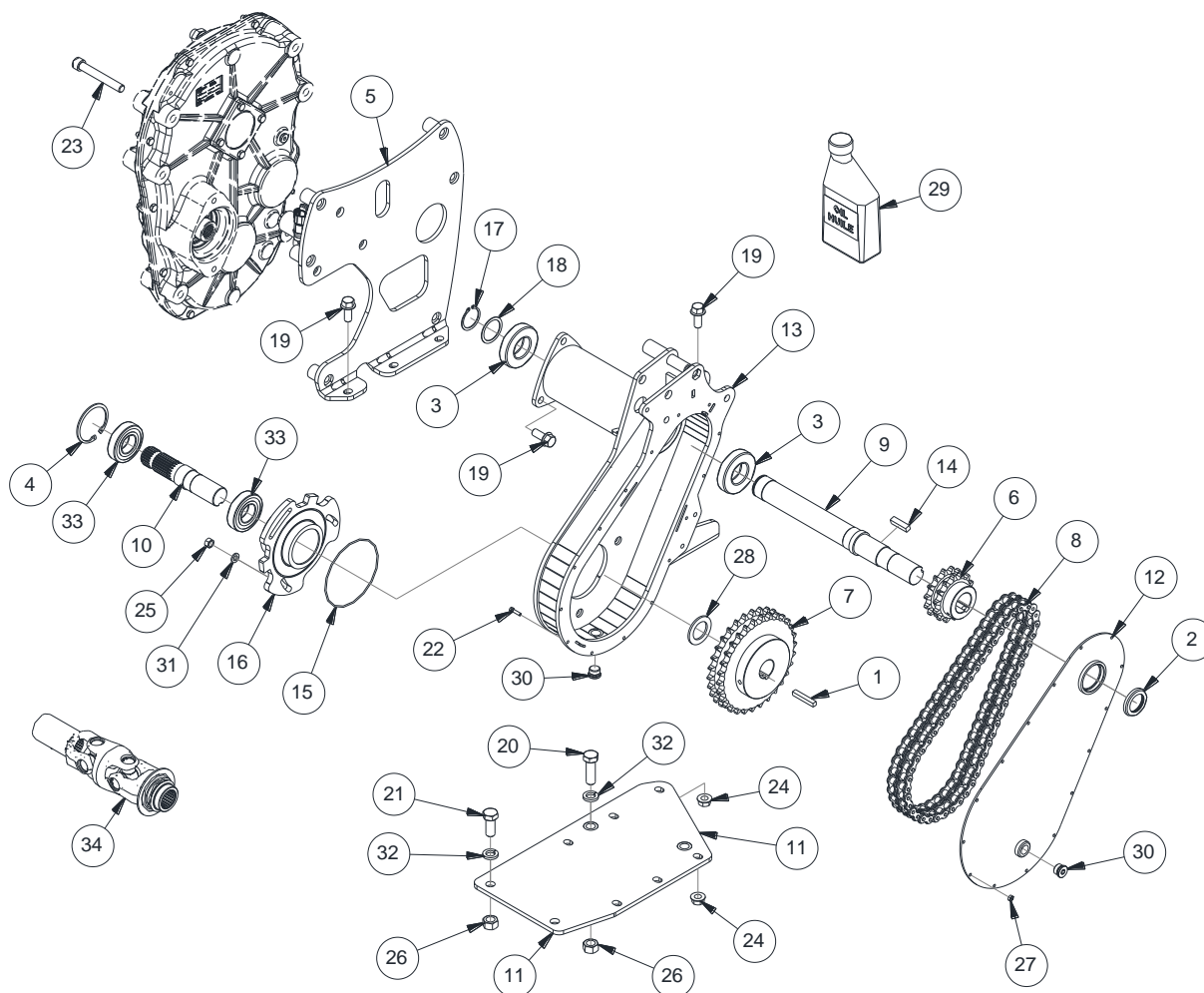
HEADER DRIVE



ITEM	NUM.	QT	DESCRIPTION (FR)	DESCRIPTION (EN)
1	19789	1	CLÉ CARRÉE	SQUARE KEY
2	23619	1	RESSORT DE TENSION	TENSION SPRING
3	29366+Y	1	GOUPILLE - ZINC	PIN - ZINC
4	29369+Y	1	GOUPILLE - ZINC	PIN - ZINC
5	29806+G	1	POULIE B - 2 RAINURES 11.0" - GRIS FONCÉ	PULLEY - 2 GROOVES 11.0" - DARK GREY
6	30290+G	1	BOULON HEX. À BRIDE 1-3/8" - GRIS FONCÉ	QD BUSHING - DARK GREY
7	30411+Y	1	ENGRENAGE - ZINC	GEAR - ZINC
8	30431+Y	1	ENGRENAGE - ZINC	GEAR - ZINC
9	31974+G	1	SUPPORT DE MOTEUR - GRIS FONCÉ	MOTOR BRACKET - DARK GREY
10	31975+G	1	GUIDE - GRIS FONCÉ	GUIDE - DARK GREY
11	BFC14X34Z	1	BOULON HEX. À BRIDE 1/4" X 3/4"	BOLT HEX. FLANGE SERRATED 1/4"-20 X 3/4"
12	BFC516X34Z	1	BOULON HEX. À BRIDE 5/16" X 3/4"	BOLT HEX. FLANGE SERRATED 5/16" X 3/4"
13	BH12X6Z	1	BOULON HEX. 1/2" X 6"	HEX. BOLT 1/2" X 2"
14	BH516X34Z	2	BOULON HEX. 5/16" X 3/4"	HEX. BOLT 5/16" X 3/4"
15	BH516X212Z	3	BOULON HEX. 5/16" X 2-1/2"	HEX. BOLT 5/16" X 2-1/2"
16	BTC12X134Z	2	BOULON À TÊTE CYL. HEX. 1/2" X 1-3/4"	HEX. SOCKET HEAD CAP SCREW 1/2" X 1-3/4"
17	BTC832X58Z	1	BOULON À TÊTE CYL. HEX. #8-32 X 5/8"	HEX. SOCKET HEAD CAP SCREW #8 X 5/8"
18	EFC516Z	1	ÉCROU HEX. À BRIDE 5/16"	HEX. SERRATED FLANGE NUT. 5/16"
19	EH12Z	2	ÉCROU HEXAGONAL 1/2"	1/2" HEXAGONAL NUT
20	EH58NFZ	1	ÉCROU HEXAGONAL 5/8"	5/8" HEXAGONAL NUT
21	EP12Z	3	ÉCROU D'ARRÊT PLASTIQUE 1/2"	1/2" NYLON LOCK NUT
22	RA12Z	2	RONDELLE D'ARRÊT 1/2"	1/2" LOCK WASHER
23	RP14WZ	1	RONDELLE LARGE 1/4" X 1-1/4"	FENDER WASHER 1/4" X 1-1/4"
24	RP516WZ	2	RONDELLE LARGE 5/16"	FENDER WASHER 5/16" X 1-1/4"

3.6.1 ENTRAINEMENT TÊTE DE RÉCOLTE

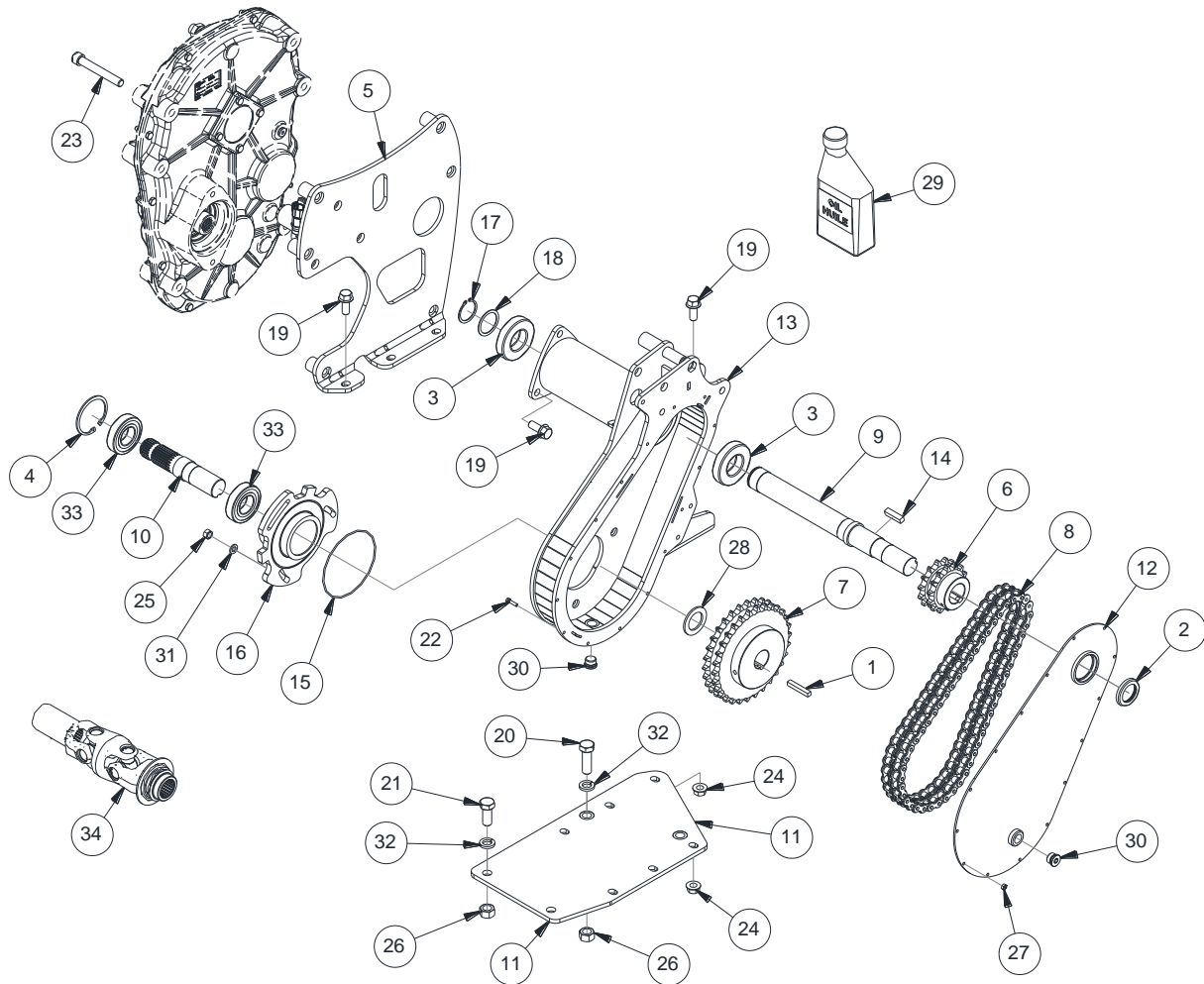
HEADER DRIVE



ITEM	NUM.	QT	DESCRIPTION (FR)	DESCRIPTION (EN)
1	21390	1	CLÉ CARRÉE	SQUARE KEY
2	25097	1	ANNEAU D'ÉTANCHÉITÉ 35X52X7	OIL SEAL 35X52X7
3	25967	2	ROULEMENT	BEARING
4	27642	1	ANNEAU RETENUE INTERNE 72MM	INTERNAL RETAINING RING 72MM
5	29371+G	1	CHÂSSIS - GRIS FONCÉ	FRAME - DARK GREY
6	29377	1	BARBOTIN DOUBLE #60 - 14 DENTS	DOUBLE #60 - 14 TOOTH SPROCKET
7	29378	1	BARBOTIN DOUBLE #60 - 30 DENTS	DOUBLE #60 - 30 TOOTH SPROCKET
8	29379	1	CHAÎNE DOUBLE #60 - 52 MAILLES	DOUBLE CHAIN #60 - 52 LINK
9	29392	1	ARBRE	SHAFT
10	29394	1	ARBRE	SHAFT
11	29515+G	1	SUPPORT - GRIS FONCÉ	FRAME - DARK GREY
12	29516+G	1	PANNEAU - GRIS FONCÉ	COVER PLATE - DARK GREY
12	29677+G	1	CHÂSSIS - GRIS FONCÉ	FRAME - DARK GREY
13	30257	1	CLÉ CARRÉE	SQUARE KEY
14	30424	1	ANNEAU EN O - 5" (2-159)	5" O-RING (2-159)
16	30426+Y	1	MOYEU D'ARBRE D'ENTRAÎNEMENT - ZINC	DRIVE SHAFT HUB - ZINC
17	30444	1	ANNEAU DE RETENUE EXTERNE 40MM	EXTERNAL RETAINING RING 40MM
18	32313	1	ESPACEUR	SPACER
19	BFC12X114Z	9	BOULON HEX. À BRIDE 1/2"-13 X 1-1/4"	BOLT HEX. FLANGE SERRATED 1/2"-13 X 1-1/4"

3.6.2 ENTRAINEMENT TÊTE DE RÉCOLTE

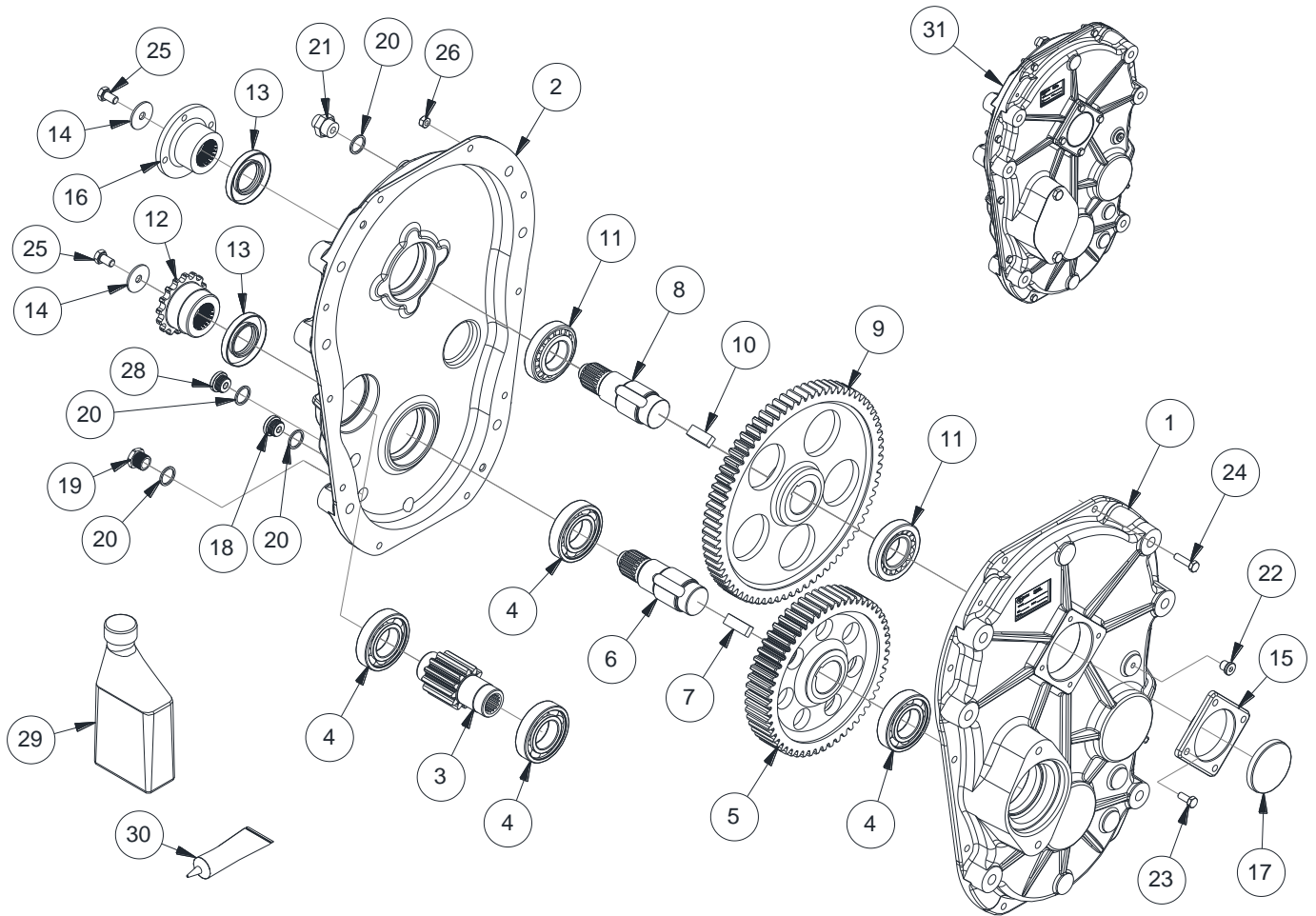
HEADER DRIVE



ITEM	NUM.	QT	DESCRIPTION (FR)	DESCRIPTION (EN)
20	BH58X2Z	2	BOULON HEX. 5/8"-11 X 2"	HEX. BOLT 5/8"-11 X 2"
21	BH58X112Z	2	BOULON HEX. 5/8"-11 X 2"	HEX. BOLT 5/8"-11 X 2"
22	BTC1024X34Z	15	BOULON À TÊTE CYL. HEX. #10-24 X 3/4"	HEX. SOCKET HEAD CAP SCREW #10-24 X 3/4"
23	BTCM14X100Z	6	BOULON À TÊTE CYL. HEX. M14-2.0 X 100MM	HEX. SOCKET H. CAP SCREW M14-2.00 X 100MM
24	EFC12Z	6	ÉCROU HEX.FLANGE SERRATED 1/2"-13	HEX.FLANGE NUT SERRATED 1/2"-13
25	EH38Z	3	ÉCROU HEXAGONE 3/8"-16	3/8"-16 HEXAGON NUT
26	EH58Z	4	ÉCROU HEXAGONE 5/8"-11	5/8"-11 HEXAGON NUT
27	EP1024Z	15	ÉCROU ARRÊT PLASTIQUE #10-24	#10-24 NYLON LOCK NUT
28	ESP138X10GA	1	ESPACEUR 1.375 X 2.125 X 10GA À©P.	WASHER 1.375ID X 2.125OD 10 GA
29	HISO100	200ML	HUILE HYDRAULIQUE ISO 100 (SAE 30W)	HYDRAULIC OIL ISO 100 (SAE 30W)
30	HYD6408H-08	2	BOUCHON ORB8	HEX PLUG ORB8
31	RA38Z	3	RONDELLE D'ARRÊT 3/8"	3/8" LOCK WASHER
32	RA58Z	4	RONDELLE D'ARRÊT 5/8"	5/8" LOCK WASHER
33	T08P001	2	ROULEMENT CYLINDRIQUE À BILLES	BALL PLAIN CYLINDRICAL BEARING
34	31307	1	P.D.F. TÊTE DE RÉCOLTE	HEADER PTO SHAFT

3.7.1 BOITIER DE TRANSFER DES ROULEAUX

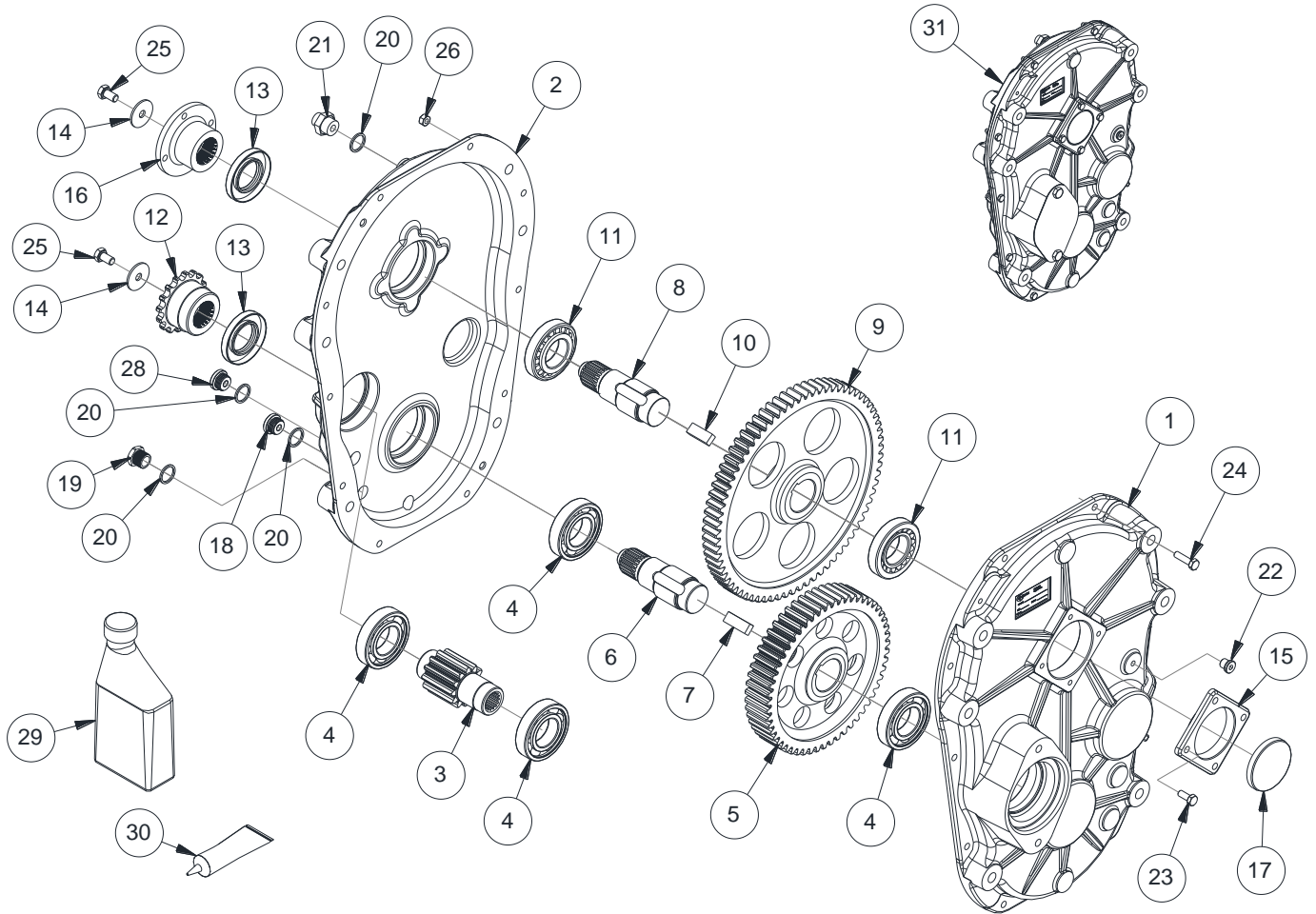
FEEDROLL TRANSFER BOX



ITEM	NUM.	QT	DESCRIPTION (FR)	DESCRIPTION (EN)
1	32264+N	1	DEMI-BOÎTIER	GEARBOX HOUSING
2	32265+N	1	DEMI-BOÎTIER	GEARBOX HOUSING
3	32266	1	PIGNON 1" Z15 - M4 Z12	PINION 1" Z15 - M4 Z12
4	32267	4	ROULEMENT 6208	6208 BEARING
5	32270	1	ENGRENAGE M4 Z55	GEAR M4 Z55
6	32271	1	ARBRE INTERMÉDIAIRE	MIDDLE SHAFT
7	32272	1	CLÉ M14X9X39	KEY M14X9X39
8	32274	1	ARBRE DE SORTIE	OUTPUT SHAFT
9	32275	1	ENGRENAGE M4 Z73	GEAR M4 Z73
10	32276	1	CLÉ M14X9X36	KEY M14X9X36
11	32277	2	ROULEMENT 30208	30208 BEARING
12	32280	1	DEMI-COUPLEUR À CHAÎNE #50-16D	CHAIN COUPLING HALF #50 - 16 TEETH
13	32281	2	JOINT D'ÉTANCHÉITÉ 40X72X10 TC	SEAL 40X72X10 TC
14	32282	2	RONDELLE	WASHER
15	32283+N	1	COUVERCLE - NOIR	COVER - BLACK
16	32285	1	DEMI-COUPLEUR	FLANGED HALF COUPLING
17	32286	1	BOUCHON 72X9	CAP 72X9
18	32287	1	BOUCHON MAGNÉTIQUE 1/2"-14 BSPP	MAGNETIC PLUG 1/2"-14 BSPP
19	32288	1	REGARD 1/2"-14 BSPP	SIGHT GLASS 1/2"-14 BSPP

3.7.2 BOITIER DE TRANSFERT DES ROULEAUX

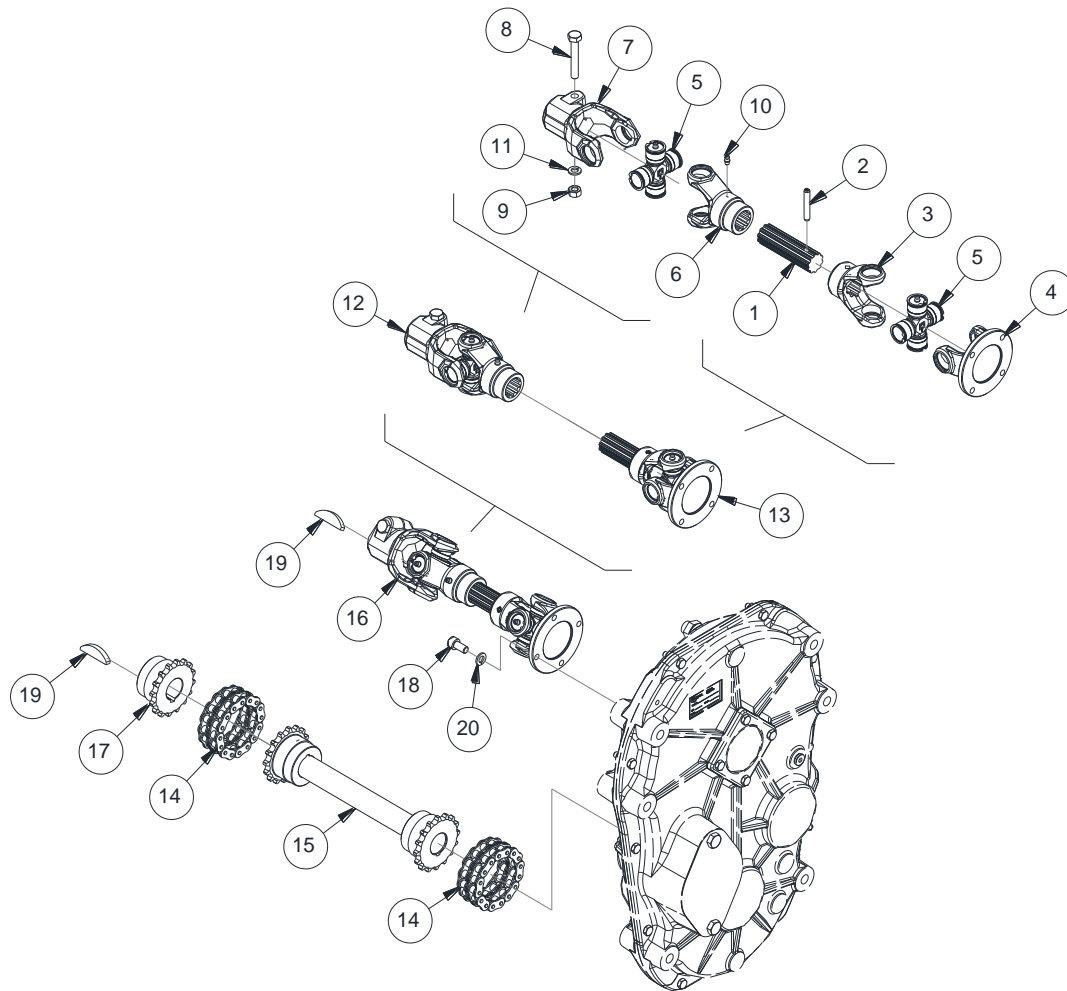
FEEDROLL TRANSFER BOX



ITEM	NUM.	QT	DESCRIPTION (FR)	DESCRIPTION (EN)
20	32290	4	RONDELLE ÉTANCHEITÉ	SEALING WASHER
21	32291	1	RENIFLARD 1/2"-14 BSPP	BREATHER 1/2"-14 BSPP
22	32292	1	BOUCHON M12	PLUG M12
23	BHM8X20Z	4	BOULON HEX. M8-1.25 X 20MM	HEX. BOLT M8-1.25 X 20MM
24	BHM8X30Z	10	BOULON HEX. M8-1.25 X 16MM	HEX. BOLT M8-1.25 X 16MM
25	BHM10X18Z	2	BOULON HEX. M10-1.50 X 25MM	HEX. BOLT M10-1.50 X 25MM
26	EPM8Z	10	ECROU NYLON M8	M8 NYLON LOCK NUT
27	GDM8X15	2	GOIJON 8MM X 15MM	DOWEL PIN 8MM X 15MM
28	HYD9522P-08	1	BOUCHON 1/2"-14 BSPP	PLUG BSPP 1/2"-14
29	30761	0.35	HUILE SYNTH. 80W140 (1L)	SYNTH. 80W140 OIL (1L)
30	23761	1	SCELLANT ADHÉSIF (50ML)	ADHESIVE GASKET REPLACER (50ML)
31	29358+N	1	BOITIER DE TRANSFERT COMPLET - NOIR	COMPLETE FEEDROLL TRANSFERBOX - BLACK

3.8 ENTRAINEMENT DES ROULEAUX

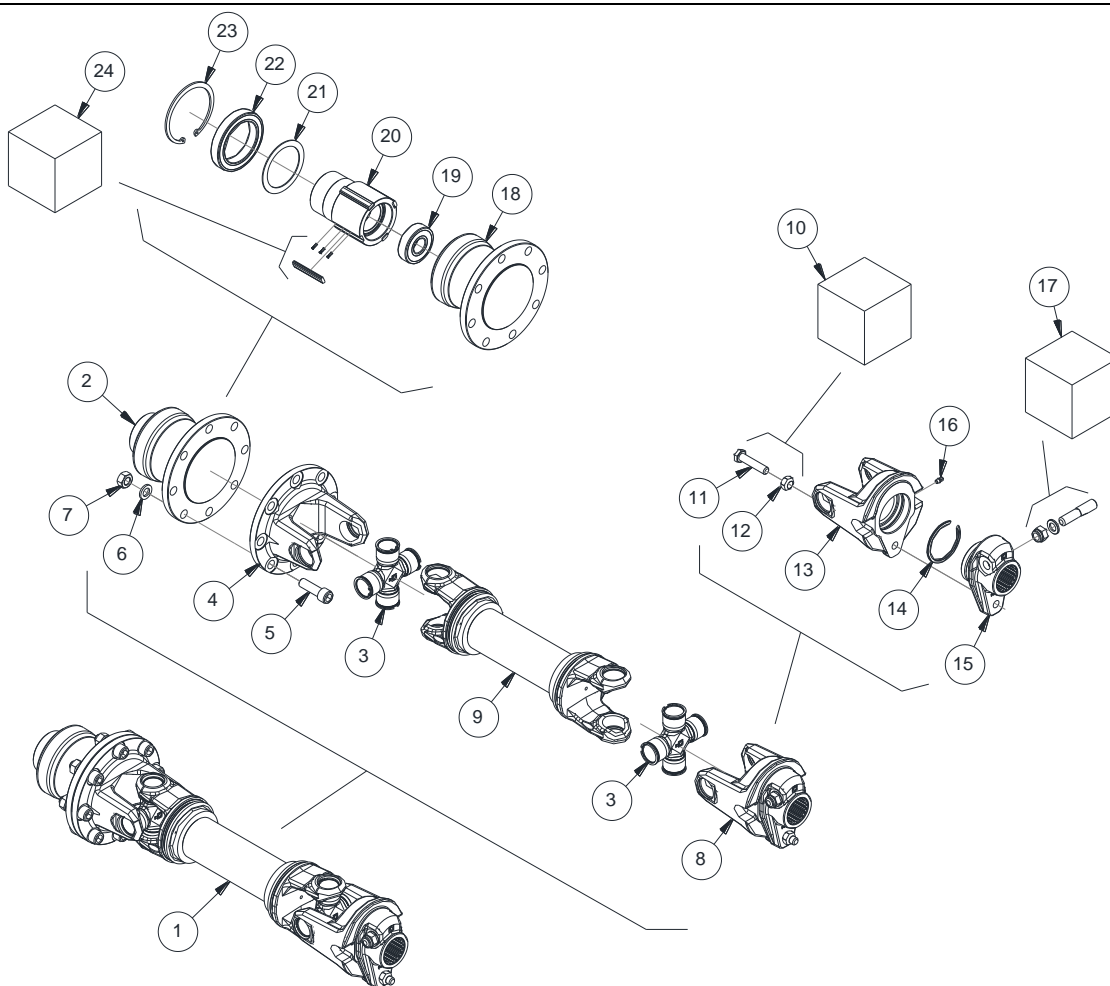
FEEDROLL DRIVESHAFTS



ITEM	NUM.	QT	DESCRIPTION (FR)	DESCRIPTION (EN)
1	31000	1	ARBRE INTERNE À CANNELURES	INNER SPLINED SHAFT
2	31003	1	GOUPILLE DOUBLE À RESSORT 8 X 50MM	SPRING DOWEL 8 X 50MM
3	31004	1	FOURCHETTE À CANNELURES	SPLINED YOKE
4	31005	1	FOURCHETTE À BRIDE	FLANGED YOKE
5	31365	2	JEU DE CROIX G4	CROSS KIT G4
6	32326	1	FOURCHETTE À CANNELURES	SPLINED YOKE
7	32328	1	FOURCHETTE À MOYEU ROND	ROUND BORE YOKE
8	BHM10X65Z	1	BOULON HEX. M10-1.50 X 65	HEX BOLT M10-1.50 X 65
9	EHM10Z	1	ÉCROU HEX. M10-1.50	HEX. NUT M10-1.50
10	GRAM6D	1	GRAISSEUR M6	GREASE ZERK M6
11	RAM10Z	1	RONDELLE D'ARRÊT M10	M10 LOCK WASHER
12	32325	1	DEMI-ARBRE SUPÉRIEUR	TOP FEEDROLL HALF SHAFT
13	30994	1	DEMI-ARBRE SUPÉRIEUR	TOP FEEDROLL HALF SHAFT
14	27314	2	CHAÎNE DE COUPLEUR #50-16	CONNECTOR CHAIN #50 - 16 TEETH
15	30443+N	1	ARBRE D'ENTRAÎNEMENT - NOIR	DRIVESHAFT - BLACK
16	31272	1	P.D.F. ROULEAUX SUPÉRIEURS	TOP FEEDROLL DRIVESHAFT
17	31988+N	1	BARBOTIN #50 - 16 DENTS - NOIR	SPROCKET #50 - 16 TEETH - BLACK
18	BCTM10-150X20-12Z	4	BOUL. TÊTE HEX. M10-1.5 X 20	CAP SCREW M10-1.50 X 20
19	N10P131	2	CLÉ WOODRUFF	WOODRUFF KEY
20	RAM10Z	4	RONDELLE D'ARRÊT M10 ZINC	M10 ZINC LOCK WASHER

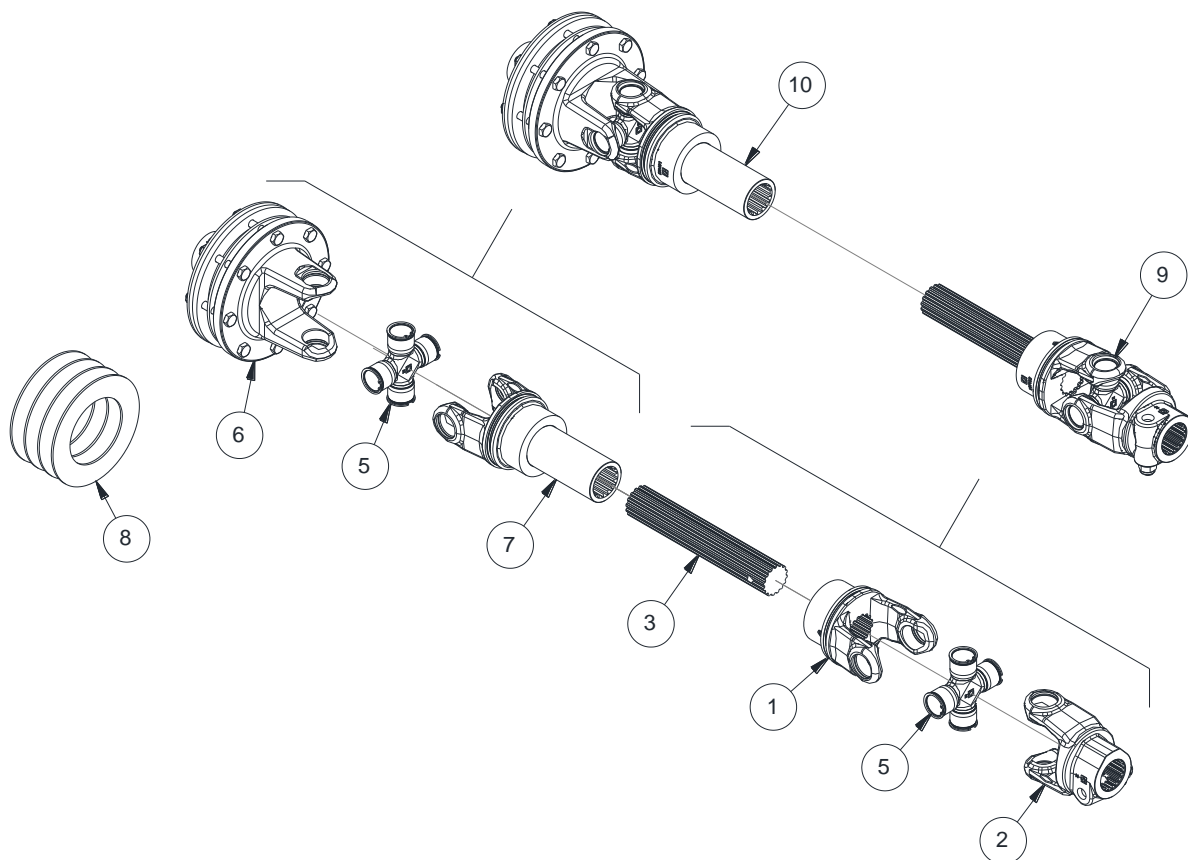
3.9 ARBRE TÊTE DE COUPE (À GOUPILLE)

CUTTER HEAD DRIVESHAFT (SHEARBOLT)



ITEM	NUM.	QT	DESCRIPTION (FR)	DESCRIPTION (EN)
1	30690	1	P.D.F. TÊTE DE COUPE	CUTTER HEAD DRIVESHAFT
2	32070	1	EMBAYAGE À ROUE LIBRE	OVERRUNNING CLUTCH
3	31363	2	JEU DE CROIX S9	CROSS KIT S9
4	32333	1	FOURCHETTE DE JOINT À BRIDE	FLANGE YOKE
5	BTCM14X50Z	8	BOUL. TÊTE CYL. M14-2.0 X 50	SCREW HEX. SOCKET CAP M14X2.0 X 50
6	RAM14Z	8	RONDELLE D'ARRÊT M14	LOCK WASHER M14
7	EHM14Z	8	ECROU HEX. M14	M14 HEX NUT
8	32342	1	JOINT À BOULON DE CISAILLEMENT	SHEAR BOLT YOKE
9	32330	1	ARBRE À JOIN CENTRAL	CENTRAL SHAFT SECTION
10	31681	1	JEU DE 5 BOULONS CISAILLEMENT	KIT OF 5 SHEAR BOLT
11	BHM12X55-8Z	1	BOULON HEX. M12-1.75 X 55MM LG. GR. 8.8 ZINC	BOLT HEX. M12-1.75 X 55MM LG. GR. 8.8 ZINC
12	EIM12Z	1	ÉCROU INDÀSSERRABLE M12-1.75 ZINC	NUT LOCK M12-1.75 ZINC
13	32344	1	FOURCHETTE S9	S9 YOKE
14	32349	1	ANNEAU	RING
15	32346	1	MOYEU DE CISAILLEMENT	SHEAR HUB
16	GRAM6	1	GRAISSEUR M6	GREASE ZERK M6
17	32400	1	GOUPILLE DE SERRAGE	LOCKING PIN
18	32334	1	MOYEU EXTERNE EMBRAYAGE À ROUE LIBRE	OVERRUNNING CLUTCH OUTER HUB
19	32337	1	ROULEMENT 6305	6305 BEARING
20	32335	1	MOYEU INTERNE EMBRAYAGE À ROUE LIBRE	OVERRUNNING CLUTCH OUTER HUB
21	32339	1	ANNEAU	RING
22	32341	1	ROULEMENT 70X100X16	70X100X16 BEARING
23	32340	1	ANNEAU DE RETENUE INTERNE 100MM	INTERNAL SNAP RING 100MM
24	32392	1	KIT CAMES ET RESSORTS	CAM AND SPRING KIT

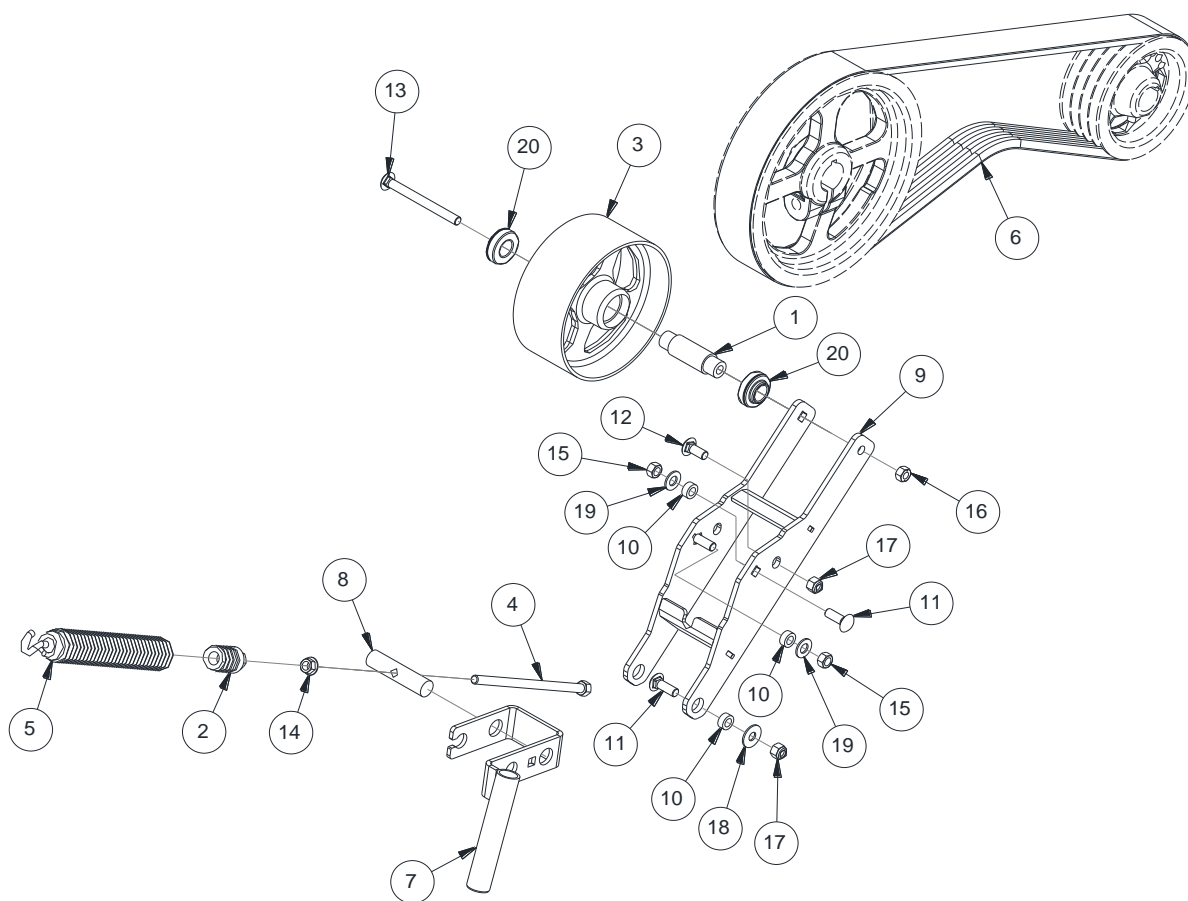
3.10 ARBRE TÊTE DE COUPE (EMBR. FRICTION) CUTTER HEAD DRIVESHAFT (FRICTION CLUTCH)



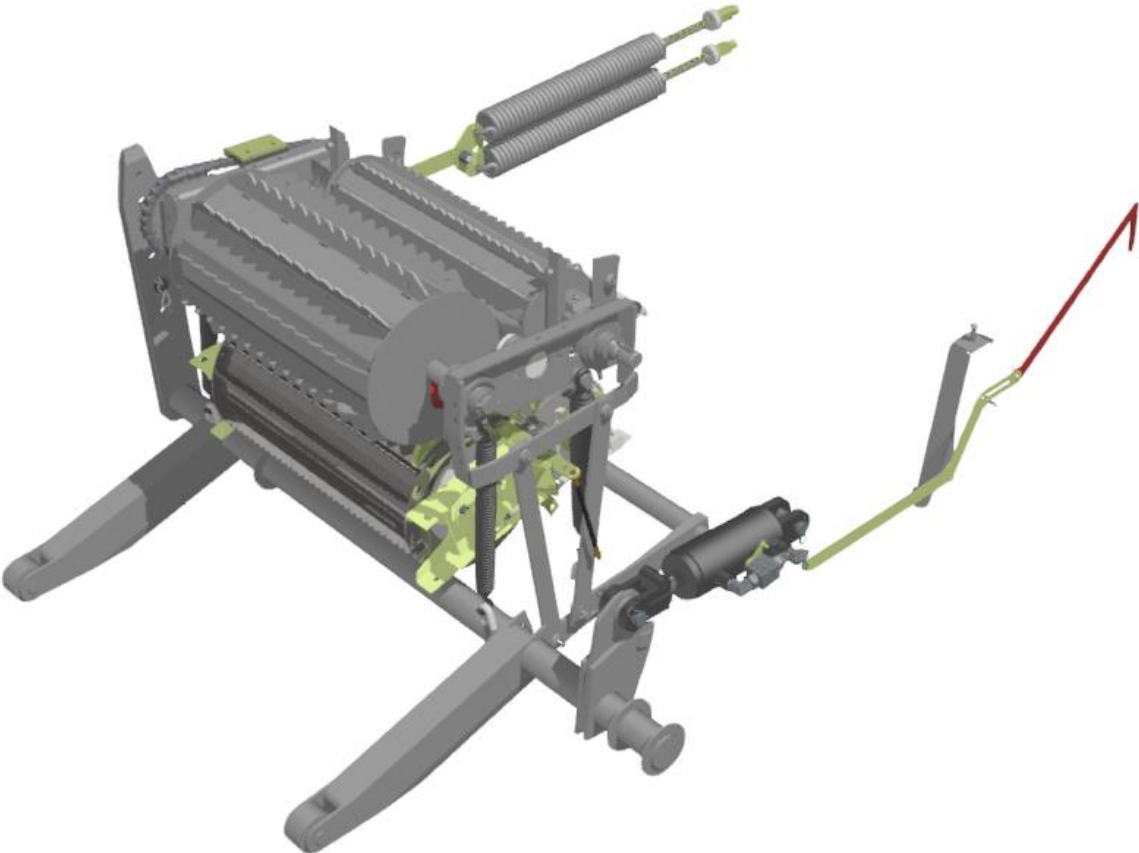
ITEM	NUM.	QT	DESCRIPTION (FR)	DESCRIPTION (EN)
1	32396	1	FOURCHETTE À CANNELURES	SPLINED YOKE
2	32395	1	JOINT À BOULON DE SERRAGE	CLAMPING YOKE
3	32397	1	ARBRE À CANNELURES	SPLINED SHAFT
4	32398	1	GOUPILLE	TAPERED LOCKING PIN
5	31363	2	JEU DE CROIX S9	CROSS KIT S9
6	32404	1	EMBRAYAGE À FRICTION	OVERRUNNING CLUTCH
7	32403	1	DEMI-ARBRE À CANNELURES	SPLINED HALF SHAFT
8	32412	4	DISQUE DE FRICTION - VOIR 32413	FRICTION DISK
9	32393	1	DEMI-ARBRE PDF	CUTTERHEAD PTO HALF SHAFT
10	32394	1	DEMI-ARBRE PDF	CUTTERHEAD PTO HALF SHAFT

3.11 COURROIE ACCÉLÉRATEUR

ACCELERATOR BELT

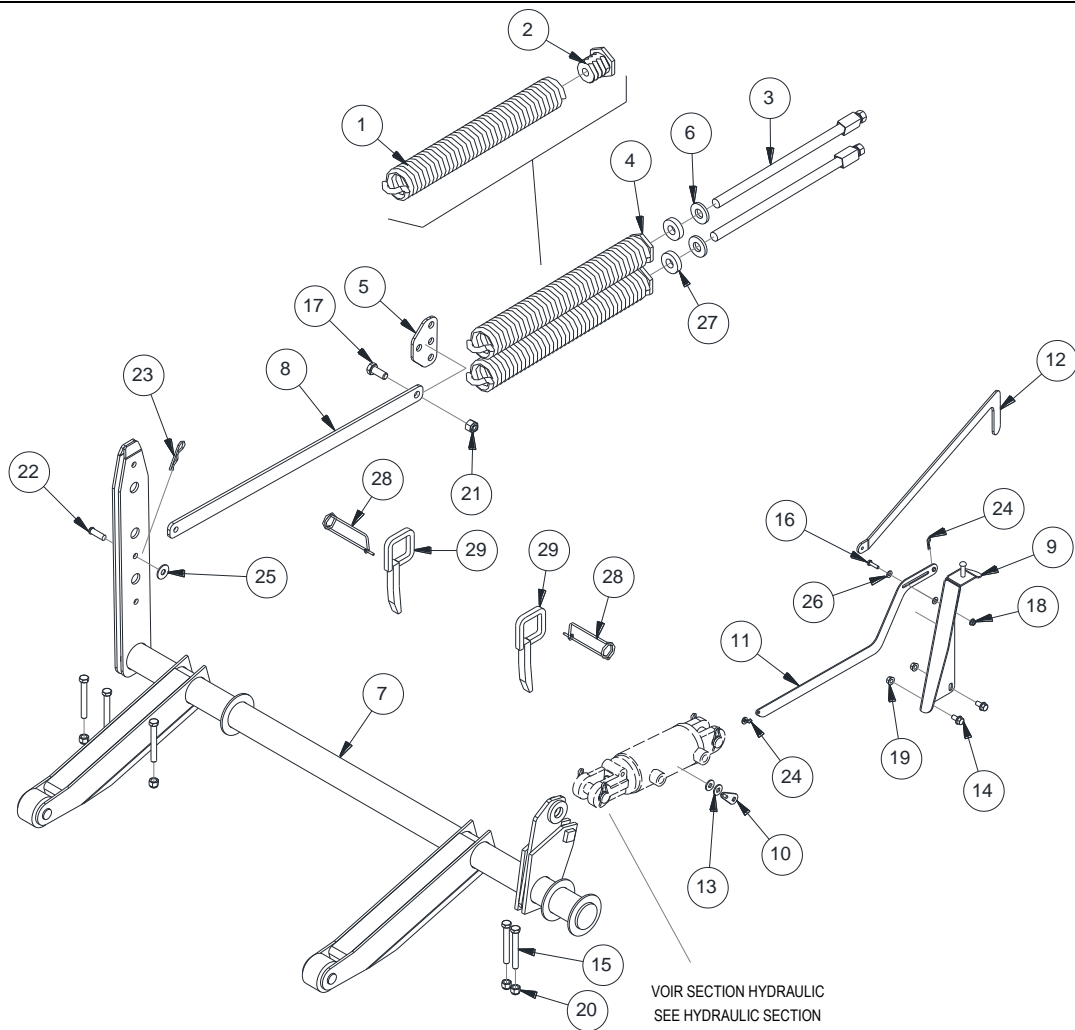


ITEM	NUM.	QT	DESCRIPTION (FR)	DESCRIPTION (EN)
1	15860	1	TUBE	TUBE SPACER
2	22080+Y	1	ATTACHE DU RESSORT - ZINC	SPRING ATTACH - ZINC
3	22892+G	1	POULIE TENDEUSE - GRIS FONCÉ	FLAT PULLEY - DARK GREY
4	22893+Y	1	BOULON D'AJUSTEMENT - ZINC	ADJUSTMENT ROD - ZINC
5	29244+N	1	RESSORT DU TENDEUR VENTILATEUR - NOIR	SPRING ON FAN TIGHTENER - BLACK
6	30693	1	COURROIE EN BANDE QUADRUPLE (4/5VX850)	BANDED BELT 4/5VX850
7	31403+G	1	PIVOT DU RESSORT - GRIS FONCÉ	SPRING PIVOT - DARK GREY
8	31404+G	1	ARBRE PIVOT - GRIS FONCÉ	PIN - DARK GREY
9	31408+G	1	BRAS TENDEUR - GRIS FONCÉ	TENSIONER ARM - DARK GREY
10	31916+Y	4	ESPACEUR - ZINC	SPACER - ZINC
11	BV12X112Z	3	BOULON À VOITURE 1/2" X 1-1/2"	BOLT CARRIAGE 1/2" X 1-1/2"
12	BV12X114Z	1	BOULON À VOITURE 1/2" X 1-1/4"	BOLT CARRIAGE 1/2" X 1-1/4"
13	BV12X512Z	1	BOULON À VOITURE 1/2" X 5-1/2"	BOLT CARRIAGE 1/2" X 5-1/2"
14	EFC12Z	1	ÉCROU HEX. À BRIDE 1/2"-13	NUT HEX. FLANGE SERR. 1/2"-13
15	EH12Z	2	ÉCROU HEXAGONE 1/2"-13	NUT HEX. 1/2"-13
16	EI12Z	1	ÉCROU INDÉSSERRABLE 1/2"-13	NUT LOCK 1/2"-13
17	EP12Z	3	ÉCROU D'ARRÊT PLASTIQUE 1/2"-13	NUT NYLON LOCK 1/2"-13
18	RP12Z	2	RONDELLE PLATE 1/2"	WASHER FLAT 1/2"
19	RP916Z	2	RONDELLE PLATE 9/16"	WASHER FLAT 9/16"
20	T03P014	2	ROULEMENT CYLINDRIQUE 1DIA. + COLLET	SINGLE ROW RADIAL BALL BEARING 1"



4.1.1 RELEVAGE

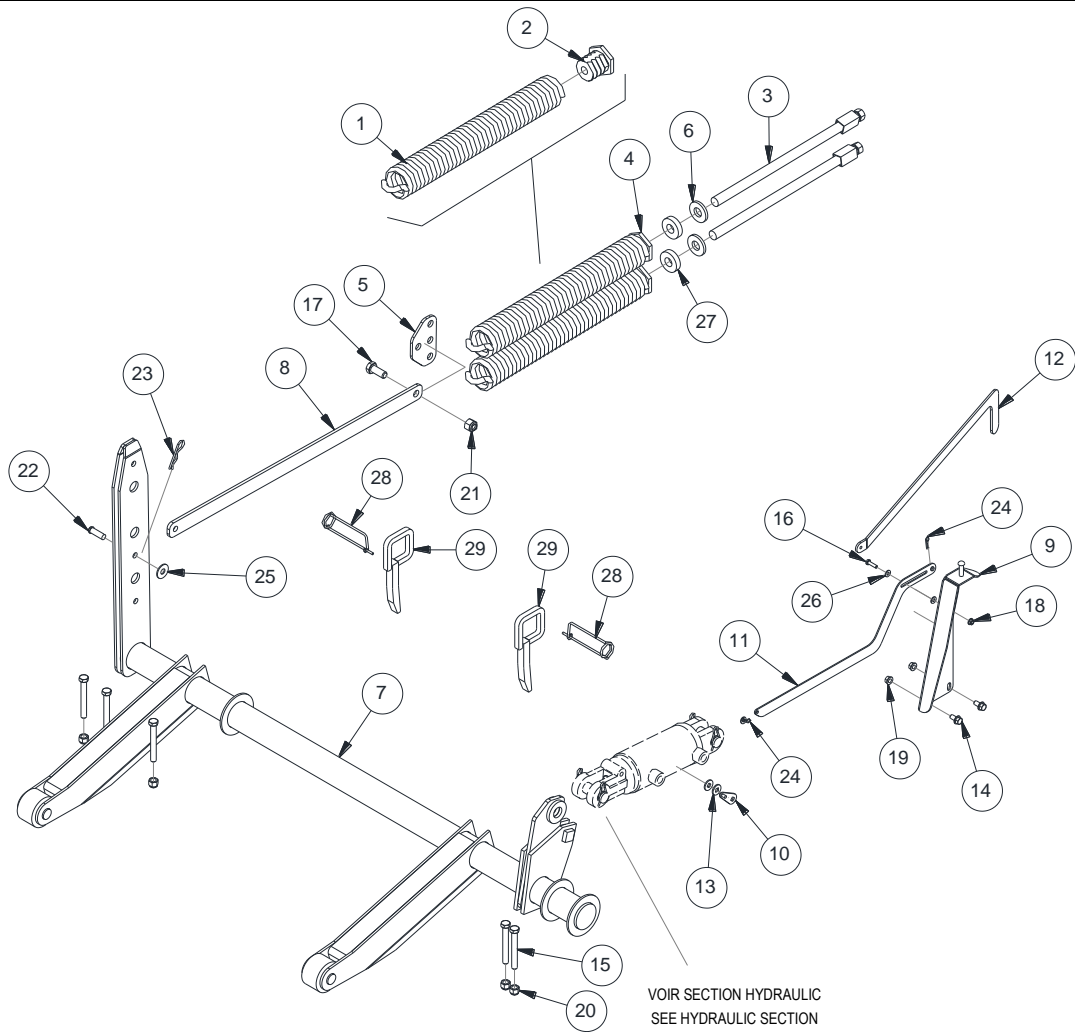
HEADER LIFT



ITEM	NUM.	QT	DESCRIPTION (FR)	DESCRIPTION (EN)
1	07595+G	1	RESSORT - GRIS	SPRING - DARK GREY
2	10288+Y	1	ÉCROU EN FONTE - ZINC	SPRING END - ZINC
3	14863+Y	2	VIS DE TENSION - ZINC	TENSION SCREW WELDED - ZINC
4	21326+G	2	RESSORT ASSEMBLÉ - GRIS FONCÉ	SPRING ASSY. - DARK GREY
5	21971+Y	1	RACCORD POUR RESSORT - ZINC	SPRING HOLDER - ZINC
6	24987+Y	2	RONDELLE TIGE D'AJUSTEMENT RESSORT - ZINC	WASHER FOR ADJ. ROD OF SPRING - ZINC
7	25401+G	1	CHÂSSIS DE RELEVAGE - GRIS FONCÉ	HEADER LIFT FRAME - DARK GREY
8	25586+Y	1	ATTACHE DE RESSORT - ZINC	SPRING HOLDER - ZINC
9	31447+G	1	SUPPORT - GRIS FONCÉ	BRACKET - DARK GREY
10	31460+Y	1	LEVIER - ZINC	LINKAGE - ZINC
11	31462+Y	1	LEVIER - ZINC	LINKAGE - ZINC
12	31463+R	1	POIGNÉE - ROUGE	HANDLE - RED
13	31465+Y	2	ESPACEUR - ZINC	SPACER - ZINC
14	BFC38X34Z	2	BOULON HEX. À BRIDE 3/8"-16 X 3/4"	BOLT HEX. FLANGE SERR. 3/8"-16 X 3/4
15	BH12X4Z	5	BOULON HEX. 1/2"-13 X 4"	BOLT HEX. 1/2"-13 X 4"
16	BH14X1Z	1	BOULON HEX. 1/4"-20 X 1"	BOLT HEX. 1/4"-20 X 1"
17	BH58X112Z	1	BOULON HEX. 5/8"-11 X 1-1/2"	BOLT HEX. 5/8"-11 X 1-1/2"
18	EFC14Z	2	ÉCROU HEX. À BRIDE 1/4"-20	NUT HEX. FLANGE SERR. 1/4"-20
19	EFC38Z	2	ÉCROU HEX. À BRIDE 3/8"-16	NUT HEX. FLANGE SERR. 3/8"-16

4.1.2 RELEVAGE

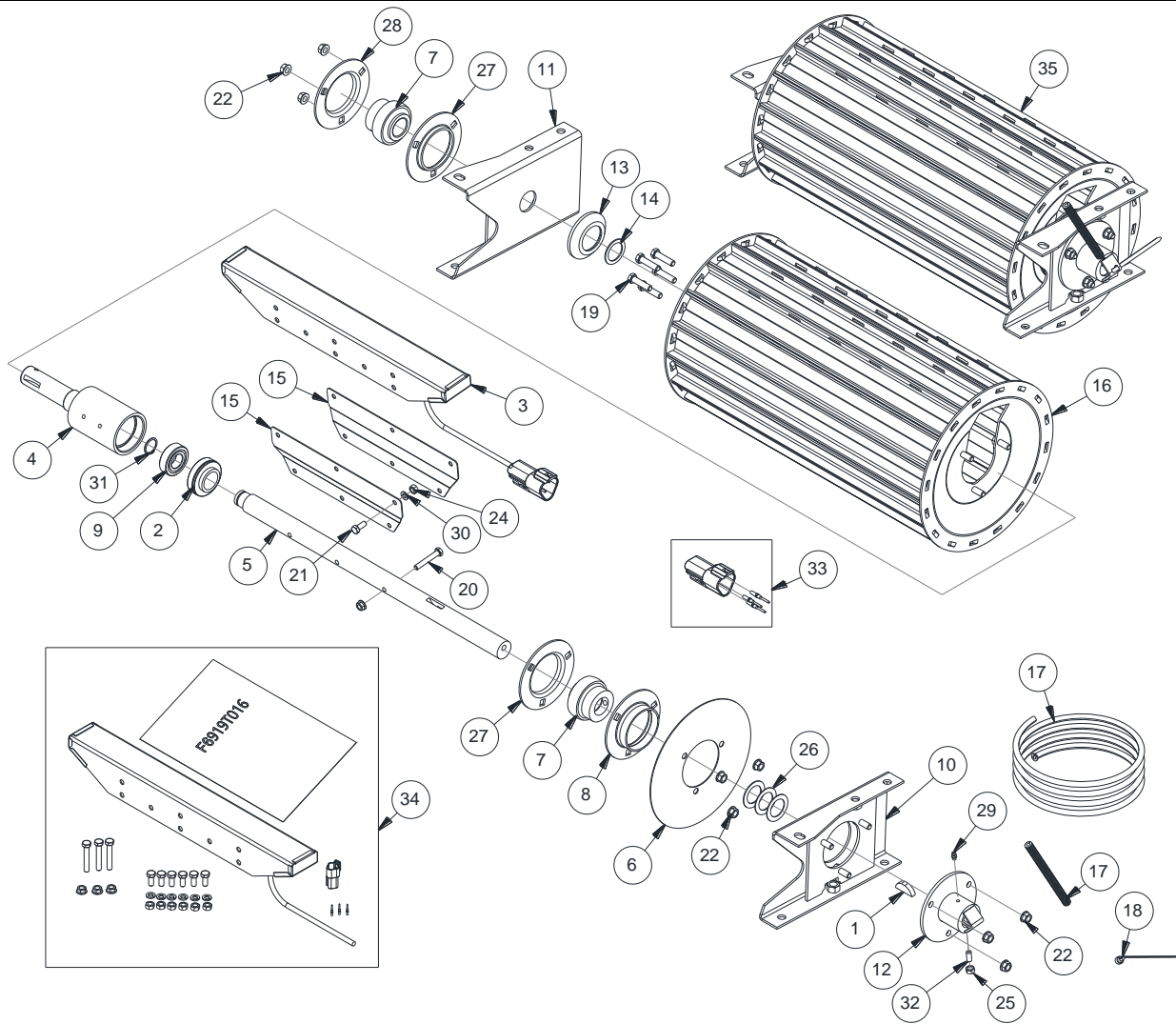
HEADER LIFT



ITEM	NUM.	QT	DESCRIPTION (FR)	DESCRIPTION (EN)
20	EP12Z	5	ÉCROU D'ARRÊT PLASTIQUE 1/2"-13	NUT NYLON LOCK 1/2"-13 ZINC
21	EP58Z	1	ÉCROU ARRÊT PLASTIQUE 5/8"-11	NUT NYLON LOCK 5/8"-11 ZINC
22	GP12X112	1	GOUPILLE PERCÉE 1/2 X 1-1/2	CLOVIS PIN 1/2" X 1-1/2" ZINC
23	GS532X21116	1	GOUPILLE DE SÉCURITÉ 5/32" X 2-1/16"	SAFETY PIN 5/32" X 2-1/16" - ZINC
24	GS564X1316	2	GOUPILLE DE SÉCURITÉ 5/64" X 1-3/16"	SAFETY PIN 5/64" X 1-3/16"
25	RP12Z	1	RONDELLE PLATE 1/2"	WASHER FLAT 1/2" ZINC
26	RP14Z	3	RONDELLE PLATE 1/4"	WASHER FLAT 1/4" ZINC
27	T07P001	2	ROULEMENT DE BUTÉE À ROULEAUX	THRUST TAPERED ROLLER BEARING
28	25945	2	GOUPILLE DE SÉCURITÉ	SAFETY PIN
29	31437+Y	2	GOUPILLE DE BLOCAGE	LOCK PIN

4.2.1 ROULEAU DÉTECTEUR

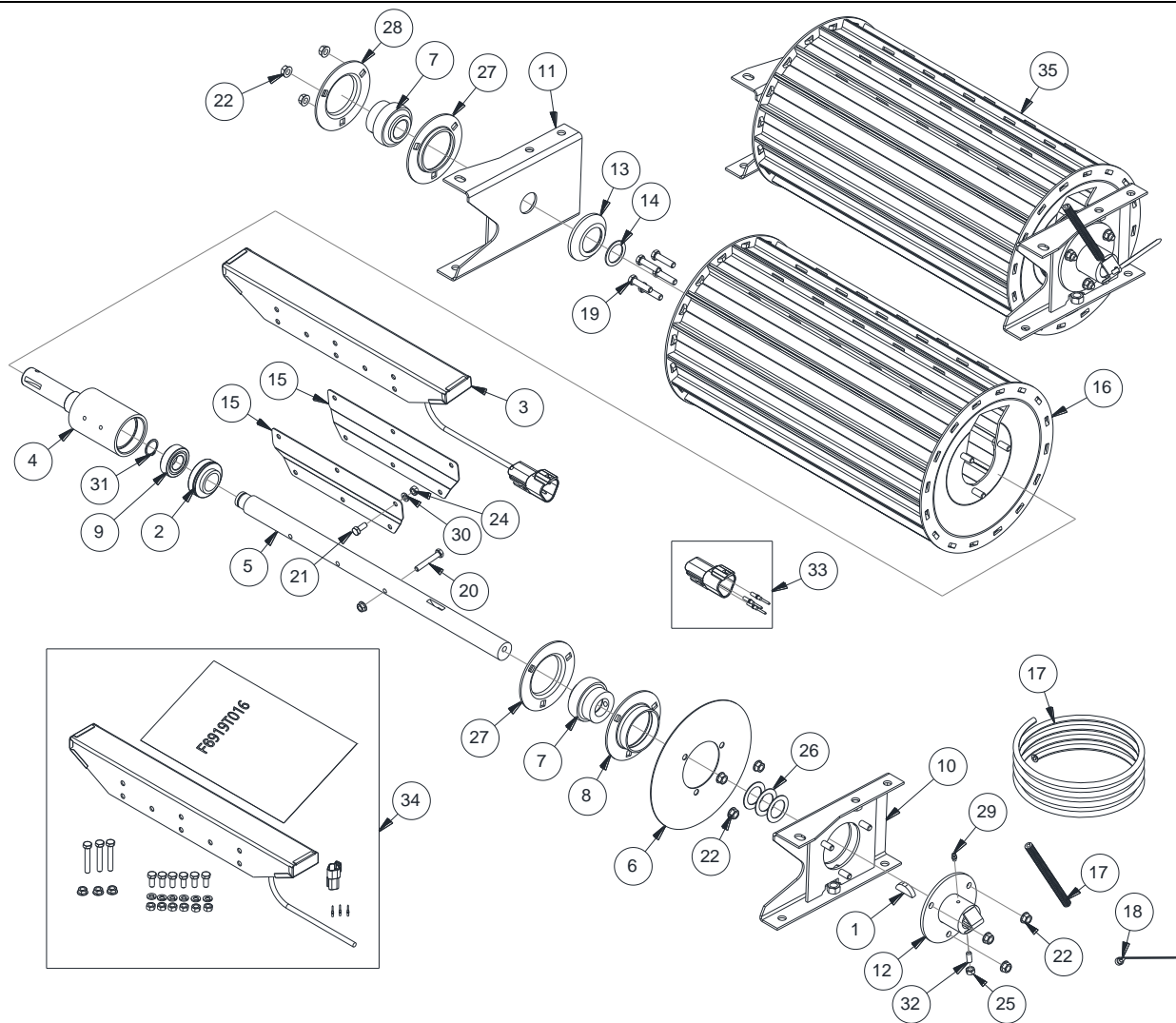
DETECTOR ROLL



ITEM	NUM.	QT	DESCRIPTION (FR)	DESCRIPTION (EN)
1	12734	1	CLÉ WOODRUFF	WOODRUFF KEY
2	15098NTN	1	ROULEMENT CYLINDRIQUE 1-1/4" DIA. ET COLLET	BEARING 1-1/4" BORE AND COLLAR
3	32061	1	VOIR ITEM 34	SEE ITEM 34
4	21087+Y	1	ARBRE ROULEAU INFÉRIEUR AVANT - ZINC	FRONT LOWER ROLLER SHAFT - ZINC
5	21090+Y	1	COLD ROLLED 1-1/4" - ZINC	COLD ROLLED 1-1/4" - ZINC
6	21187	1	COUVERCLE DE ROULEAU	ROLLER COVER
7	21989	2	COUSSINET INDUSTRIEL GRAISSABLE	SINGLE ROW RADIAL BALL BEARING 1-1/4"
8	22460	1	BRIDE ANTI-ENROBAGE	ANTI-WRAP FLANGE
9	23665	1	ROULEMENT À BILLE RADIAL 1"	1" RADIAL BALL BEARING
10	25051+Y	1	SUPPORT ROULEAU AVANT BAS GAUCHE - ZINC	FRONT LOWER LEFT ROLL SUPPORT - ZINC
11	25053+Y	1	SUPPORT ROULEAU BAS AVANT DROIT - ZINC	FRONT RIGHT BOTTOM ROLL SUPPORT - ZINC
12	25057+Y	1	SUPPORT D'ANTENNE GAUCHE - ZINC	ANTENNA BRACKET L.H. - ZINC
13	25469	1	PROTECTEUR DE ROULEMENT	GUARD
14	27673	1	ESPACEUR	WASHER
15	29107	2	PLAQUE	PLATE
16	29425	1	ROULEAU DU BAS AVANT STAINLESS	STAINLESS FRONT LOWER ROLLER
17	30829	1	TUBE FLEXIBLE	FLEXIBLE TUBING
18	ATTRNT150	1	ATTACHE DE CABLE 7-1/2"	CABLE TIE 7-1/2"
19	BH38X112-8Z	5	BOULON HEX. 3/8"-16 X 1-1/2" GR.8	BOLT HEX. 3/8"-16 X 1-1/2" GR.8

4.2.2 ROULEAU DÉTECTEUR

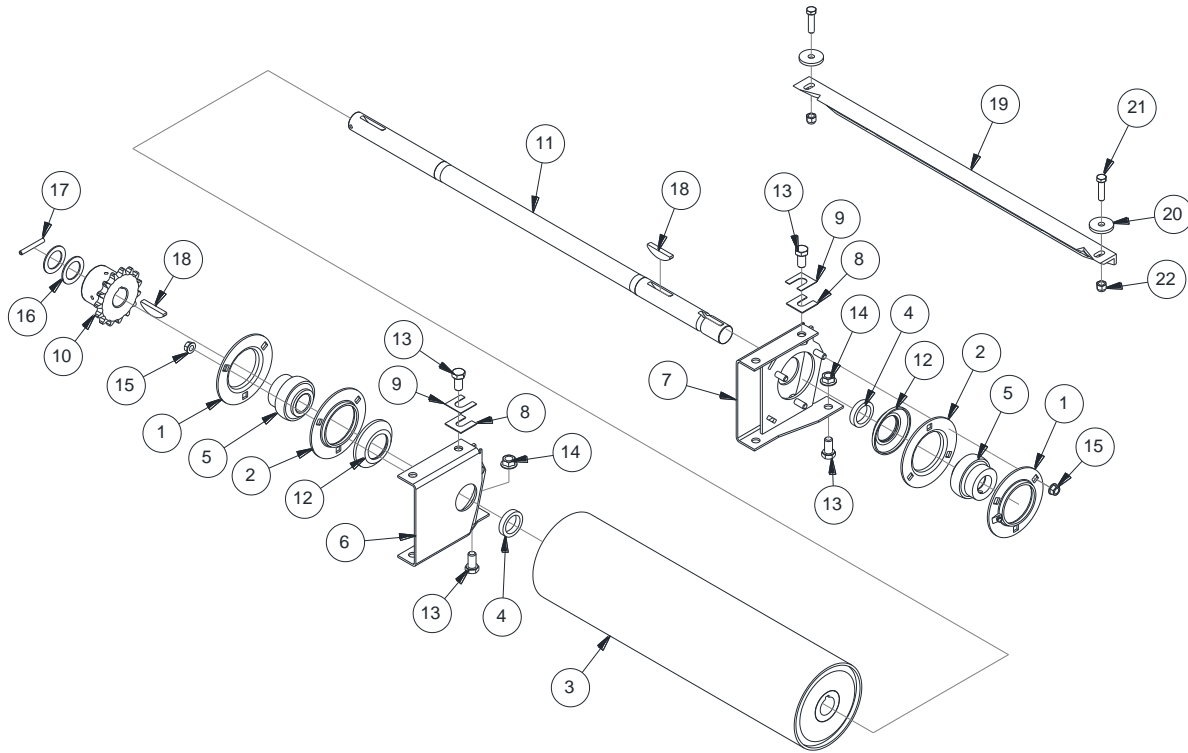
DETECTOR ROLL



ITEM	NUM.	QT	DESCRIPTION (FR)	DESCRIPTION (EN)
20	BH516X2Z	3	BOULON HEX. 5/16"-18 X 2"	BOLT HEX. 5/16"-18 X 2"
21	BH516X34Z	6	BOULON HEX. 5/16"-18 X 3/4"	BOLT HEX. 5/16"-18 X 3/4"
22	EFC38Z	9	ÉCROU HEX. À BRIDE 3/8"-16	NUT HEX. FLANGE SERR. 3/8"-16
23	EFC516Z	3	ÉCROU HEX. A BRIDE 5/16"-18	NUT HEX. FLANGE SERR. 5/16"-16
24	EH516PS	6	ÉCROU HEXAGONE 5/16"-18 STAINLESS	NUT HEX. 5/16"-18 STAINLESS
25	EH516Z	1	ÉCROU HEX. 5/16"-18 STANDARD	NUT HEX. 5/16"-18
26	ESP114X18GA	3	ESPACEUR 1-1/4" X 18GA. ÉP.	WASHER 1-1/4" X 18GA.
27	FLH72MS	2	BRIDE HEAVY DUTY 3 TROUS	FLANGE PLATE HD 3 HOLE
28	FLH72MSA	1	BRIDE HD 3 TROUS GRAISSABLE	FLANGE PLATE HD 3 HOLE GREASABLE
29	GRA14-28D	1	GRAISSEUR 1/4"-28 DROIT	ZERK 1/4"-28 STRAIGHT
30	RA516S	6	RONDELLE D'ARRÊT 5/16" S.S.	WASHER LOCK 5/16" STAINLESS
31	T18P034	1	ANNEAU DE RETENUE	RETAINING RING
32	VA516X34	1	VIS ALLEN CUP POINT 5/16" X 3/4"	SCREW ALLEN CUP POINT 5/16" X 3/4"
33	32060	1	KIT DE CONNECTEUR DEUTSCH	DEUTSCH CONNECTOR KIT
34	32061	1	ENSEMBLE DE REMPLACEMENT D'ANTENNE	ANTENNA REPLACEMENT KIT
35	32062	1	KIT DE ROULEAU DÉTECTEUR	DETECTOR ROLL KIT

4.3 ROULEAU LISSE & GRATTOIR

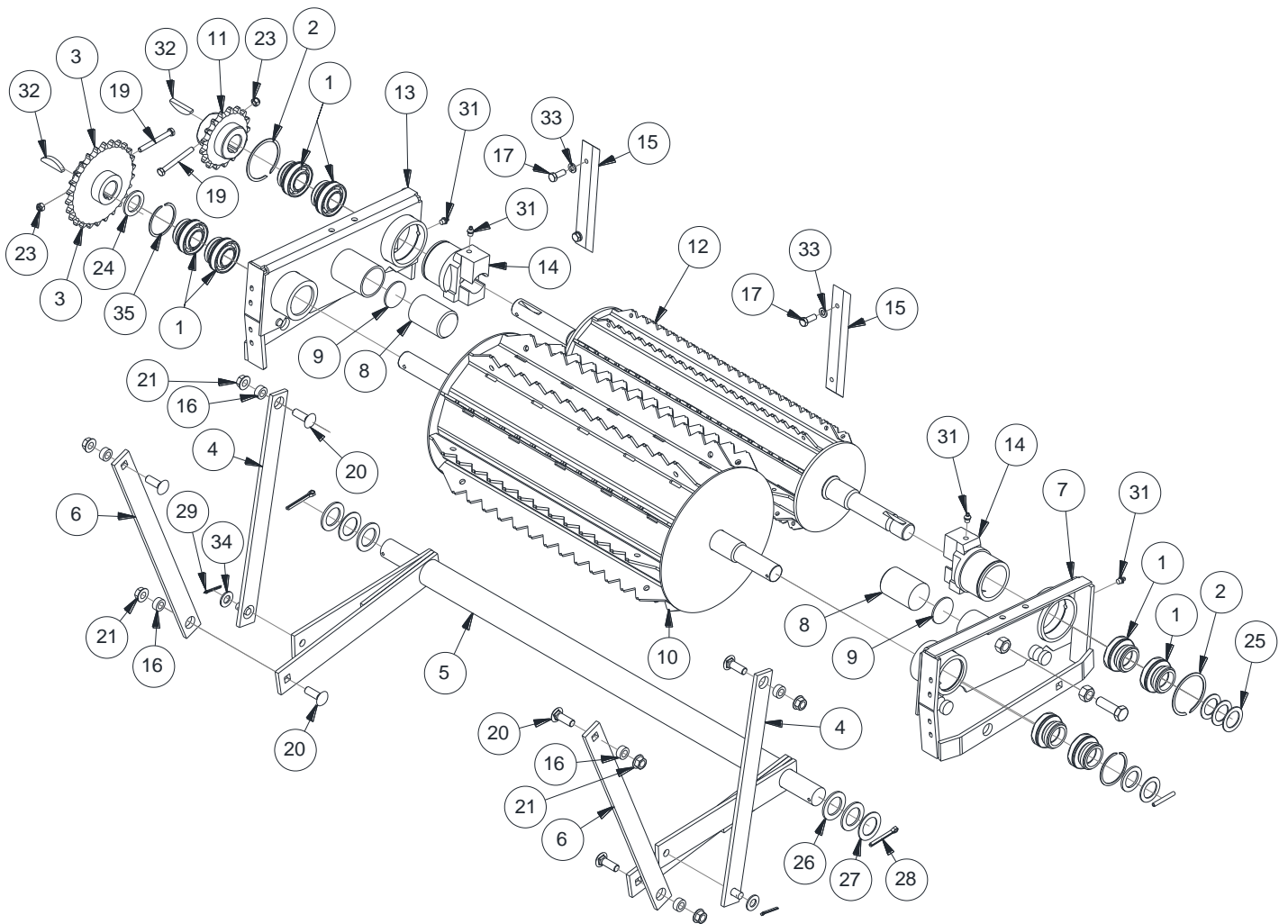
SMOOTH ROLL & SCRAPER



ITEM	NUM.	QT	DESCRIPTION (FR)	DESCRIPTION (EN)
1	FLH72MS	2	PALIER HD 3 TROUS	FLANGE PLATE HD 3 HOLE
2	FLH72MSA	2	PALIER HD 3 TROUS GRAISSABLE	FLANGE PLATE HD 3 HOLE GREASABLE
3	16833+G	1	ROULEAU DE 6"	6" ROLLER
4	21988+Y	2	ESPACEUR - ZINC	SPACER - ZINC
5	21989	2	ROULEMENT À BILLE SPHÉRIQUE 1-1/4"	SINGLE ROW RADIAL BALL BEARING 1-1/4"
6	22877+Y	1	SUPPORT ROULEAU BAS ARRIÈRE DROIT - ZINC	LOWER REAR RIGHT ROLL SUPPORT - ZINC
7	22878+Y	1	SUPPORT ROULEAU BAS ARRIÈRE GAUCHE - ZINC	BOTTOM LEFT REAR ROLL SUPPORT - ZINC
8	23024	VAR.	CALE 0.060"	SHIM 0.060"
9	23025	VAR.	CALE 0.036"	SHIM 0.036"
10	24886+N	1	BARBOTIN #60 - 15 DENTS	SPROCKET - #60 - 15 TEETH
11	24928	1	ARBRE DU ROULEAU ARRIERE BAS	REAR LOWER FEED ROLL SHAFT
12	25469	2	PROTECTEUR DE ROULEMENT	GUARD
13	BH12X1Z	8	BOULON HEX. 1/2"-13 X 1"	BOLT HEX. 1/2"-13 X 1"
14	EFC12Z	6	ÉCROU HEX.FLANGE SERRATED 1/2-13	NUT HEX. FLANGE SERR. 1/2"-13
15	EFC38Z	6	ÉCROU HEX. À BRIDE 3/8"-16	NUT HEX. FLANGE SERR. 3/8"-16
16	ESP114X14GA	2	ESPACEUR 1-1/4 X 14GA. ÉP.	WASHER 1-1/4" X 14GA.
17	GR14X2	1	GOUPILLE À RESSORT 1/4 X 2	SPRING PIN 1/4" X 2"
18	N10P131	2	CLÉ WOODRUFF	WOODRUFF KEY
19	16816+Y	1	GRATTOIR - ZINC	SCRAPER - ZINC
20	BH38X112Z	2	BOULON HEX. 3/8"-18 X 1-1/2"	BOLT HEX. 3/8"-16 X 1-1/2"
21	17045+Y	2	ESPACEUR - ZINC	SPACER - ZINC
22	EP38Z	2	ÉCROU HEX. À BRIDE 3/8"-16	NUT HEX. FLANGE SERR. 3/8"-16

4.4.1 ROULEAUX SUPÉRIEURS

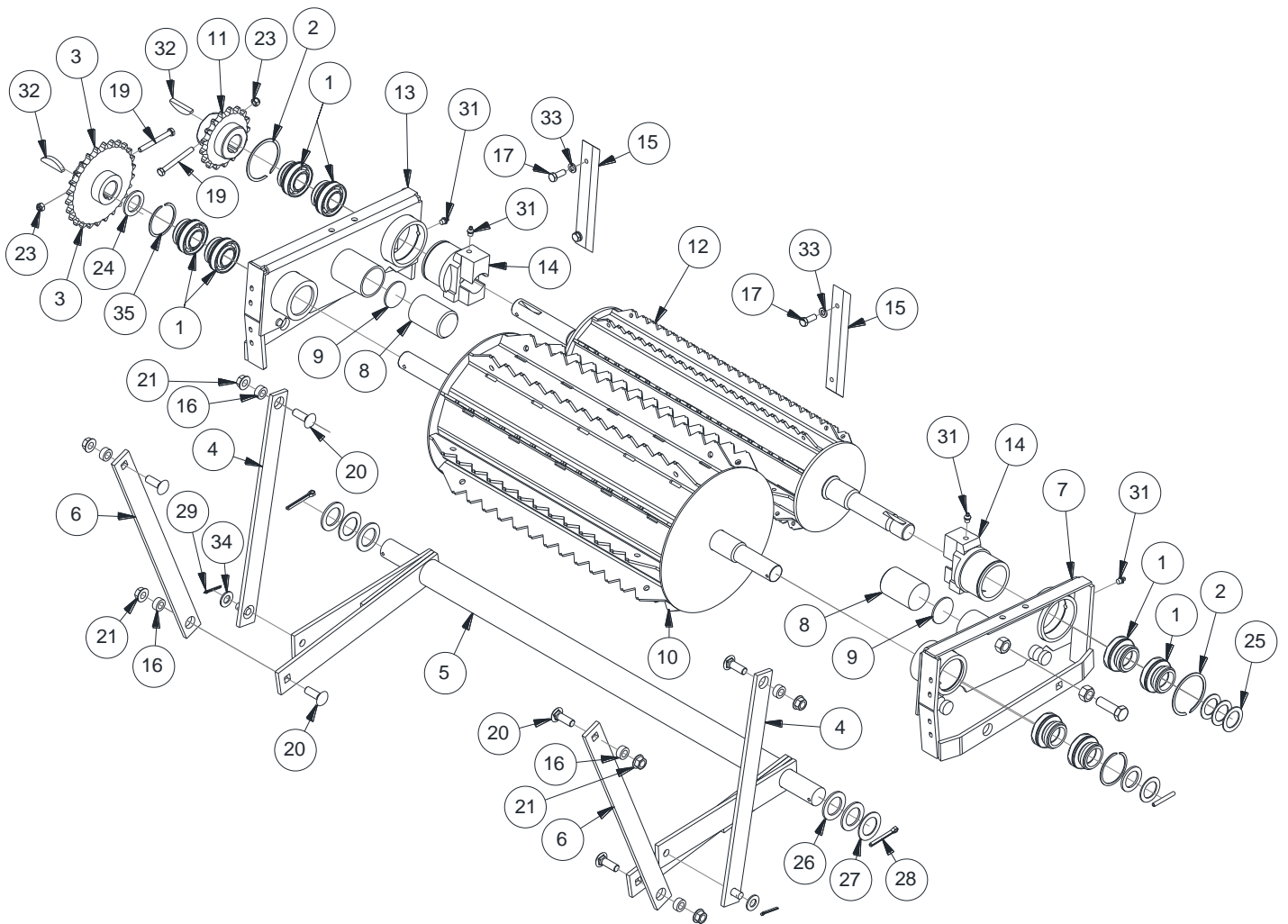
TOP FEED ROLLS



ITEM	NUM.	QT	DESCRIPTION (FR)	DESCRIPTION (EN)
1	15098NTN	8	ROULEMENT CYLINDRIQUE 1-1/4" DIA. ET COLLET	BEARING 1-1/4" BORE AND COLLAR
2	16083	2	ANNEAU DE RETENUE 3" XD	3" XD SNAP RING
3	16655	1	BARBOTIN #60 - 26 DENTS	SPROCKET #60 -26T
4	16773+G	2	LIEN - GRIS FONCÉ	LINKAGE - DARK GREY
5	16852+G	1	LIEN - GRIS FONCÉ	LINKAGE - DARK GREY
6	16855+G	2	LIEN - GRIS FONCÉ	LINKAGE - DARK GREY
7	32869	1	SUPPORT DU ROULEAU GAUCHE	ROLLER SUPPORT L.H.
8	22404	2	BLOC D'USURE	WEAR BLOCK
9	23442	2	PLAQUE D'APPUI	SUPPORT PLATE
10	24851+G	1	ROULEAU DU HAUT AVANT - GRIS FONCÉ	TOP FRONT FEED ROLL
11	24909	1	BARBOTIN #60 - 17 DENTS	SPROCKET #60 -17T
12	24912+G	1	ROULEAU SUPÉRIEUR ARRIÈRE - GRIS FONCÉ	UPPER REAR FEED ROLL - DARK GREY
13	32870	1	SUPPORT DU ROULEAU DROIT	ROLLER SUPPORT R.H.
14	25290+G	2	PALIER DE FONTE - GRIS FONCÉ	CAST IRON BUSHING - DARK GREY
15	25334+G	2	PLAQUE D'USURE - GRIS FONCÉ	WEAR PLATE - DARK GREY
16	31916+Y	6	ESPACEUR - ZINC	SPACER - ZINC
17	BH38X1Z	4	BOULON HEX. 3/8"-16 X 1"	BOLT HEX. 3/8"-16 X 1"
18	BH58X2Z	2	BOULON HEX. 5/8"-11 X 2"	BOLT HEX. 5/8"-11 X 2"
19	BH516X3Z	2	BOULON HEX. 5/16"-18 X 3"	BOLT HEX. 5/16"-18 X 3"

4.4.2 ROULEAUX SUPÉRIEURS

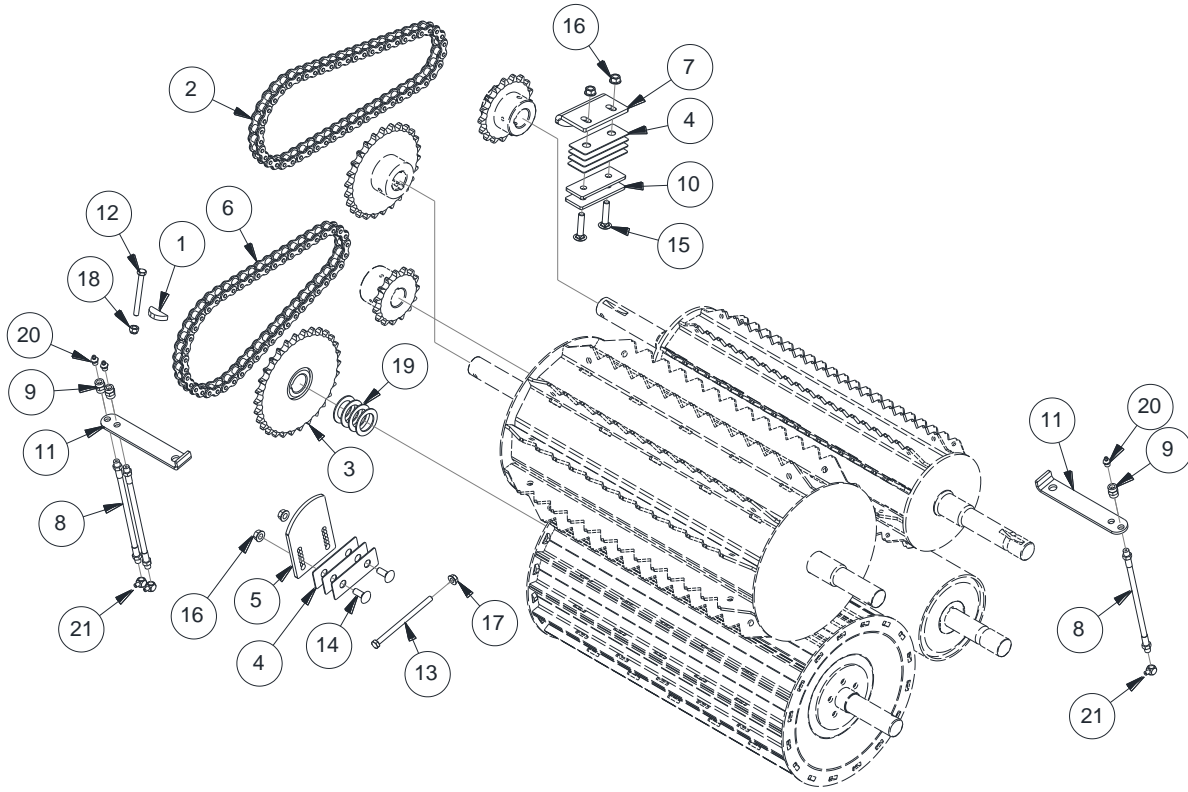
TOP FEED ROLLS



ITEM	NUM.	QT	DESCRIPTION (FR)	DESCRIPTION (EN)
20	BV12X112Z	6	BOULON À VOITURE 1/2" X 1-1/2"	BOLT CARRIAGE 1/2" X 1-1/2"
21	EFC12Z	6	ÉCROU HEX.FLANGE SERRATED 1/2"-13	NUT HEX. FLANGE SERR. 1/2"-13
22	EH58Z	2	ÉCROU HEXAGONE 5/8"-11	NUT HEX. 5/8"-11
23	EP516Z	2	ÉCROU D'ARRÊT PLASTIQUE 5/16"-18	NUT NYLON LOCK 5/16"-18
24	ESP114X10GA	2	ESPACEUR 1-1/4" X 10GA. À ÉP.	WASHER 1-1/4" X 10GA.
25	ESP114X14GA	4	ESPACEUR 1-1/4" X 14GA. À ÉP.	WASHER 1-1/4" X 14GA.
26	ESP138X10GA	4	ESPACEUR 1-3/8" X 10GA. À ÉP.	WASHER 1-3/8" X 10GA.
27	ESP138X14GA	2	ESPACEUR 1-3/8" X 14GA. À ÉP.	WASHER 1-3/8" X 14GA.
28	GF14X2	2	GOUPILLE FENDUE 1/4" X 2"	COTTER PIN 1/4" X 2"
29	GF532X114	2	GOUPILLE FENDUE 5/32" X 1-1/4"	COTTER PIN 5/32" X 1-1/4"
30	GR14X2	1	GOUPILLE À RESSORT 1/4" X 2"	SPRING PIN 1/4" X 2"
31	GRA18-27D	4	GRAISSEUR DROIT 1/8"-27NPT	STRAIGHT GREASE FITTING 1/8"-27NPT
32	N10P131	2	CLÉ WOODRUFF	WOODRUFF KEY
33	RA38Z	4	RONDELLE D'ARRÊT 3/8"	WASHER LOCK 3/8"
34	RP916Z	2	RONDELLE 9/16"	WASHER FLAT 9/16"
35	T23P009	2	ANNEAU DE RETENUE	RETAINING RING
36	VA516X12	1	VIS ALLEN CUP POINT 5/16" X 1/2"	SCREW ALLEN CUP POINT 5/16" X 1/2"

4.5 ENTRAINEMENT ROULEAUX

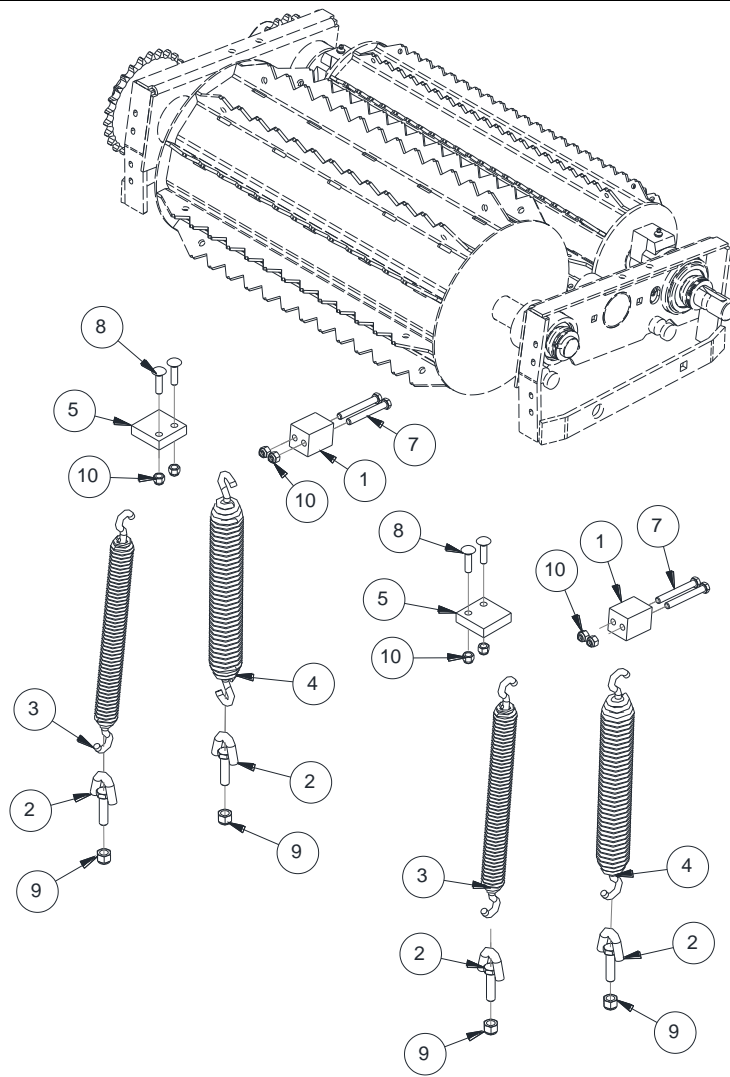
ROLL DRIVE



ITEM	NUM.	QT	DESCRIPTION (FR)	DESCRIPTION (EN)
1	12734	1	CLÉ WOODRUFF	WOODRUFF KEY
2	16859	1	CHAÎNE ROULEAU DU HAUT	TOP ROLLER CHAIN
3	21747	1	ROUE À CHAÎNE	SPROCKET
4	21943	7	ESPACEUR	SPACER
5	21944+Y	1	TENDEUR - ZINC	IDLER - ZINC
6	21946	1	CHAÎNE ROULEAU DU BAS	LOWER ROLL CHAIN
7	22400+Y	1	TENDEUR DE CHAÎNE - ZINC	CHAIN TIGHTENER - ZINC
8	26013	3	BOYAU DE GRAISSAGE	GREASE HOSE
9	26563	3	MANCHON BOYAU À GRAISSE	COUPLER
10	26731+Y	2	ESPACEUR - ZINC	SPACER - ZINC
11	29348+Y	2	SUPPORT DE LIGNE À GRAISSE - ZINC	GREASE LINE SUPPORT - ZINC
12	BH516X3Z	1	BOULON HEX. 5/16" X 3"	BOLT HEX. 5/16" X 3"
13	BH516X5Z	1	BOULON HEX. 5/16" X 5"	BOLT HEX. 5/16" X 5"
14	BV38X1Z	2	BOULON À VOITURE 3/8" X 1"	BOLT CARRIAGE 3/8" X 1"
15	BV38X134Z	2	BOULON À VOITURE 3/8" X 1-3/4"	BOLT CARRIAGE 3/8" X 1-3/4"
16	EFC38Z	4	ÉCROU HEX. À BRIDE 3/8"	NUT HEX. FLANGE SERR. 3/8"
17	EFC516Z	1	ÉCROU HEX. À BRIDE 5/16"	NUT HEX. FLANGE SERR. 5/16"
18	EP516Z	1	ÉCROU D'ARRÊT PLASTIQUE 5/16"	NUT NYLON LOCK 5/16"
19	ESP114X14GAZ	4	ESPACEUR 1-1/4" X 14GA.	WASHER 1-1/4" X 14GA.
20	GRA18-27D	3	GRAISSEUR DROIT 1/8"-27NPT	STRAIGHT GREASE FITTING 1/8"-27NPT
21	28490	3	ADAPTATEUR	ADAPTER

4.6 RESSORTS DES ROULEAUX

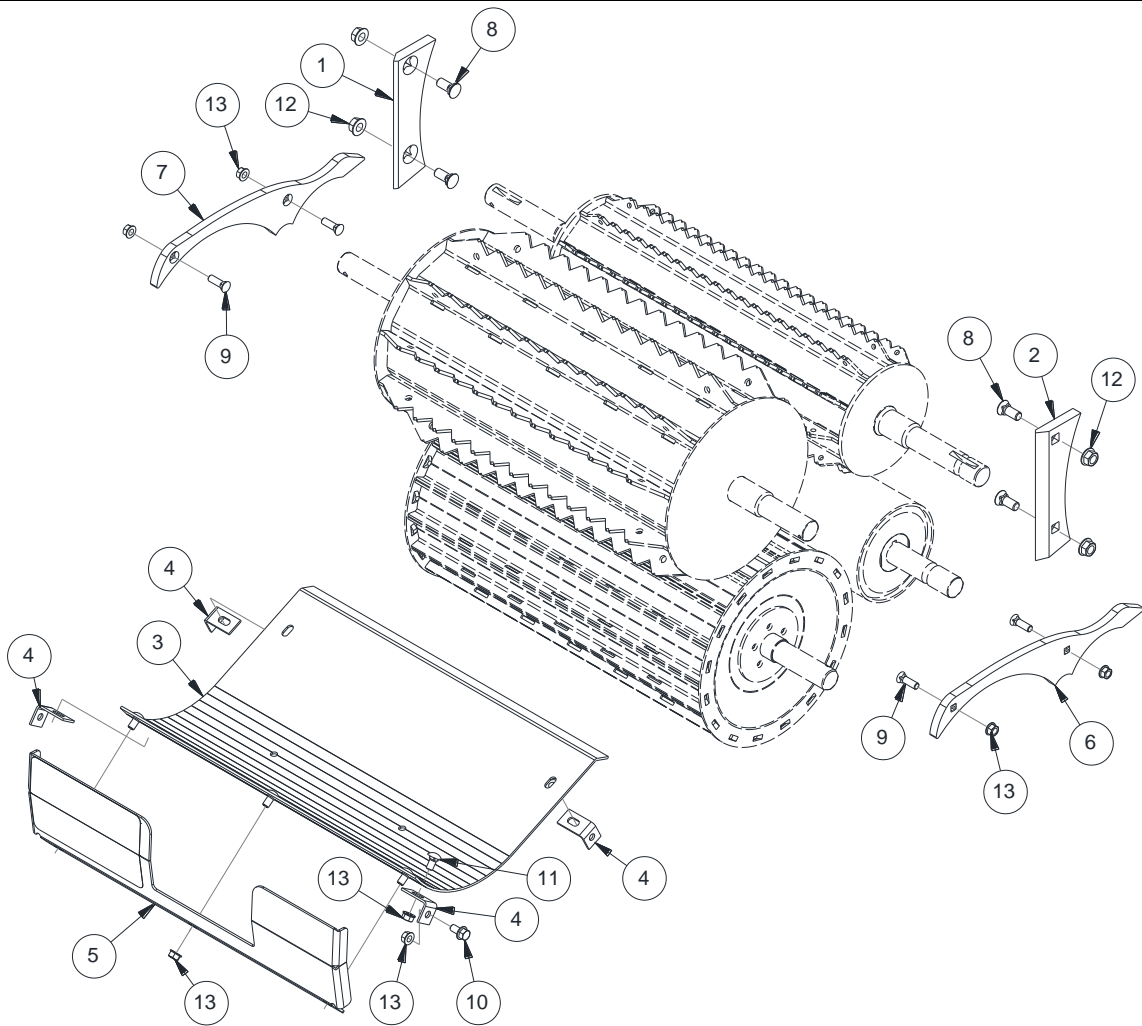
FEED ROLL SPRINGS



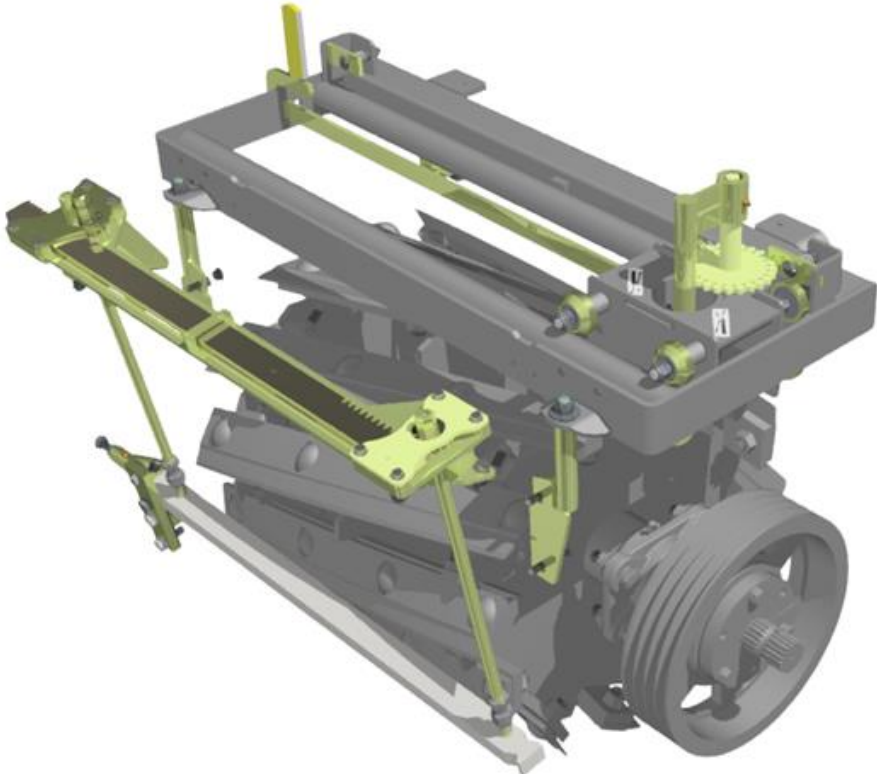
ITEM	NUM.	QT	DESCRIPTION (FR)	DESCRIPTION (EN)
1	21506	2	BUTOIR AVANT	FRONT ROLL BUMPER
2	21956+Y	4	ATTACHE - ZINC	LINK - ZINC
3	24921	2	RESSORT DE ROULEAU AVANT	FRONT FEED ROLL SPRING
4	24988	2	RESSORT ROULEAU ARRIÈRE	REAR FEED ROLL SPRING
5	25566	2	BUTOIR ARRIÈRE	REAR ROLL BUMPER
6	BH38X3Z	1	BOULON HEX. 3/8"-16 X 3"	BOLT HEX. 3/8"-16 X 3"
7	BV38X112Z	4	BOULON À VOITURE 3/8" X 1-1/2"	BOLT CARRIAGE 3/8" X 1-1/2"
8	EP12Z	4	ÉCROU D'ARRÊT PLASTIQUE 1/2"-13	NUT NYLON LOCK 1/2"-13
9	EP38Z	4	ÉCROU D'ARRÊT PLASTIQUE 3/8"-16	NUT NYLON LOCK 3/8"-16

4.7 GARDES ROULEAUX

FEED ROLL PAN & GUIDE

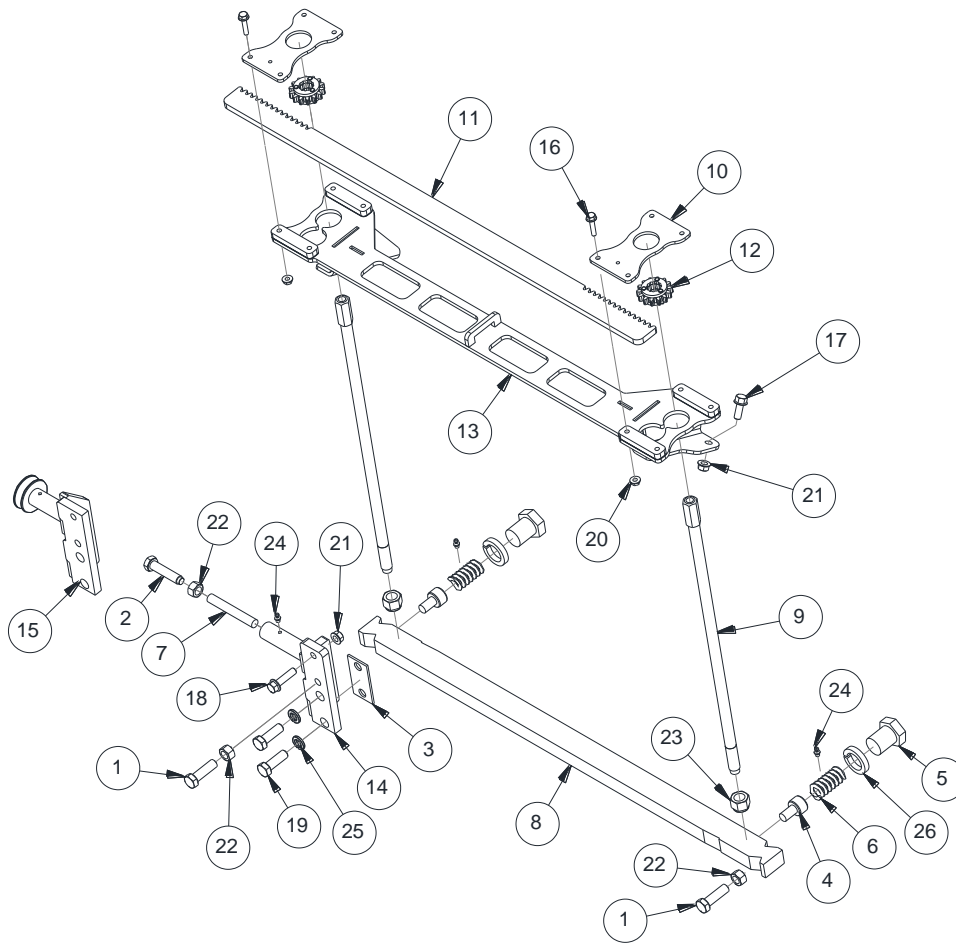


ITEM	NUM.	QT	DESCRIPTION (FR)	DESCRIPTION (EN)
1	16818+N	1	GUIDE GAUCHE - NOIR	GUIDE L.H. - BLACK
2	16819+N	1	GUIDE DROIT - NOIR	GUIDE R.H. - BLACK
3	22401+G	1	PANIER À MAÏS - GRIS FONCÉ	CORN PAN - DARK GREY
4	22403+Y	4	SUPPORT PANIER À MAÏS - ZINC	CORN PAN SUPPORT - ZINC
5	23056G	1	EXTENSION DE BAC À MAÏS - GRIS FONCÉ	GRAIN PAN EXTENSION - DARK GREY
6	24961+Y	1	DÉFLECTEUR DE ROULEAU GAUCHE - ZINC	LEFT SIDE FEED ROLL DEFLECTOR - ZINC
7	24962+Y	1	DÉFLECTEUR DE ROULEAU DROIT - ZINC	RIGHT SIDE FEED ROLL DEFLECTOR - ZINC
8	BCH12X114	4	BOULON À CHARRUE 1/2" X 1-1/4"	BOLT PLOW 1/2" X 1-1/4"
9	BCH38X114Z	4	BOULON À CHARRUE 3/8" X 1-1/4"	BOLT PLOW 3/8" X 1-1/4"
10	BFC38X34Z	4	BOULON HEX. FLANGE SERRATED 3/8" X 3/4"	BOLT HEX. FLANGE SERR. 3/8" X 3/4"
11	BV38X34Z	4	BOULON À VOITURE 3/8" X 3/4"	BOLT CARRIAGE 3/8" X 3/4"
12	EFC12Z	4	ÉCROU HEX. À BRIDE 1/2"	NUT HEX. FLANGE SERR. 1/2"
13	EFC38Z	15	ÉCROU HEX. À BRIDE 3/8"	NUT HEX. FLANGE SERR. 3/8"



5.1.1 BARRE DE COUPE

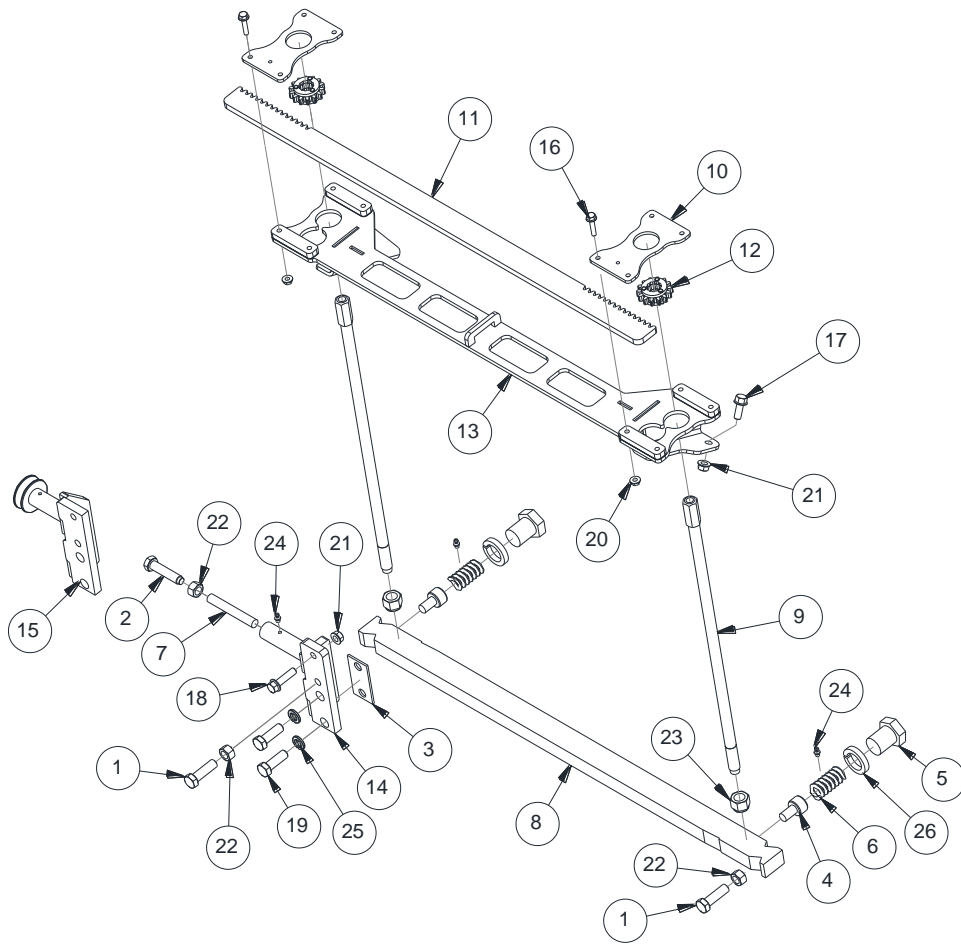
SHEAR BAR



ITEM	NUM.	QT	DESCRIPTION (FR)	DESCRIPTION (EN)
1	16671+Y	2	BOULON D'AJUSTEMENT - ZINC	ADJUSTING BOLT - ZINC
2	16672+Y	1	BOULON D'AJUSTEMENT - ZINC	ADJUSTING BOLT - ZINC
3	16676+G	1	ESPACEUR - GRIS FONCÉ	SPACER - DARK GREY
4	16677	2	PISTON	ADJUSTING PIN
5	16678+G	2	BOULON D'AJUSTEMENT - GRIS FONCÉ	ADJUSTING BOLT - DARK GREY
6	18086	2	RESSORT	SPRING
7	25449+Y	1	TIGE D'AJUST.DE BARRE DE COUPE - ZINC	ADJUSTING ROD FOR SHEAR BAR - ZINC
8	26890	1	BARRE DE COUPE	SHEAR BAR
9	31102+Y	2	TIGE DE BLOCAGE - ZINC	LOCKING ROD - ZINC
10	31110+Y	2	PLAQUE SERRAGE CONTRE COUPEAU - ZINC	SHEAR BAR TIGHTENING MECANISM PLATE - ZINC
11	31111+K	1	CRÉMAILLÈRE - NICKEL	GEAR RACK - NICKEL
12	31114+K	2	ROUE DENTÉE - NICKEL	GEAR - NICKEL
13	31115+Y	1	SUPPORT DE SERRAGE À CRÉMAILLÈRE - ZINC	RACK AND PINION THIGHTENING SUPPORT - ZINC
14	32038+Y	1	BLOC D'AJUST. (# SÉRIE 912521-018302) - ZINC	ADJUST. BLOCK (SERIAL # 912521-018302) - ZINC
15	32056+Y	1	BLOC D'AJUST. (# SÉRIE 812861-912761) - ZINC	ADJUST. BLOCK (SERIAL # 812861-912761) - ZINC
16	BFC14X114Z	8	BOULON À BRIDE 1/4"-20 X 1 1/4"	BOLT HEX. FLANGE SERR. 1/4"-20 X 1 1/4"
17	BFC38X1Z	4	BOULON À BRIDE 3/8"-16 X 1"	BOLT HEX. FLANGE SERR. 3/8"-16 X 1"
18	BFC38X112Z	1	BOULON À BRIDE 3/8"-16 X 1-1/2"	BOLT HEX. FLANGE SERR. 3/8"-16 X 1-1/2"
19	BH12X112Z	2	BOULON HEX. 1/2"-13 UNC X 1-1/2"	BOLT HEX. 1/2"-13 UNC X 1-1/2"

5.1.2 BARRE DE COUPE

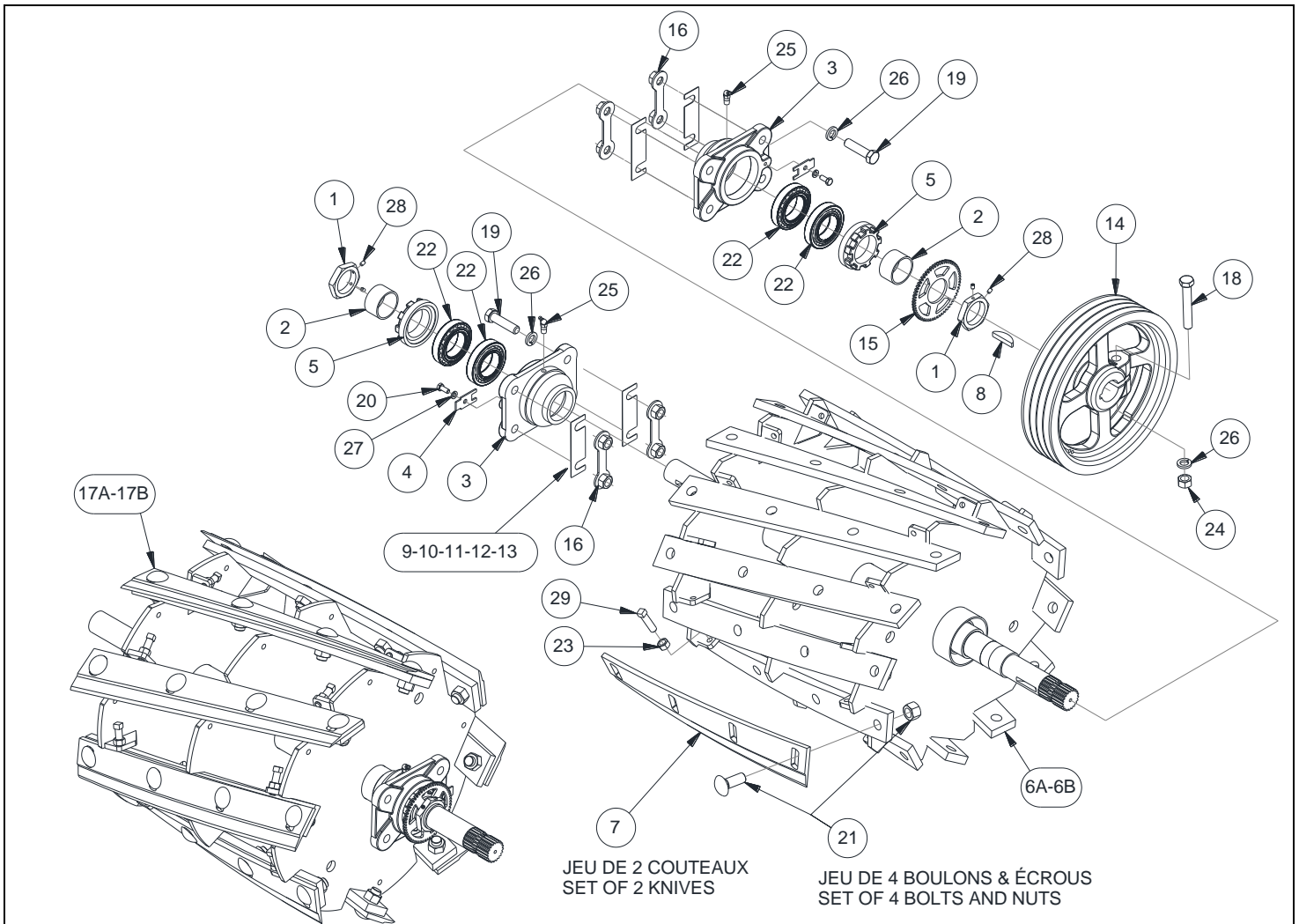
SHEAR BAR



ITEM	NUM.	QT	DESCRIPTION (FR)	DESCRIPTION (EN)
20	EFC14Z	8	ÉCROU HEX. À BRIDE 1/4"-20	NUT HEX. FLANGE SERR. 1/4"-20
21	EFC38Z	5	ÉCROU HEX. À BRIDE 3/8"-16	NUT HEX. FLANGE SERR. 3/8"-16
22	EH12NFZ	3	ÉCROU HEXAGONE 1/2"-20	NUT HEX. 1/2"-20
23	EP58NFZ	2	ÉCROU ARRÊT PLASTIQUE 5/8"-18	NUT NYLON LOCK 5/8"-18
24	GRA14-28D	3	GRAISSEUR 1/4"-28 DROIT	ZERK 1/4"-28 STRAIGHT
25	RA12Z	2	RONDELLE D'ARRÊT 1/2"	WASHER LOCK 1/2"
26	RA118Z	2	RONDELLE D'ARRÊT 1-1/8"	WASHER LOCK 1-1/8"

5.2.1 TÊTE DE COUPE

CUTTER HEAD



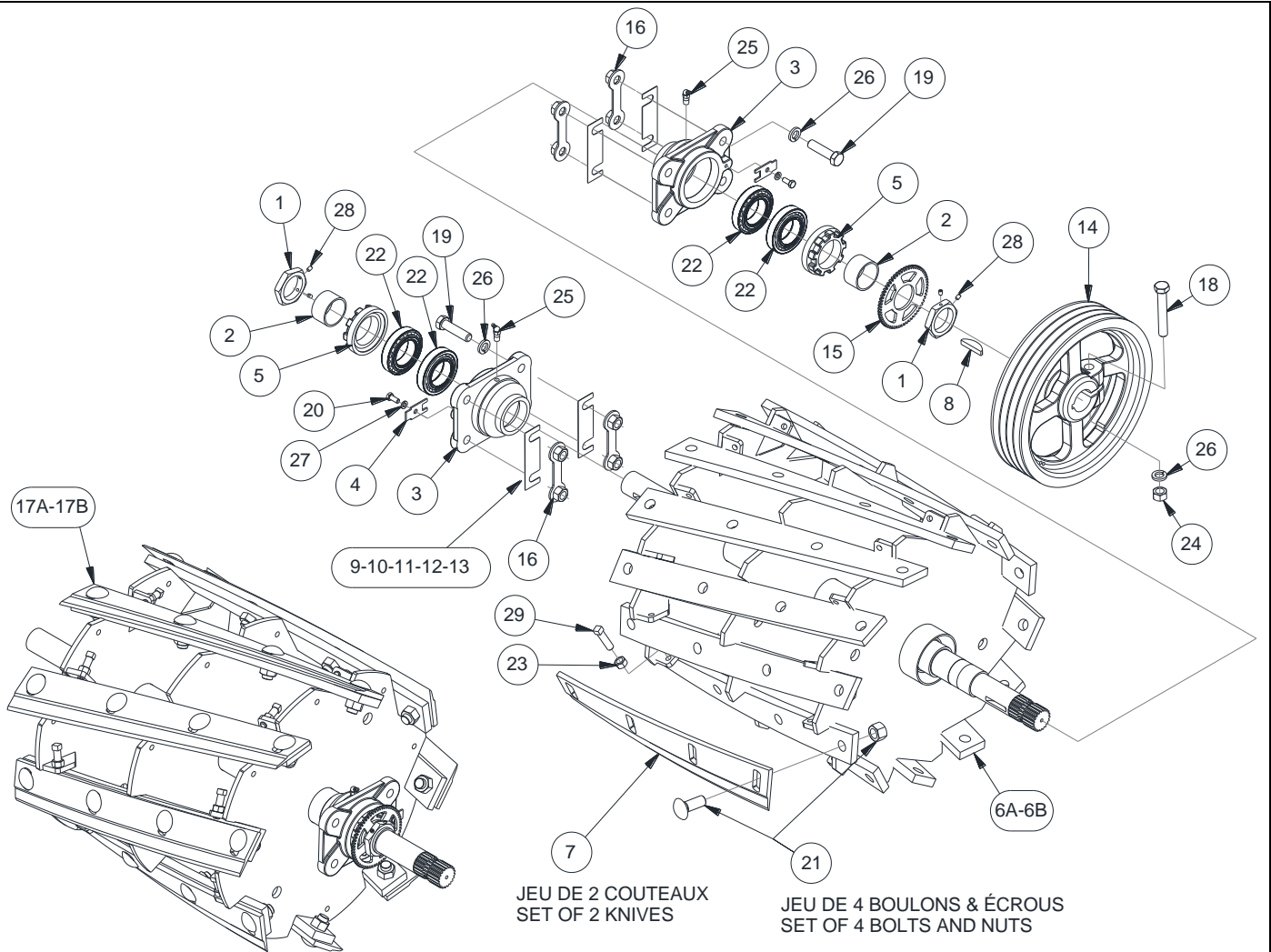
JEU DE 2 COUTEAUX
SET OF 2 KNIVES

JEU DE 4 BOULONS & ÉCROUS
SET OF 4 BOLTS AND NUTS

ITEM	NUM.	QT	DESCRIPTION (FR)	DESCRIPTION (EN)
1	14139	2	ÉCROU D'ARRÊT & VIS ALLEN	LOCK NUT W/ ALLEN SCREW
2	14146+G	2	ESPACEUR - GRIS FONCÉ	SPACER - DARK GREY
3	14323+G	2	BOITIER DE ROULEMENT - GRIS FONCÉ	HOUSING - DARK GREY
4	14511+G	2	BUTOIR - GRIS FONCÉ	STOPPER - DARK GREY
5	14651+G	2	BOUCHON - GRIS FONCÉ	CAP - DARK GREY
6A	16813+G	1	ROTOR (12 COUT.) - GRIS FONCÉ	CUTTER HEAD DRUM (12 KNIFE) - DARK GREY
6B	28290+G	1	ROTOR DE TÊTE DE COUPE (8 COUT.) - GRIS FONCÉ	CUTTER HEAD DRUM (8 KNIFE) - DARK GREY
7	23448	4/6	ENSEMBLE DE 2 COUTEAUX JUMELÉS	SET OF 2 MATCHED KNIVES
8	19051	1	CLÉ WOODRUFF	WOODRUFF KEY
9	14018	4	CALE 0.075"	SHIM 0.075"
10	14269	4	CALE 0.048"	SHIM 0.048"
11	23025	4	CALE 0.036"	SHIM 0.036"
12	23339	4	CALE 0.105"	SHIM 0.105"
13	23775	4	CALE 0.030"	SHIM 0.030"
14	24974+G	1	POULIE À 4 RAINURES - GRIS FONCÉ	4 GROOVE PULLEY - DARK GREY
15	32891+Y	1	DISQUE ENCODEUR - ZINC	SENSOR DISK - ZINC
16	31164+Y	4	PLAQUE À ÉCROUS - ZINC	NUT PLATE - ZINC

5.2.2 TÊTE DE COUPE

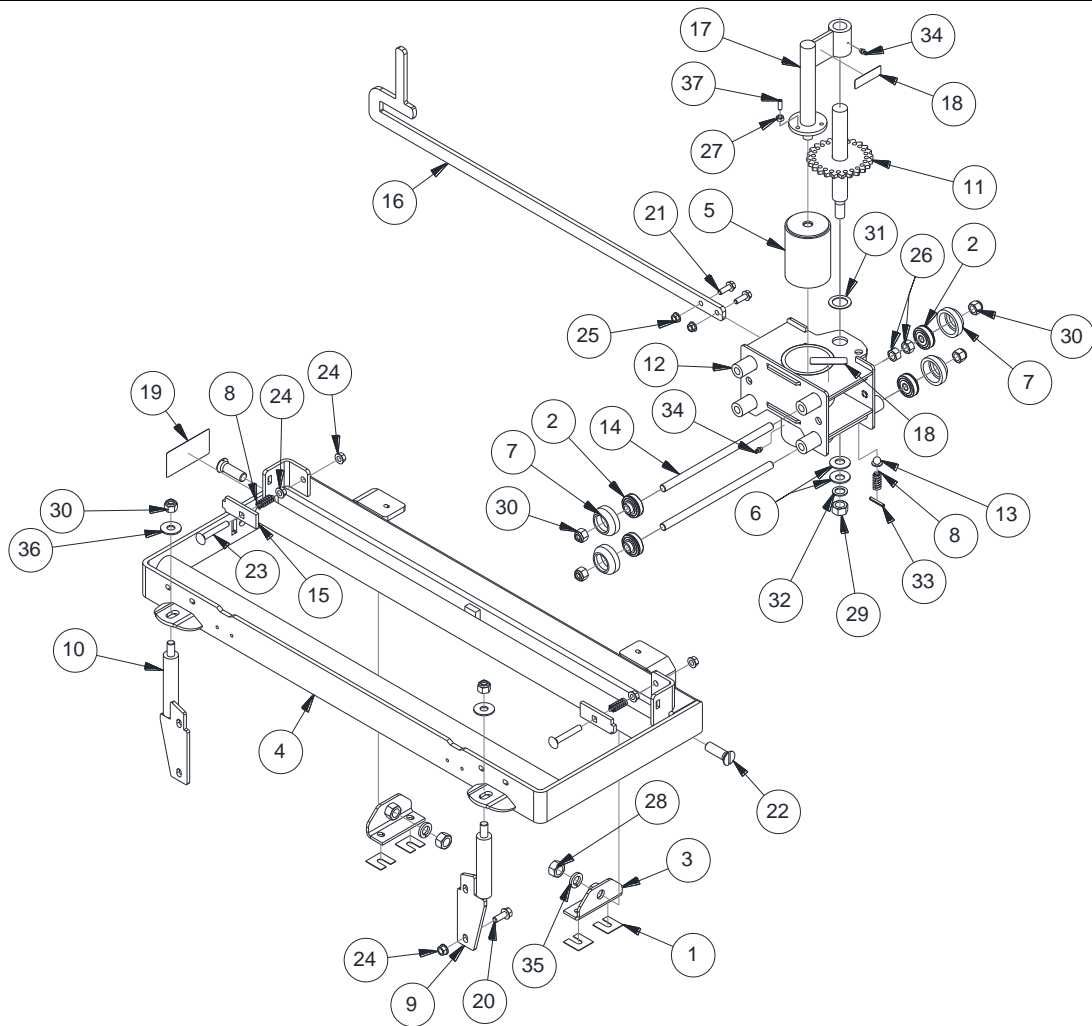
CUTTER HEAD



ITEM	NUM.	QT	DESCRIPTION (FR)	DESCRIPTION (EN)
17A	20870+G	1	TÊTE DE COUPE ASS. (12 COUT.) – GRIS FONCÉ	CUTTER HEAD ASSEMBLY (12 KNIFE) – DARK GREY
17B	28292+G	1	TÊTE DE COUPE ASS. (8 COUT.) – GRIS FONCÉ	CUTTER HEAD ASSEMBLY (8 KNIFE) – DARK GREY
18	BH58X4Z	1	BOULON HEX. 5/8"-11 X 4"	BOLT HEX. 5/8"-11 X 4"
19	BH58X212NFZ	8	BOULON HEX. 5/8"-18 X 2-1/2"	BOLT HEX. 5/8"-18 X 2-1/2"
20	BH516X34Z	2	BOULON HEX. À BRIDE 5/16"-18 X 3/4"	BOLT HEX. FLANGE SERR. 5/16"-18 X 3/4"
21	25028	8/12	JEU DE 4 BOULONS ET ÉCROUS	KIT OF 4 BOLTS AND NUTS
22	04639	4	ROULEMENT CONIQUE 2"	2" TAPER ROLLER BEARING CUP/CONE SET 2"
23	EH12Z	24	ÉCROU HEXAGONE 1/2"-13	NUT HEX. 1/2"-13
24	EH58Z	1	ÉCROU HEXAGONE 5/8"-11	NUT HEX. 5/8"-11
25	GRA18-27-65L	2	GRAISSEUR 1/8-27 - 65DEG. LONG	GREASE FITTING 1/8"-27 – 65DEG. LONG
26	RA58Z	9	RONDELLE D'ARRÊT 5/8"	WASHER LOCK 5/8"
27	RA516Z	2	RONDELLE D'ARRÊT 5/16"	WASHER LOCK 5/16"
28	VA14X38	4	VIS ALLEN 1/4" X 3/8"	SCREW ALLEN SET 1/4" X 3/8"
29	VMC12X134	24	VIS TÊTE CARRÉE 1/2"-13 X 1-3/4"	SCREW SQ. HEAD 1/2"-13 X 1-3/4"

5.3.1 AIGUISEUR

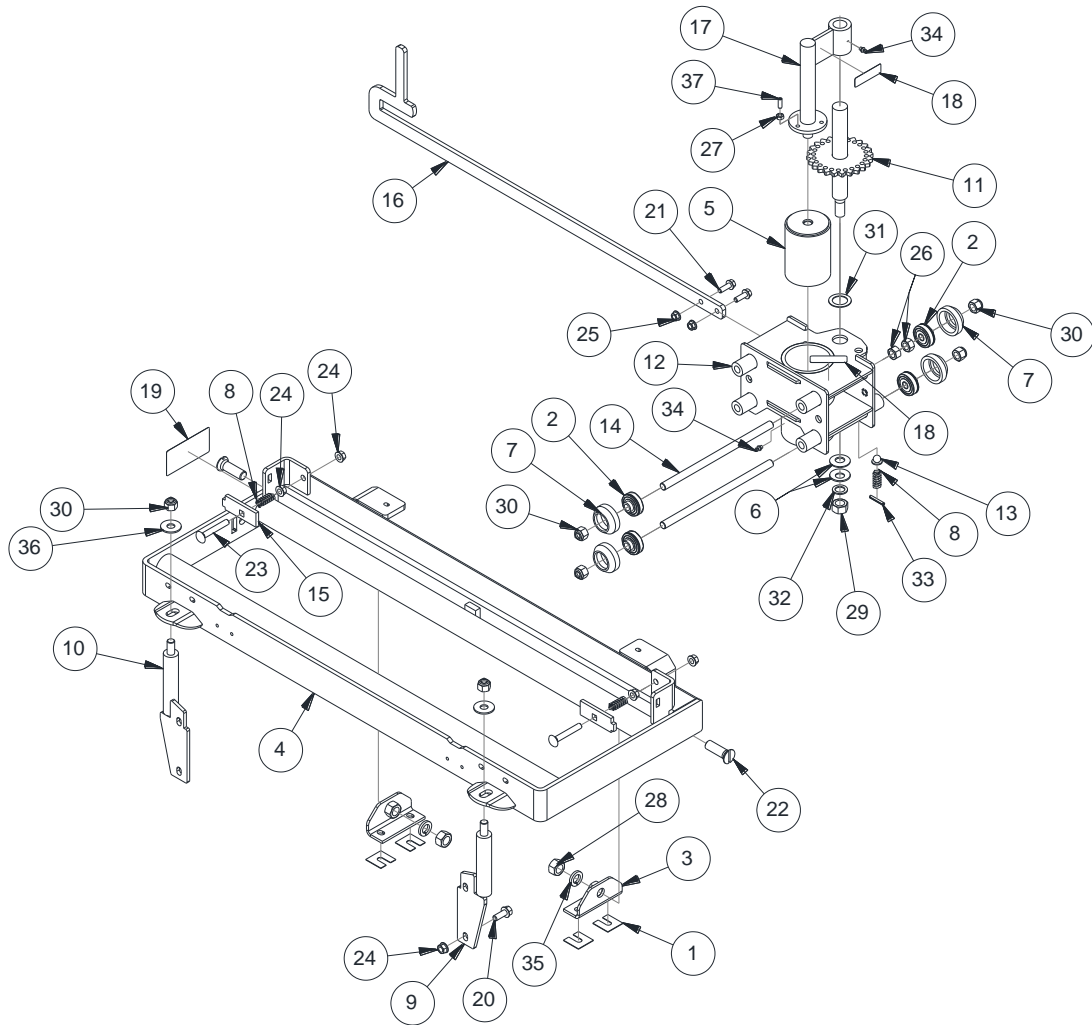
SHARPENER



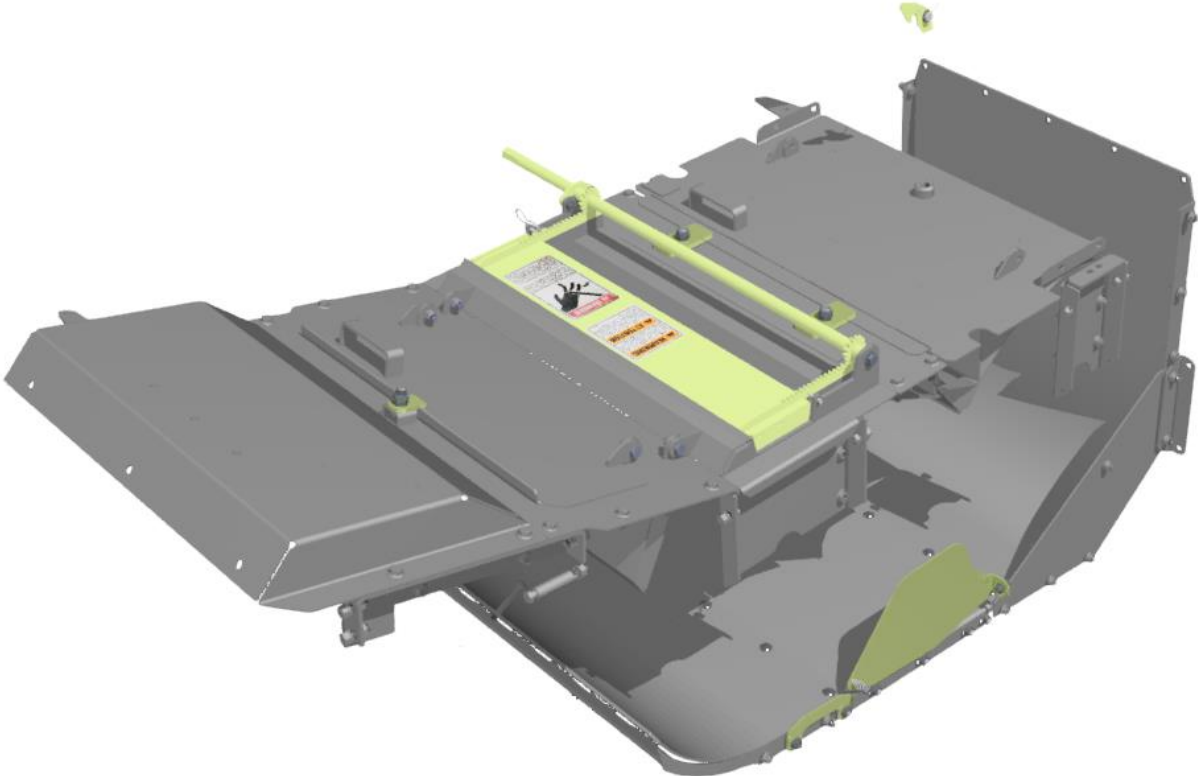
ITEM	NUM.	QT	DESCRIPTION (FR)	DESCRIPTION (EN)
1	15517	4	ESPACEUR	SQUARE SHIM
2	15942NTN	8	ROULEMENT CYLINDRIQUE 1/2" DIA.	SINGLE ROW RADIAL BALL BEARING 1/2"
3	16930+Y	2	SUPPORT - ZINC.	SUPPORT - ZINC
4	16932+G	1	BÂTI DE LA MEULE - GRIS FONCÉ	SHARPENER FRAME - DARK GREY
5	21459	1	PIERRE D'AIGUISAGE	SHARPENING STONE
6	22076	2	RONDELLE BELLEVILLE	BELLEVILLE WASHER
7	22276+Y	8	ROUE - ZINC	WHEEL - ZINC
8	22456	3	RESSORT DE COMPRESSION	COMPRESSION SPRING
9	23725+Y	1	SUPPORT GAUCHE - ZINC	L.H. SUPPORT - ZINC
10	23726+Y	1	SUPPORT DROIT - ZINC	R.H. SUPPORT - ZINC
11	25426+Y	1	TIGE D'AJUSTEMENT - ZINC	ADJUSTING ROD - ZINC
12	25430+G	1	SUPPORT DE MEULE - GRIS FONCÉ	SHARPENER SUPPORT - DARK GREY
13	25433+Y	1	BILLE À INDEXER - ZINC	INDEXING BALL WELDED - ZINC
14	25436	4	TIGE FILETÉE	THREADED ROD
15	25443+Y	2	TAQUET DE MEULE - ZINC	GRINDER PAWL - ZINC
16	31247+Y	1	POIGNÉE - ZINC	HANDLE - ZINC
17	32946+Y	1	SUPPORT DE PIERRE ABRASIVE - ZINC	ABRASIVE STONE SUPPORT - ZINC
18	31564	2	AUTOCOLLANT GRAISSAGE - 40H	GREASE DECAL - 40H
19	31638	1	AUTOCOLLANT PORTE AIGUISAGE	SHARPENING DOOR DECAL

5.3.2 AIGUISEUR

SHARPENER

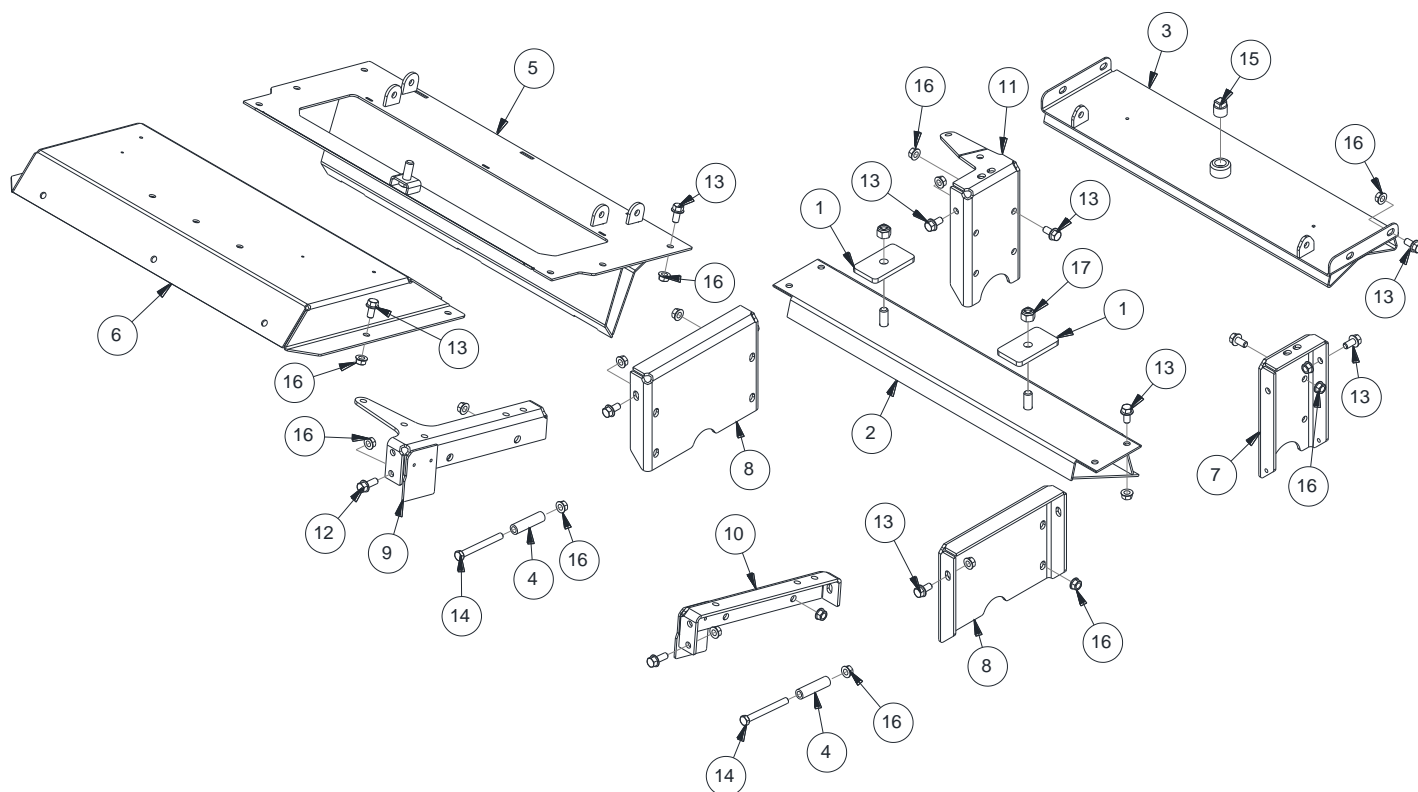


ITEM	NUM.	QT	DESCRIPTION (FR)	DESCRIPTION (EN)
20	BFC38X1Z	4	BOULON HEX. À BRIDE 3/8"-16 X 1"	BOLT HEX. FLANGE SERR. 3/8"-16 X 1"
21	BFC516X1Z	2	BOULON HEX. À BRIDE 5/16"-18 X 1"	BOLT HEX. FLANGE SERR. 5/16"-18 X 1"
22	BPP58X2Z	2	BOULON TÊTE PL. HEX. 5/16"-18 X 2"	SCREW SLOTTED FLAT HD. MACHINE 5/8"-11 X 2"
23	BV38X212Z	2	BOULON À VOITURE 3/8" X 2-1/2"	BOLT CARRIAGE 3/8" X 2-1/2"
24	EFC38Z	8	ÉCROU HEX. À BRIDE 3/8"-16	NUT HEX. FLANGE SERR. 3/8"-16
25	EFC516Z	2	ÉCROU HEX. À BRIDE 5/16"-18	NUT HEX. FLANGE SERR. 5/16"-18
26	EH12Z	4	ÉCROU HEXAGONE 1/2"-13	NUT HEX. 1/2"-13
27	EH14Z	3	ÉCROU HEXAGONE 1/4"-20	NUT HEX. 1/4"-20
28	EH58Z	2	ÉCROU HEXAGONE 5/8"-11	NUT HEX. 5/8"-11
29	EI58Z	1	ÉCROU AUTOBLOQUANT 5/8"-11	NUT SELF-LOCKING 5/8"-11
30	EP12Z	10	ÉCROU D'ARRÊT PLASTIQUE 1/2"-13	NUT NYLON LOCK 1/2"-13
31	ESP1X18GA	1	ESPACEUR 1" X 18GA. ÉP.	WASHER 1" X 18GA.
32	ESP5X14GA	1	ESPACEUR 5/8" X 14GA. ÉP.	WASHER 5/8" X 14GA.
33	GR316X114	1	GOUPILLE À RESSORT 3/16" X 1-1/4"	SPRING PIN 3/16" X 1-1/4"
34	GRA14-28D	2	GRAISSEUR 1/4"-28 DROIT	ZERK 1/4"-28 STRAIGHT
35	RA58Z	2	RONDELLE D'ARRÊT 5/8"	WASHER LOCK 5/8"
36	RP12Z	2	RONDELLE PLATE 1/2"	WASHER FLAT 1/2"
37	VA14X34	3	VIS ALLEN CUP POINT 1/4" X 3/4"	SCREW ALLEN CUP POINT 1/4" X 3/4"



6.1 PANNEAUX DE CHÂSSIS

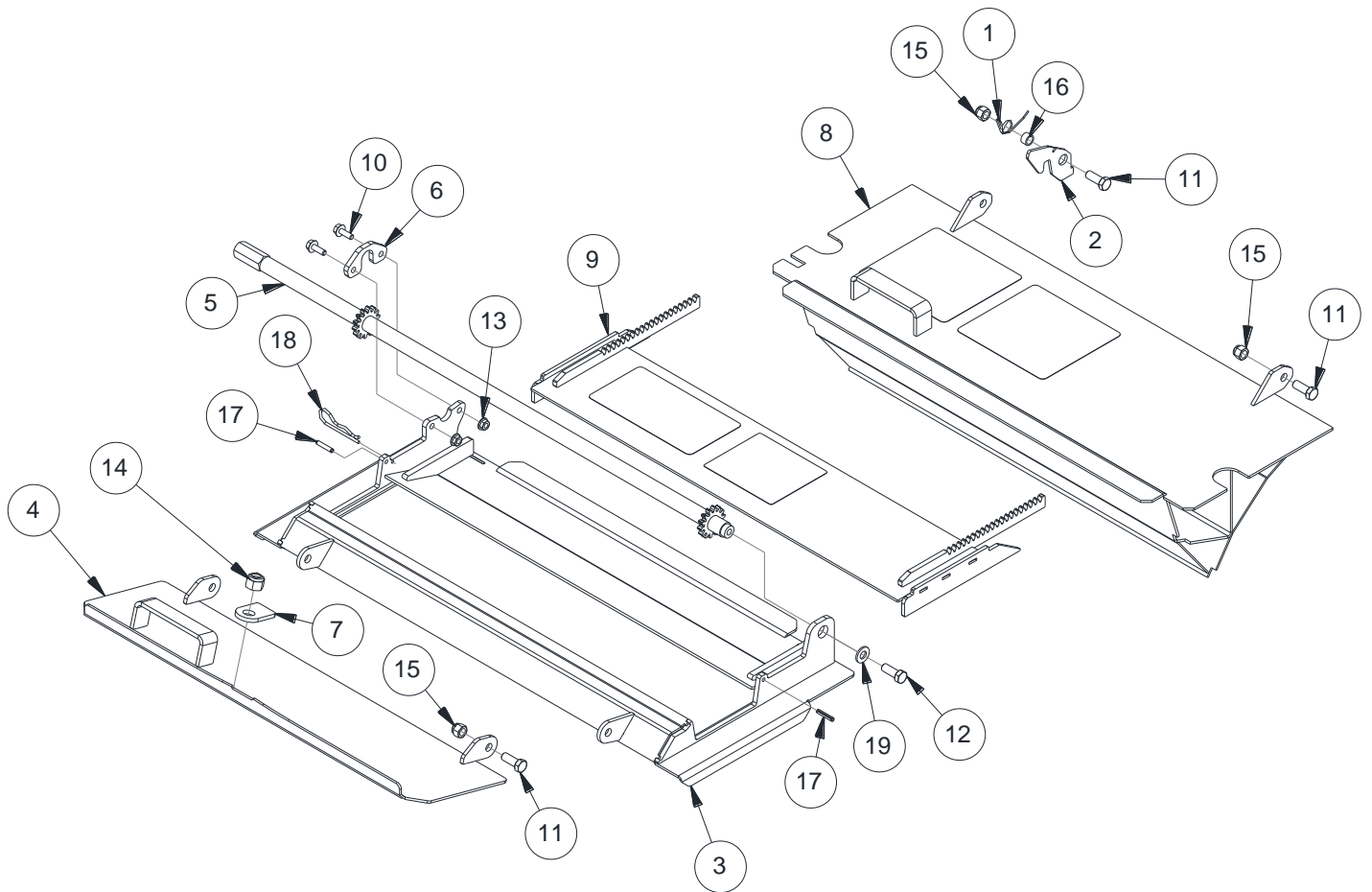
FRAME COVERS



ITEM	NUM.	QT	DESCRIPTION (FR)	DESCRIPTION (EN)
1	15672+Y	2	LOQUET DE BLOCAGE - ZINC	LOCK PLATE - ZINC
2	21937+G	1	COUVERCLE - GRIS FONCÉ	COVER - DARK GREY
3	27780+G	1	PANNEAU - GRIS FONCÉ	PANEL - DARK GREY
4	31032+G	2	TUBE - GRIS FONCÉ	TUBE - DARK GREY
5	31055+G	1	COUVERCLE ROULEAUX ARRIÈRES - GRIS FONCÉ	REAR FEED ROLLS COVER - DARK GREY
6	31096+G	1	COUVERCLE ROULEAUX - GRIS FONCÉ	FEED ROLLS COVER - DARK GREY
7	31151+G	1	PLAQUE - GRIS FONCÉ	PLATE - DARK GREY
8	31153+G	2	PLAQUE - GRIS FONCÉ	PLATE - DARK GREY
9	31308+G	1	SUPPORT - GRIS FONCÉ	BRACKET - DARK GREY
10	31309+G	1	SUPPORT - GRIS FONCÉ	BRACKET - DARK GREY
11	31330+G	1	COUVERT GAUCHE - GRIS FONCÉ	COVER - DARK GREY
12	BFC38X1Z	6	BOULON HEX. À BRIDE 3/8"-16 X 1"	BOLT HEX. FLANGE SERR. 3/8"-16 X 1"
13	BFC38X34Z	34	BOULON HEX. À BRIDE 3/8"-16 X 3/4"	BOLT HEX. FLANGE SERR. 3/8"-16 X 3/4"
14	BH38X312Z	2	BOULON HEX. 3/8"-16 X 3-1/2"	BOLT HEX. 3/8"-16 X 3-1/2"
15	BOU12	1	BOUCHON CARRÉ 1/2"-14NPT	SQUARE PLUG 1/2"-14NPT
16	EFC38Z	54	ÉCROU HEX. À BRIDE 3/8"-16	NUT HEX. FLANGE SERR. 3/8"-16
17	EP12Z	2	ÉCROU D'ARRÊT PLASTIQUE 1/2"-13	NUT NYLON LOCK 1/2"-13

6.2 TRAPPE D'ACCÈS

CROP CHANNEL DOORS

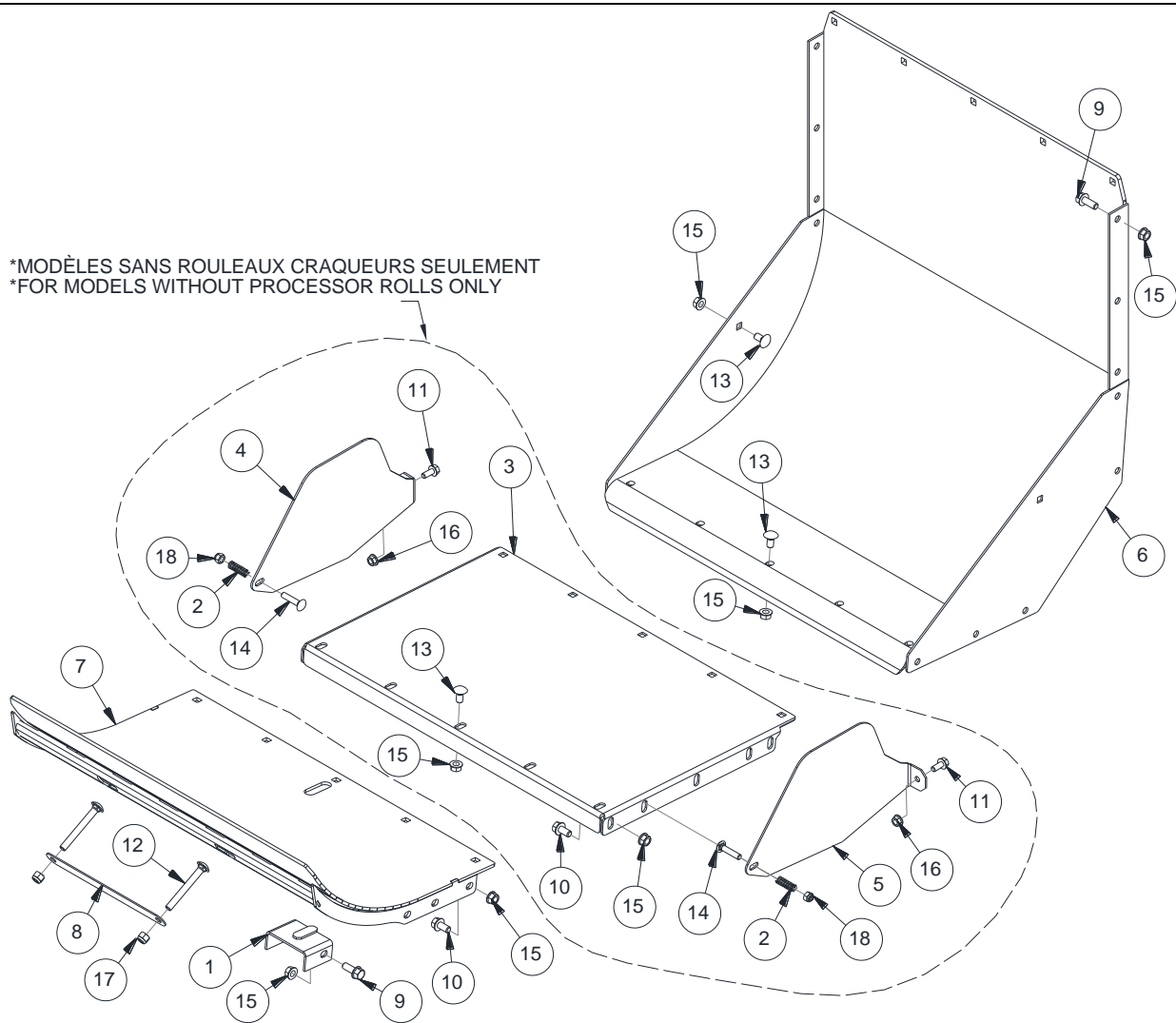


ITEM	NUM.	QT	DESCRIPTION (FR)	DESCRIPTION (EN)
1	29025	1	RESSORT	SPRING
2	29199+Y	1	PLAQUE BARRURE - ZINC	LOCK PLATE - ZINC
3	31044+G	1	COUVERCLE À COULISSE - GRIS FONCÉ	SLIDING COVER - DARK GREY
4	31058+G	1	COUVERCLE CONTRE-COUTEAU - GRIS FONCÉ	SHEAR BAR COVER - DARK GREY
5	31060+Y	1	ESSIEU À PIGNON - ZINC	PINION SHAFT - ZINC
6	31080+Y	1	DEMI-SUPPORT ARBRE - ZINC	SHAFT HALF-SUPPORT - ZINC
7	31127+Y	1	BARRURE PORTE CONTRE COUPEAU - ZINC	SHEAR BAR DOOR LOCK - ZINC
8	32077	1	PORTE D'ACCÈS	ACCESS DOOR
9	32078	1	PORTE COULISSANTE	SLIDING DOOR
10	BFC14X34Z	2	BOULON HEX. À BRIDE 1/4"-20 X 3/4"	BOLT HEX. FLANGE SERR. 1/4"-20 X 3/4"
11	BH38X1Z	7	BOULON HEX. 3/8"-16 UNC X 1"	BOLT HEX. 3/8"-16 UNC X 1"
12	BH38X34Z	1	BOULON HEX. 3/8"-16 UNC X 3/4"	BOLT HEX. 3/8"-16 UNC X 3/4"
13	EFC14Z	2	ÉCROU HEX. À BRIDE 1/4"-20	NUT HEX. FLANGE SERR. 1/4"-20
14	EP12Z	1	ÉCROU D'ARRÊT PLASTIQUE 1/2"-13 UNC	NUT NYLON LOCK 1/2"-13
15	EP38Z	7	ÉCROU D'ARRÊT PLASTIQUE 3/8"-16 UNC	NUT NYLON LOCK 3/8"-16
16	ESP38X516	1	ESPACEUR 3/8"D.I. X 5/16"	WASHER 3/8" X 5/16"
17	GR316X1	2	GOUPILLE À RESSORT 3/16" X 1"	SPRING PIN 3/16" X 1"
18	GS18X2916	1	GOUPILLE DE SÉCURITÉ 1/8" X 2-9/16"	SAFETY PIN
19	RP38Z	1	RONDELLE PLATE 3/8"	WASHER FLAT 3/8"

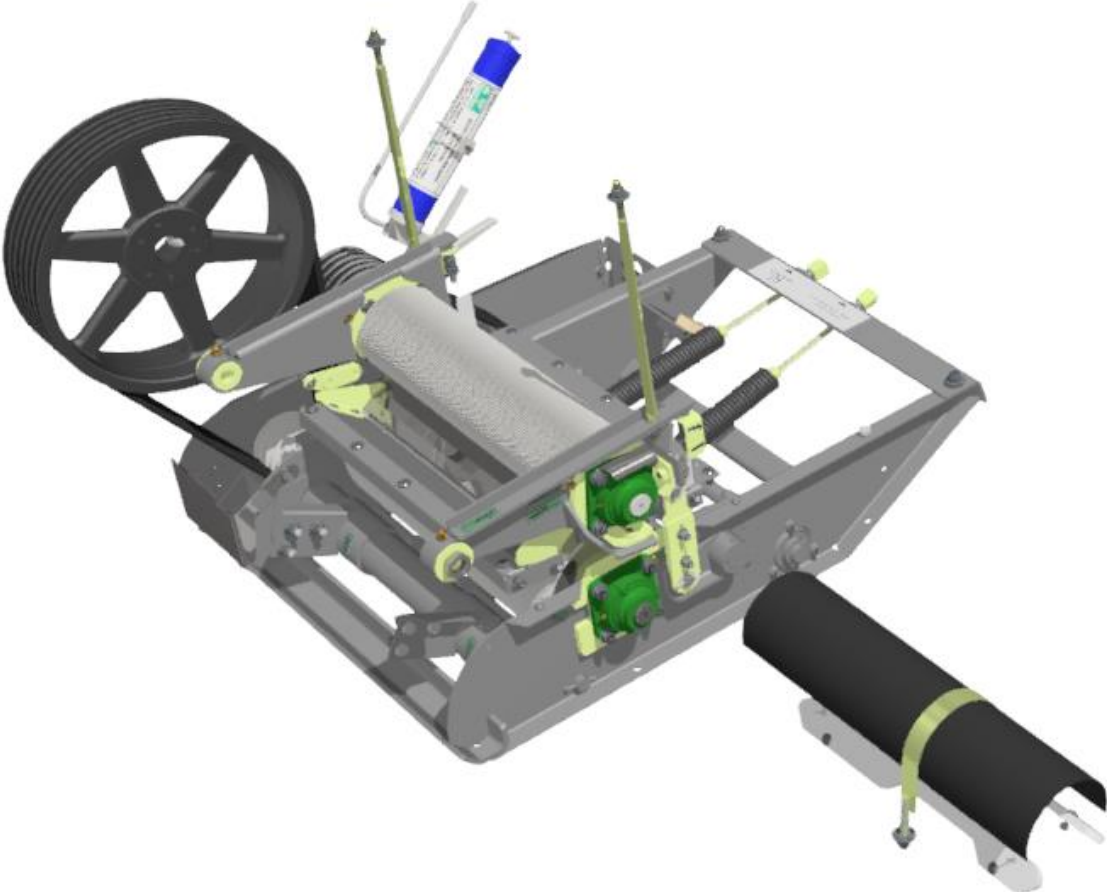
6.3 CANAL DE RÉCOLTE

CROP CHANNEL LINERS

*MODÈLES SANS ROULEAUX CRAQUEURS SEULEMENT
*FOR MODELS WITHOUT PROCESSOR ROLLS ONLY



ITEM	NUM.	QT	DESCRIPTION (FR)	DESCRIPTION (EN)
1	16823+G	1	BOUCHON POUR BARRE DE COUPE - GRIS FONCÉ	RECUTTER COVER - DARK GREY
2	20532	2	RESSORT	SPRING
3*	21997+G	1	FONCURE CENTRALE - GRIS FONCÉ	CENTER PAN - DARK GREY
4*	22001+Y	1	BOUCHON DROIT - ZINC	CAP R.H. - ZINC
5*	22023+Y	1	BOUCHON GAUCHE - ZINC	CAP L.H. - ZINC
6	24104+G	1	FOND D'ACCÉLÉRATEUR - GRIS FONCÉ	BLOWER HOUSING - DARK GREY
7	28110+G	1	TÔLE DE FOND - GRIS FONCÉ	BOTTOM PAN - DARK GREY
8	28112+G	1	PRISE DE FOND AVANT - GRIS FONCÉ	FRONT BOTTOM HOLDER - DARK GREY
9	BFC38X1Z	14	BOULON HEX. À BRIDE 3/8"-16 X 1"	BOLT HEX. FLANGE SERR. 3/8"-16 X 1"
10	BFC38X34Z	18	BOULON HEX. À BRIDE 3/8"-16 X 3/4"	BOLT HEX. FLANGE SERR. 3/8"-16 X 3/4"
11	BFC516X34Z	2	BOULON HEX. À BRIDE 5/16"-18 X 3/4"	BOLT HEX. FLANGE SERR. 5/16"-18 X 3/4"
12	BV38X3Z	2	BOULON À VOITURE 3/8" X 3"	BOLT CARRIAGE 3/8" X 3"
13	BV38X34Z	4	BOULON À VOITURE 3/8" X 3/4"	BOLT CARRIAGE 3/8" X 3/4"
14	BV516X112Z	2	BOULON À VOITURE 5/16" X 1-1/2"	BOLT CARRIAGE 5/16" X 1-1/2"
15	EFC38Z	36	ÉCROU HEX. À BRIDE 3/8"-16	NUT HEX. FLANGE SERR. 3/8"-16
16	EFC516Z	2	ÉCROU HEX. À BRIDE 5/16"-18	NUT HEX. FLANGE SERR. 5/16"-18
17	EP38Z	2	ÉCROU D'ARRÊT PLASTIQUE 3/8"-16	NUT NYLON LOCK 3/8"-16
18	EP516Z	2	ÉCROU D'ARRÊT PLASTIQUE 5/16"-18	NUT NYLON LOCK 5/16"-18

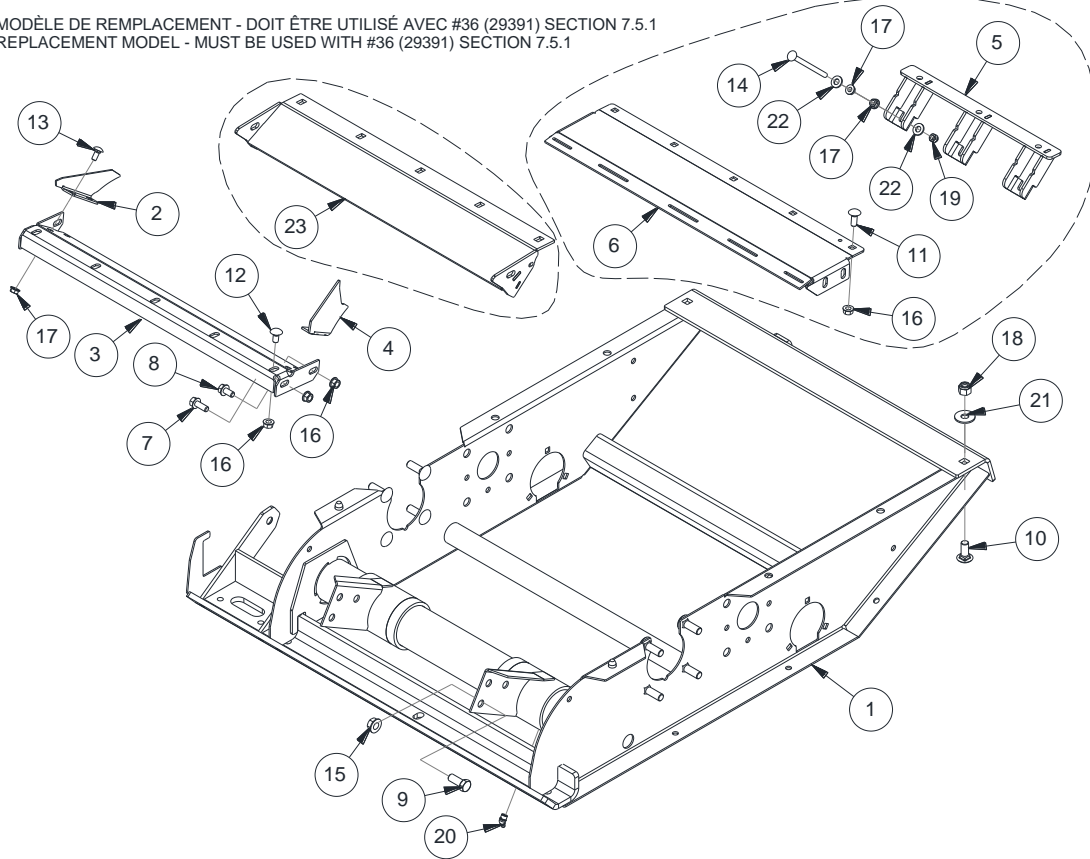


7.1 ROULEAUX CRAQUEURS FOND

PROCESSOR ROLLS PAN

MODÈLE ANCIEN - DOIT ÊTRE UTILISÉ AVEC #10 (22300) SECTION 7.5.1
 EARLY MODEL : MUST BE USED WITH #10 (22300) SECTION 7.5.1

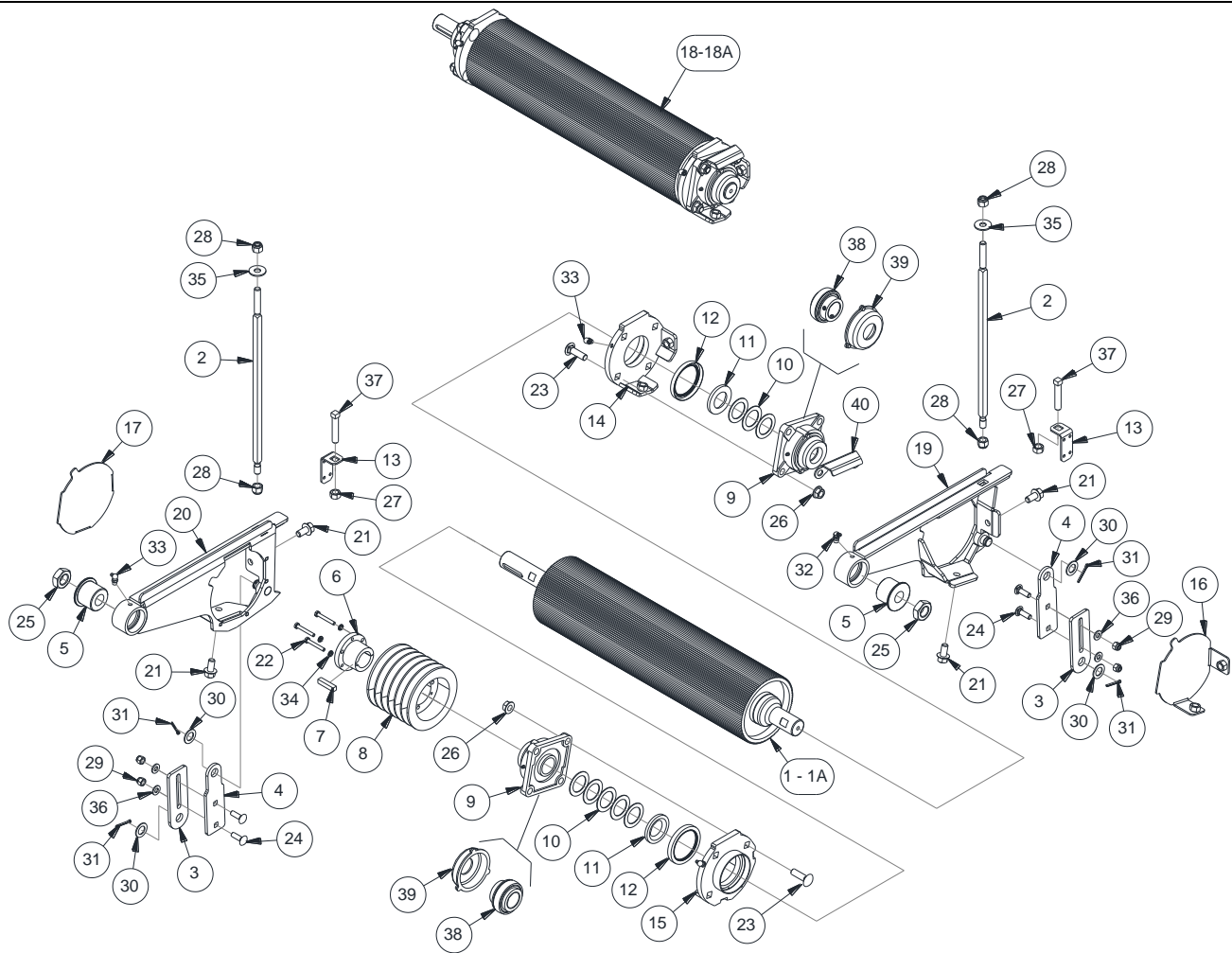
MODÈLE DE REMPLACEMENT - DOIT ÊTRE UTILISÉ AVEC #36 (29391) SECTION 7.5.1
 REPLACEMENT MODEL - MUST BE USED WITH #36 (29391) SECTION 7.5.1



ITEM	NUM.	QT	DESCRIPTION (FR)	DESCRIPTION (EN)
1	22589+G	1	CHÂSSIS - GRIS FONCÉ	KERNEL PROCESSOR FRAME - DARK GREY
2	24966+Y	1	DÉFLECTEUR DROIT - ZINC	R.H. DEFLECTOR - ZINC
3	24967+G	1	FONCURE AVANT DU ROULEAU - GRIS FONCÉ	ROLL FRONT PAN - DARK GRAY
4	29389+Y	1	DÉFLECTEUR GAUCHE - ZINC	L.H. DEFLECTOR - ZINC
5	29405+G	1	SUPPORT D'AJUSTEMENT - GRIS FONCÉ	SUPPORT - DARK GRAY
6	29408+G	1	FONCURE ARRIÈRE - GRIS FONCÉ	BACK PAN - RED
7	BFC38X1Z	2	BOULON HEX. À BRIDE 3/8" X 1"	BOLT HEX. FLANGE SERR. 3/8"-16 X 1"
8	BFC38X34Z	6	BOULON HEX. À BRIDE 3/8" X 3/4"	BOLT HEX. FLANGE SERR. 3/8"-16 X 3/4"
9	BH12X114Z	6	BOULON HEX. 1/2" X 1-1/4"	BOLT HEX. 1/2"-13 X 1-1/4"
10	BV12X114Z	2	BOULON À VOITURE 1/2" X 1-1/4"	BOLT CARRIAGE 1/2" X 1-1/4"
11	BV38X1Z	15	BOULON À VOITURE 3/8" X 1"	BOLT CARRIAGE 3/8" X 1"
12	BV38X34Z	1	BOULON À VOITURE 3/8" X 3/4"	BOLT CARRIAGE 3/8" X 3/4"
13	BV516X34Z	4	BOULON À VOITURE 5/16" X 3/4"	BOLT CARRIAGE 5/16" X 3/4"
14	BV516X412FTZ	3	BOULON À VOITURE 5/16" X 4-1/2" FIL. COMPL.	BOLT CARRIAGE 5/16" X 4-1/2" FULL THREAD
15	EFC12Z	6	ÉCROU HEX. À BRIDE 1/2"	NUT HEX. FLANGE SERR. 1/2"
16	EFC38Z	9	ÉCROU HEX. À BRIDE 3/8"	NUT HEX. FLANGE SERR. 3/8"
17	EFC516Z	10	ÉCROU HEX. À BRIDE 5/16"	NUT HEX. FLANGE SERR. 5/16"
18	EP12Z	2	ÉCROU D'ARRÊT PLASTIQUE 1/2"	NUT NYLON LOCK 1/2"
19	EP516Z	3	ÉCROU D'ARRÊT PLASTIQUE 5/16"	NUT NYLON LOCK 5/16"
20	GRA18-27DC	6	GRAISSEUR COURT 1/8"-27 NPT	ZERK 1/8"-27 NPT SHORT STRAIGHT
21	RP12Z	2	RONDELLE PLATE 1/2"	WASHER FLAT 1/2"
22	RP38Z	6	RONDELLE PLATE 3/8"	WASHER FLAT 3/8"
23	29388+G	1	FOND ARRIÈRE - GRIS FONCÉ	REARD PAN - DARK GREY

7.2.1 ROULEAU CRAQUEUR HAUT

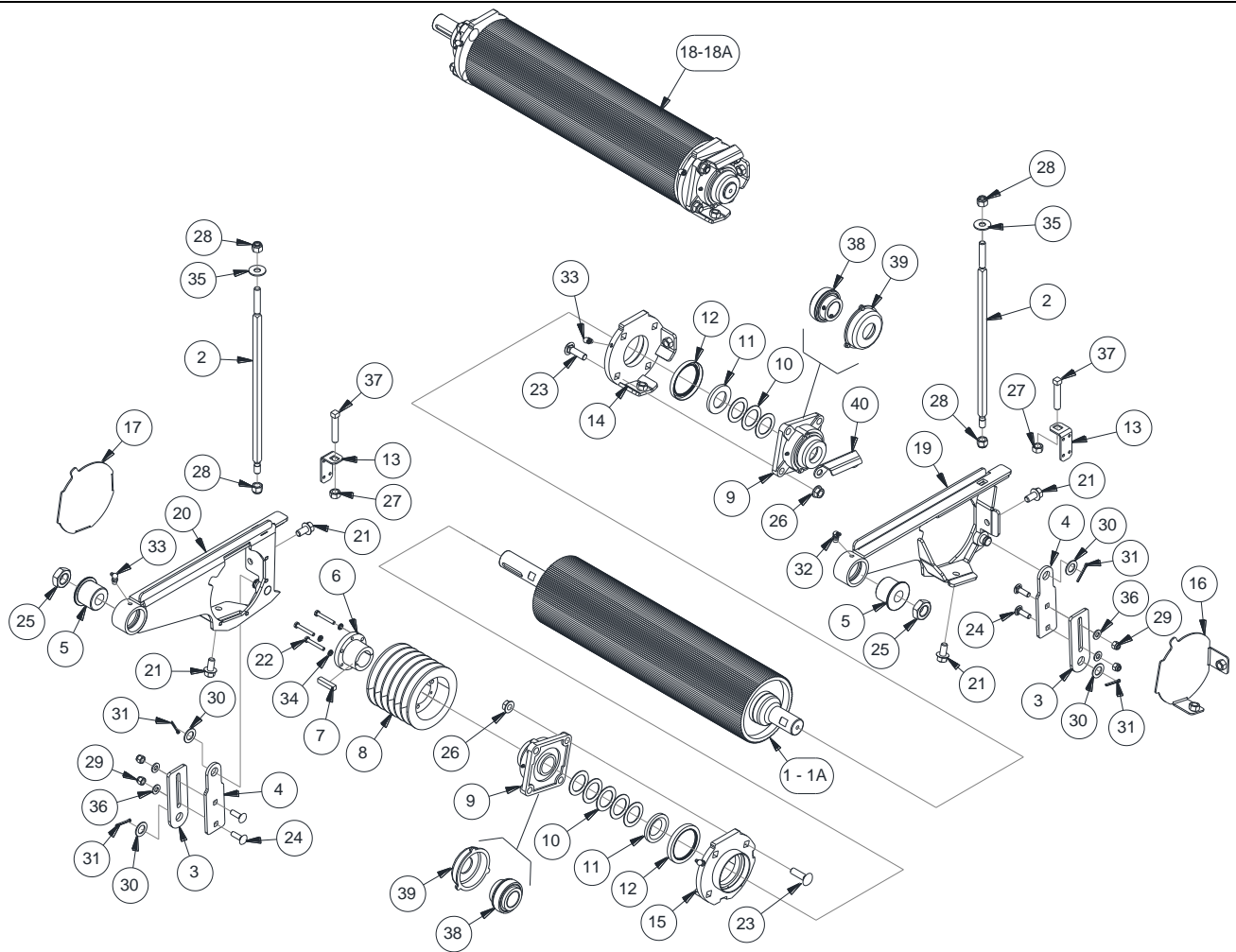
TOP PROCESSOR ROLL



ITEM	NUM.	QT	DESCRIPTION (FR)	DESCRIPTION (EN)
1	21633	1	ROULEAU DE 6" À RAINURES STANDARD (6/PO)	6" ROLLER STANDARD TOOTH (6/IN)
1A	29121	1	ROULEAU 6" À DENT LARGES (4/PO) - OPTION	6" ROLLER WIDE TOOTH (4/IN) - OPTION
2	21699+Y	2	TIGE D'AJUSTEMENT - ZINC	ADJUSTMENT ROD - ZINC
3	21703+Y	2	LIEN DU ROULEAU - ZINC	ROLLER LINKAGE - ZINC
4	21704+Y	2	LIEN DU ROULEAU - ZINC	ROLLER LINKAGE - ZINC
5	21713+Y	2	ESPACEUR DE PIVOT - ZINC	PIVOT SPACER - ZINC
6	22265	1	MOYEU QD SD 1-7/16" (INCL. BOULONS)	QD BUSHING 1-7/16" (INCL. BOLTS)
7	22344	1	CLÉ CARRÉE	SQUARE KEY
8	22574+G	1	POULIE - GRIS FONCÉ	6 GROOVES PULLEY - DARK GREY
9	22583	2	PALIER HAUTE VITESSE 4 TROUS 1-7/16"	BEARING UNIT HIGH SPEED 4H. 1-7/16"
10	22612	8	ESPACEUR	WASHER
11	22910	2	ESPACEUR	WASHER
12	22911	2	BAGUE D'ÉTANCHÉITÉ	SEAL
13	23001+Y	2	PLAQUE SCELLÉE D'AJUSTEMENT DU ZÉRO - ZINC	SEAL PLATE FOR ZERO SETTING - ZINC
14	27819+Y	1	SUPPORT GAUCHE ROULEAU DU HAUT - ZINC	L.H. SUPPORT FOR UPPER ROLL - ZINC
15	31140+Y	1	SUPPORT DROIT ROULEAU DU HAUT - ZINC	R.H. SUPPORT FOR UPPER ROLL - ZINC
16	31142+Y	1	PORTE DROITE - ZINC	R.H. DOOR - ZINC
17	31143+Y	1	PORTE GAUCHE - ZINC	L.H. DOOR - ZINC
18	31145	1	ENS. ROULEAU DE 6" STANDARD + ROULEMENTS	6" STANDARD ROLL + BEARINGS ASSEMBLY
18A	31146	1	ENS.ROULEAU DE 6" OPTIONNEL + ROULEMENTS	6" OPTIONNAL ROLL + BEARINGS ASSEMBLY
19	31993	1	LEVIER GAUCHE	L.H. TOP ROLL LINK

7.2.2 ROULEAU CRAQUEUR HAUT

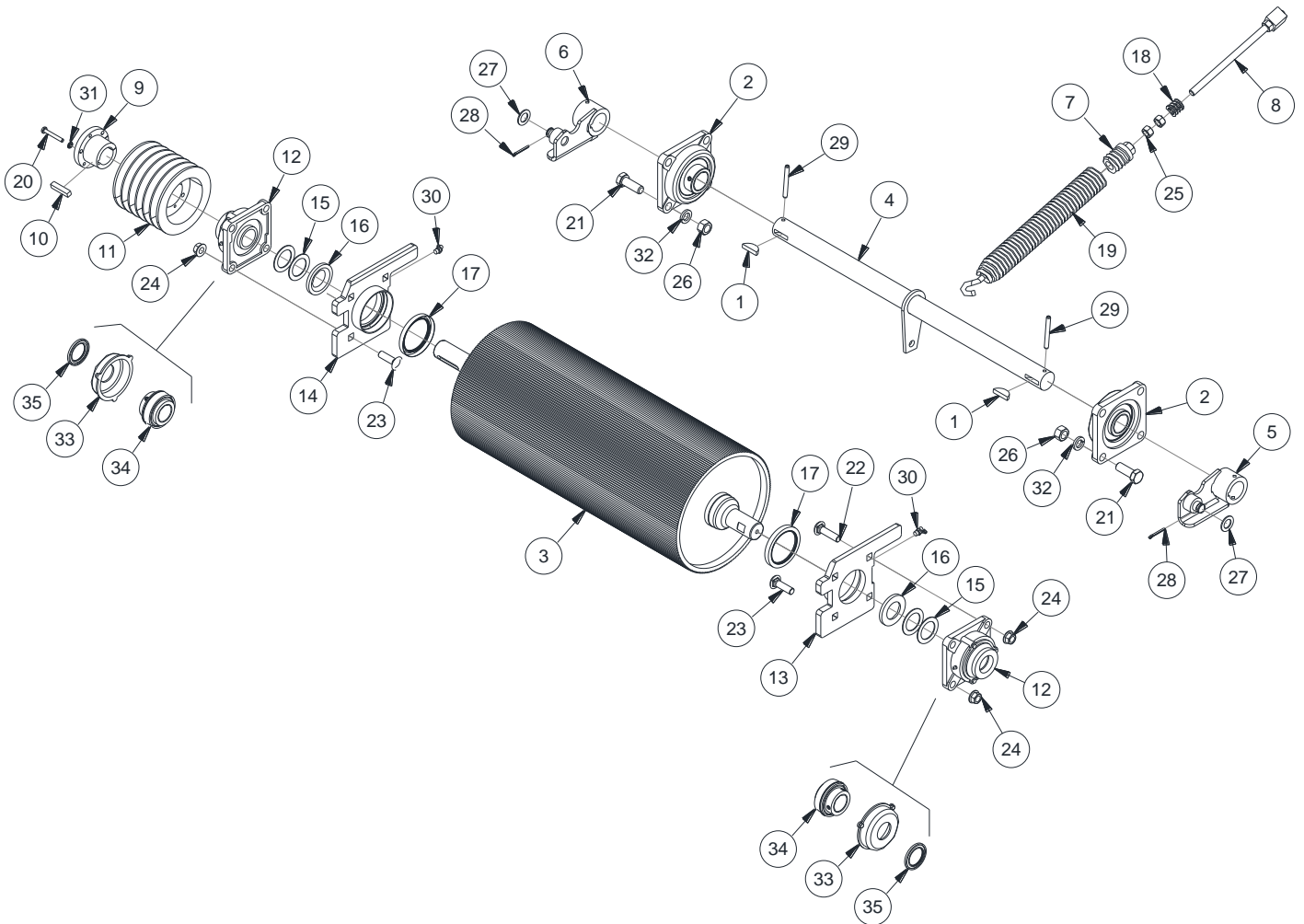
TOP PROCESSOR ROLL



ITEM	NUM.	QT	DESCRIPTION (FR)	DESCRIPTION (EN)
20	31992	1	LEVIER DROIT	R.H. TOP ROLL LINK
21	BFC12X1Z	4	BOULON HEX. À BRIDE 1/2"-13 X 1"	BOLT HEX. FLANGE SERR. 1/2"-13 X 1"
22	BH14X178Z	3	BOULON HEX. 1/4" X 1-7/8"	BOLT HEX. 1/4" X 1-7/8"
23	BV12X134Z	8	BOULON À VOITURE 1/2" X 1-3/4"	BOLT CARRIAGE 1/2" X 1-3/4"
24	BV38X114Z	4	BOULON À VOITURE 3/8" X 1-1/4"	BOLT CARRIAGE 3/8" X 1-1/4"
25	EA1Z	2	ÉCROU D'ARRÊT 1"	NUT 1" JAM
26	EFC12Z	8	ÉCROU HEX. À BRIDE 1/2"-13 ZINC	NUT HEX. FLANGE SERR. 1/2"-13
27	EH12Z	2	ÉCROU HEXAGONAL 1/2"-13	NUT HEX. 1/2"-13
28	EP12NFZ	4	ÉCROU D'ARRÊT PLASTIQUE 1/2"-20	NUT NYLON LOCK 1/2"-20
29	EP38Z	4	ÉCROU D'ARRÊT PLASTIQUE 3/8"-16	NUT NYLON LOCK 3/8"-16
30	ESP34X14GA	4	ESPACEUR 3/4" X 14GA.	WASHER 3/4" X 14GA.
31	GF532X114	4	GOUPILLE FENDUE 5/32" X 1-1/4"	COTTER PIN 5/32" X 1-1/4" ZINC
32	GRA18-27-67	1	GRAISSEUR 1/8"-27 NPT X 67 DEGRÉ	ZERK 1/8"-27 X 67 DEG.
33	GRA18-27-90	3	GRAISSEUR 1/8"-27 X 90 DEGRÉS	ZERK 1/8"-27 X 90 DEG.
34	RA14Z	3	RONDELLE D'ARRÊT 1/4"	WASHER LOCK 1/4"
35	RP12Z	2	RONDELLE PLATE 1/2"	WASHER FLAT 1/2"
36	RP38Z	4	RONDELLE PLATE 3/8"	WASHER FLAT 3/8"
37	VMC12X212	2	VIS À MÉTAL CARRÉE 1/2" X 2-1/2"	SCREW SQ. HEAD 1/2" X 2-1/2"
38	24879	2	ROUL. SPH. À BILLES HAUTE VITESSE 1-7/16"	HIGH SPEED SPHERICAL BALL BEARING 1-7/16"
39	31912	2	COUVERCLE DE ROULEMENT (INCL. BOULONS)	BEARING COVER (W/ BOLTS)
40	29390	1	SUPPORT - ZINC	BRACKET - ZINC

7.3.1 ROULEAU CRAQUEUR BAS

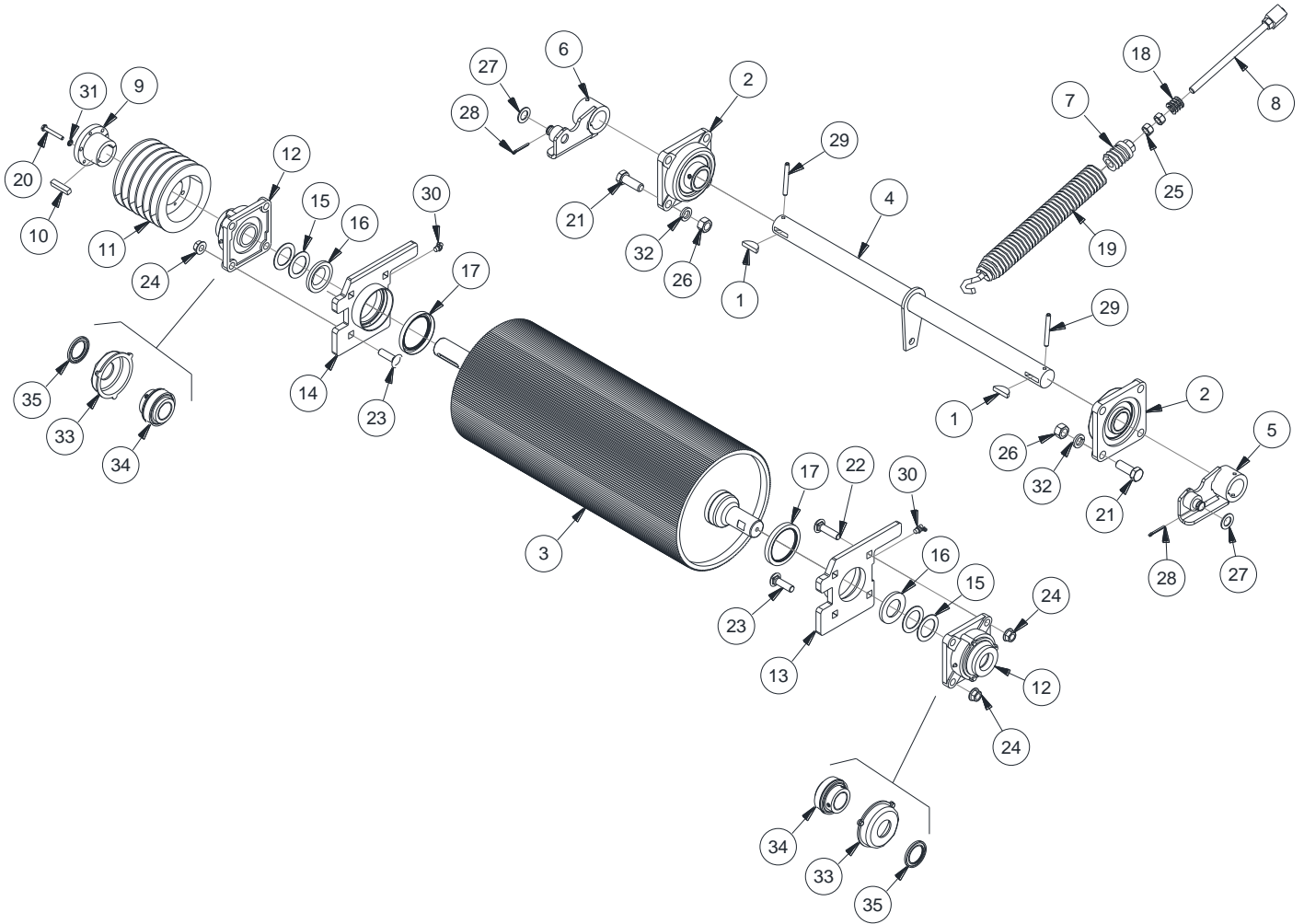
BOTTOM PROCESS. ROLL



ITEM	NUM.	QT	DESCRIPTION (FR)	DESCRIPTION (EN)
1	12734	2	CLÉ WOODRUFF	WOODRUFF KEY
2	16037NSK	2	PALIER EN FONTE 4T. 1-1/2"	FLANGED CAST UNIT 4H. 1-1/2"
3	21634	1	ROULEAU DE 10"	10" ROLLER
4	21675+G	1	ARBRE DE PIVOT - GRIS FONCÉ	LEVELLING SHAFT - DARK GREY
5	21693+G	1	BRAS GAUCHE - GRIS FONCÉ	LEFT ARM - DARK GREY
6	21694+G	1	BRAS DROIT - GRIS FONCÉ	RIGHT ARM - DARK GREY
7	22080+Y	1	ATTACHE DU RESSORT - ZINC	SPRING ATTACH - ZINC
8	22083+Y	1	BOULON D'AJUSTEMENT - ZINC	SPRING ADJUSTMENT TREADED ROD - ZINC
9	22265	1	MOYEU QD SD 1-7/16" (INCL. BOULONS)	QD BUSHING (INCL. BOLTS)
10	22344	1	CLÉ CARRÉE	SQUARE KEY
11	22574+G	1	POULIE - GRIS FONCÉ	6 GROOVES PULLEY - DARK GREY
12	22583	2	PALIER HAUTE VITESSE 4 TROUS 1-7/16"	CAST UNIT HIGH SPEED 4H. 1-7/16"
13	22584+Y	1	PLAQUE GARDE GAUCHE - ZINC	ANTI-WRAPPING SHIELD L.H. - ZINC
14	22585+Y	1	PLAQUE GARDE DROITE - ZINC	ANTI-WRAPPING SHIELD R.H. - ZINC
15	22612	4	ESPACEUR	WASHER
16	22910	2	ESPACEUR	WASHER
17	22911	2	BAGUE D'ETANCHÉITÉ	SEAL
18	24179	1	RESSORT DE COMPRESSION	COMPRESSION SPRING
19	29245+N	1	RESSORT PRESSION ROULEAUX - NOIR	ROLL PRESSURE SPRING - BLACK

7.3.2 ROULEAU CRAQUEUR BAS

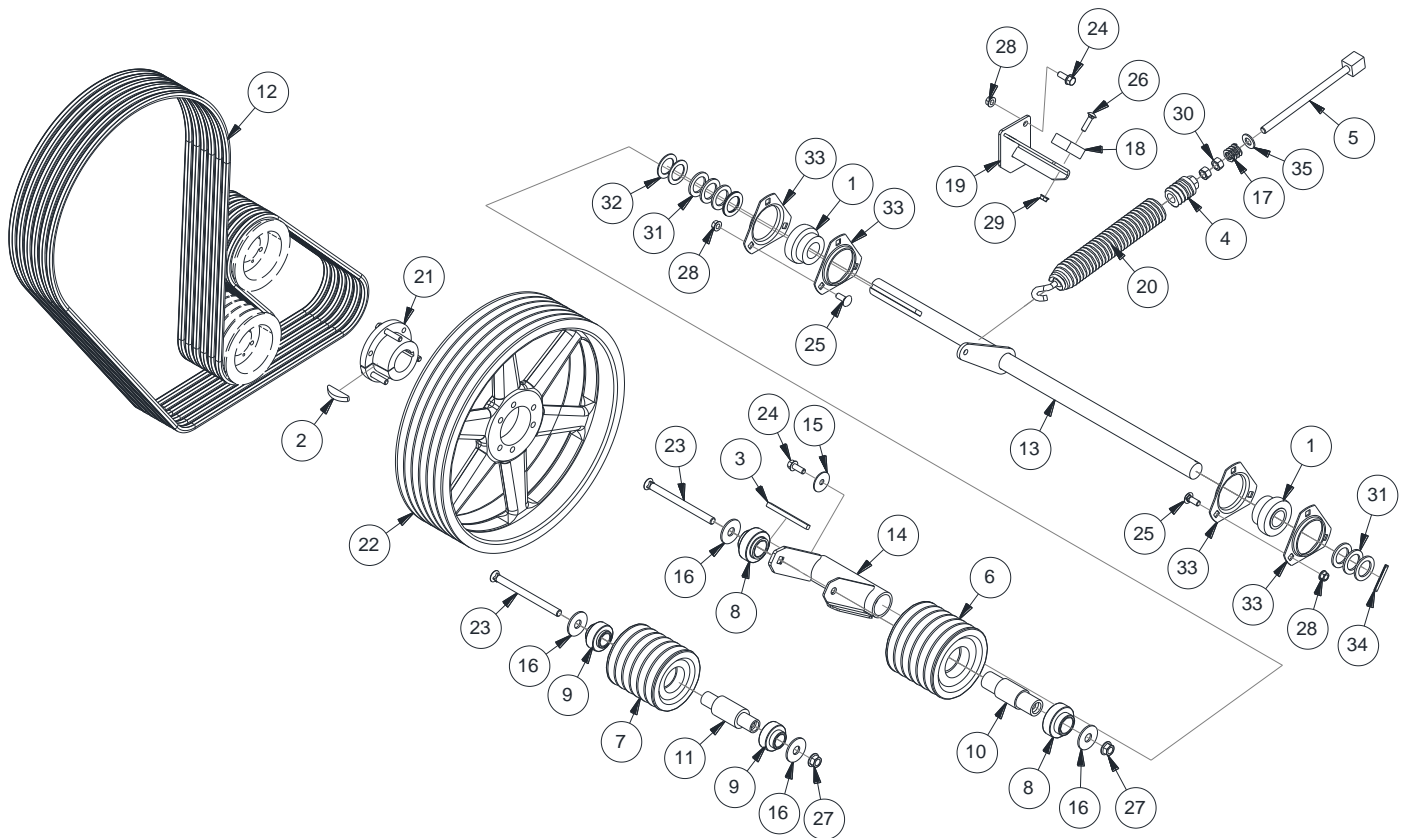
BOTTOM PROCESS. ROLL



TEM	NUM.	QT	DESCRIPTION (FR)	DESCRIPTION (EN)
20	BH14X178Z	3	BOULON HEX. 1/4"-20 X 1-7/8"	BOLT HEX. 1/4"-20 X 1-7/8"
21	BH58X134Z	8	BOULON HEX. 5/8"-11 X 1-3/4"	BOLT HEX. 5/8"-11 X 1-3/4"
22	BV12X2Z	2	BOULON À VOITURE 1/2" X 2"	BOLT CARRIAGE 1/2" X 2" ZINC
23	BV12X134Z	6	BOULON À VOITURE 1/2" X 1-3/4"	BOLT CARRIAGE 1/2" X 1-3/4"
24	EFC12Z	8	ÉCROU HEX. À BRIDE 1/2"-13	NUT HEX. FLANGE SERR. 1/2"-13
25	EH12Z	2	ÉCROU HEXAGONAL 1/2"-13	NUT HEX. 1/2"-13
26	EH58Z	8	ÉCROU HEXAGONAL 5/8"-11	NUT HEX. 5/8"-11
27	ESP34X14GA	2	ESPACEUR 3/4" X 14GA.	WASHER 3/4" X 14GA.
28	GF532X114	2	GOUPILLE FENDUE 5/32" X 1-1/4"	COTTER PIN 5/32" X 1-1/4"
29	GR516X234	2	GOUPILLE À RESSORT 5/16" X 2-3/4"	SPRING PIN 5/16" X 2-3/4"
30	GRA18-27-90	2	GRAISSEUR 1/8"-27 X 90 DEGRÉS	ZERK 1/8"-27 X 90 DEGREE
31	RA14Z	3	RONDELLE D'ARRÊT 1/4" ZINC	WASHER LOCK 1/4"
32	RA58Z	8	RONDELLE D'ARRÊT 5/8" ZINC	WASHER LOCK 5/8"
33	31912	2	COUVERCLE (INCL. BOUL & JOINT ETANCH.)	COVER (INCL. BOLT AND SEAL)
34	24879	2	ROULEMENT 1-7/16"	BALL BEARING 1-7/16"
35	31909	2	JOINT D'ÉTANCHÉITÉ	SEAL

7.4.1 ENTR. ROULEAUX CRAQUEURS

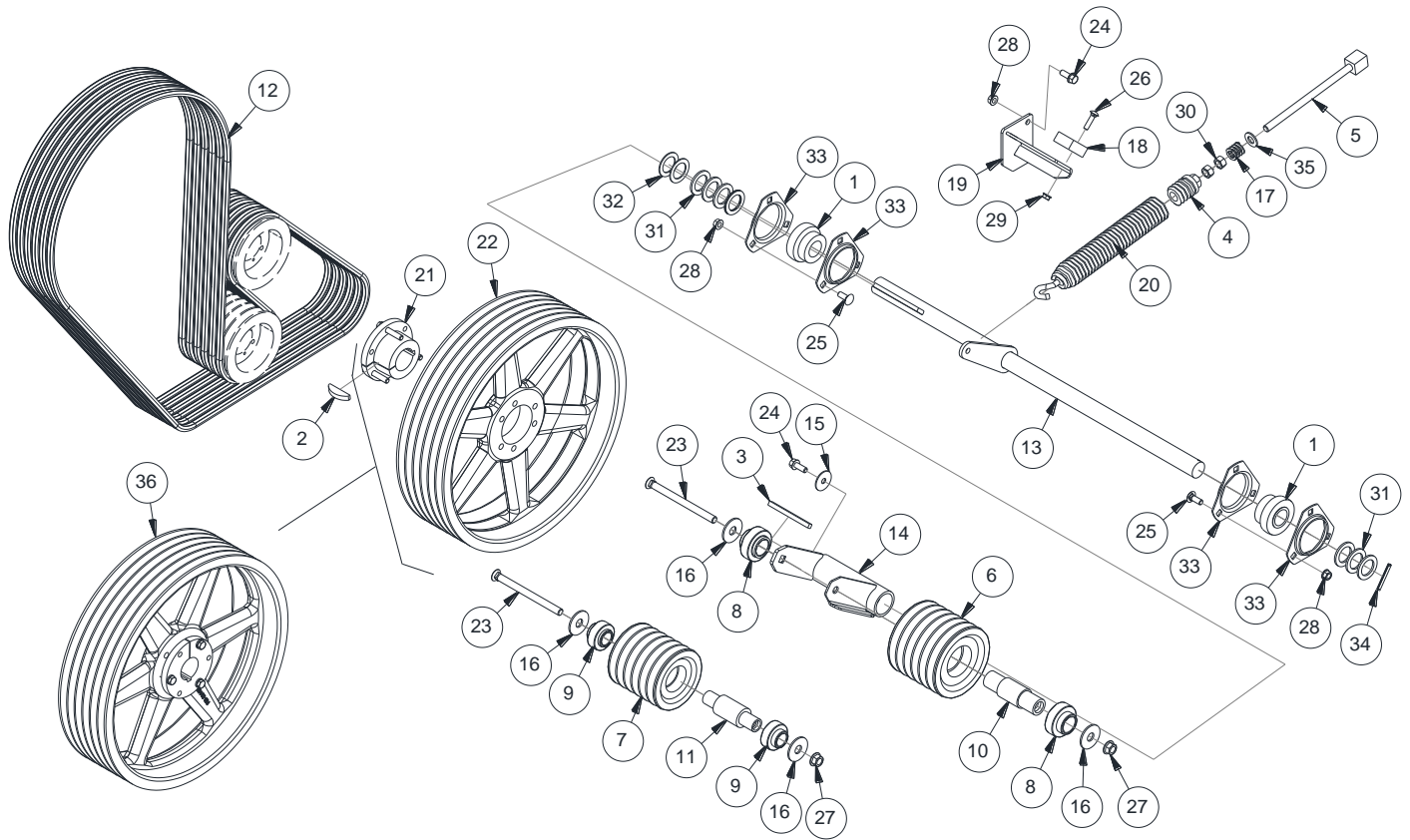
PROCESSOR ROLL DRIVE



ITEM	NUM.	QT	DESCRIPTION (FR)	DESCRIPTION (EN)
1	12428NSK	2	ROULEMENT SPHÉRIQUE À BILLES 1-1/4"	SPHERICAL BALL BEARING 1-1/4"
2	19051	1	CLÉ WOODRUFF	WOODRUFF KEY
3	22070	1	CLÉ CARRÉE	SQUARE KEY
4	22080+Y	1	ATTACHE DU RESSORT - ZINC	SPRING ATTACH - ZINC
5	22083+Y	1	BOULON D'AJUSTEMENT - ZINC	SPRING ADJUSTMENT TREADED ROD - ZINC
6	22566+G	1	POULIE TENDEUSE - GRIS FONCÉ	BINDER PULLEY - DARK GREY
7	22567+G	1	POULIE FIXE - GRIS FONCÉ	IDLER PULLEY - DARK GREY
8	22568	2	ROULEMENT CYLINDRIQUE À BILLES 1-1/4"	CYLINDRICAL BALL BEARING 1-1/4"
9	22569	2	ROULEMENT CYLINDRIQUE À BILLES 1"	CYLINDRICAL BALL BEARING 1"
10	22570	1	ARBRE DU TENDEUR	BINDER SHAFT
11	22571	1	ARBRE DU TENDEUR FIXE	FIXED BINDER SHAFT
12	22575	6	JEU DE 6 COURROIES	SET OF 6 BELTS
13	22576+G	1	ARBRE DU TENDEUR	BINDER SHAFT
14	22578+G	1	BRAS DE TENDEUR - GRIS FONCÉ	BINDER ARM
15	22597+G	1	RONDELLE D'ARRÊT - GRIS FONCÉ	WASHER - DARK GREY
16	22598+G	4	RONDELLE D'ARRÊT - GRIS FONCÉ	WASHER - DARK GREY
17	24179	1	RESSORT DE COMPRESSION	COMPRESSION SPRING
18	25488	1	BUTOIR DE GARDE	GUARD STOPPER
19	29243+G	1	SUPPORT - GRIS FONCÉ	SUPPORT - DARK GRAY

7.4.2 ENTR. ROULEAUX CRAQUEURS

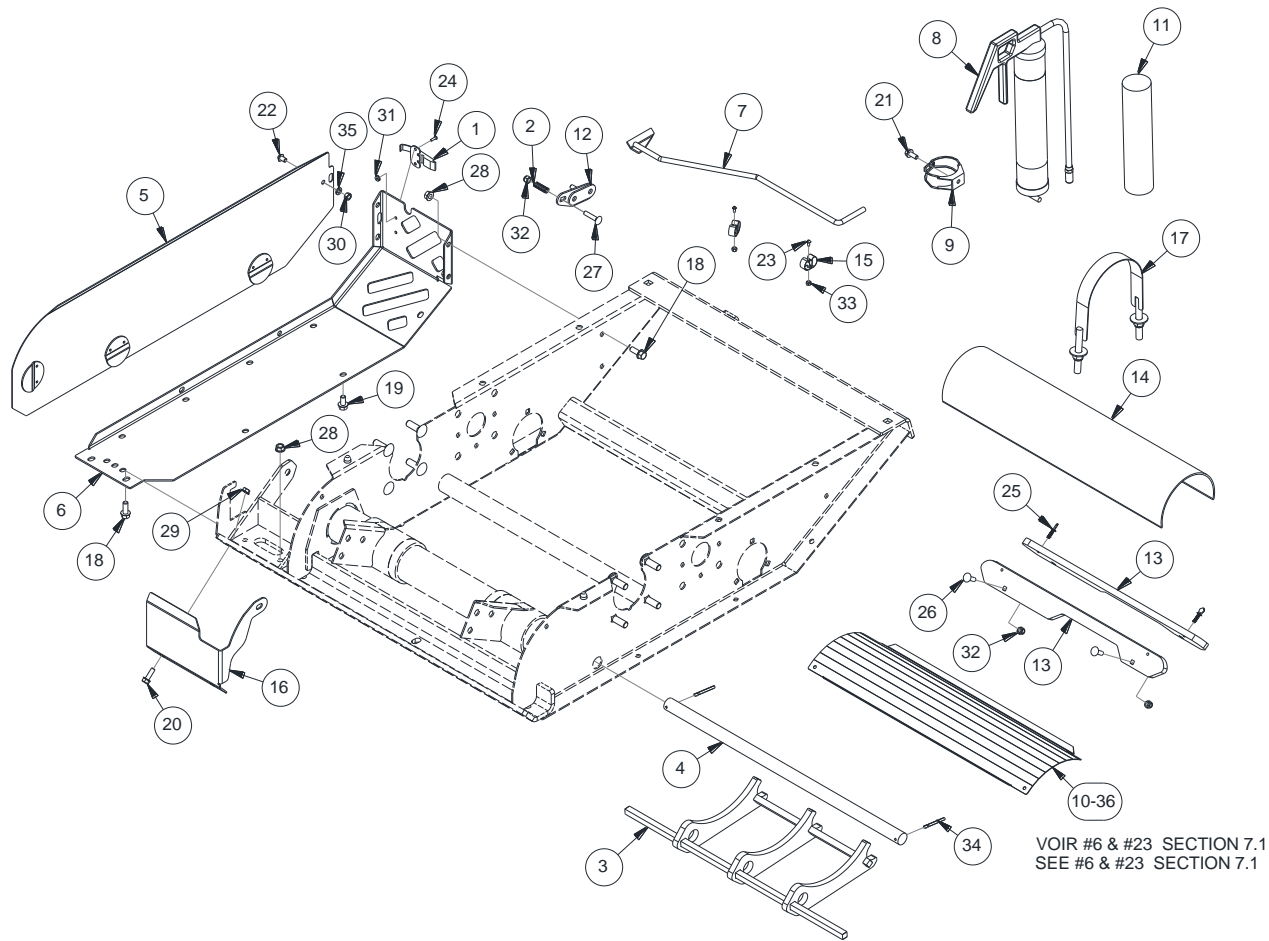
PROCESSOR ROLL DRIVE



ITEM	NUM.	QT	DESCRIPTION (FR)	DESCRIPTION (EN)
20	29244+N	1	RESSORT DU TENDEUR COURROIES - NOIR	BELT BINDER SPRING - BLACK
21	30288	1	VOIR #36	SEE #36
22	31448+N	1	VOIR #36	SEE #36
23	BCH12X612	2	BOULON À CHARRUE 1/2"-13 X 6-1/2"	BOLT PLOW 1/2"-13 X 6-1/2"
24	BFC38X1Z	3	BOULON HEX. À BRIDE 3/8"-16 X 1"	BOLT HEX. FLANGE SERR. 3/8"-16 X 1"
25	BV38X1Z	6	BOULON À VOITURE 3/8" X 1"	BOLT CARRIAGE 3/8" X 1"
26	BV516X114Z	2	BOULON VOITURE 5/16" X 1-1/4"	BOLT CARRIAGE 5/16" X 1-1/4"
27	EFC12Z	2	ÉCROU HEX.FLANGE SERRATED 1/2"-13	NUT HEX. FLANGE SERR. 1/2"-13
28	EFC38Z	8	ÉCROU HEX. À BRIDE 3/8"-16	NUT HEX. FLANGE SERR. 3/8"-16
29	EFC516Z	2	ÉCROU HEX. À BRIDE 5/16"-18	NUT HEX. FLANGE SERR. 5/16"-18
30	EH12Z	2	ÉCROU HEXAGONAL 1/2"-13	NUT HEX. 1/2"-13
31	ESP114X10GA	6	ESPACEUR 1-1/4" X 10GA.	WASHER 1-1/4" X 10GA.
32	ESP114X14GA	4	ESPACEUR 1-1/4" X 14GA.	WASHER 1-1/4" X 14GA.
33	FL72MSTR	4	BRIDE 72MSTR TRIANG. 3 TROUS	FLANGE TRIANGULAR 3 HOLE
34	GR14X134	1	GOUPILLE À RESSORT 1/4" X 1-3/4"	SPRING PIN 1/4" X 1-3/4"
35	RP916Z	1	WASHER 9/16" X 1-3/8"	WASHER FLAT 9/16"
36	31483	1	POULIE AVEC MOYEU	PULLEY WITH HUB

7.5.1 GARDES. ROUL. CRAQUEURS

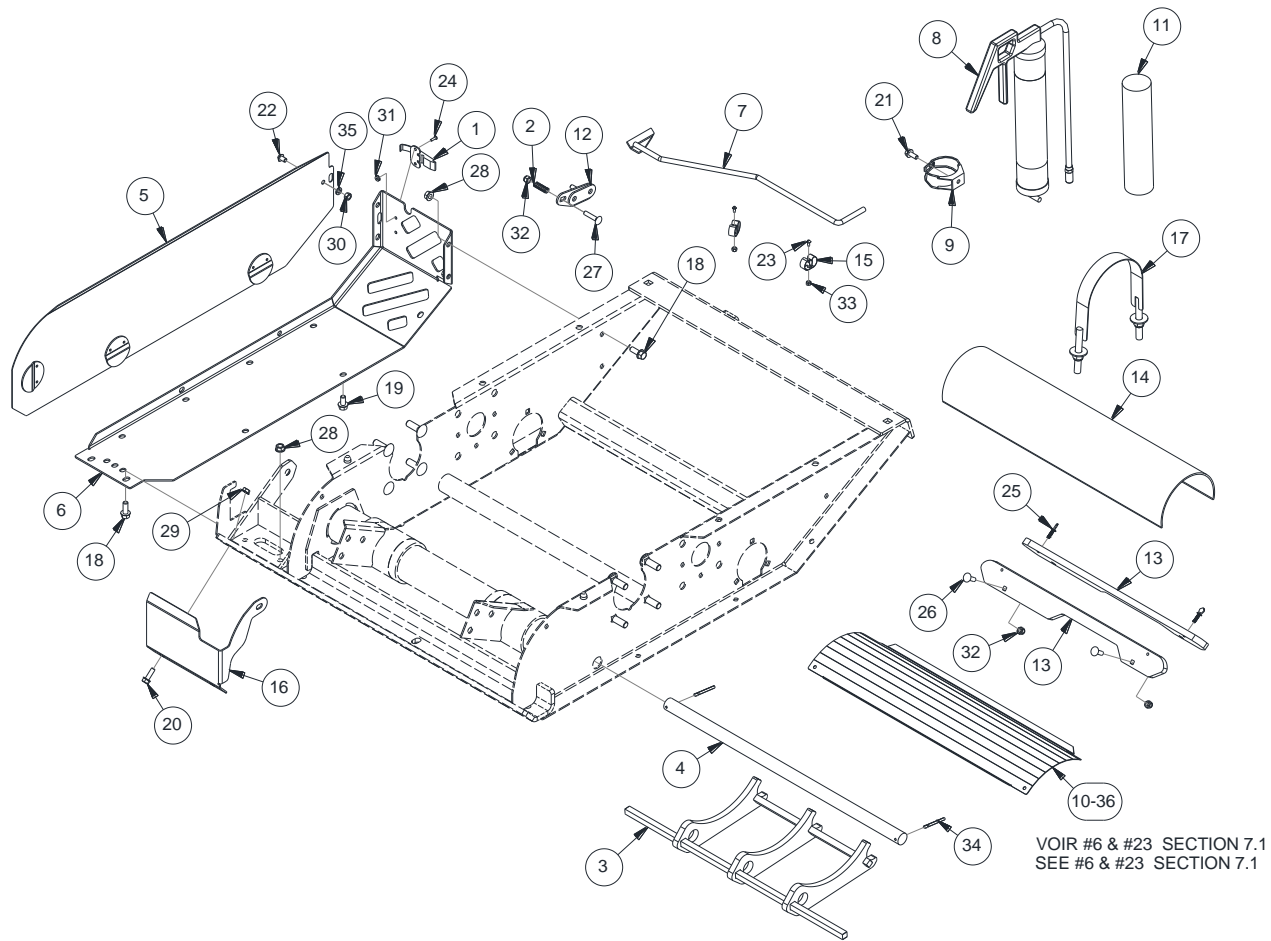
PROCESSOR GUARDS



ITEM	NUM.	QT	DESCRIPTION (FR)	DESCRIPTION (EN)
1	17475	1	ATTACHE CAPOT EN ACIER	COVER LATCH
2	20532	1	RESSORT	SPRING
3	22146+G	1	FOND DU ROULEAU 10" - GRIS FONCÉ	BOTTOM FOR 10" ROLLER - DARK GREY
4	22164+G	1	AXE SUPPORT DE FONCURE - GRIS FONCÉ	BOTTOM SUPPORT ROD - DARK GREY
5	22241-1+G	1	GARDE DROIT - GRIS FONCÉ	R.H. GUARD - DARK GREY
6	22245+G	1	GARDE - GRIS FONCÉ	GUARD - DARK GREY
7	22252+Y	1	TIGE DE NETTOYAGE - ZINC	CLEANING ROD - ZINC
8	22268	1	FUSIL À GRAISSER	GREASE GUN
9	22299	1	SUPPORT DE FUSIL À GRAISSER	GREASE GUN HOLDER
10	22300	1	COUVERCLE DU ROULEAU	ROLLER COVER
11	32878	1	CARTOUCHE GRAISSE SYNTHÉTIQUE 14OZ (397G)	SYNTH. GREASE CARTRIDGE 14OZ (397G)
12	26628+Y	1	BOUCHON DROIT - ZINC	R.H. CAP - ZINC
13	31655	2	SUPPORT DE ROULEAU	ROLL SUPPORT
14	31775	1	BANDE DE PROTECTION	PROTECTIVE STRIP
15	31778	2	CLIP À TUYAU	PIPE CLAMP
16	31980+G	1	GARDE	SHIELD
17	32796	1	BANDE D'ATTACHE ROULEAU	TOP ROLL STRAP
18	BFC38X1Z	4	BOULON HEX. À BRIDE 3/8" X 1"	BOLT HEX. FLANGE SERR. 3/8" X 1"
19	BFC38X34Z	3	BOULON HEX. À BRIDE 3/8" X 3/4"	BOLT HEX. FLANGE SERR. 3/8" X 3/4"

7.5.2 GARDES. ROUL. CRAQUEURS

PROCESSOR GUARDS

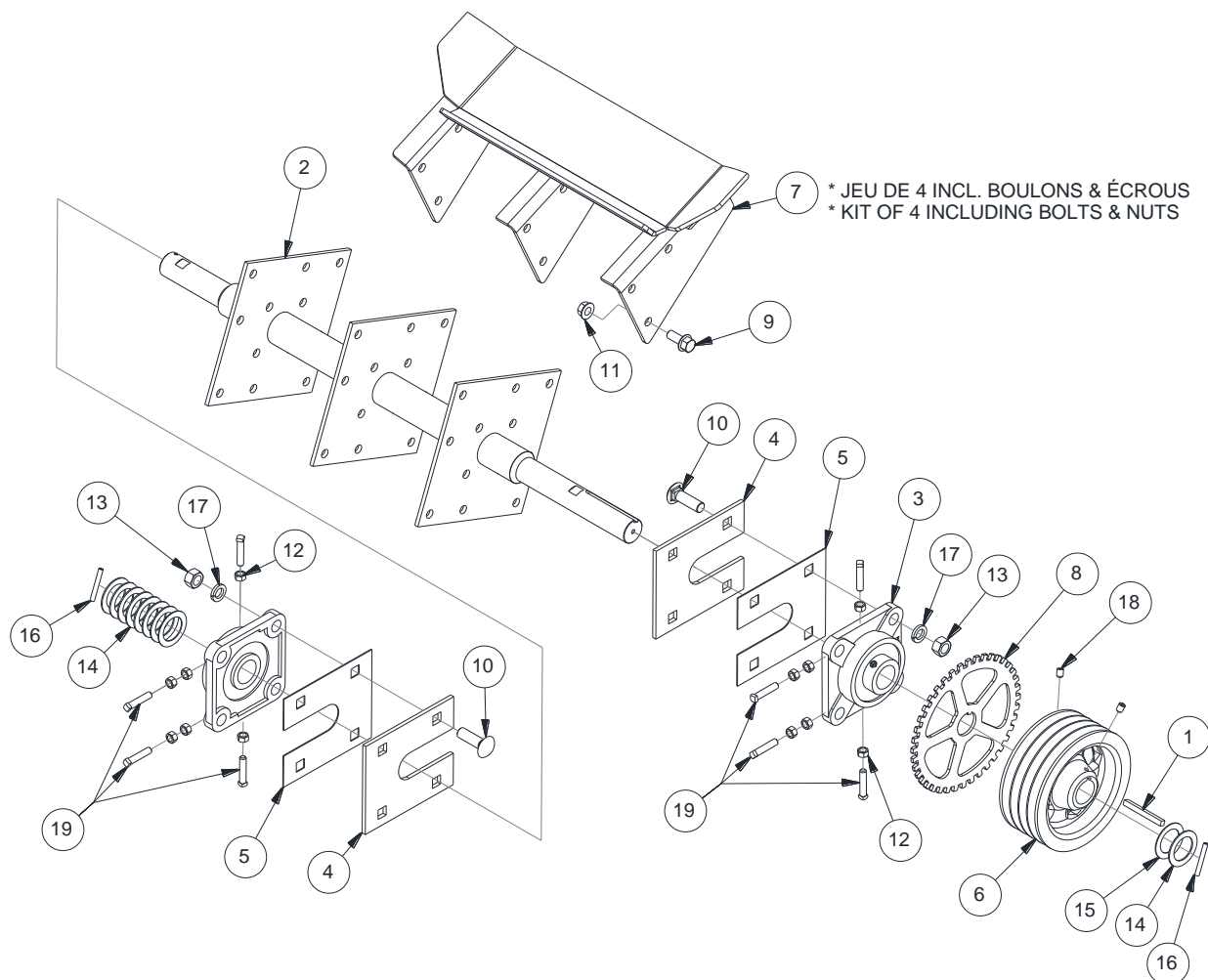


ITEM	NUM.	QT	DESCRIPTION (FR)	DESCRIPTION (EN)
20	BFC516X1Z	2	BOULON HEX. À BRIDE 5/16" X 1"	BOLT HEX. FLANGE SERR. 5/16" X 1"
21	BFC516X34Z	2	BOULON HEX. À BRIDE 5/16" X 3/4"	BOLT HEX. FLANGE SERR. 5/16" X 3/4"
22	BPR516X12Z	1	BOULON POÊLE TÊTE RONDE 5/16" X 1/2"	BOLT ROUND HEAD STOVE 5/16" X 1/2"
23	BPR832X38Z	2	BOULON À POÊLE TÊTE RONDE #8 X 3/8"	BOLT ROUND HEAD STOVE #8-32 X 3/8"
24	BPR1024X12Z	2	BOULON À POÊLE TÊTE RONDE #10-24 X 1/2"	BOLT ROUND HEAD STOVE #10-24 X 1/2"
25	BTBF14X34Z	2	VIS À TÊTE BÈCHE 1/4"-20 X 3/4"	SCREW SPADE HEAD THUMB 1/4"-20 X 3/4"
26	BV516X1Z	4	BOULON À VOITURE 5/16" X 1"	BOLT CARRIAGE 5/16" X 1"
27	BV516X112Z	1	BOULON À VOITURE 5/16" X 1-1/2"	BOLT CARRIAGE 5/16" X 1-1/2"
28	EFC38Z	7	ÉCROU HEX. À BRIDE 3/8"	NUT HEX. FLANGE SERR. 3/8"
29	EFC516Z	3	ÉCROU HEX. À BRIDE 5/16"	NUT HEX. FLANGE SERR. 5/16"
30	EH516Z	1	ÉCROU HEX. 5/16"	NUT HEX. 5/16"-18
31	EHE1024Z	2	ÉCROU HEX. + ETOILE #10-24	NUT HEX. STAR WASHER #10-24
32	EP516Z	5	ÉCROU D'ARRÊT PLASTIQUE 5/16"	NUT NYLON LOCK 5/16"
33	EP832Z	2	ÉCROU ARRÊT PLASTIQUE #8-32	NUT NYLON LOCK #8-32
34	GF316X134	2	GOUPILLE FENDUE 3/16" X 1-3/4"	COTTER PIN 3/16" X 1-3/4"
35	RA516Z	1	RONDELLE D'ARRÊT 5/16"	WASHER LOCK 5/16"
36	29391	1	COUVERCLE DU ROULEAU	ROLL COVER



8.1 ACCÉLÉRATEUR

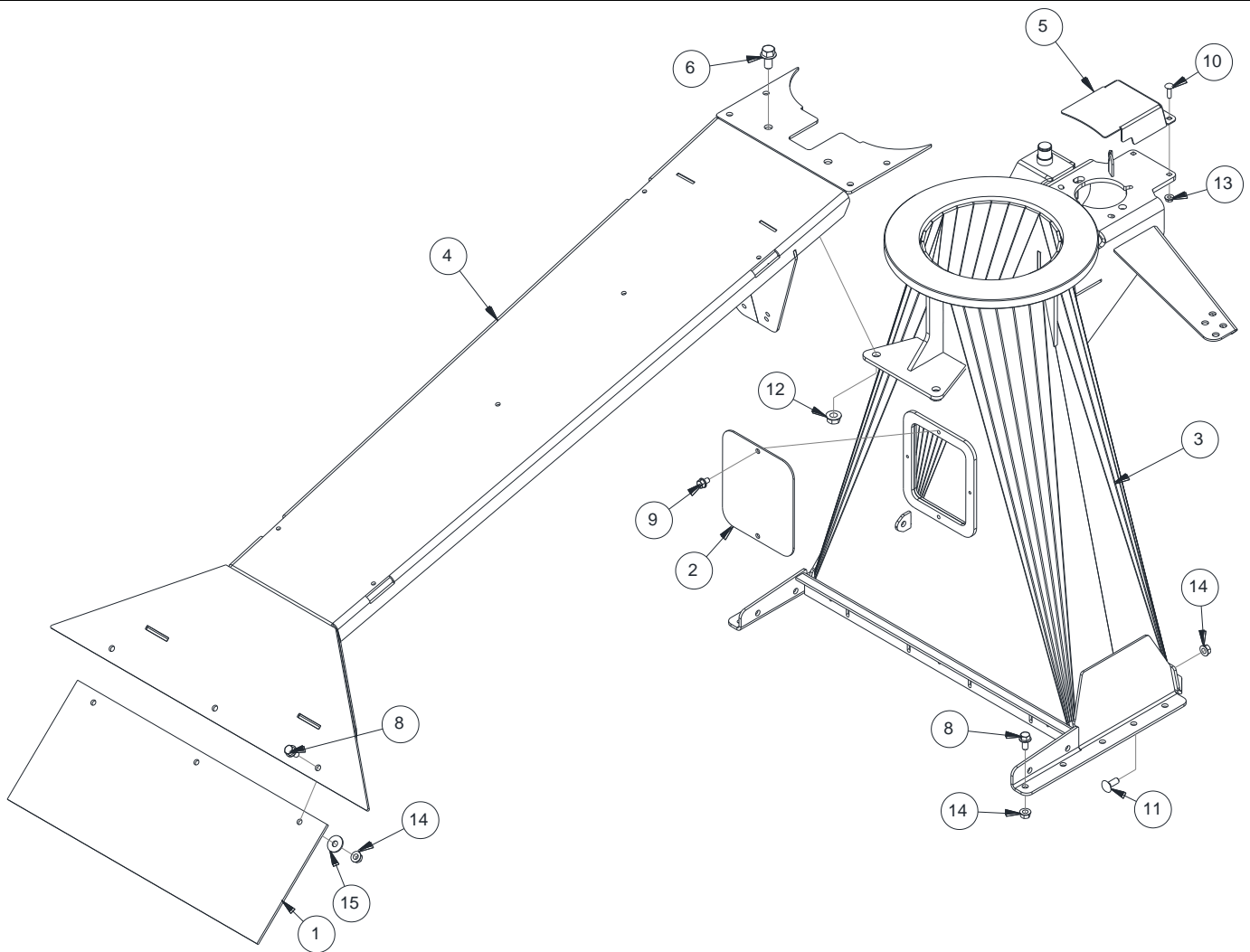
ACCELERATOR



ITEM	NUM.	QT	DESCRIPTION (FR)	DESCRIPTION (EN)
1	15547	1	CLÉ CARRÉE	SQUARE KEY
2	16783+G	1	ARBRE DU VENTILATEUR - GRIS FONCÉ	ACCELERATOR SHAFT - DARK GREY
3	22463	2	PALIER EN FONTE 4T. 1-1/2" DIA.	FLANGED CAST UNIT 4H. 1-1/2" DIA.
4	22475+G	2	RENFORT - GRIS FONCÉ	REINFORCEMENT - DARK GREY
5	22634+G	2	RENFORT - GRIS FONCÉ	REINFORCEMENT - DARK GREY
6	24838+G	1	POULIE À 4V - GRIS FONCÉ	4 GROOVES PULLEY - DARK GREY
7	26812	1	JEU DE 4 PALETTES BALANÇÉES & BOULONS	SET 4 BALANCED FAN BLADE & BOLT
8	29509+Y	1	PLAQUE CAPTEUR - ZINC	SENSOR PLATE - ZINC
9	BFC12X114Z	36	BOULON HEX. À BRIDE 1/2"-13 UNC X 1-1/4"	BOLT HEX. FLANGE 1/2"-13 UNC X 1-1/4"
10	BV58X2Z	8	BOULON À VOITURE 5/8" X 2"	CARRIAGE BOLT 5/8" X 2"
11	EFC12Z	36	ÉCROU HEX. FLANGE SERRATED 1/2"-13	NUT HEX. FLANGE SERR. 1/2"-13
12	EH38Z	12	ÉCROU HEX. 3/8"-16 UNC	NUT HEX. 3/8"-16
13	EH58Z	8	ÉCROU HEX. 5/8"-11 UNC	NUT HEX. 5/8"-11
14	ESP112X14GA	8	ESPACEUR 1-1/2" X 14GA. ÉP.	WASHER 1-1/2" X 14GA.
15	ESP112X18GA	2	ESPACEUR 1-1/2" X 18GA. ÉP.	WASHER 1-1/2" X 18GA.
16	GR14X2	2	GOUPILLE À RESSORT 1/4" X 2"	SPRING PIN 1/4" X 2"
17	RA58Z	8	RONDELLE D'ARRÊT 5/8"	WASHER LOCK 5/8"
18	VA38X12	2	VIS ALLEN CUP POINT 3/8" X 1/2"	SCREW ALLEN CUP POINT 3/8" X 1/2"
19	VMC38X134	8	VIS À MÉTAL CARRÉE 3/8" X 1-3/4"	SCREW SQ. HEAD 3/8" X 1-3/4"

8.2 CONE DE TRANSITION

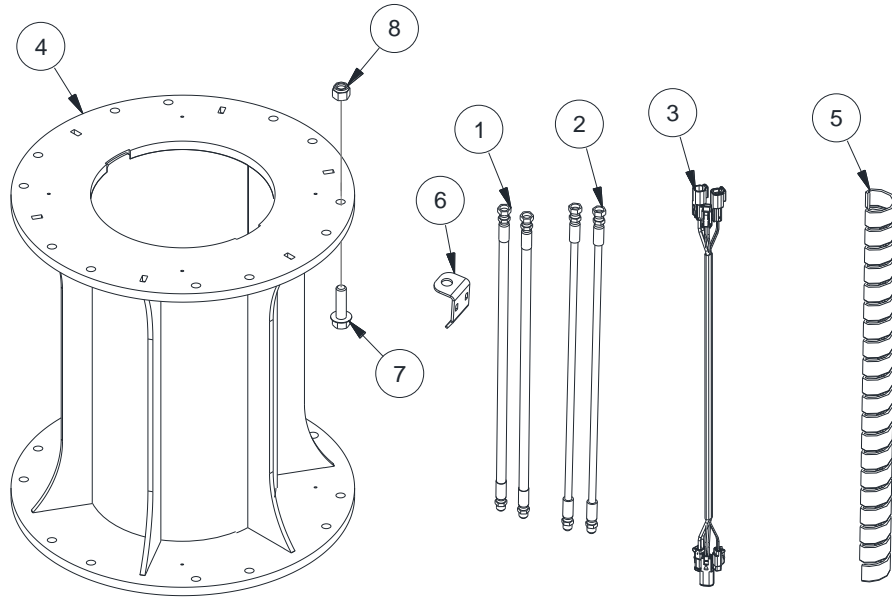
TRANSITION CONE



ITEM	NUM.	QT	DESCRIPTION (FR)	DESCRIPTION (EN)
1	22410	1	CAOUTCHOUC	RUBBER
2	28976+G	1	TRAPPE - GRIS FONCÉ	PANEL - DARK GREY
3	30776+G	1	CÔNE DE TRANSITION - GRIS FONCÉ	TRANSITION CONE - DARK GREY
4	31188+G	1	RENFORT - GRIS FONCÉ	BRACE - DARK GREY
5	31977+G	1	GARDE - GRIS FONCÉ	GUARD - DARK GREY
6	BFC12X1Z	2	BOULON HEX. À BRIDE 1/2"-13 X 1"	BOLT HEX. FLANGE SERR. 1/2"-13 X 1"
7	BFC38X1Z	3	BOULON HEX. À BRIDE 3/8"-16 X 1"	BOLT HEX. FLANGE SERR. 3/8"-16 X 1"
8	BFC38X34Z	13	BOULON HEX. À BRIDE 3/8"-16 X 3/4"	BOLT HEX. FLANGE SERR. 3/8"-16 X 3/4"
9	BFC516X58Z	2	BOULON HEX. À BRIDE 5/16"-18 X 5/8"	BOLT HEX. FLANGE SERR. 5/16"-18 X 5/8"
10	BV14X34Z	2	BOULON À VOITURE 1/4" X 3/4"	BOLT CARRIAGE 1/4" X 3/4"
11	BV38X1Z	5	BOULON À VOITURE 3/8" X 1"	BOLT CARRIAGE 3/8" X 1"
12	EFC12Z	2	ÉCROU HEX.FLANGE SERRATED 1/2"-13	NUT HEX. FLANGE SERR. 1/2"-13
13	EFC14Z	2	ÉCROU HEX. À BRIDE 1/4"-20	NUT HEX. FLANGE SERR. 1/4"-20
14	EFC38Z	21	ÉCROU HEX. À BRIDE 3/8"-16	NUT HEX. FLANGE SERR. 3/8"-16
15	RP38WZ	3	RONDELLE À AILE 3/8" X 1-1/2"	WASHER FENDER 3/8" X 1-1/2"

8.3 EXTENSION VERTICALE

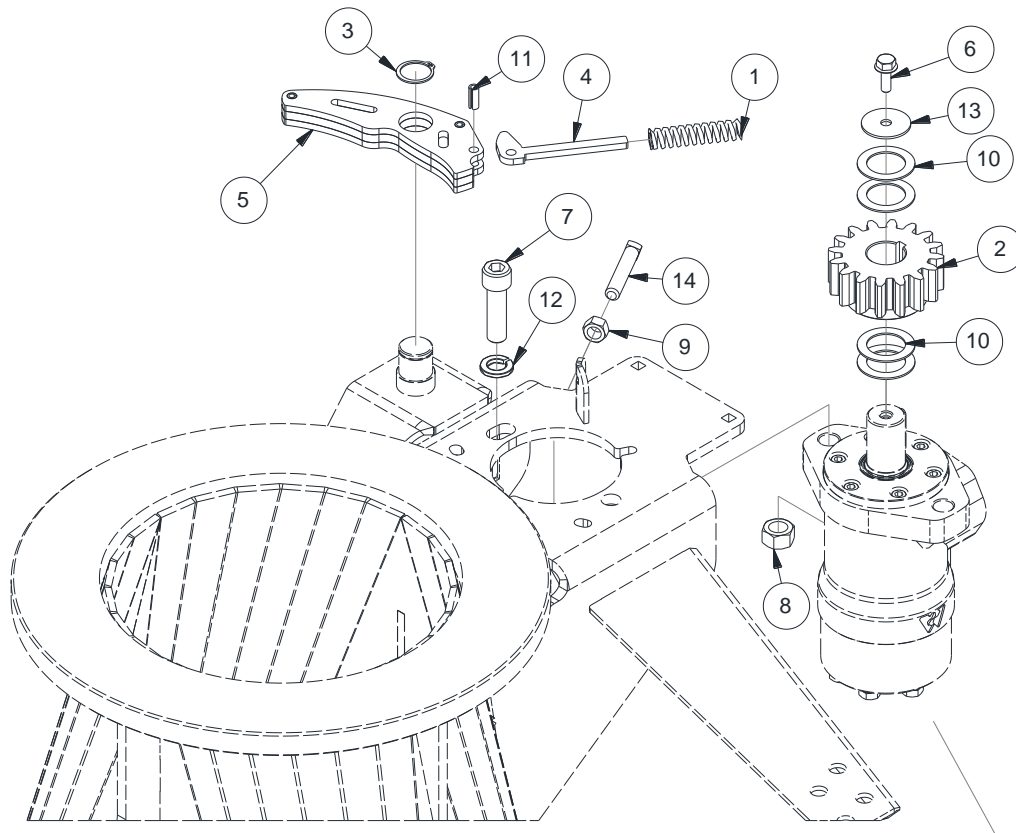
VERTICAL EXTENSION



ITEM	NUM.	QT	DESCRIPTION (FR)	DESCRIPTION (EN)
1	32050	2	BOYAU HYDRAULIQUE 3/16" X 19"	HYDRAULIC HOSE 3/16" X 19"
2	32051	2	BOYAU HYDRAULIQUE 1/8" X 19"	HYDRAULIC HOSE 1/8" X 19"
3	32052	1	CÂBLE EXTENSION VERTICALE DE CHUTE	SPOUT EXTENSION CABLE
4	32053	1	EXTENSION DE CHUTE 18"	18" SPOUT EXTENSION DEFLECTOR
5	32055	1	PROTECTEUR À BOYAU	HOSE WRAP
6	32067+G	1	SUPPORT DE BOYAU - GRIS FONCÉ	HOSE BRACKET - DARK GREY
7	BFC12X134Z	12	BOULON HEX. À BRIDE 1/2" X 1-3/4"	BOLT HEX. SERR. FLANGE 1/2" X 1-3/4"
8	EP12Z	12	ÉCROU D'ARRÊT PLASTIQUE 1/2"	1/2" NYLON LOCK NUT
9	K31274	1	KIT D'EXTENSION 18PO COMPLET	COMPLETE 18IN EXTENSION KIT

8.4 ROTATION DE CHUTE

SPOUT ROTATION

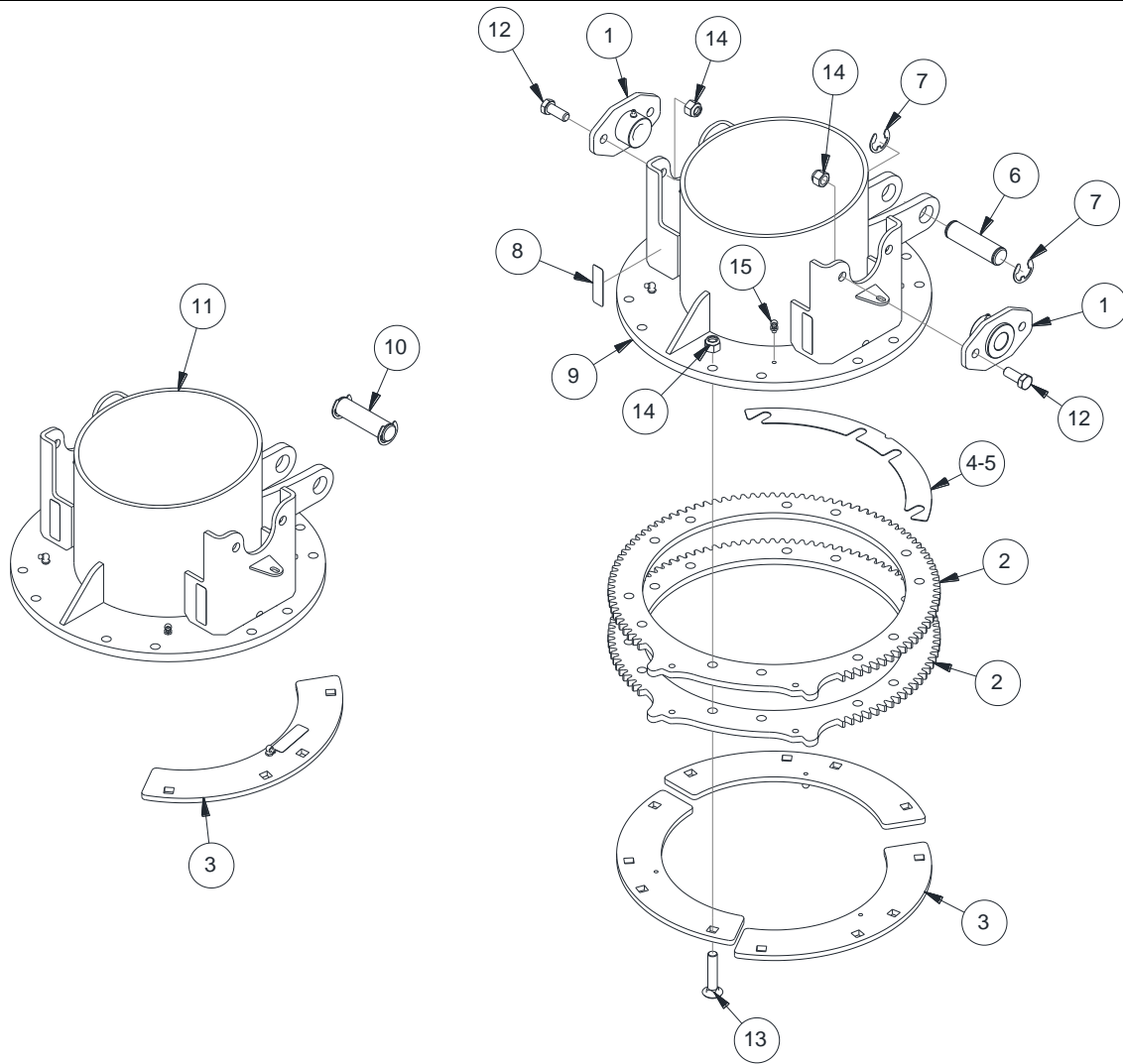


VOIR SECTION HYDRAULIC
SEE HYDRAULIC SECTION

ITEM	NUM.	QT	DESCRIPTION (FR)	DESCRIPTION (EN)
1	14535	1	RESSORT	SPRING
2	30773	1	ENGRENAGE 16 DENTS DP 6	GEAR 16T - 6DP
3	31323	1	ANNEAU DE RETENUE EXTERNE 7/8"	SNAP RING 7/8"
4	31375+Y	1	COULISSE BARRURE - ZINC	LOCK SLIDER - ZINC
5	31378+R	1	BARRURE CHUTE - ROUGE	SPOUT LOCK - RED
6	BH14X34Z	1	BOULON HEX. 1/4"-20 X 3/4"	BOLT HEX. 1/4"-20 X 3/4"
7	BTC12X134Z	2	BOULON À TÊTE CYL. 1/2"-13 X 1-3/4"	SCREW SOCKET HD. CAP 1/2"-13 X 1-3/4"
8	EH12Z	2	ÉCROU HEXAGONE 1/2"-13	NUT HEX. 1/2"-13
9	EH38Z	1	ÉCROU HEXAGONE 3/8"-16	NUT HEX. 3/8"-16
10	ESP1X18GA	4	ESPACEUR 1" X 18GA. ÉP.	WASHER 1" X 18GA.
11	GR14X58	1	GOUPILLE À RESSORT 1/4" X 5/8"	SPRING PIN 1/4" X 5/8"
12	RA12Z	2	RONDELLE D'ARRÊT 1/2"	WASHER LOCK 1/2"
13	RP14WZ	1	RONDELLE LARGE 1/4" X 1-1/4"	WASHER FENDER 1/4" X 1-1/4"
14	VMC38X2	1	VIS À MÉTAL CARRÉE 3/8" X 2"	SCREW SQ. HEAD 3/8" X 2"

8.5 BASE DE CHUTE

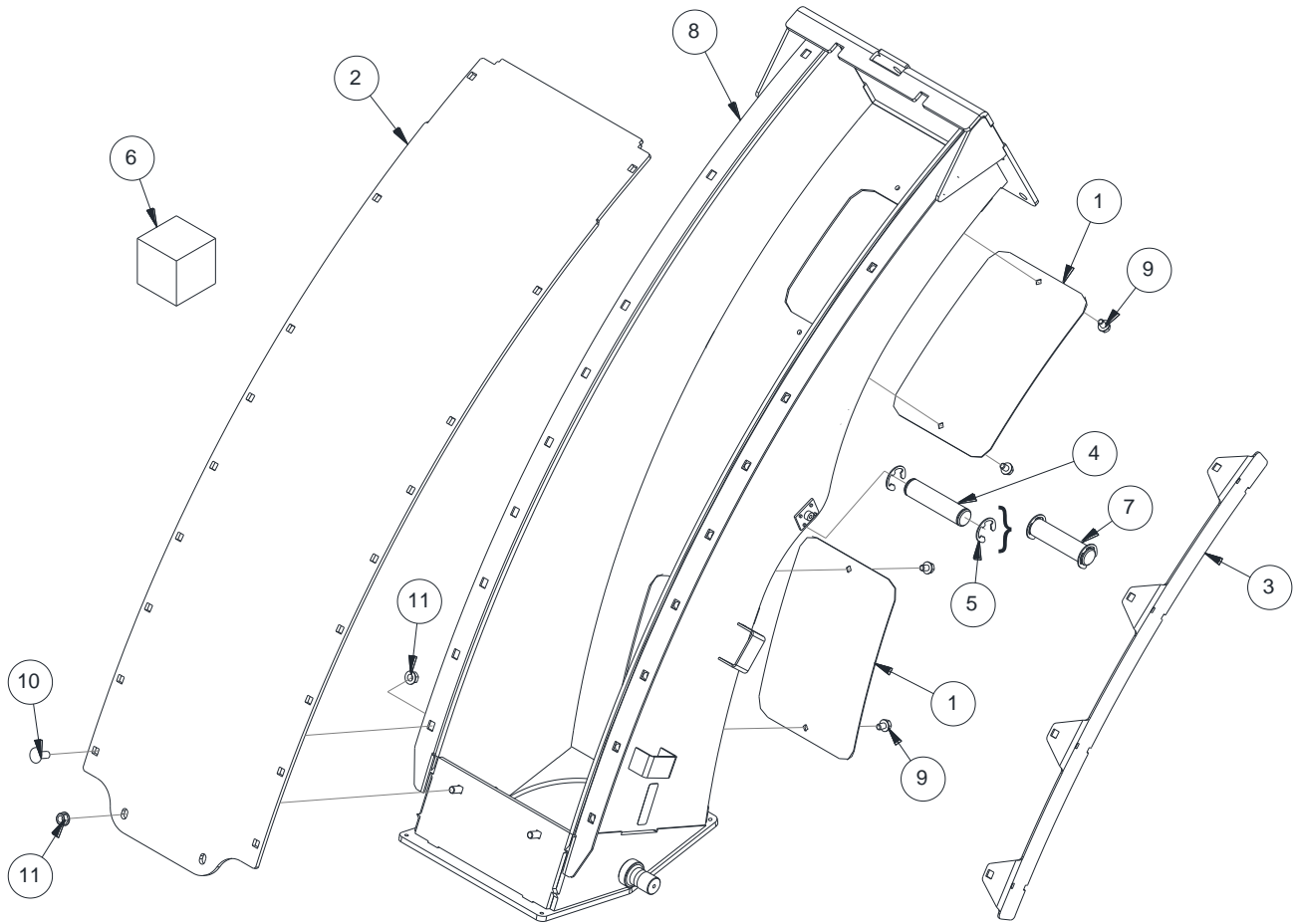
SPOUT BASE



ITEM	NUM.	QT	DESCRIPTION (FR)	DESCRIPTION (EN)
1	28046	2	MOYEU PIVOT CHUTE (INCL. ZERK)	SPOUT PIVOT HUB (INCL. ZERK)
2	30772+Y	2	ENGRENAGE - ZINC	GEAR - ZINC
3	30863	3	SECTION ANNEAU (INCL. ZERK ET AUTOCOLLANT)	RING SECTION (INCL. ZERK AND DECAL)
4	30866+Y	3	ESPACEUR (0.048") - ZINC	SPACER (0.048") - ZINC
5	30867+Y	3	ESPACEUR (0.036") - ZINC	SPACER (0.036") - ZINC
6	31372+Y	1	VOIR #10	SEE #10
7	31373	2	VOIR #10	VOIR #10
8	31562	1	AUTOCOLLANT GRAISSAGE - 10H	GREASE DECAL - 10H
9	-	1	VOIR #11	SEE #11
10	32071	1	GOUPILLE (INCL. ANNEAUX DE RETENUE)	PIN (INCL. SNAP RINGS)
11	32072	1	BASE DE CHUTE (INCL. ZERK ET AUTOCOLLANTS)	SPOUT BASE (INCL. ZERKS AND DECALS)
12	BH12X114Z	1	BOULON HEX. 1/2"-13 X 1-1/4"	BOLT HEX. 1/2"-13 X 1-1/4"
13	BV12X212Z	1	BOULON À VOITURE 1/2" X 2-1/2"	BOLT CARRIAGE 1/2" X 2-1/2"
14	EP12Z	1	ÉCROU D'ARRÊT PLASTIQUE 1/2"-13	NUT NYLON LOCK 1/2"-13
15	GRA14-28-90	2	GRAISSEUR 1/4"-28 X 90 DEGRÉS	ZERK 1/4"-28 X 90 DEGREE

8.6 CHUTE

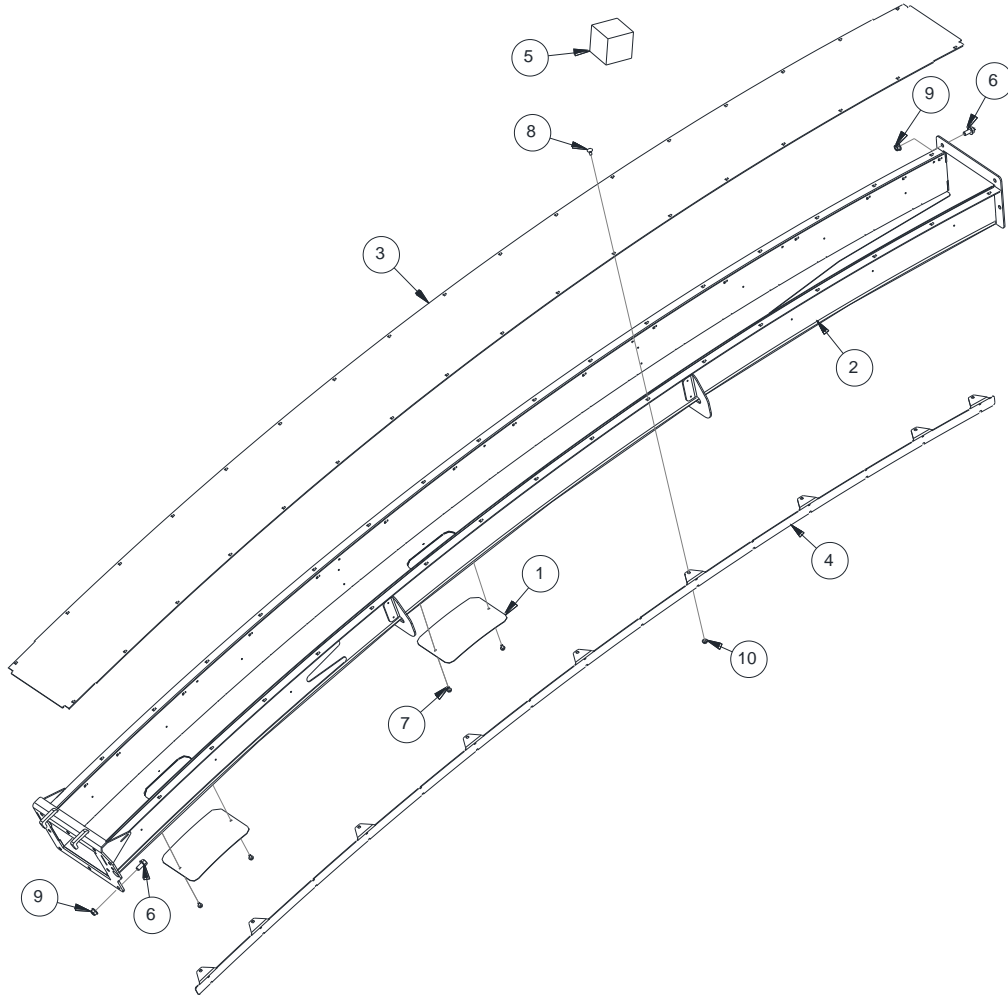
SPOUT



ITEM	NUM.	QT	DESCRIPTION (FR)	DESCRIPTION (EN)
1	27885+G	2	TRAPPE - GRIS FONCÉ	TRAP DOOR - DARK GREY
2	30728+G	1	BANDE D'USURE CHUTE - GRIS FONCÉ (VOIR #6)	SPOUT WEAR PLATE - DARK GREY (SEE #6)
3	30729+G	1	GUIDE BOYAU - GRIS FONCÉ	HOSE GUIDE - DARK GREY
4	31369+Y	1	GOUPILLE - ZINC	PIN - ZINC
5	31373	2	ANNEAU RETENUE "E" - 1" (25MM)	RETAINING RING "E" - 1" (25MM)
6	32073	1	KIT DE BOULONS POUR PLAQUE D'USURE	LINER BOLT KIT
7	32074	1	GOUPILLE (INCL. ANNEAUX DE RETENUE)	PIN (INCL. SNAP RINGS)
8	32075	1	SECTION DE CHUTE	SPOUT SECTION
9	BFC516X12Z	4	BOULON HEX. À BRIDE 5/16"-18 X 1/2"	BOLT HEX. FLANGE SERR. 5/16"-18 X 1/2"
10	BV38X1Z	18	BOULON À VOITURE 3/8 X 1 (VOIR #6)	BOLT CARRIAGE 3/8 X 1" (SEE #6)
11	EFC38Z	20	ÉCROU HEX. À BRIDE 3/8"-16 (VOIR #6)	NUT HEX. FLANGE SERR. 3/8"-16 (SEE #6)

8.7 EXTENSION DE CHUTE

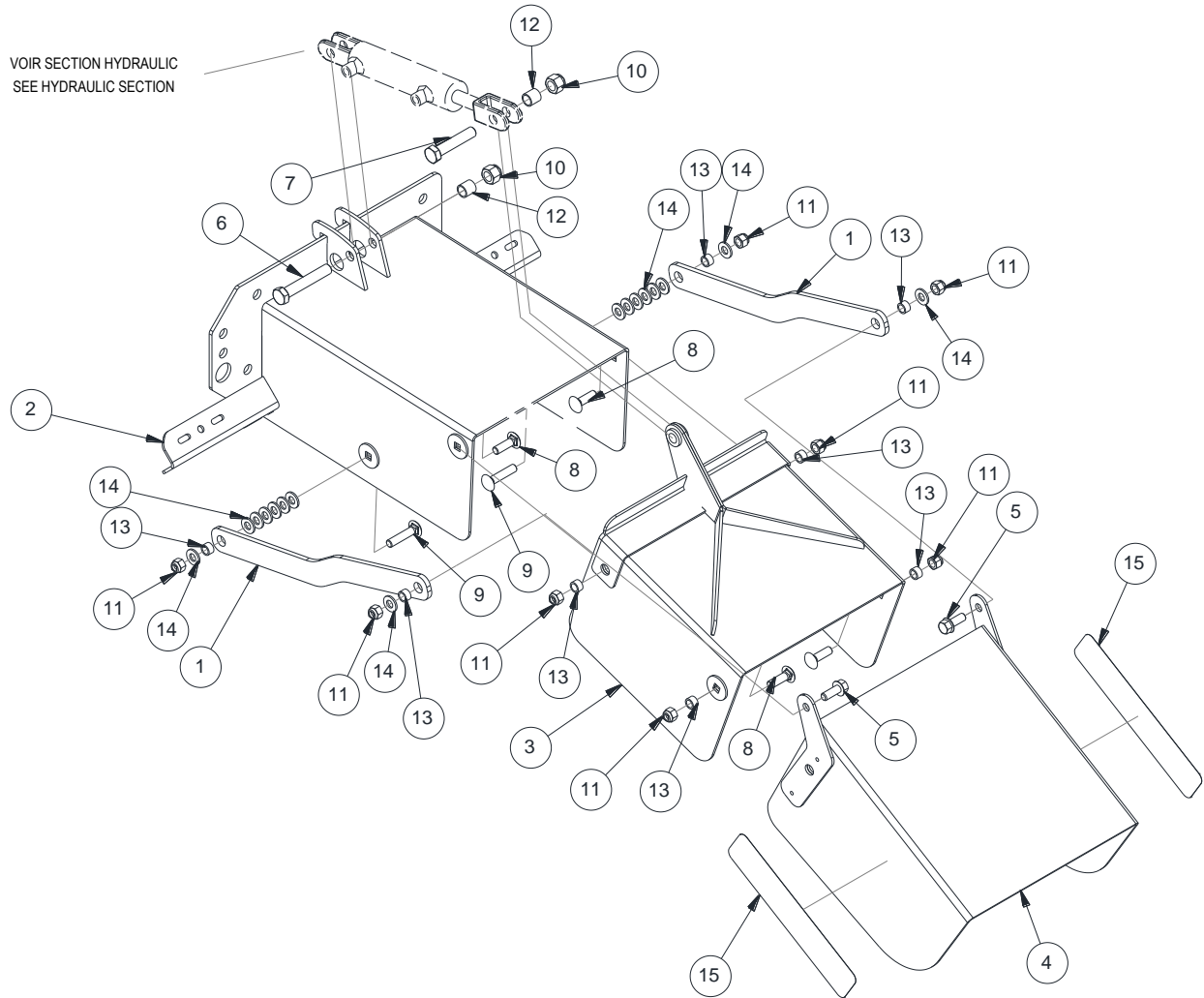
SPOUT EXTENSION



ITEM	NUM.	QT	DESCRIPTION (FR)	DESCRIPTION (EN)
1	27885+G	2	TRAPPE - GRIS FONCÉ	TRAP DOOR - DARK GREY
2	30738+G	1	SECTION INTERMÉDIAIRE CHUTE - GRIS FONCÉ	SPOUT MID-SECTION - DARK GREY
3	30739+G	1	PLAQUE D'USURE - GRIS FONCÉ	EXTENSION WEAR PLATE - DARK GREY
4	30744+G	1	SUPPORT BOYAU - GRIS FONCÉ	HOSE BRACKET - DARK GREY
5	32317	1	KIT BOULONS BANDE D'USURE (INCL. 8 & #10)	LINER BOLT KIT (INCL. 8 & #10)
6	BFC12X1Z	9	BOUL. HEX. À BRIDE 1/2"-13 X 1"	BOLT HEX. FLANGE SERR. 1/2"-13 X 1"
7	BFC14X12Z	4	BOULON HEX. À BRIDE 1/4"-20 X 1/2"	BOLT HEX. FLANGE SERR. 1/4"-20 X 1/2"
8	BV516X34Z	34	BOULON À VOITURE 5/16 X 3/4 (VOIR #5)	BOLT CARRIAGE 5/16 X 3/4 (SEE #5)
9	EFC12Z	9	ÉCROU HEX. À BRIDE 1/2-13	NUT HEX. FLANGE SERR. 1/2"-13
10	EFC516Z	34	ÉCROU HEX. À BRIDE 5/16"-18 (VOIR #5)	NUT HEX. FLANGE SERR. 5/16"-16 (SEE #5)

8.8 DÉFLECTEUR DE CHUTE

SPOUT DEFLECTOR

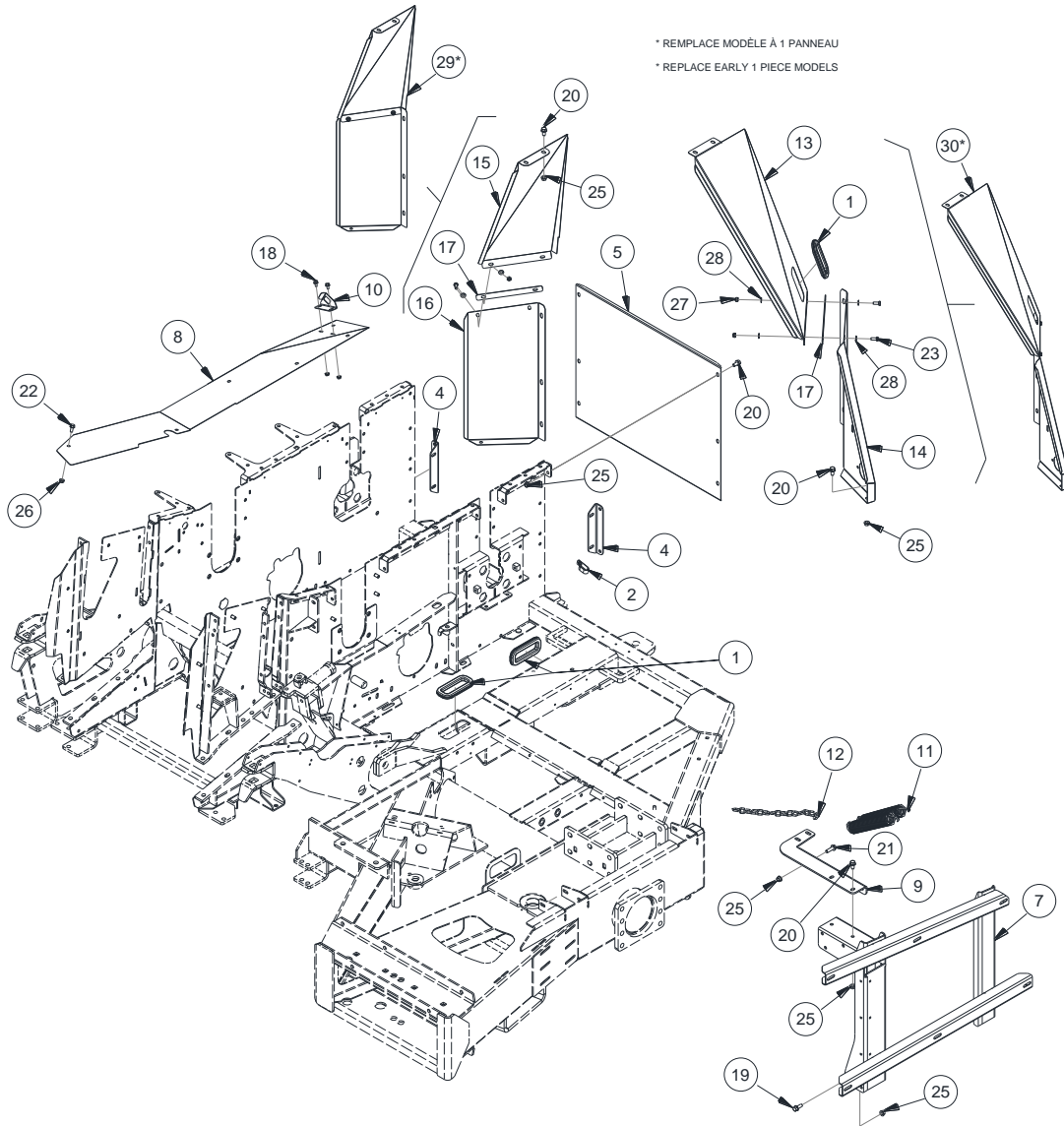


ITEM	NUM.	QT	DESCRIPTION (FR)	DESCRIPTION (EN)
1	27838+Y	2	LIEN - ZINC	LINKAGE - ZINC
2	27851+G	1	BASE DE DÉFLECTEUR - GRIS FONCÉ	SPOUT DEFLECTOR BASE - DARK GREY
3	27855+G	1	DÉFLECTEUR INTERMÉDIAIRE - GRIS FONCÉ	INTERMEDIATE DEFLECTOR - DARK GREY
4	29297	1	DÉFLECTEUR (INCL. AUTOCOLLANTS)	DEFLECTOR (INCL. DECALS)
5	BFC38X1Z	2	BOULON HEX. À BRIDE 3/8"-16 X 1"	BOLT HEX. FLANGE SERR. 3/8"-16 X 1"
6	BH12X3Z	1	BOULON HEX. 1/2"-13 UNC X 3"	BOLT HEX. 1/2"-13 UNC X 3"
7	BH12X212Z	1	BOULON HEX. 1/2"-13 UNC X 2-1/2"	BOLT HEX. 1/2"-13 UNC X 2-1/2"
8	BV38X114Z	4	BOULON À VOITURE 3/8 X 1-1/4	BOLT CARRIAGE 3/8 X 1-1/4
9	BV38X134Z	2	BOULON À VOITURE 3/8 X 1-3/4	BOLT CARRIAGE 3/8 X 1-3/4
10	EP12Z	2	ÉCROU D'ARRÊT PLASTIQUE 1/2"-13 UNC	NUT NYLON LOCK 1/2"-13
11	EP38Z	8	ÉCROU D'ARRÊT PLASTIQUE 3/8"-16 UNC	NUT NYLON LOCK 3/8"-16
12	ESP12X58	2	ESPACEUR 1/2"D.I. X 5/8"	SPACER 1/2" X 5/8"
13	ESP38X516	8	ESPACEUR 3/8"D.I. X 5/16"	SPACER 3/8" X 5/16"
14	RP38Z	16	RONDELLE PLATE 3/8"	WASHER FLAT 3/8"
15	VI071033	2	AUTOCOLLANT RÉFLECTEUR JAUNE	YELLOW REFLECTOR



9.1.1 GARDES FIXES

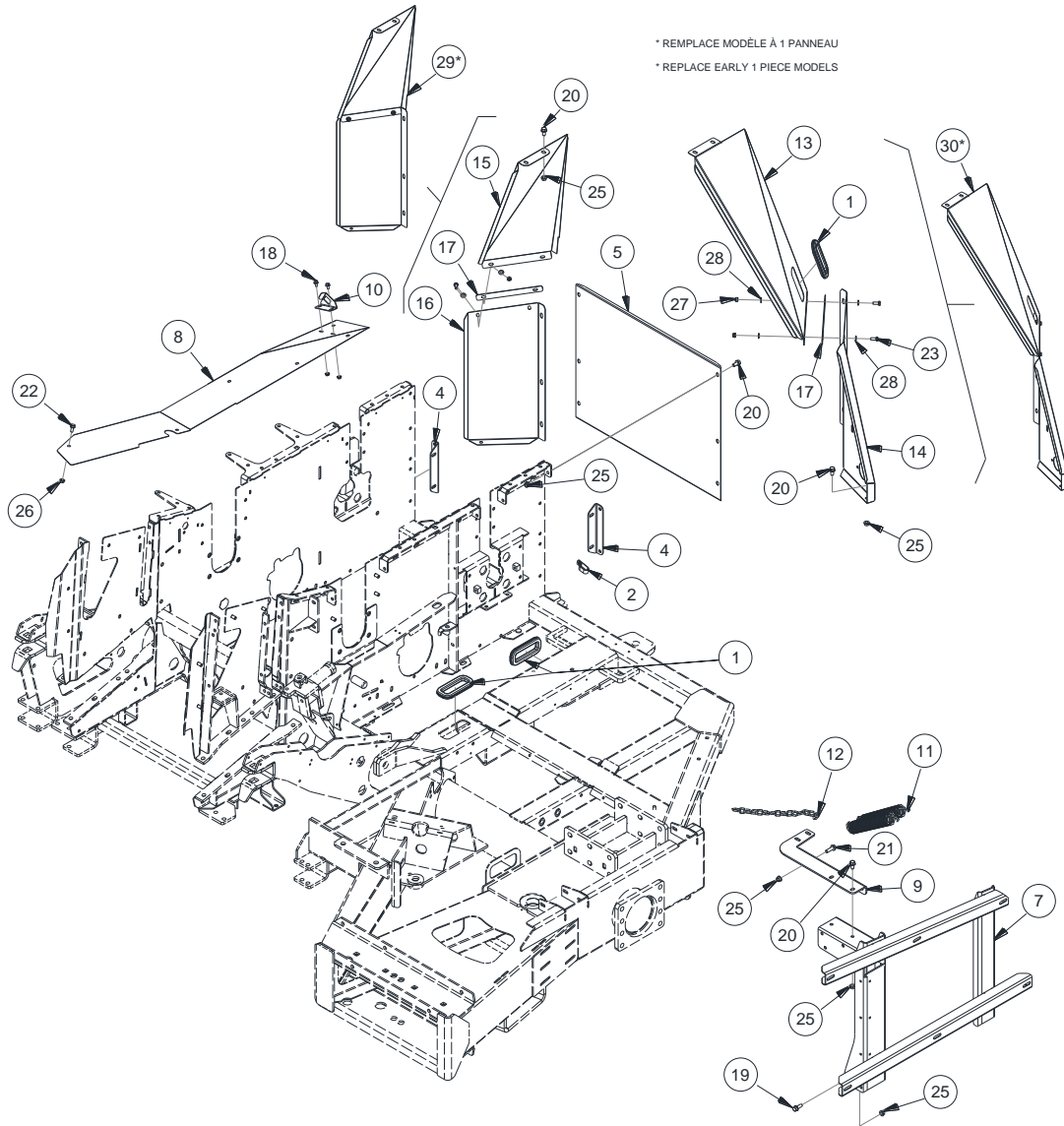
BASE GUARDS



ITEM	NUM.	QT	DESCRIPTION (FR)	DESCRIPTION (EN)
1	23668	3	GARNITURE EN CAOUTCHOUC	GROMMET
2	29485	1	SUPPORT DE BOYAU	HOSE HOLDER
3	31155	1	GARDE - ZINC	GUARD - ZINC
4	31187+G	2	SUPPORT - GRIS FONCÉ	SUPPORT - DARK GREY
5	31210+G	1	GARDE - GRIS FONCÉ	GUARD - DARK GREY
6	31328	1	GARDE ASSEMBLÉ	GUARD ASSEMBLY
7	31333+G	1	SUPPORT GARDE - GRIS FONCÉ	GUARD SUPPORT - DARK GREY
8	31335+G	1	GARDE DE POULIES - GRIS FONCÉ	PULLEYS GUARD - DARK GREY
9	31343+G	1	SUPPORT RESSORT - GRIS FONCÉ	SPRING BRACKET - DARK GREY
10	31429+Y	1	RECEVEUR TAQUET - ZINC	LATCH RECEIVER - ZINC
11	31542	2	RESSORT DE TENSION	TENSION SPRING
12	31550	1	CHAÎNE D'ARRÊT DU GARDE	STOP CHAIN FOR GUARD
13	32514+G	1	GARDE - GRIS FONCÉ	GUARD - DARK GREY
14	32515+G	1	GARDE - GRIS FONCÉ	GUARD - DARK GREY
15	32517+G	1	GARDE - GRIS FONCÉ	GUARD - DARK GREY
16	32518+G	1	GARDE - GRIS FONCÉ	GUARD - DARK GREY
17	32776	2	ESPACEUR	SPACER

9.1.2 GARDES FIXES

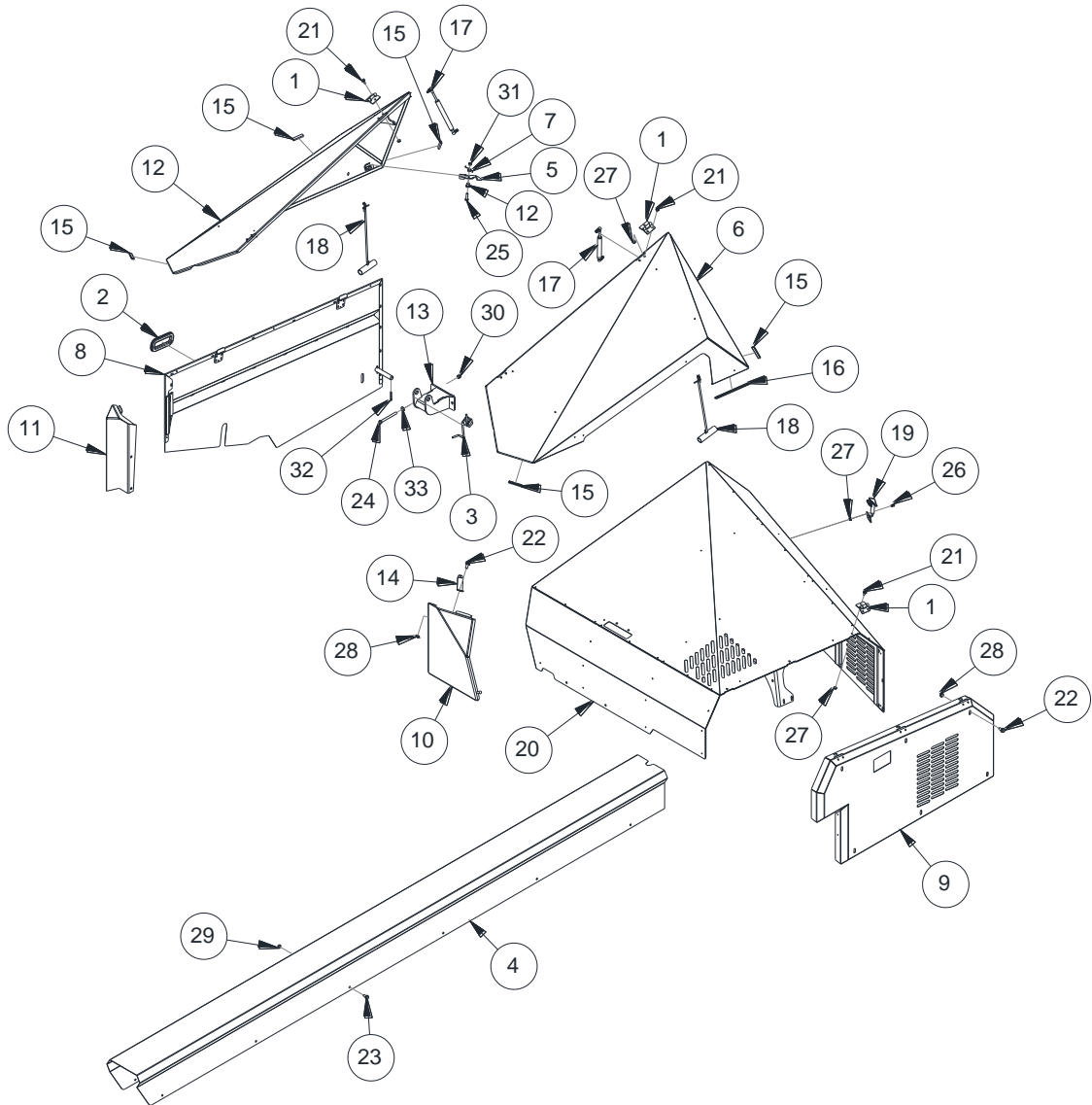
BASE GUARDS



ITEM	NUM.	QT	DESCRIPTION (FR)	DESCRIPTION (EN)
18	BFC14X12Z	2	BOULON HEX. À BRIDE 1/4" X 1/2"	BOLT HEX. FLANGE SERRATED 1/4" X 1/2"
19	BFC38X1Z	10	BOULON HEX. À BRIDE 3/8" X 1"	BOLT HEX. FLANGE SERRATED 3/8" X 1"
20	BFC38X34Z	12	BOULON HEX. À BRIDE 3/8" X 3/4"	BOLT HEX. FLANGE SERRATED 3/8" X 3/4"
21	BFC38X114Z	2	BOULON HEX. À BRIDE 3/8" X 1-1/4"	BOLT HEX. FLANGE SERRATED 3/8" X 1-1/4"
22	BFC516X34Z	5	BOULON HEX. À BRIDE 5/16" X 3/4"	BOLT HEX. FLANGE SERRATED 5/16" X 3/4"
23	BH516X34Z	4	BOULON HEX. 5/16" X 3/4"	HEX. BOLT 5/16" X 3/4"
24	EFC14Z	2	ÉCROU HEX. À BRIDE 1/4"	HEX. SERRATED FLANGE NUT 1/4"
25	EFC38Z	12	ÉCROU HEX. À BRIDE 3/8"	HEX. SERRATED FLANGE NUT 3/8"
26	EFC516Z	5	ÉCROU HEX. À BRIDE 5/16"	HEX. SERRATED FLANGE NUT. 5/16"
27	EP516Z	4	ÉCROU D'ARRÊT PLASTIQUE 5/16"	5/16" NYLON LOCK NUT
28	RP516Z	8	RONDELLE PLATE 5/16"	5/16" FLAT WASHER

9.2.1 GARDES DE COULEUR

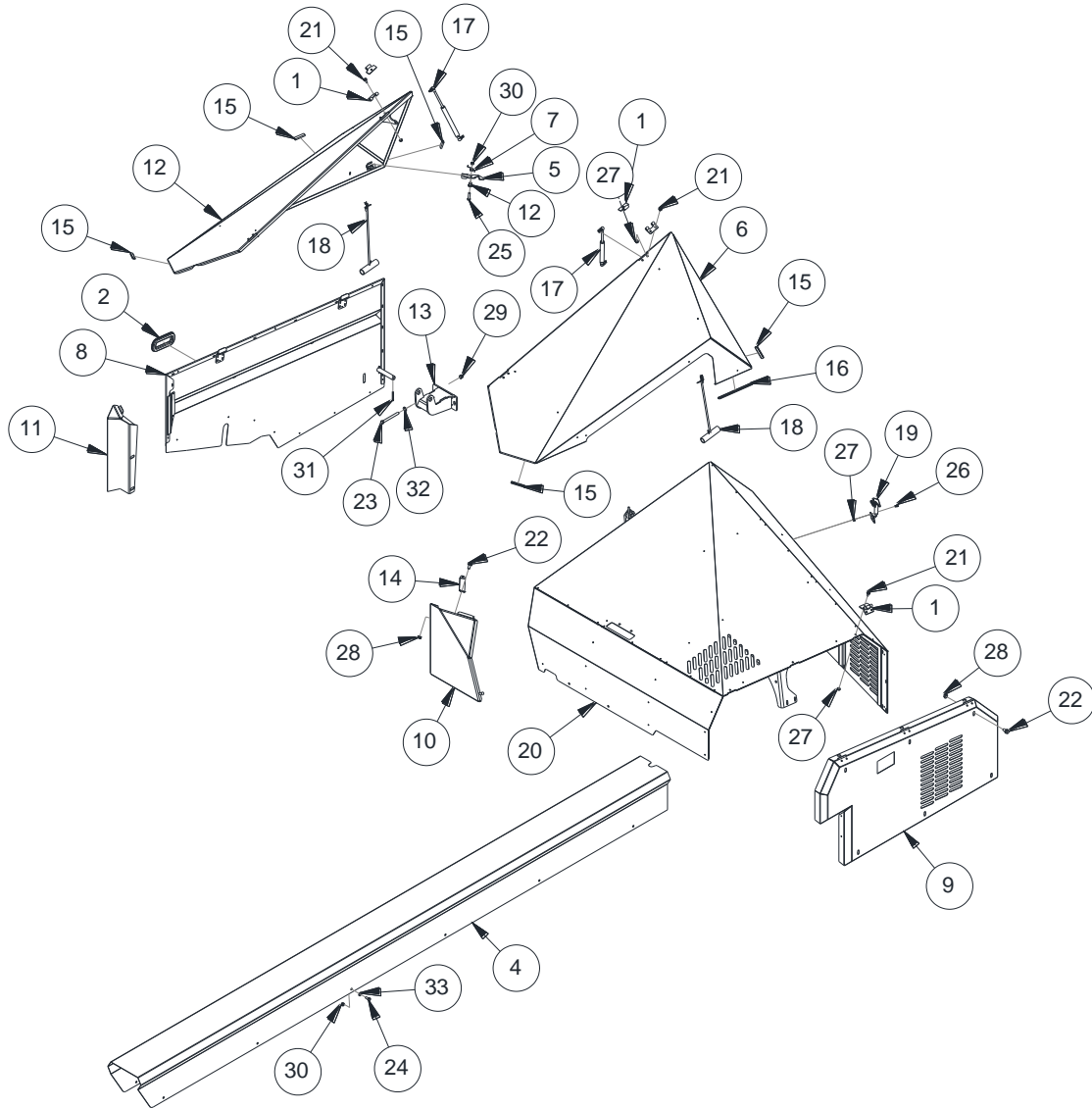
COLORED GUARDS



ITEM	NUM.	QT	DESCRIPTION (FR)	DESCRIPTION (EN)
1	20604	3	PENTURE MÉTAL 2 X 2 SPÉCIAL	STEEL BUTT HINGE 2" X 2"
2	23668	1	GARNITURE EN CAOUTCHOUC	GROMMET
3	24980	1	RESSORT POUR GARDE DROIT - ZINC	SPRING FOR R.H. GUARD - ZINC
4	31898	1	GARDE DE TIRE (INCL. AUTOCOLLANTS)	DRAWBAR GUARD (W/ DECALS)
5	31086+Y	1	TAQUET PORTE - ZINC	DOOR BRACE - ZINC
6	31902	1	PORTE GAUCHE (INCL. DECAL. & GARNITURES)	LEFT DOOR (W/ DECALS & GROMMETS)
7	31245	1	RESSORT DE TORSION	SPRING FOR GUARD
8	31879	1	GARDE DROIT (INCL. DECAL. & GARNITURES)	RIGHT GUARD (W/ DECALS & GROMMETS)
9	31880	1	GARDE GAUCHE (INCL. AUTOCOLLANTS)	LEFT GUARD (W/ DECALS)
10	31316+R	1	GARDE - ROUGE	GUARD BRACE - RED
11	31317+R	1	GARDE - ROUGE	GUARD - RED
12	31901	1	PORTE DROITE (INCL. DECAL. & GARNITURES)	RIGHT DOOR (W/ DECALS & GROMMETS)
13	31346+G	1	PENTURE GARDE - GRIS FONCÉ	GUARD HINGE - DARK GREY
14	31525+Y	1	RENFORT GARDE FIXE - ZINC	GUARD BRACE - ZINC
15	31588	6	GARNITURE TÔLE	SHEET METAL GROMMET
16	31595	1	GARNITURE TÔLE	SHEET METAL GROMMET
17	31641	2	VÉRIN À GAZ 120 LB	120 LB GAS SPRING
18	31796	2	POIGNÉE À CORDE	ROPE HANDLE

9.2.2 GARDES DE COULEUR

COLORED GUARDS

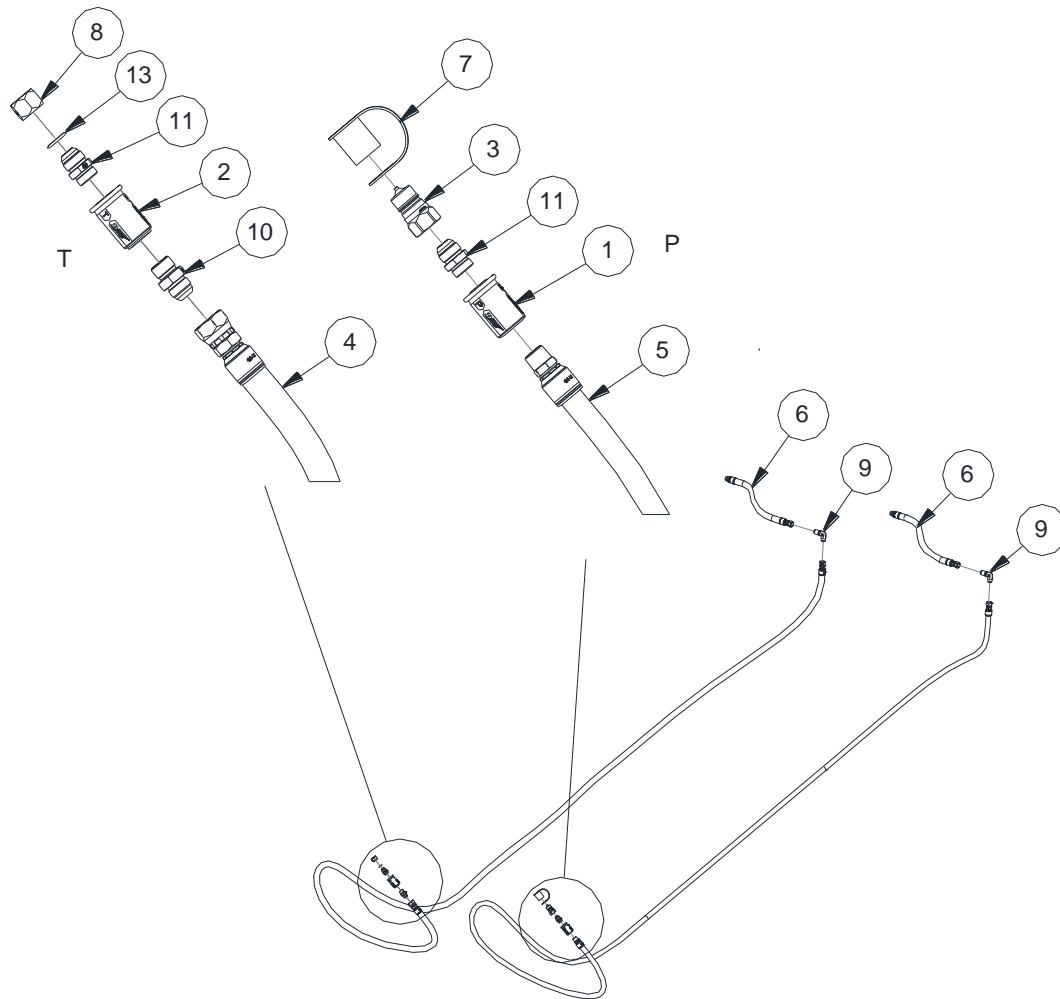


ITEM	NUM.	QT	DESCRIPTION (FR)	DESCRIPTION (EN)
19	31972	1	ATTACHE GARDE	GUARD LATCH
20	31900	1	GARDE PRINCIPAL (INC. AUTOCOLLANTS)	MAIN GUARD (W/ DECALS)
21	BFC14X58Z	24	BOULON HEX. À BRIDE 1/4"-20 X 5/8"	BOLT HEX. FLANGE SERR. 1/4"-20 X 5/8"
22	BFC38X34Z	4	BOULON HEX. À BRIDE 3/8"-16 X 3/4"	BOLT HEX. FLANGE SERR. 3/8"-16 X 3/4"
23	BFC516X34Z	12	BOULON HEX. À BRIDE 5/16"-18 X 3/4"	BOLT HEX. FLANGE SERR. 5/16"-18 X 3/4"
24	BH38X4Z	2	BOULON HEX. 3/8"-16 X 4"	BOLT HEX. 3/8"-16 X 4"
25	BH516X114Z	1	BOULON HEX. 5/16"-18 X 1-1/4"	BOLT HEX. 5/16"-18 X 1-1/4"
26	BPRH14X12Z	2	BOULON À POËLE TÊTE ROND 1/4"-20 X 1/2"	BOLT ROUND HEAD STOVE 1/4"-20 X 1/2"
27	EFC14Z	26	ÉCROU HEX. À BRIDE 1/4"-20	NUT HEX. FLANGE SERR. 1/4"-20
28	EFC38Z	10	ÉCROU HEX. À BRIDE 3/8"-16	NUT HEX. FLANGE SERR. 3/8"-16
29	EFC516Z	12	ÉCROU HEX. À BRIDE 5/16"-18	NUT HEX. FLANGE SERR. 5/16"-18
30	EP38Z	4	ÉCROU D'ARRÊT PLASTIQUE 3/8"-16	NUT NYLON LOCK 3/8"-16
31	EP516Z	3	ÉCROU D'ARRÊT PLASTIQUE 5/16"-18	NUT NYLON LOCK 5/16"-18
32	GF316X112	1	GOUPILLE FENDUE 3/16" X 1-1/2"	COTTER PIN 3/16" X 1-1/2"
33	RP38Z	2	RONDELLE PLATE 3/8"	WASHER FLAT 3/8"



10.1 BOYAUX D'ALIMENTATION

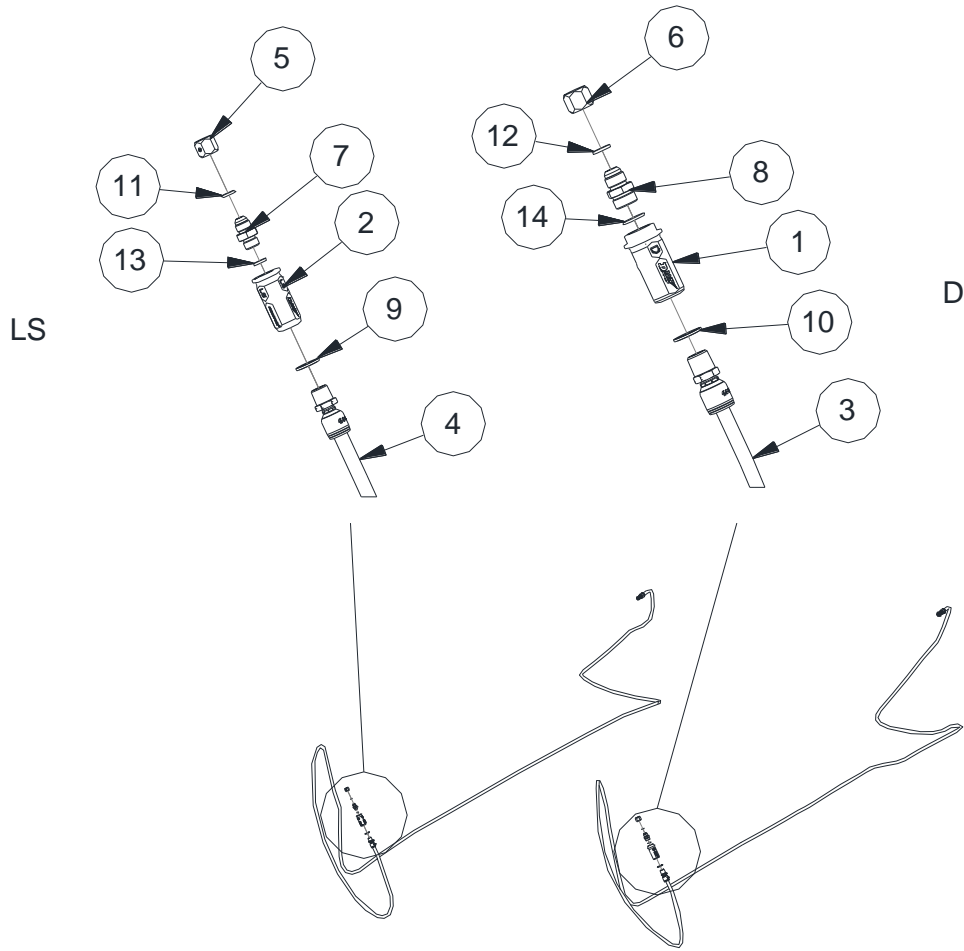
MAIN HYDRAULIC LINE



ITEM	NUM.	QT	DESCRIPTION (FR)	DESCRIPTION (EN)
1	31267	1	MANCHON "P"	HOSE GRIP "P"
2	31268	1	MANCHON "T"	HOSE GRIP "T"
3	31760	1	COUPLEUR HYDR. ISO-A 3/4" MÂLE - ORB 12 F	ISO-A HYDRAULIC COUPLING 3/4" - ORB 12F
4	31761	1	BOYAU HYDRAULIQUE 1" X 285"	HYDRAULIC HOSE 1" X 32"
5	31763	1	BOYAU HYDRAULIQUE 3/4" X 285"	HYDRAULIC HOSE 3/4" X 285"
6	31833	2	BOYAU HYDRAULIQUE 3/4" X 29"	HYDRAULIC HOSE 3/4" X 29"
7	31967	1	CAPUCHON	DUST CAP
8	HYD0304-C12	1	BOUCHON JIC 12	JIC CAP 12
9	HYD2701-1212	2	COUDE BULKHEAD JIC M12-M12	BULKHEAD JIC ELBOW M12-M12
10	HYD7002-1212	1	ADAPTATEUR JIC 12 M @ BSPP 12 M	ADAPTATOR JIC 12 M @ BSPP 12 M
11	HYD7005-1226	2	ADAPTATEUR JIC 12 M À M26X1.5 M	ADAPTATOR JIC 12 M @ M26X1.5 M
12	HYD9900-12	2	JOINT LIÉ BSPP 12	BSPP BONDED SEAL 12
13	HYD-OB12	2	O-RING ORB 12	O-RING ORB 12

10.2 BOYAUX LS & D

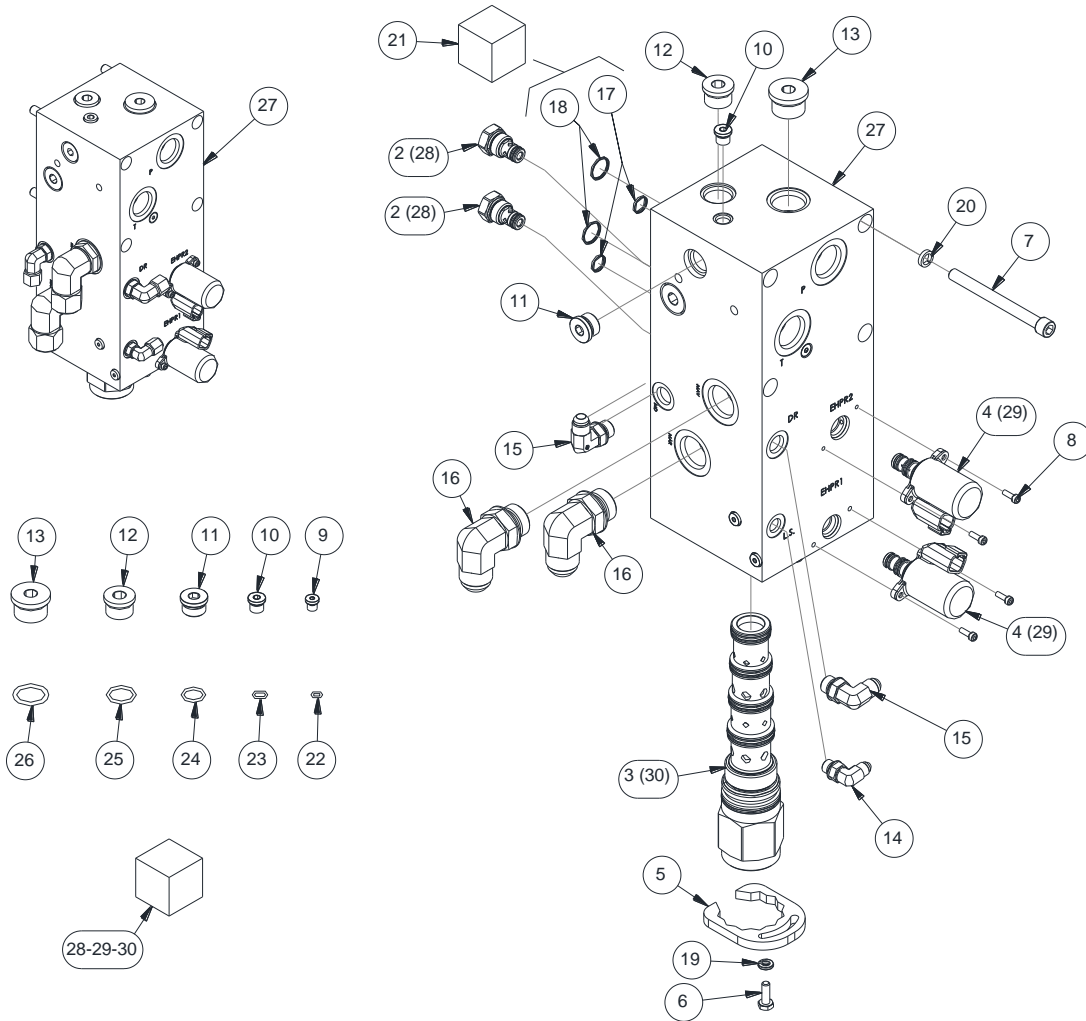
LS & D HYDRAULIC LINE



ITEM	NUM.	QT	DESCRIPTION (FR)	DESCRIPTION (EN)
1	31269	1	MANCHON "D"	HOSE GRIP "D"
2	31270	1	MANCHON "LS"	HOSE GRIP "LS"
3	31764	1	BOYAU HYDRAULIQUE 1/4" X 315"	HYDRAULIC HOSE 1/4" X 315"
4	31799	1	BOYAU HYDRAULIQUE 1/4" X 315"	HYDRAULIC HOSE 1/4" X 315"
5	HYD0304-C06	1	BOUCHON JIC 06	JIC CAP 06
6	HYD0304-C08	1	BOUCHON JIC 08	JIC CAP 08
7	HYD7005-0614	1	ADAPTATEUR JIC 06 M À M14X1.5 M	ADAPTATOR JIC 06 M @ M14X1.5 M
8	HYD7005-0822	1	ADAPTATEUR JIC 08 M À M22X1.5 M	ADAPTATOR JIC 08 M @ M22X1.5 M
9	HYD9900-06	1	JOINT LIÉ BSPP 06	BSPP BONDED SEAL 06
10	HYD9900-08	1	JOINT LIÉ BSPP 08	BSPP BONDED SEAL 08
11	HYD-OB06	1	O-RING ORB 06	O-RING ORB 06
12	HYD-OB08	1	O-RING ORB 08	O-RING ORB 08
13	HYD-OM114X210	1	O-RING MÉTRIQUE 11.4 X 2.10	O-RING METRIC 11.4 X 2.10
14	HYD-OM193X220	1	O-RING MÉTRIQUE 19.3 X 2.20	O-RING METRIC 19.3 X 2.20

10.2.1 BLOC HYDRAULIQUE ROULEAUX

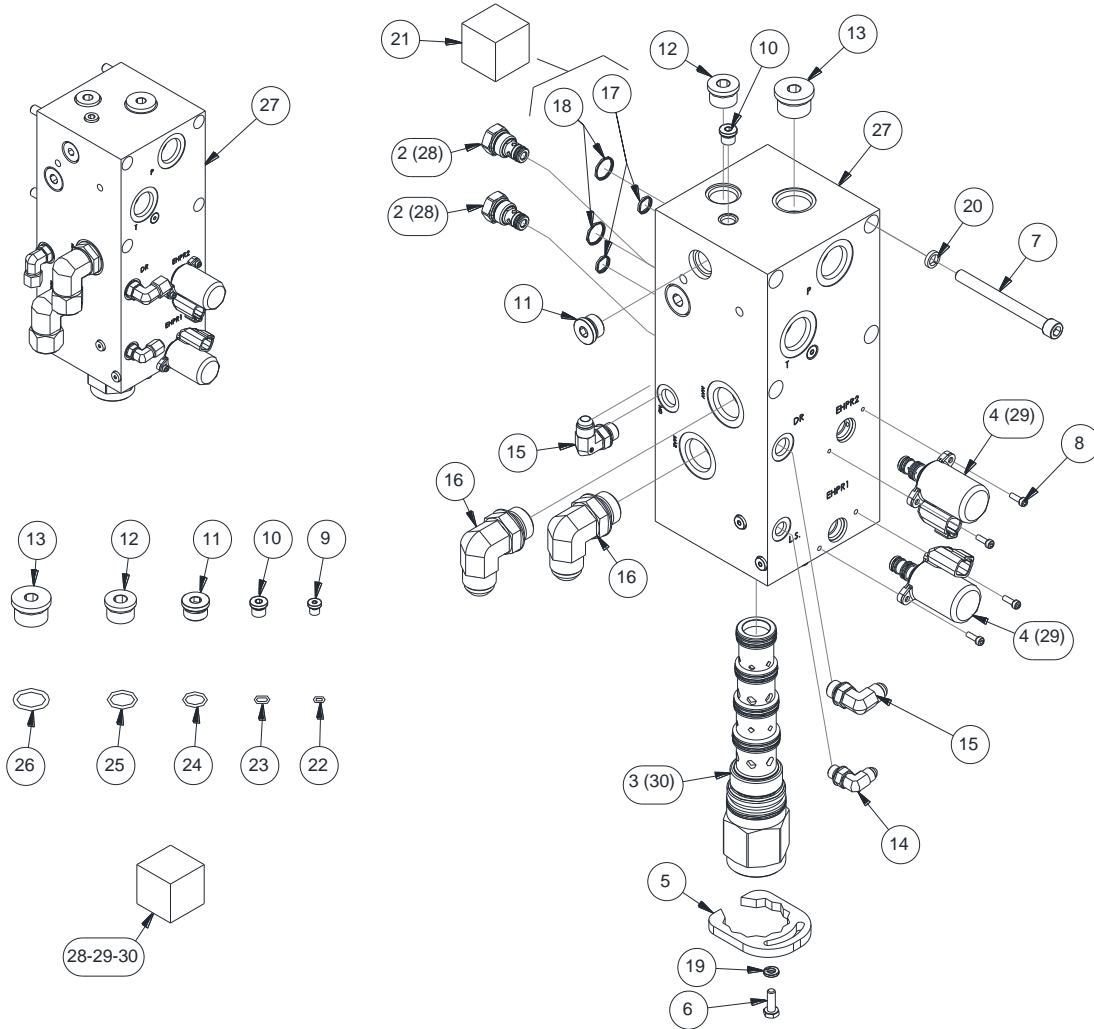
FEEDROLLS HYDRAULIC MANIFOLD



ITEM	NUM.	QT	DESCRIPTION (FR)	DESCRIPTION (EN)
1	32190	1	BLOC VALVE	MANIFOLD
2	32191	2	CLAPET ANTI-RETOUR	CHECK VALVE
3	32192	1	VALVE CARTOUCHE 6 VOIES	6 WAY CARTRIDGE VALVE
4	32193	2	VALVE SOLÉNOÏDE PROP. RÉDUC. PRESS.	PRESS. REDUC. PROP. SOLENOID VALVE
5	32194	1	PLAQUE DE VEROUILLAGE	LOCK PLATE
6	BH14X34Z	1	BOULON HEX. 1/4"-20 X 3/4"	HEX. BOLT 1/4"-20 X 3/4"
7	BTC38X4Z	4	BOUL. TÊTE CYL. 3/8" X 4"	HEX. SOCKET. HEAD CAP SCREW 3/8" X 4"
8	BTCM4X12	4	BOUL. TÊTE CYL. M4 X 12MM	HEX. SOCKET. HEAD CAP SCREW M4 X 12MM
9	HYD6408H-02	15	BOUCHON ORB2 INCL. O-RING	HEX PLUG ORB2 W/ O-RING
10	HYD6408H-04	5	BOUCHON ORB4 INCL. O-RING	HEX PLUG ORB4 W/ O-RING
11	HYD6408H-08	1	BOUCHON ORB8 INCL. O-RING	HEX PLUG ORB8 W/ O-RING
12	HYD6408H-10	4	BOUCHON ORB10 INCL. O-RING	HEX PLUG ORB10 W/ O-RING
13	HYD6408H-12	1	BOUCHON ORB12 INCL. O-RING	HEX PLUG ORB12 W/ O-RING
14	HYD6801-0404	1	ADAPTATEUR COUDE JIC M04 À SAE M04	ADAPT. ELBOW JIC M04 A SAE M04
15	HYD6801-0606	2	ADAPTATEUR COUDE JIC M06 À SAE M06	ADAPT. ELBOW JIC M06 A SAE M06
16	HYD6801-1212	2	ADAPTATEUR COUDE JIC M12 À SAE M12	ADAPT. ELBOW JIC M12 A SAE M12
17	HYD-OB08	2	O-RING ORB 08	O-RING ORB 08
18	HYD-OX14	2	O-RING OX 7/8"	O-RING XO 7/8"
19	RA14Z	1	RONDELLE D'ARRÊT 1/4"	1/4" LOCK WASHER

10.2.2 BLOC HYDRAULIQUE ROULEAUX

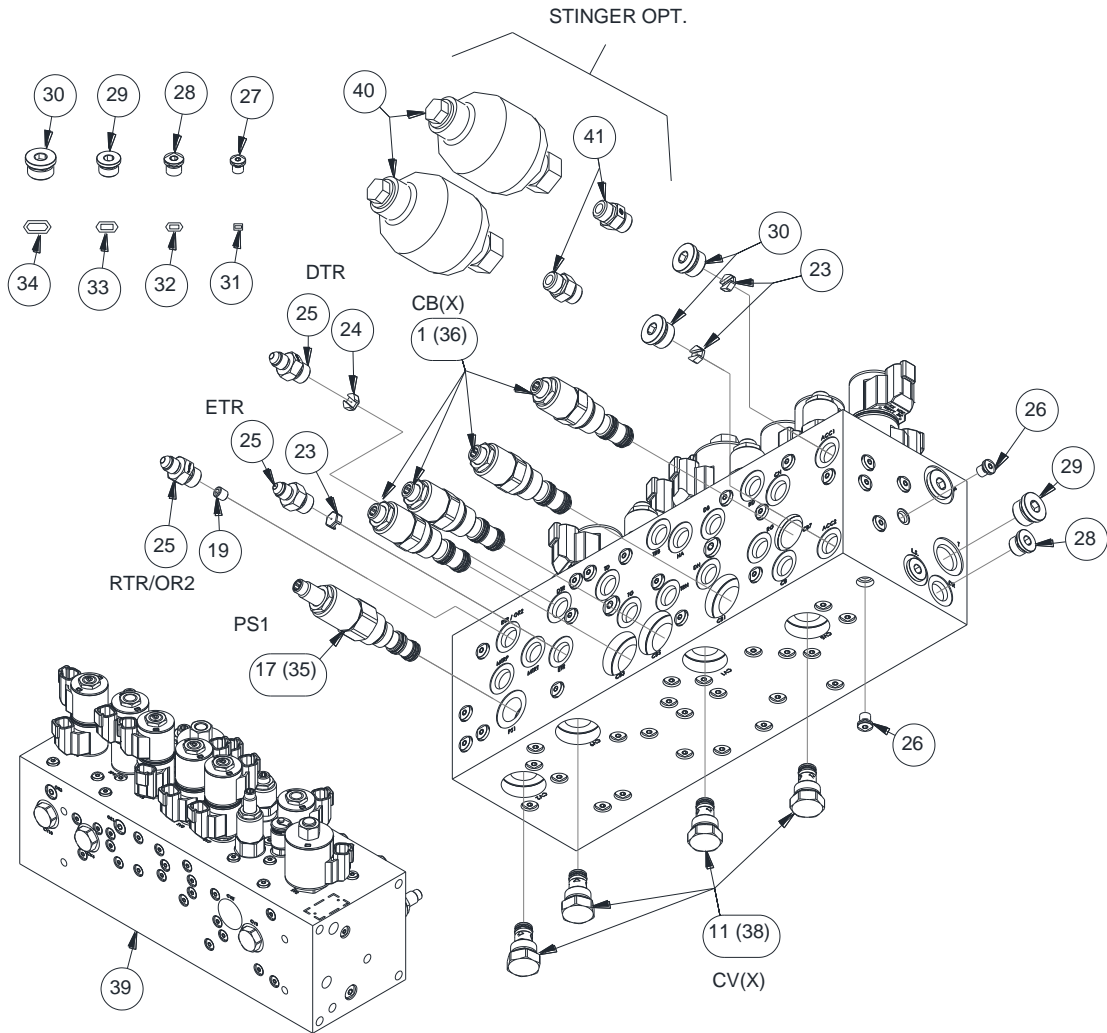
FEEDROLLS HYDRAULIC MANIFOLD



ITEM	NUM.	QT	DESCRIPTION (FR)	DESCRIPTION (EN)
20	RAH38Z	4	RONDELLE D'ARRÊT 3/8"	3/8" LOCK WASHER
21	32195	1	JEU DE JOINTS D'ÉTANCHÉITÉ	O-RING KIT
22	HYD-OB02	-	O-RING ORB 02	O-RING ORB 02
23	HYD-OB04	-	O-RING ORB 04	O-RING ORB 04
24	HYD-OB08	-	O-RING ORB 08	O-RING ORB 08
25	HYD-OB10	-	O-RING ORB 10	O-RING ORB 10
26	HYD-OB12	-	O-RING ORB 12	O-RING ORB 12
27	31312	1	BLOC VALVE (COMPLÉT)	VALVE MANIFOLD (COMPLETE)
28	29326	-	KIT DE JOINT D'ÉTANCHÉITÉ	SEAL KIT
29	32196	-	KIT DE JOINT D'ÉTANCHÉITÉ	SEAL KIT
30	32197	-	KIT DE JOINT D'ÉTANCHÉITÉ	SEAL KIT

10.3.1 BLOC HYDRAULIQUE PRINCIPAL

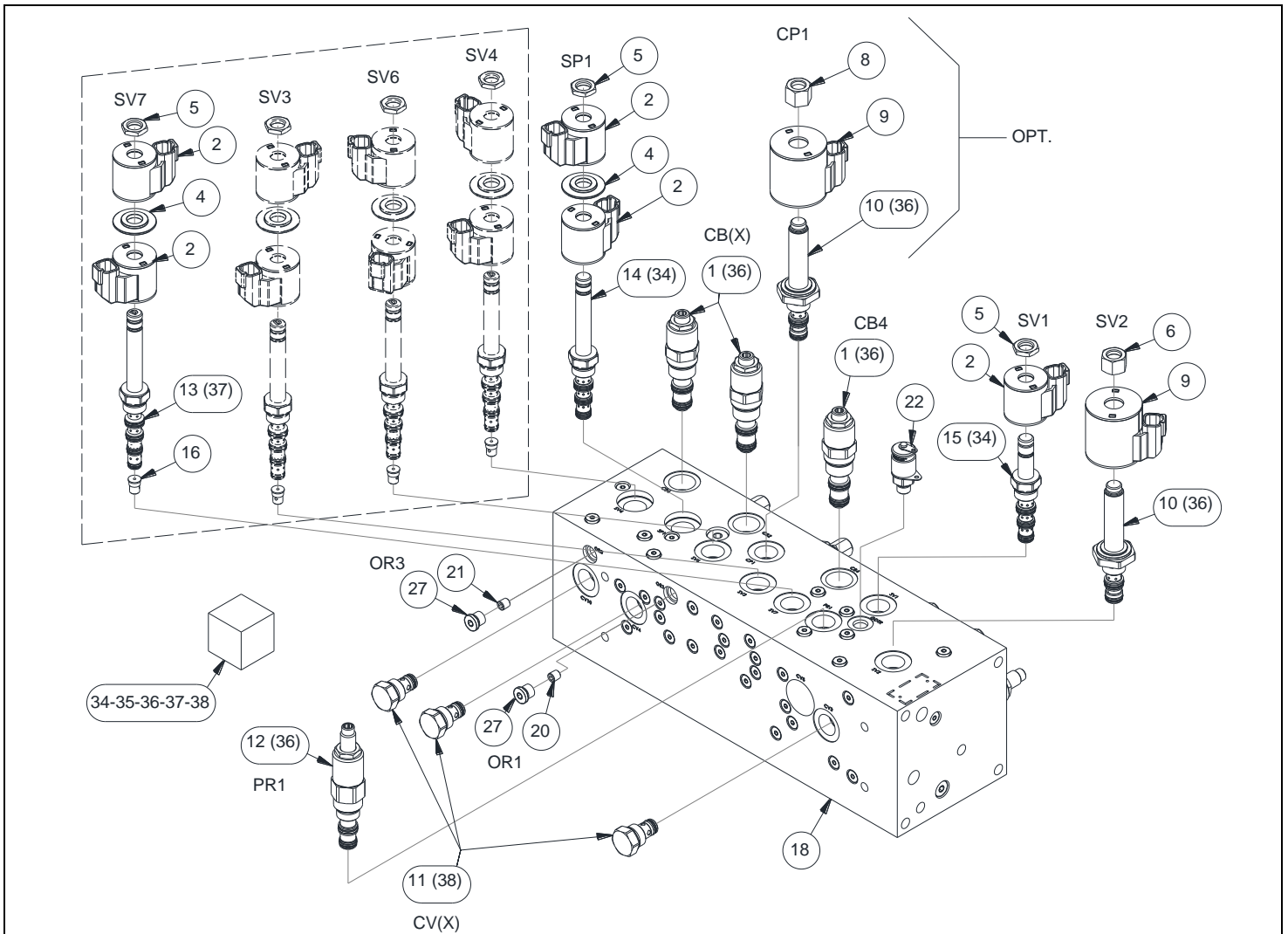
MAIN HYDRAULIC MANIFOLD



ITEM	NUM.	QT	DESCRIPTION (FR)	DESCRIPTION (EN)
1	29126	7	VALVE CARTOUCHE DE CONTREBALANCEMENT	COUNTERBALANCE CARTRIDGE VALVE
2	29129	11	BOBINE DE VALVE 12V	VALVE COIL 12V
3	29321	2	ORIFICE PLATE 0.059	ORIFICE PLATE 0.059"
4	29323	5	ESPACEUR POUR BOBINE	SPACER FOR COIL
5	29324	6	ÉCROU POUR BOBINE DE VALVE	VALVE COIL NUT
6	29325	1	ÉCROU POUR BOBINE DE VALVE	VALVE COIL NUT
7	30566	1	ORIFICE PLATE 0.032	ORIFICE PLATE 0.032"
8	31773	1	ÉCROU POUR BOBINE DE VALVE	VALVE COIL NUT
9	31774	2	BOBINE DE VALVE 12V	VALVE COIL 12V
10	31776	2	CARTOUCHE VALVE SOL. 3 VOIES	3 WAY SPOOL VALVE
11	32191	8	CLAPET ANTI-RETOUR	CHECK VALVE
12	32199	1	VALVE RÉDUCTRICE DE PRESSION	PRESSURE REDUCING VALVE
13	32201	4	VALVE 4 DIR. 3 POS. SPOOL MOT. LS	LS 4 WAY 3 POS. MOTOR SPOOL VALVE
14	32203	1	VALVE 4 DIR. 3 POS. PROPORTIONNELLE	PROPORTIONNAL 4 WAY 3 POS. VALVE
15	32204	1	VALVE 4 VOIES 2 POS.	4 WAY 2 POS. VALVE
16	32205	4	VALVE DISQUE ANTI-RETOUR	CHECK VALVE DISK
17	32206	1	VALVE SÉQUENTIELLE	SEQUENTIAL VALVE
18	32208	1	BLOC VALVE	VALVE MANIFOLD
19	32209	1	ORIFICE FIXE 0.062"	FIXED ORIFICE 0.062"
20	32210	1	ORIFICE FIXE 0.022"	FIXED ORIFICE 0.022"

10.3.2 BLOC HYDRAULIQUE PRINCIPAL

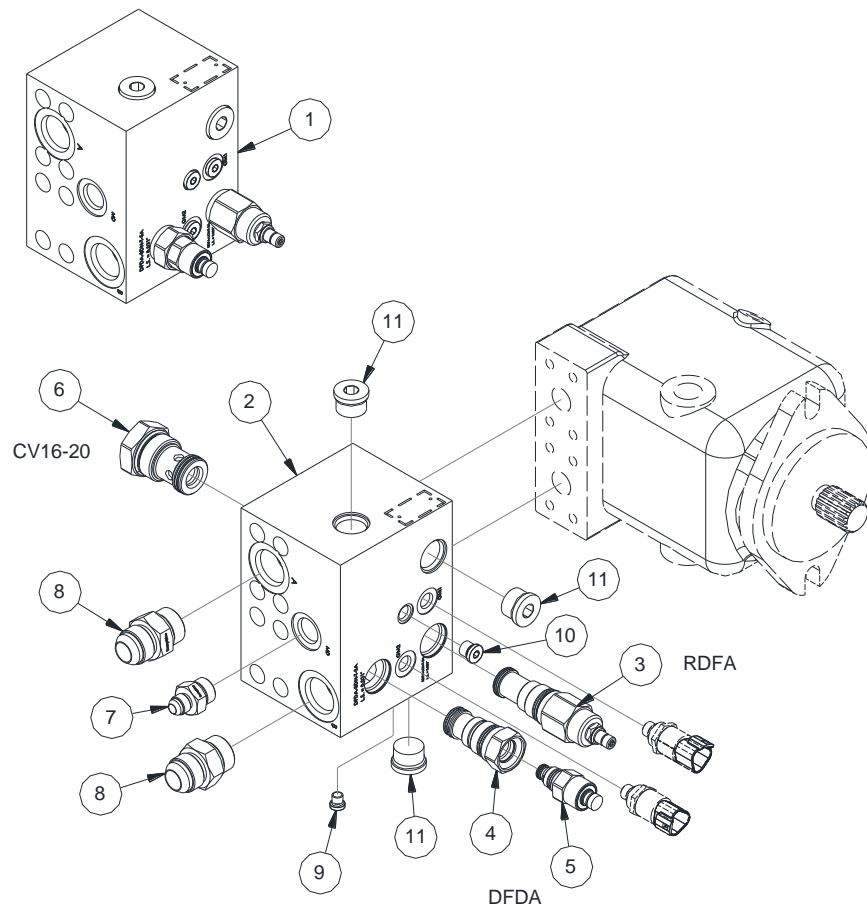
MAIN HYDRAULIC MANIFOLD



ITEM	NUM.	QT	DESCRIPTION (FR)	DESCRIPTION (EN)
21	32211	1	ORIFICE FIXE 0.031"	FIXED ORIFICE 0.031"
22	32212	1	PORT DE TEST SAE 4	SAE 4 TEST PORT
23	32213	1	PLAQUE ORIFICE 0.032"	ORIFICE PLATE 0.032"
24	32215	1	PLAQUE ORIFICE 0.040"	ORIFICE PLATE 0.040"
25	HYD6400-0406	16	ADAPTATEUR JIC M04 À ORB M06	ADAPTER JIC M04 - ORB M06
26	HYD6408H-02	79	BOUCHON ORB 02	HEX ORB PLUG 02
27	HYD6408H-04	5	BOUCHON ORB 04	HEX ORB PLUG 04
28	HYD6408H-06	3	BOUCHON ORB 06	HEX ORB PLUG 06
29	HYD6408H-08	4	BOUCHON ORB 08	HEX ORB PLUG 08
30	HYD-OB02	79	O-RING ORB 02	ORB 02 O-RING
31	HYD-OB04	5	O-RING ORB 04	ORB 04 O-RING
32	HYD-OB06	3	O-RING ORB 06	ORB 06 O-RING
33	HYD-OB08	4	O-RING ORB 08	ORB 08 O-RING
34	29327	1	KIT JOINT D'ÉTANCHÉITÉ	SEAL KIT
35	32207	1	KIT JOINT D'ÉTANCHÉITÉ	SEAL KIT
36	29329	1	KIT JOINT D'ÉTANCHÉITÉ	SEAL KIT
37	32202	1	KIT JOINT D'ÉTANCHÉITÉ	SEAL KIT
38	32214	1	KIT JOINT D'ÉTANCHÉITÉ	SEAL KIT
39	31311	1	BLOC VALVE COMPLET	COMPLETE VALVE MANIFOLD
40	31518	2	ACCUMULATEUR PRÉ-CHARGÉ (400 PSI)	PRE-CHARGED ACCUMULATOR (400 PSI)
41	HYD6464-0606	2	ADAPTATEUR ORB M06 À ORB M06	ADAPTOR ORB M06 – ORB M06

10.4 BLOC DE FREINAGE

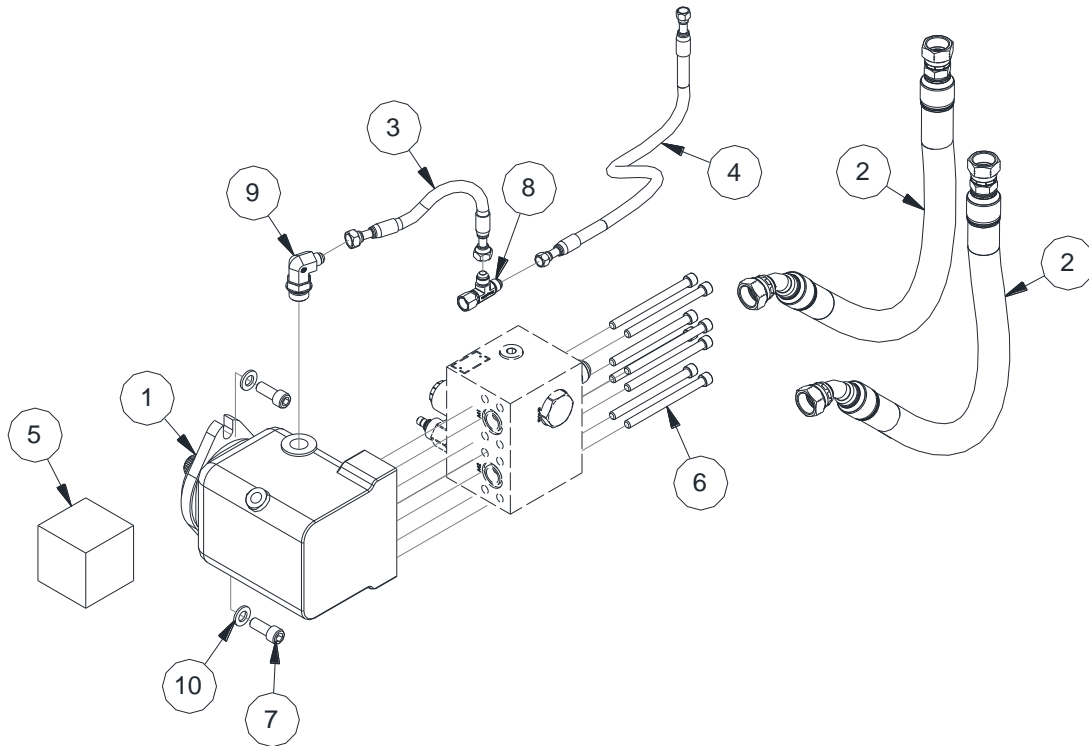
BRAKE MANIFOLD



ITEM	NUM.	QT	DESCRIPTION (FR)	DESCRIPTION (EN)
1	31314	1	BLOC DE FREINAGE MOTEUR	MOTOR BRAKING MANIFOLD
2	32319	1	BLOC VALVE	VALVE MANIFOLD
3	32320	1	VALVE DE DÉCHARGE À ACTION DIRECTE	DIRECT ACTING RELIEF VALVE
4	32321	1	VALVE 2 VOIES À CLAPET	2-WAY POPPET VALVE
5	32322	1	VALVE SOLENOIDE À CLAPET 2 VOIES	2 WAY POPPET SOL. VALVE
6	32323	1	VALVE ANTI-RETOUR	CHECK VALVE
7	HYD6400-0608	1	ADAPTATEUR JIC 06 M À SAE 08 M	ADAPTER JIC 06 M A SAE 08 M
8	HYD6400-1212	2	ADAPTATEUR JIC 12 M À SAE 12 M	ADAPTER JIC 12 M A SAE 12 M
9	HYD6408H-02	1	BOUCHON ORB2	HEX PLUG ORB2
10	HYD6408H-04	1	BOUCHON ORB4	HEX PLUG ORB4
11	HYD6408H-10	3	BOUCHON ORB10	HEX PLUG ORB10

10.4 MOTEUR ROULEAUX D'ALIMENTATION

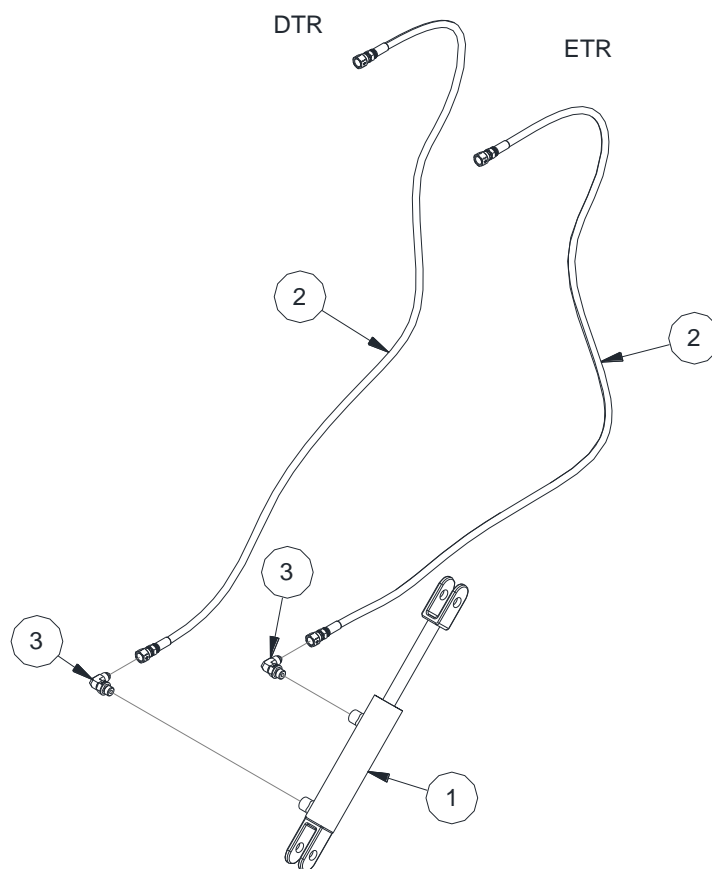
FEEDROLL MOTOR



ITEM	NUM.	QT	DESCRIPTION (FR)	DESCRIPTION (EN)
1	30698	1	MOTEUR HYDRAULIQUE À PISTON 46CC	HYDRAULIC MOTOR 46CC
2	31830	2	BOYAU HYDRAULIQUE 3/4" X 29"	HYDRAULIC HOSE 3/4" X 29"
3	31831	1	BOYAU HYDRAULIQUE 1/4" X 10"	HYDRAULIC HOSE 1/4" X 10"
4	31832	1	BOYAU HYDRAULIQUE 1/4" X 35"	HYDRAULIC HOSE 1/4" X 35"
5	32079	1	KIT DE JOINT D'ÉTANCHÉITÉ MOTEUR	MOTOR SEAL KIT
6	BTC38X434Z	1	BOUL. TÊTE CYL. HEX. 3/8" X 4-3/4"	HEX. CAP SCREW 3/8" X 4-3/4"
7	BTCM12X30	2	BOUL. TÊTE CYL. HEX. M12 x 30MM	HEX. CAP SCREW M12 X 30MM
8	HYD6602-060606	1	SWIVEL RUN TEE JIC 06M-06F-06M	SWIVEL RUN TEE JIC 06M-06F-06M
9	HYD6801-0610	1	ADAPTATEUR COUDE JIC M06 À SAE M10	ADAPT. ELBOW JIC M06 A SAE M10
10	RPM12-10Z	2	RONDELLE PLATE M12	M12 FLAT WASHER

10.4 CYLINDRE EMBAYAGE TÊTE DE RÉCOLTE

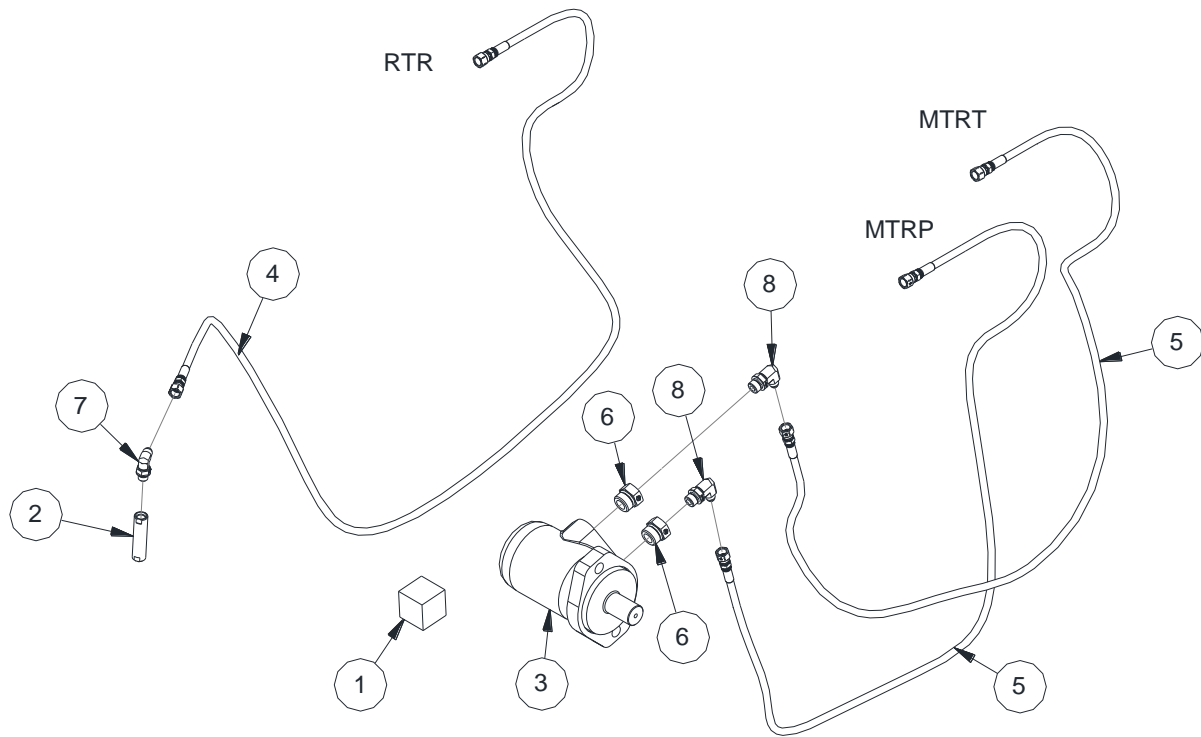
HEADER FORWARD CYLINDER



ITEM	NUM.	QT	DESCRIPTION (FR)	DESCRIPTION (EN)
1	27864	1	CYLINDRE HYDRAULIQUE	HYDRAULIC CYLINDER
2	31829	1	BOYAU HYDRAULIQUE 1/8" X 60"	HYDRAULIC HOSE 1/8" X 60"
3	HYD6801-0404	2	ADAPTATEUR COUDE JIC M04 @ SAE M04	ADAPT. ELBOW JIC M04 @ SAE M04

10.4 MOTEUR & CYLINDRE MARCHÉ ARRIÈRE

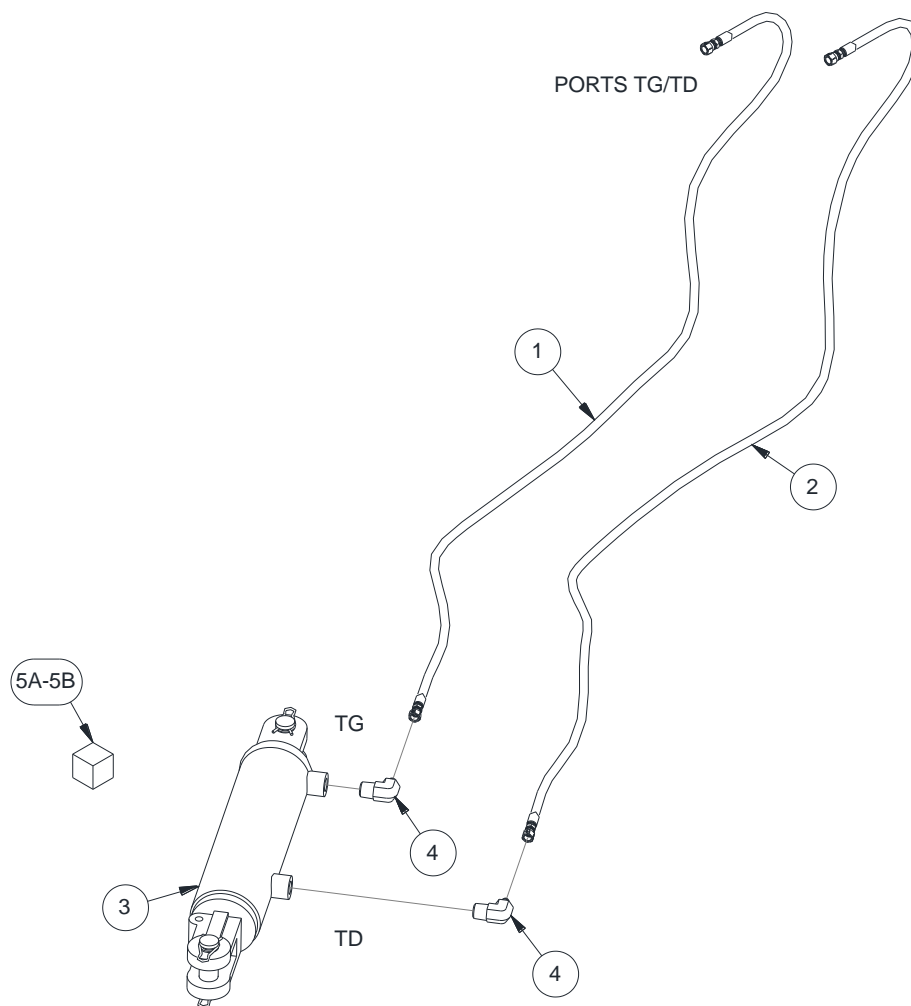
HEADER REVERSE MOTOR & CYLINDER



ITEM	NUM.	QT	DESCRIPTION (FR)	DESCRIPTION (EN)
1	29234	1	KIT DE JOINT D'ÉTANCHÉITÉ	SEAL KIT
2	29362	1	CYLINDRE HYDRAULIQUE	HYDRAULIC CYLINDER
3	30406	1	MOTEUR HYDRAULIQUE 50CC	HYDRAULIC MOTOR 50CC
4	31827	1	BOYAU HYDRAULIQUE 1/8" X 76"	HYDRAULIC HOSE 1/8" X 76"
5	31828	2	BOYAU HYDRAULIQUE 1/8" X 69"	HYDRAULIC HOSE 1/8" X 69"
6	HYD6410-1006	2	ADAPTATEUR SAE 10 M @ SAE 06 F	ADAPTER SAE 04 M @ SAE 06 F
7	HYD6801-0404	1	ADAPTATEUR COUDE JIC M04 @ SAE M04	ADAPT. ELBOW JIC M04 @ SAE M04
8	HYD6801-0406	2	ADAPTATEUR COUDE JIC M04 @ SAE M06	ADAPT. ELBOW JIC M04 @ SAE M06

10.5 CONTRÔLE DE TIRE

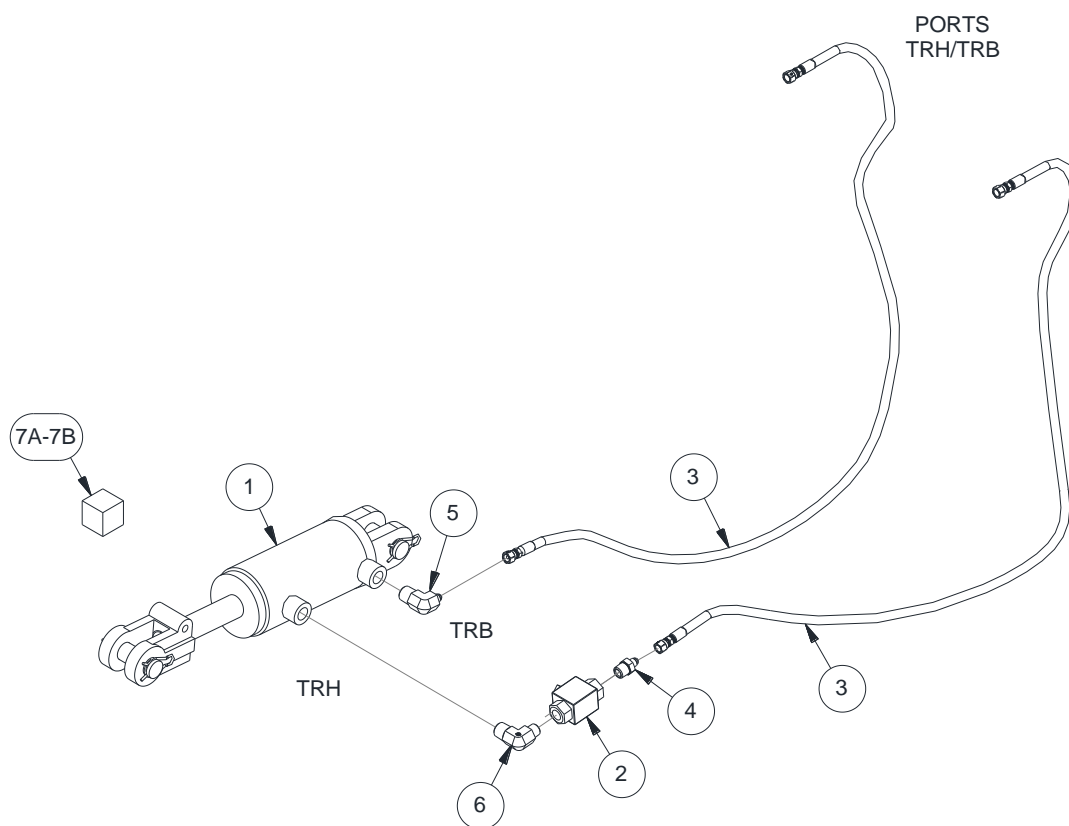
DRAWBAR CONTROL



ITEM	NUM.	QT	DESCRIPTION (FR)	DESCRIPTION (EN)
1	31427	1	BOYAU HYDRAULIQUE 3/16" X 66"	HYDRAULIC HOSE 3/16" X 66"
2	31388	1	BOYAU HYDRAULIQUE 3/16" X 76"	HYDRAULIC HOSE 3/16" X 76"
3	15759	1	CYLINDRE HYDRAULIQUE	HYD.CYLINDER TIE-ROD TYPE
4	HYD2501-0408	2	ADAPTATEUR 90 DEG JIC 04M - NPT 08M	ADAPTER JIC 04M - NPT 08M
5A	25030-2	1	KIT DE JOINT D'ÉTANCHÉITÉ (CYL. "CUSTOM")	SEAL KIT ("CUSTOM" CYLINDER)
5B	25030-3	1	KIT DE JOINT D'ÉTANCHÉITÉ (CYL. "RAM")	SEAL KIT ("RAM" CYLINDER)

10.6 SYSTÈME DE RELEVAGE

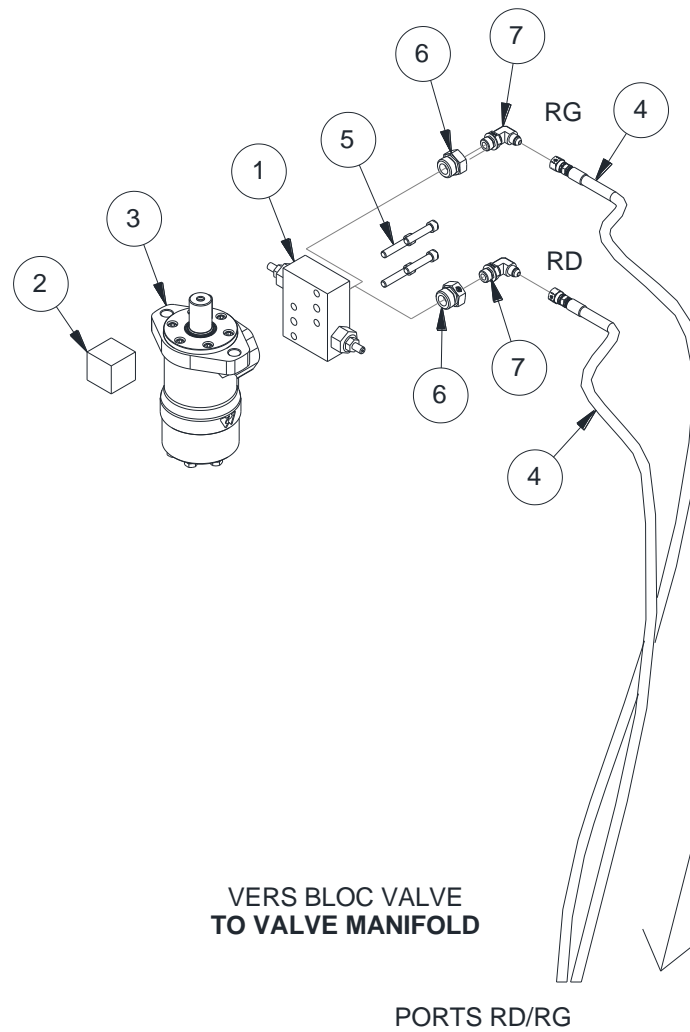
HEADER LIFT SYSTEM



ITEM	NUM.	QT	DESCRIPTION (FR)	DESCRIPTION (EN)
1	16928	1	CYLINDRE HYDRAULIQUE	HYDRAULIC CYLINDER TIE-ROD TYPE
2	28354	1	VALVE	VALVE
3	31389	2	BOYAU HYDRAULIQUE 3/16" X 58"	HYDRAULIC HOSE 3/16" X 58"
4	HYD2404-0406	1	COUPLEUR JIC 04 M À NPT 06 M	COUPLING JIC M04 - SAE M06
5	HYD2501-0408	1	ADAPTATEUR 90DEG JIC 04 M À NPT 08 M	ADAPTER JIC M12 - SAE M16
6	HYD5500-0806	1	ADAPTATEUR COUDE 90DEG NPT 08M À NPT 06M	COUPLING JIC M04 - SAE M06
7A	25030-2	1	KIT JOINTS D'ÉTANCHÉITÉ (CYLINDRE "CUSTOM")	SEAL KIT ("CUSTOM" CYLINDER)
7B	25030-3	1	KIT JOINTS D'ÉTANCHÉITÉ (CYLINDRE "RAM")	SEAL KIT ("RAM" CYLINDER)

10.7 ROTATION CHUTE

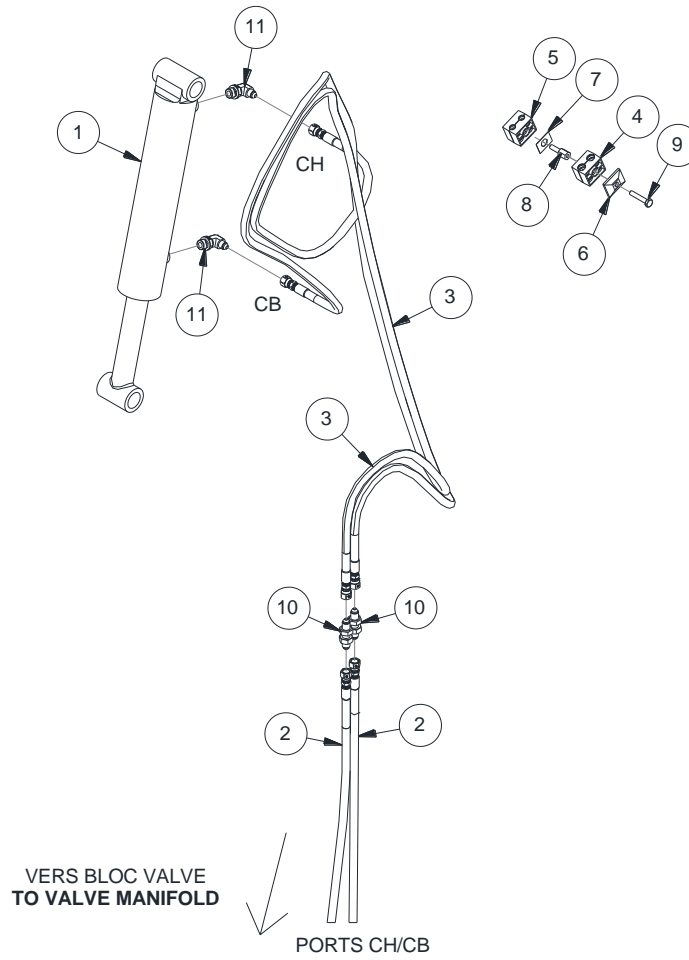
SPOUT ROTATION



ITEM	NUM.	QT	DESCRIPTION (FR)	DESCRIPTION (EN)
1	28007	1	VALVE ARMOTISSEUR	CROSS-OVER RELIEF VALVE
2A	29234	1	KIT DE JOINT D'ÉTANCHÉITÉ (MOTEUR M+S)	SEAL KIT (M+S MOTOR)
2B	32859	1	KIT DE JOINT D'ÉTANCHÉITÉ (MOTEUR HYDROCUSTOM)	SEAL KIT (HYDRO CUSTOM MOTOR)
3	30774	1	MOTEUR HYDRAULIQUE 200CC	HYDRAULIC MOTOR
4	31390	2	BOYAU HYDRAULIQUE 3/16" X 175"	HYDRAULIC HOSE 3/16" X 175"
5	BTC516X112Z	4	BOULON À TÊTE CYL. HEX. 5/16" X 1-1/2"	SCREW SOCKET HD. CAP 5/16" X 1-1/2"
6	HYD6410-1006	2	ADAPTATEUR SAE 10 M À SAE 06 M	ADAPTER SAE M04 - SAE M06
7	HYD6801-0406	4	ADAPTATEUR COUDE JIC 04 M À SAE 06 M	ADAPT. ELBOW JIC M04 - SAE M06

10.8 HAUTEUR DE CHUTE

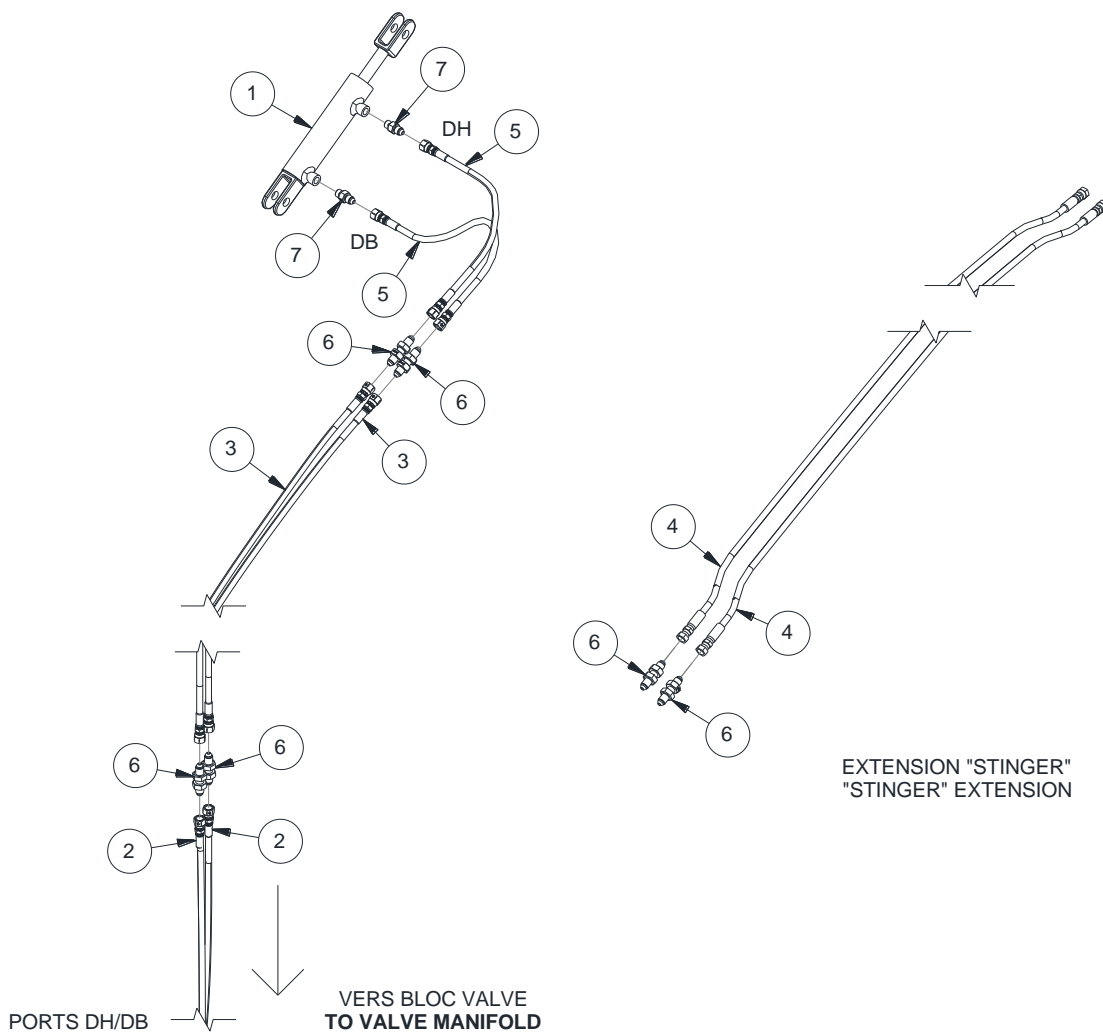
SPOUT LIFT



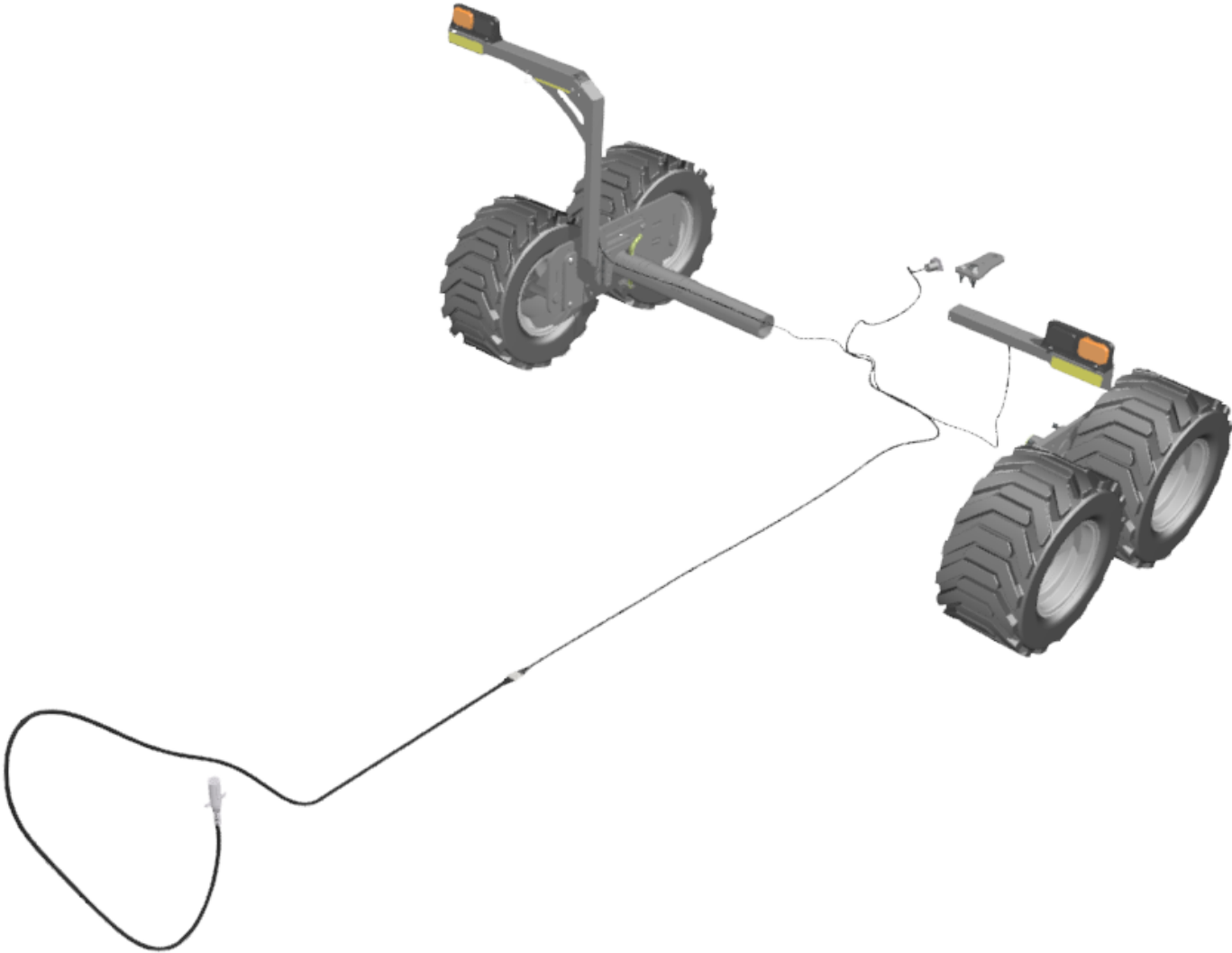
ITEM	NUM.	QT	DESCRIPTION (FR)	DESCRIPTION (EN)
1	30745	1	CYLINDRE HYDRAULIQUE 2" X 8"	HYD. CYLINDER 2" X 8"
2	31391	2	BOYAU HYDRAULIQUE 3/16" X 158"	HYDRAULIC HOSE 3/16" X 158"
3	31392	2	BOYAU HYDRAULIQUE 3/16" X 94"	HYDRAULIC HOSE 3/16" X 94"
4	31418	1	BLOC DE SERRAGE BOYAU 3/16"	CLAMP BODY 3/16" HOSE
5	31419	1	BLOC DE SERRAGE BOYAU 1/8"	CLAMP BODY 3/16"
6	31420	1	PLAQUE COUVERCLE	COVER PLATE
7	31421	1	PLAQUE DE BLOCAGE	SAFETY LOCKING PLATE
8	31423	1	BOULON D'EMPILEMENT	STACKING BOLT
9	BH14X138Z	1	BOULON HEX. 1/4" X 1-3/8"	BOLT HEX. 1/4" X 1-3/8"
10	HYD2700-0404	2	COUPLEUR BULKHEAD JIC M04 - M04	COUPLING BULKHEAD JIC M04 - M04
11	HYD6801-0406	2	ADAPTATEUR COUDE JIC M04 - SAE M06	ADAPT. ELBOW JIC M04 - SAE M06

10.9 DÉFLECTEUR DE CHUTE

SPOUT DEFLECTOR

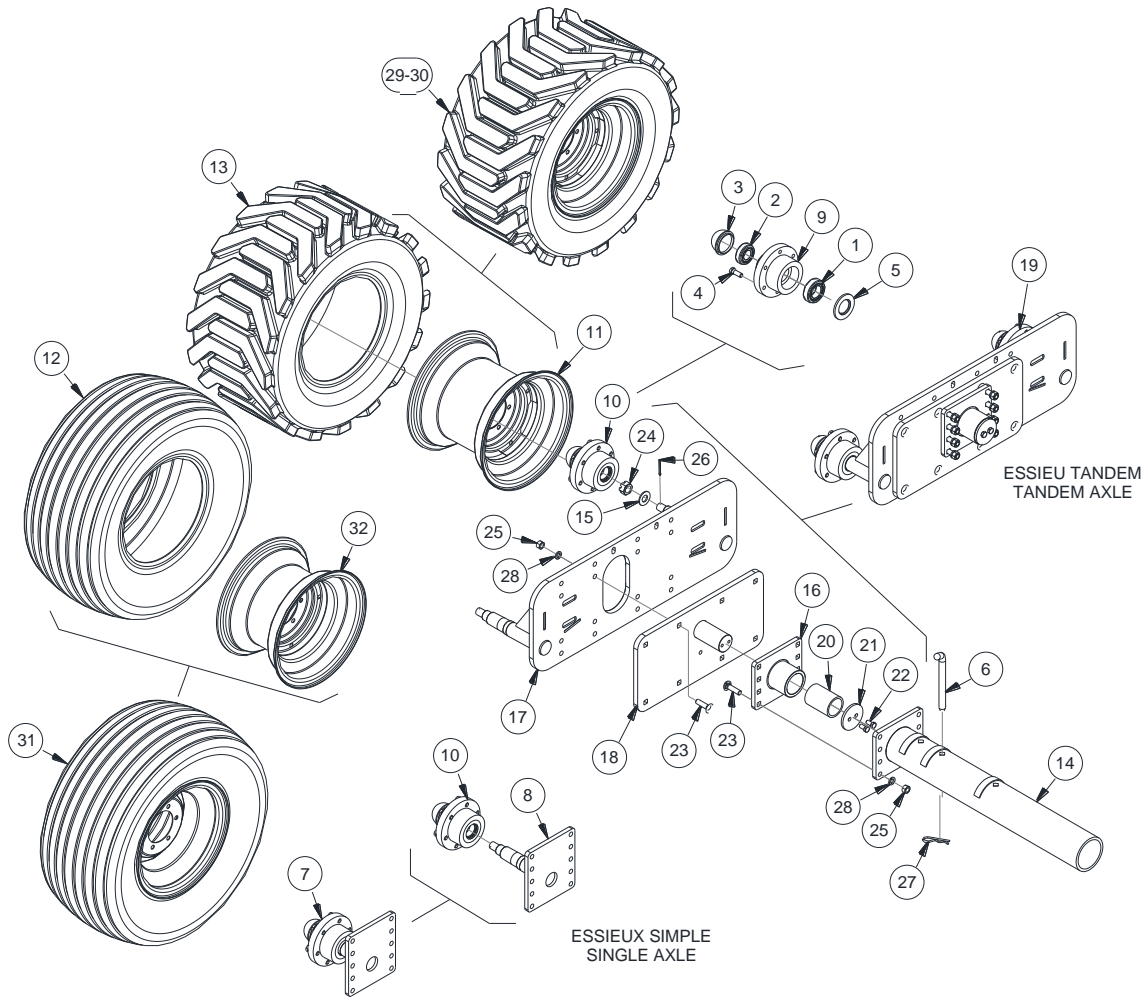


ITEM	NUM.	QT	DESCRIPTION (FR)	DESCRIPTION (EN)
1	27864	1	CYLINDRE HYDRAULIQUE	HYDRAULIC CYLINDER
2	31395	2	BOYAU HYDRAULIQUE 1/8" X 152"	HYDRAULIC HOSE 1/8" X 152"
3	31396	2	BOYAU HYDRAULIQUE 1/8" X 84"	HYDRAULIC HOSE 1/8" X 84"
4	31397	2	BOYAU HYDRAULIQUE 1/8" X 158"	HYDRAULIC HOSE 1/8" X 158"
5	31398	2	BOYAU HYDRAULIQUE 1/8" X 15"	HYDRAULIC HOSE 1/8" X 15"
6	HYD2700-0404	8	COUPLEUR BULKHEAD JIC M04-M04	COUPLING BULKHEAD JIC M04-M04
7	HYD6400-0404	2	ADAPTEUR JIC 04 M À SAE 04 M	COUPLING JIC M04 - SAE M04



11.1.1 ESSIEUX

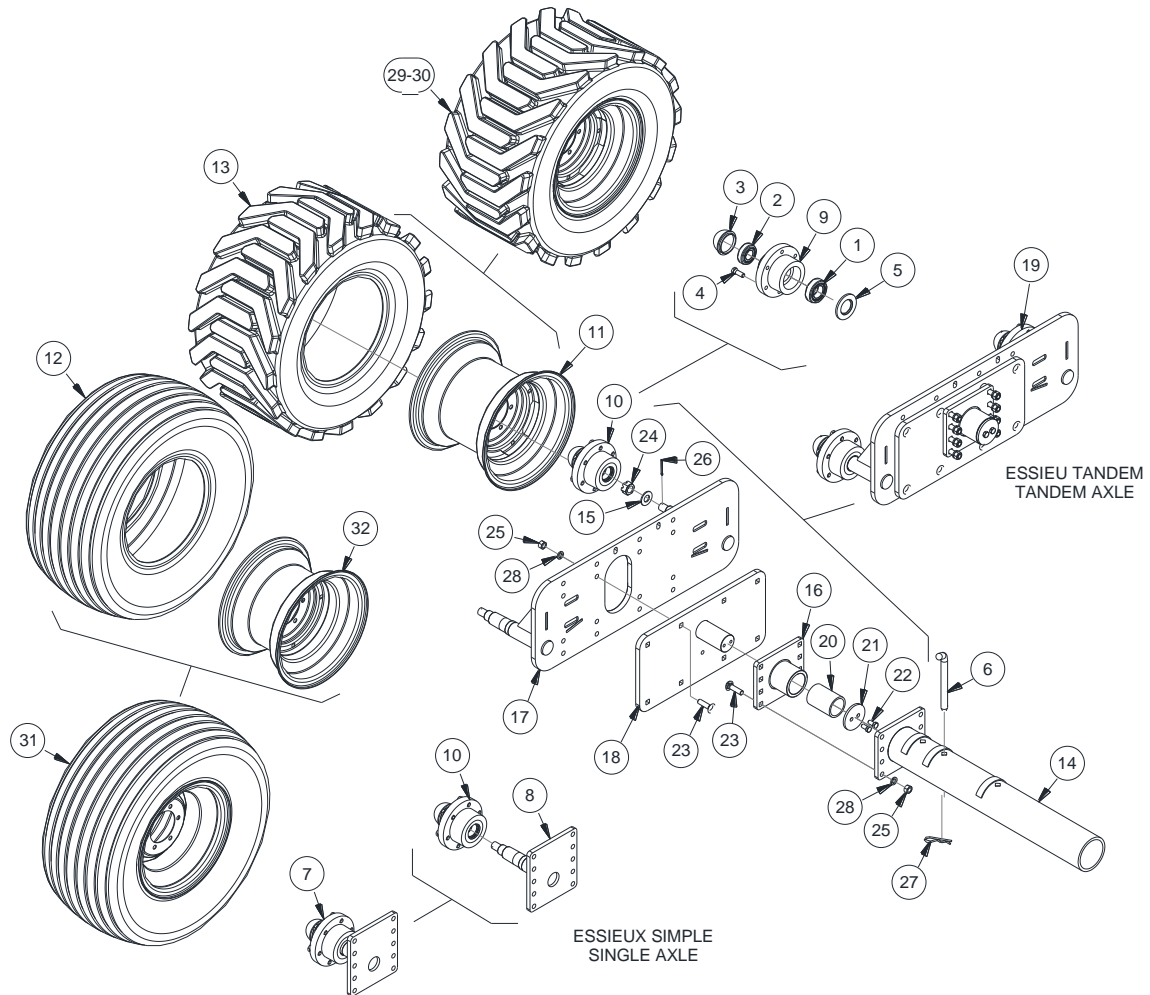
AXLES



ITEM	NUM.	QT	DESCRIPTION (FR)	DESCRIPTION (EN)
1	15480	1	ROULEMENT CONIQUE	CONICAL BEARING
2	15481	1	ROULEMENT CONIQUE	CONE BEARING
3	15482	1	CAPUCHON ANTI-POUSSIÈRE	DUST CAP
4	15483	1	BOULONS DE ROUE 9/16-18 UNF	WHEEL BOLTS 9/16"-18 UNF
5	15484	1	BAGUE ÉTANCHE	GREASE SEAL
6	16647+Y	1	LOQUET D'ESSIEU - ZINC	LOCK PIN - ZINC
7	N/A	1	VOIR #8-10	SEE #8-10
8	16893+G	1	ESSIEU SOUDÉ - GRIS FONCÉ	SPINDLE - DARK GREY
9	19880+G	1	MOYEU (W-6000) 6 BOULONS - GRIS FONCÉ	HUB(W-6000) 6 BOLTS - DARK GREY
10	19881+G	3	MOYEU (W-6000) 6 BOUL. ASS. - GRIS FONCÉ	6 BOLTS HUB(W-6000) ASSEMBLY - DARK GREY
11	22043G	4	JANTE 15 X 13LB X 6B GRISE	RIM 15X 13 LB X 6B GREY
12	N/A	1	VOIR #31	SEE #31
13	24672	1	PNEU 31 X 15.5 HYPPO II R-4	TIRE 31 X 15.5" HYPPO II R-4
14	24864+G	1	EXTENSION D'ESSIEU - GRIS FONCÉ	SPINDLE EXTENSION - DARK GREY
15	26031	2	RONDELLE	WASHER
16	27252+G	1	MOYEU ESSIEU TANDEM - GRIS FONCÉ	TANDEM HUB - DARK GREY
17	27259+G	1	MODULE DE TANDEM - GRIS FONCÉ	TANDEM MODULE - DARK GREY
18	27260+G	1	PLAQUE TANDEM - GRIS FONCÉ	TANDEM PLATE - DARK GREY
19	N/A	1	VOIR DETAIL	SEE DETAILS

11.1.2 ESSIEUX

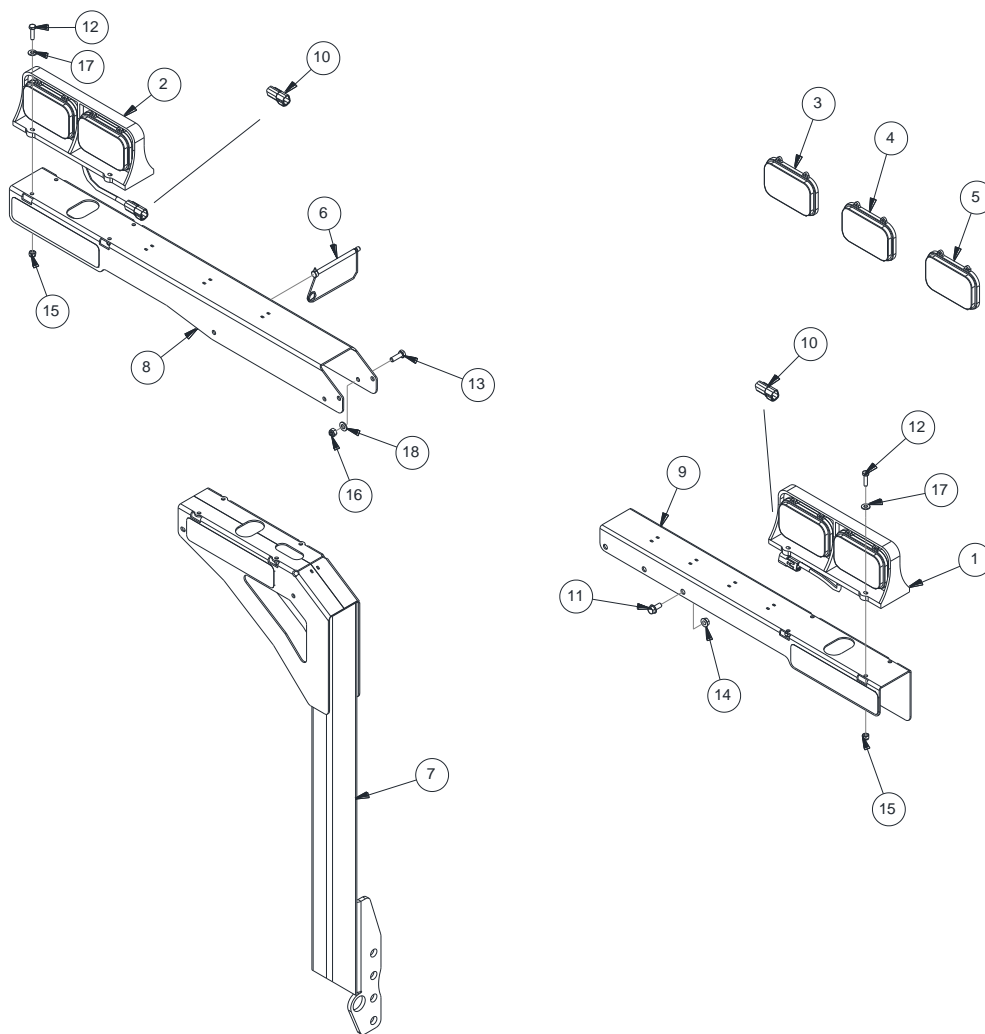
AXLES



ITEM	NUM.	QT	DESCRIPTION (FR)	DESCRIPTION (EN)
20	27264	1	BAGUE COUSSINET	SLEEVE
21	27279+Y	1	PLAQUE ESSIEU - ZINC	AXLE PLATE - ZINC
22	BH12X1Z	2	BOULON HEX. 1/2"-13 X 1"	BOLT HEX. 1/2"-13 X 1"
23	BV58X214Z	9	BOULON À VOITURE 5/8" X 2-1/4"	BOLT CARRIAGE 5/8" X 2-1/4"
24	EC1-14UNS	2	ÉCROU CRENELÉ 1"-14 UNS	NUT CASTLE 1"-14
25	EH58Z	9	ÉCROU HEXAGONE 5/8"-11	NUT HEX. 5/8"-11
26	GF316X2	2	GOUPILLE FENDUE 3/16" X 2"	COTTER PIN 3/16" X 2"LG.
27	GS316X312	1	GOUPILLE DE SÉCURITÉ	SAFETY PIN
28	RA58Z	9	RONDELLE D'ARRÊT 5/8"	WASHER LOCK 5/8"
29	K22616GD	2	ROUE ASSEMBLÉE HYPPO CÔTÉ DROIT	RIGHT SIDE HYPPO WHEEL ASSEMBLY
30	K22616GG	2	ROUE ASSEMBLÉE HYPPO CÔTÉ GAUCHE	LEFT SIDE HYPPO WHEEL ASSEMBLY
31	K21772G	4	ROUE ASSEMBLÉE TERRARIB	TERRARIB WHEEL ASSEMBLY
32	N/A	4	VOIR #31	SEE #31

11.2 LUMIÈRES DE TRANSPORT

ROAD LIGHTS



ITEM	NUM.	QT	DESCRIPTION (FR)	DESCRIPTION (EN)
1	31443	1	LUMIÈRE DE TRANSPORT GAUCHE	TRANSPORT LIGHT - LEFT
2	31444	1	LUMIÈRE DE TRANSPORT DROITE	TRANSPORT LIGHT - RIGHT
3	31484	1	MODULE DEL JAUNE	AMBER LED LIGHT MODULE
4	31485	1	MODULE DEL ROUGE	RED LED LIGHT MODULE
5	31486	1	COUVERCLE DE LUMIÈRE	BLACK COVER
6	31489	1	GOUPILLE LYNCH	LYNCH PIN
7	31494	1	SUPPORT DE LUMIÈRE DROITE	R.H. LIGHT POST
8	31495	1	EXTENSION DE LUMIÈRE DROITE	R.H. LIGHT EXTENSION
9	31987	1	SUPPORT DE LUMIÈRE GAUCHE	L.H. LIGHT SUPPORT
10	32799	2	KIT DE CONNECTEUR	CONNECTOR KIT
11	BFC516X34Z	4	BOULON HEX. À BRIDE 5/16" X 3/4"	BOLT HEX. FLANGE SERR. 5/16" X 3/4"
12	BH14X1Z	8	BOULON HEX. 1/4" X 1"	BOLT HEX. 1/4" X 1"
13	BH516X1Z	2	BOULON HEX. 5/16" X 1"	BOLT HEX. 5/16" X 1"
14	EFC516Z	4	ÉCROU HEX. À BRIDE 5/16"	NUT HEX. FLANGE SERR. 5/16"
15	EP14Z	8	ÉCROU D'ARRÊT PLASTIQUE 1/4"	NUT NYLON LOCK 1/4"
16	EP516Z	2	ÉCROU D'ARRÊT PLASTIQUE 5/16"	NUT NYLON LOCK 5/16"
17	RP14Z	8	RONDELLE PLATE 1/4"	WASHER FLAT 1/4"
18	RP516Z	4	RONDELLE PLATE 5/16"	WASHER FLAT 5/16"

11.3 CÂBLE DE LUMIÈRES

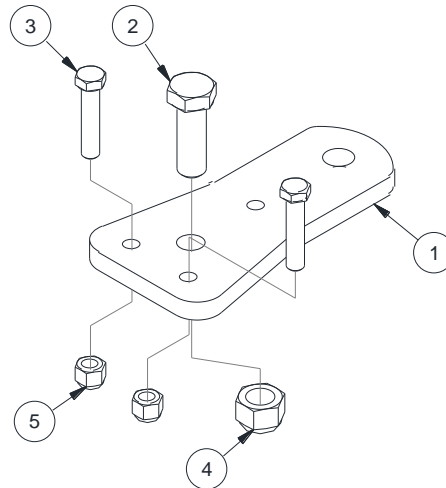
LIGHT HARNESS



ITEM	NUM.	QT	DESCRIPTION (FR)	DESCRIPTION (EN)
1	31768	1	CÂBLE DE LUMIÈRES - AVANT	LIGHT CABLE - FRONT
2	26132	1	CONNECTEUR ROND 7 CONTACTS	7 CONTACTS ROUND CONNECTOR
3	31767	1	CÂBLE DE LUMIÈRES - ARRIÈRE	LIGHT CABLE - REAR
4	32798	2	KIT CONNECTEUR	CONNECTOR KIT
5	26133	1	CAOUTCHOUC	RUBBER
6	26134	1	CONNECTEUR ROND 7 CONTACTS POUR CAMION	7 CONTACTS ROUND CONNEC. TRUCK

11.4 BARRE DE TIRE ARRIÈRE

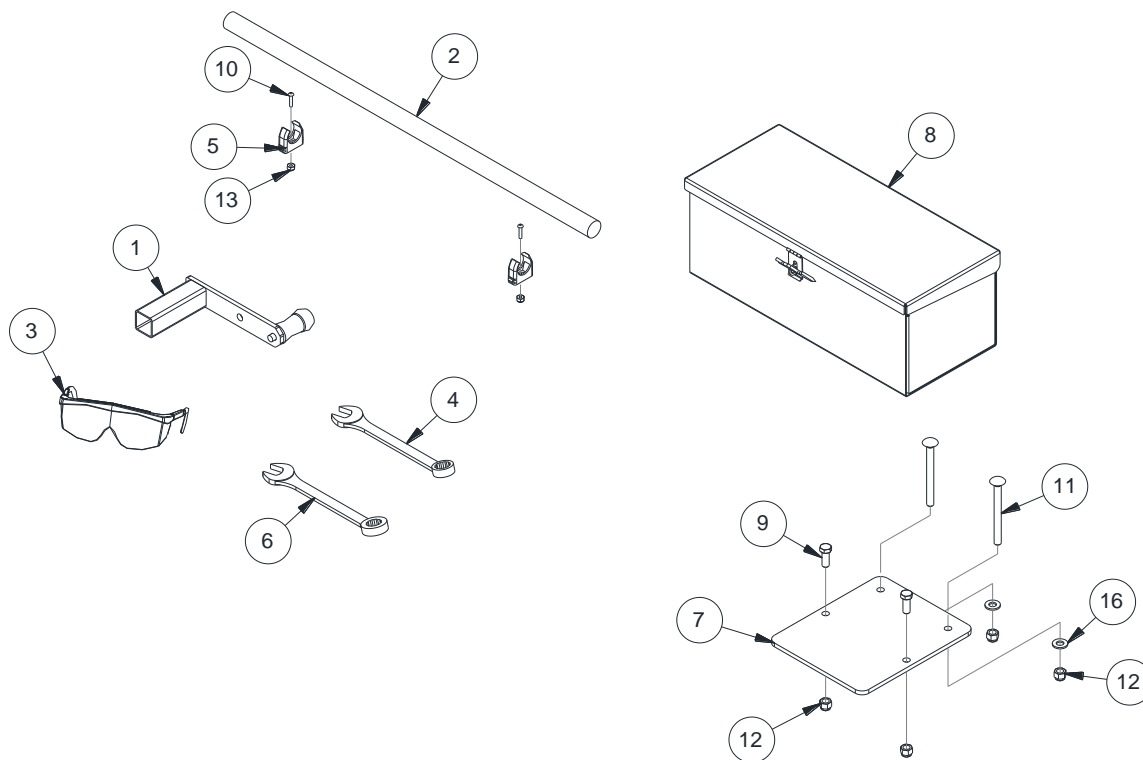
REAR DRAWBAR



ITEM	NUM.	QT	DESCRIPTION (FR)	DESCRIPTION (EN)
1	31947+G	1	TIRE ARRIÈRE - GRIS FONCÉ	REAR HITCH - DARK GREY
2	BH1X3Z	1	BOULON HEX. 1" X 3"	HEX. BOLT 1" X 3"
3	BH58X3Z	2	BOULON HEX. 5/8" X 3"	HEX. BOLT 5/8" X 3"
4	EP1Z	1	ÉCROU D'ARRÊT PLASTIQUE 1"	1" NYLON LOCK NUT
5	EP58Z	2	ÉCROU ARRÊT PLASTIQUE 5/8"	5/8" NYLON LOCK NUT

12.1 OUTIL ET BOÎTE À OUTILS

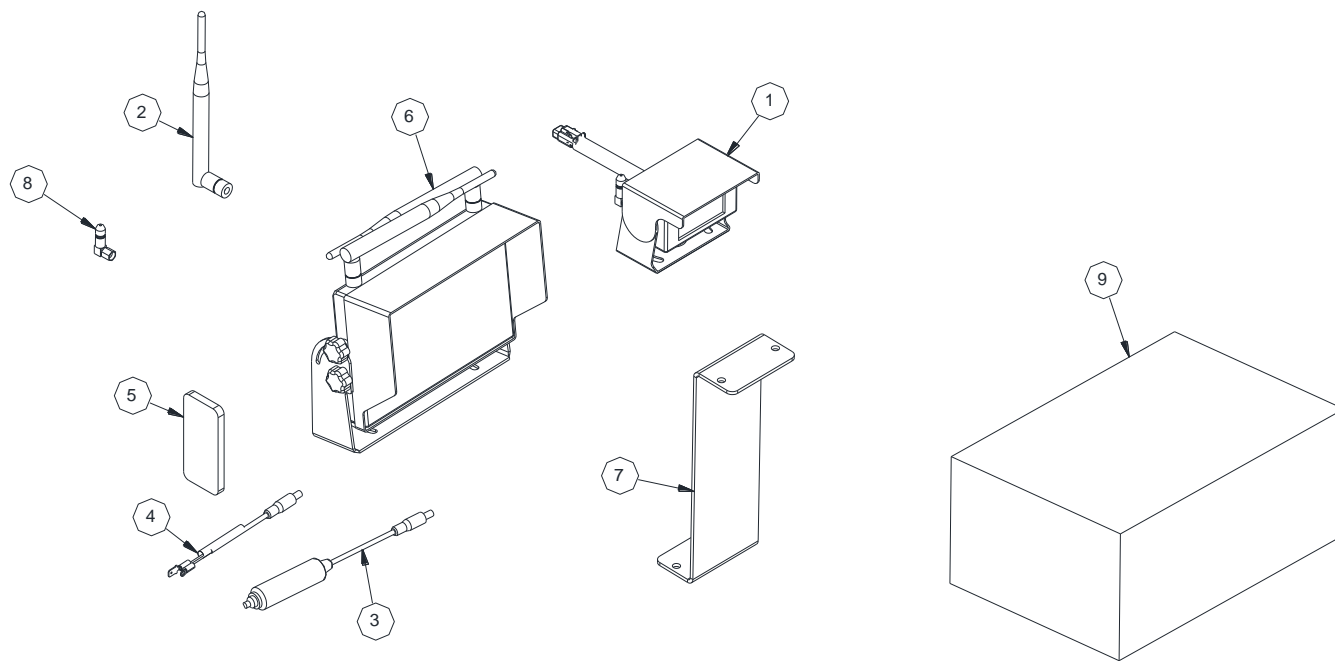
TOOLS AND TOOLBOX



ITEM	NUM.	QT	DESCRIPTION (FR)	DESCRIPTION (EN)
1	14857+Y	1	MANIVELLE - ZINC	HANDLE WELDED - ZINC
2	16666+Y	1	BARRE D'AJUSTEMENT DES COUTEAUX - ZINC	KNIFE ADJUSTING BAR - ZINC
3	18032	1	LUNETTE DE SÉCURITÉ	PROTECTIVE GOGGLES
4	23366	1	CLÉ 3/4"	3/4" WRENCH
5	31374	2	CLIP À TUYAU 1"	PIPE CLAMP
6	31630	1	CLÉ 3/4" COMBINÉE À ROCHET	3/4" RATCHET COMBINATION WRENCH
7	32034+Y	1	SUPPORT DE COFFRE - ZINC	TOOL BOX BRACKET - ZINC
8	32305+N	1	COFFRE À OUTILS - NOIR	TOOL BOX - BLACK
9	BH38X1Z	2	BOULON HEX. 3/8" X 1"	BOLT HEX. 3/8" X 1"
10	BPR1024X34Z	2	BOULON À TÊTE RONDE #10 X 3/4"	BOLT ROUND HEAD STOVE #10 X 3/4"
11	BV38X4Z	2	BOULON À VOITURE 3/8 X 4"	BOLT CARRIAGE 3/8 X 4"
12	EP38Z	4	ÉCROU D'ARRÊT PLASTIQUE 3/8"	NUT NYLON LOCK 3/8"-16
13	EP1024Z	2	ÉCROU ARRÊT PLASTIQUE #10	LOCK NUT #10
14	GS532X21116	1	GOUPILLE DE SÉCURITÉ 5/32" X 2-1/16"	SAFETY PIN
15	RP38WZ	2	RONDELLE À AILE 3/8" X 1-1/2"	WASHER FENDER 3/8" X 1-1/2"
16	RP38Z	2	RONDELLE PLATE 3/8"	WASHER FLAT 3/8"

12.2 CAMÉRA

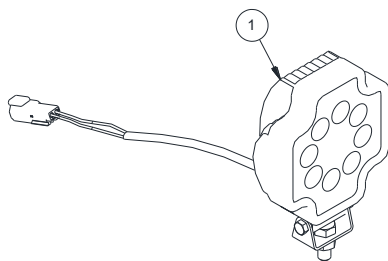
CAMERA



ITEM	NUM.	QT	DESCRIPTION (FR)	DESCRIPTION (EN)
1	31540	1	CAMÉRA WIFI	WIFI CAMERA
2	31661	1	ANTENNE DE REMPLACEMENT ÉCRAN	MONITOR REPLACEMENT ANTENNA
3	31666	1	CÂBLE 12V ÉCRAN 7" (PRISE CIGARETTE)	7" MONITOR 12V CABLE (CIGARETTE PLUG)
4	31667	1	CÂBLE 12V ÉCRAN 7" (BOÎTE DE CONTRÔLE)	7" MONITOR 12V CABLE (CONTROL BOX)
5	31668	1	TÉLÉCOMMANDE ÉCRAN 7"	7" MONITOR REMOTE
6	31676	1	ÉCRAN 7" SANS-FIL	7" WIRELESS MONITOR
7	32183+Y	1	SUPPORT DE CAMERA - ZINC	CAMERA SUPPORT - ZINC
8	32462	1	ANTENNE DE REMPLACEMENT CAMÉRA	CAMERA REPLACEMENT ANTENNA
9	K31673	1	KIT CAMÉRA-MONITEUR COMPLET	COMPLETE CAMERA-MONITOR KIT

12.3 LUMIÈRE DE CHUTE

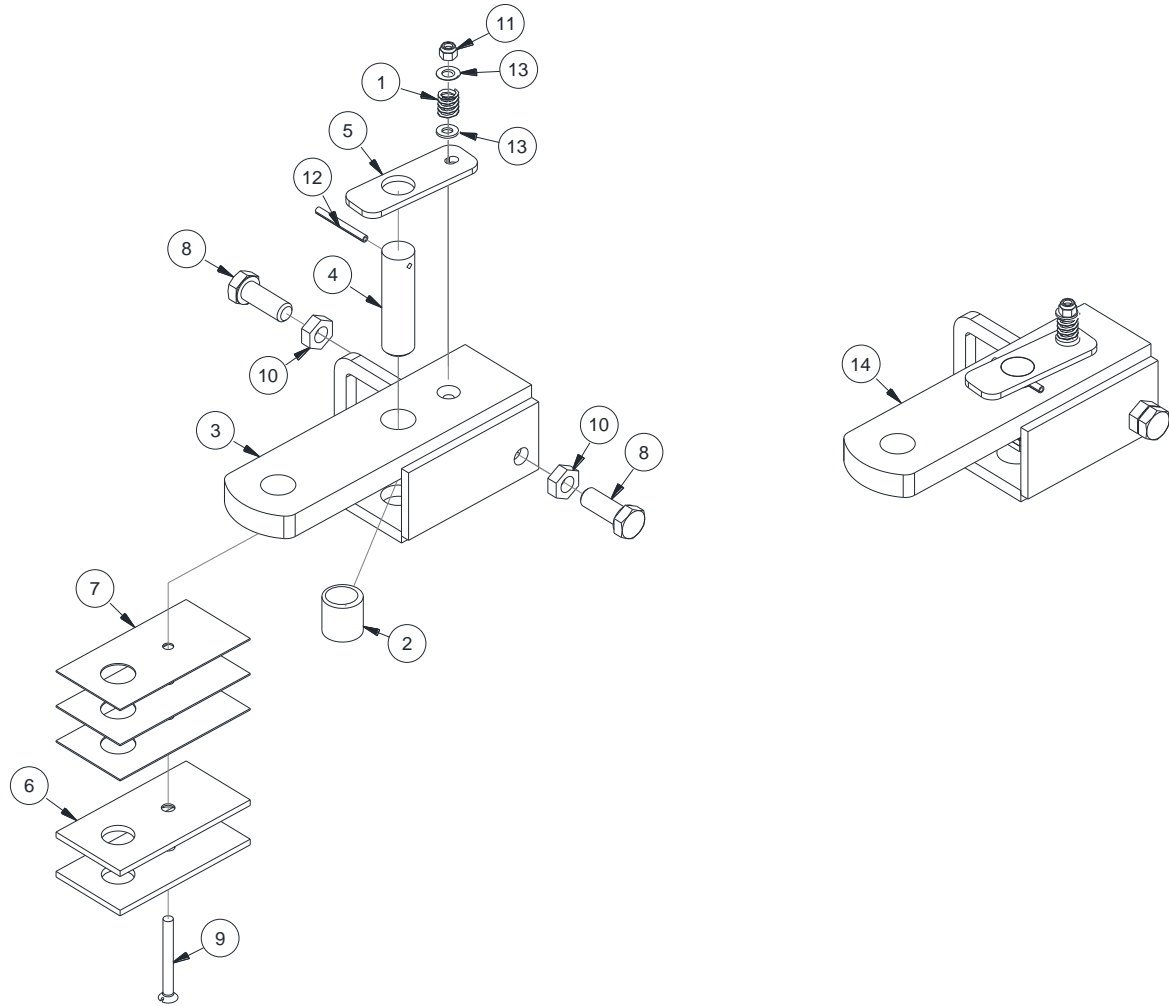
SPOUT LIGHT



ITEM	NUM.	QT	DESCRIPTION (FR)	DESCRIPTION (EN)
1	32787	1	LUMIÈRE DE TRAVAIL	WORK LIGHT

12.4 EXTENSION DE TIRE 6" CAT II

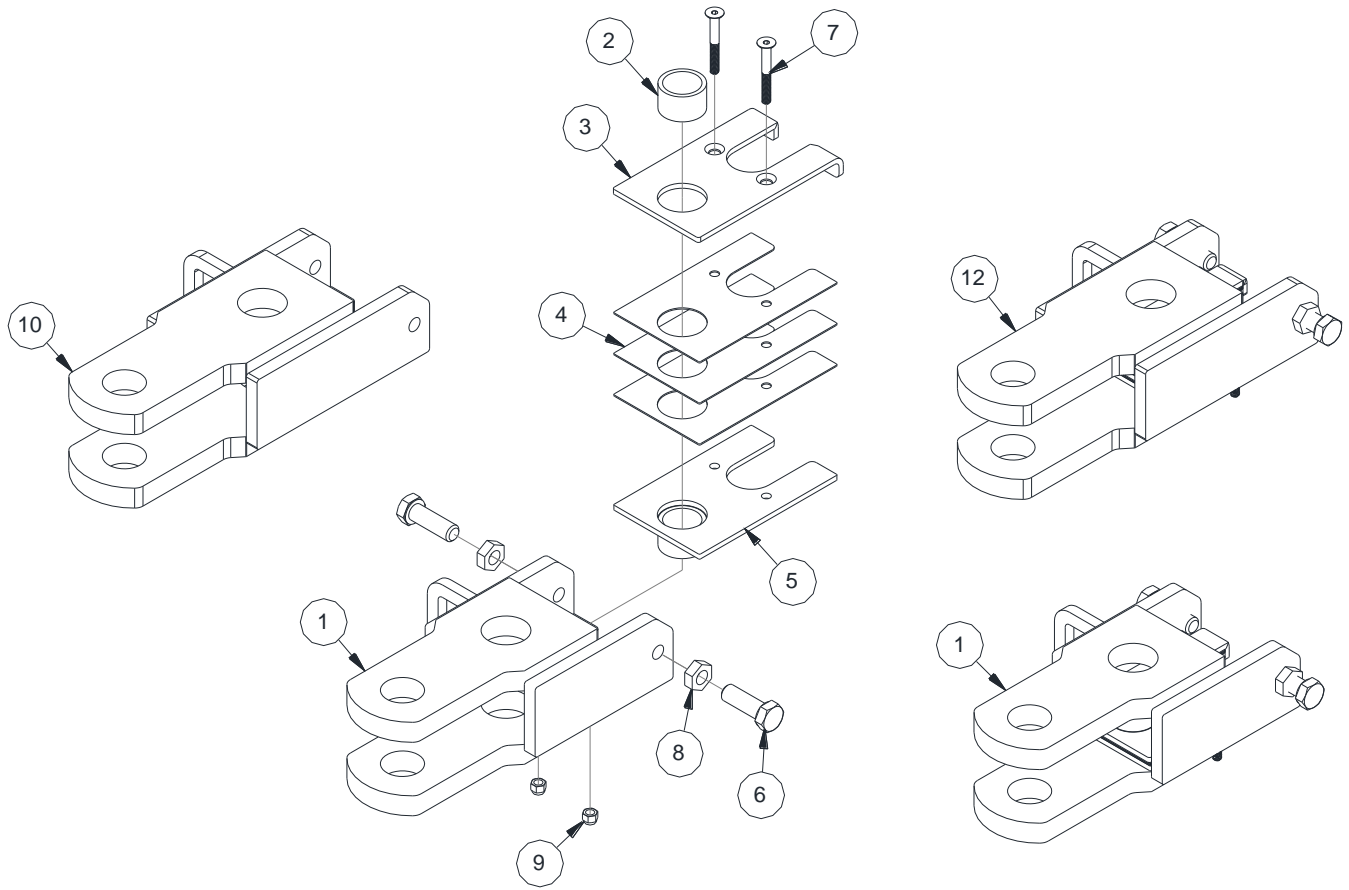
DRAWBAR EXTENSION 6" CAT II



ITEM	NUM.	QT	DESCRIPTION (FR)	DESCRIPTION (EN)
1	06836	1	RESSORT	SPRING
2	20704+Y	1	ESPACEUR DE BARRE DE TIRE - ZINC	DRAWBAR SPACER - ZINC
3	22024+N	1	EXTENSION DE TIMON - NOIR	TONGUE EXTENSION - BLACK
4	22028+Y	1	CLAVETTE - ZINC	PIN - ZINC
5	22029+Y	1	BARRURE DE CLAVETTE - ZINC	PIN HOLD DOWN - ZINC
6	22030+Y	2	ESPACEUR 1/4" - ZINC	SPACER 1/4" - ZINC
7	22031	3	ESPACEUR 1/16"	SPACER 1/16"
8	BH34X2Z	2	BOULON HEX. 3/4" X 2"	HEX. BOLT 3/4" X 2"
9	BPP38X312Z	1	BOULON À POÊLE TÊTE PLATE HEX. 3/8" X 3-1/2"	HEX. FLAT HEAD CAP SCREWS 3/8" X 3-1/2"
10	EA34Z	2	ÉCROU D'ARRÊT 3/4"	JAM NUT 3/4"
11	EP38Z	1	ÉCROU D'ARRÊT PLASTIQUE 3/8"	3/8" NYLON LOCK NUT
12	GR14X212	1	GOUPILLE À RESSORT 1/4" X 2-1/2"	1/4" X 2-1/2" SPRING PIN
13	RP716Z	2	RONDELLE PLATE 7/16"	FLAT WASHER 7/16"
14	K22004-6	1	KIT EXTENSION 6" CAT II & III	6" EXTENSION KIT CAT II & III

12.5 EXTENSION DE TIRE 6" & 8" CAT III/IV

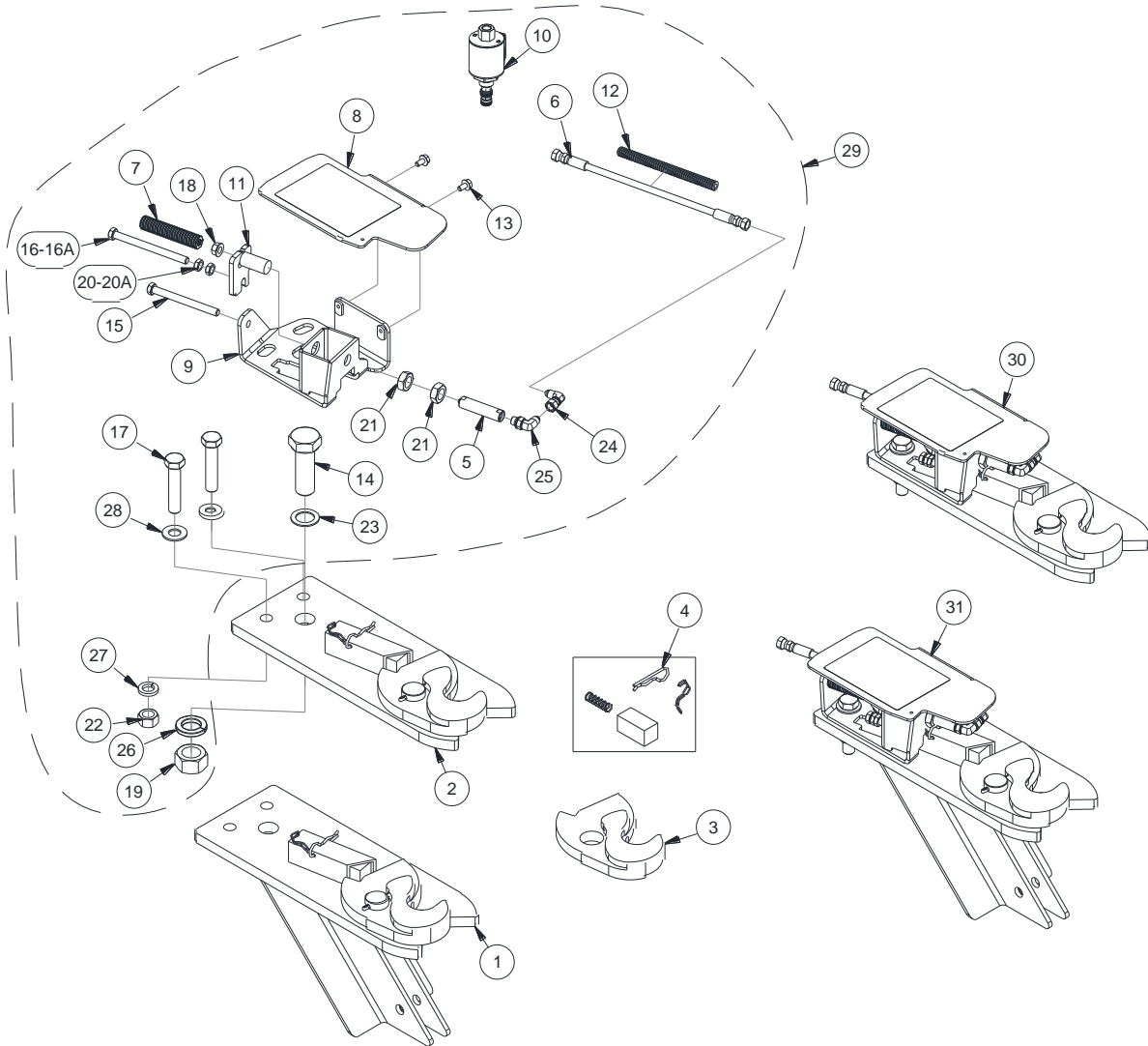
DRAWBAR EXTENSION 6" & 8" CAT III/IV



ITEM	NUM.	QT	DESCRIPTION (FR)	DESCRIPTION (EN)
1	27695+N	1	EXTENSION DE TIRE 6" CAT III & IV - NOIR	6" DRAW BAR EXTENSION CAT. III/IV - BLACK
2	27699+Y	1	ESPACEUR - ZINC	SPACER - ZINC
3	27701+Y	1	PLAQUE D'AJUSTEMENT - ZINC	ADJUSTABLE PLATE - ZINC
4	27703	3	PLAQUE	PLATE
5	27708+Y	1	ESPACEUR 1/4 AVEC BAGUE - ZINC	1/4" THICK SPACER - ZINC
6	BH34X214Z	2	BOULON HEX. 3/4" X 2-1/4"	HEX. BOLT 3/4" X 2-1/4"
7	BPP38X3Z	2	BOULON À POËLE TÊTE PLATE HEX. 3/8"-16 X 3"	HEX. SOCKET FLAT HEAD CAP SCREWS 3/8" X 3"
8	EA34Z	2	ÉCROU D'ARRÊT 3/4-10	JAM NUT 3/4"
9	EP38Z	2	ÉCROU D'ARRÊT PLASTIQUE 3/8"	3/8" NYLON LOCK NUT
10	32480+N	1	EXTENSION DE TIRE 8" CAT III & IV - NOIR	8" DRAW BAR EXTENSION CAT. III/IV - BLACK
11	K27700-6	1	KIT EXTENSION 6" BARRE DE TIRE CAT. III & IV	6" DRAW BAR EXT. KIT CAT. III/IV
12	K27700-8	1	KIT EXTENSION 8" BARRE DE TIRE CAT. III & IV	8" DRAW BAR EXT. KIT CAT. III/IV

12.6.1 DÉCROCHEUR HYDRAULIQUE

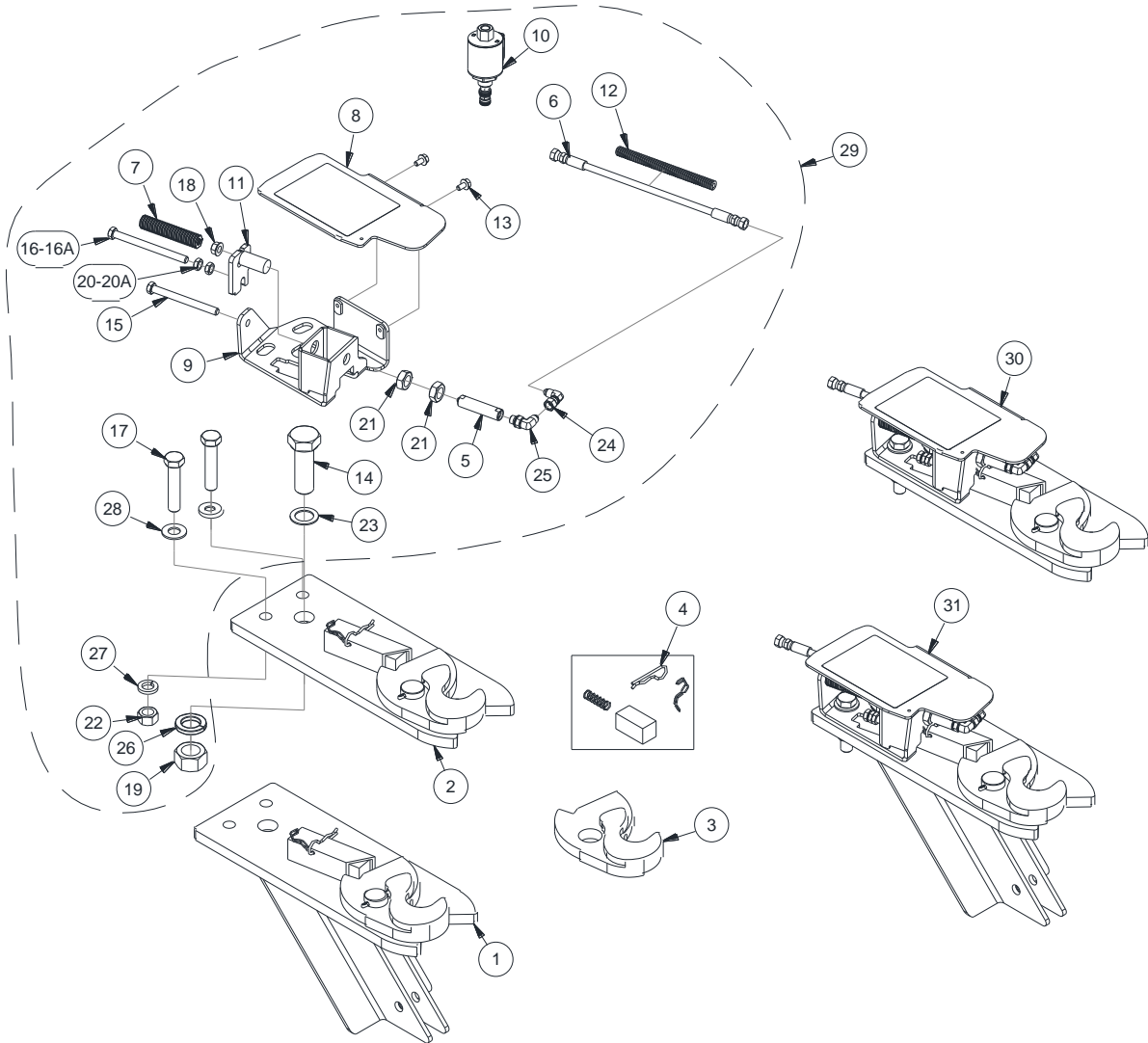
HYDRAULIC TRAILER DISCONNECT



ITEM	NUM.	QT	DESCRIPTION (FR)	DESCRIPTION (EN)
1	22963	1	BASE ACCROCHAGE ATTACHE-MATIC	BASE FOR ATTACH-MATIC HOOK SYS
2	24865	1	ATTELAGE DÉCROCHEUSE 1 DIA.	QUICK DISCONNECT HITCH 1" PIN
3	24868+N	1	PLAQUE CROCHET - NOIR	HOOK PLATE - BLACK
4	24869	1	ENSEMBLE RÉPARATION DE TAQUET	LOCKING MECHANISM REPAIR KIT
5	29362	1	CYLINDRE HYDRAULIQUE	HYDRAULIC CYLINDER
6	31394	1	BOYAU HYDRAULIQUE 1/8" X 108"	HYDRAULIC HOSE 1/8" X 108"
7	31753	1	RESSORT DE COMPRESSION 3.5"	COMPRESSION SPRING 3.5"
8	31762+N	1	GARDE DÉCROCHEUR - NOIR	HITCH GUARD - BLACK
9	31769+Y	1	SUPPORT DÉCROCHEUR - ZINC	QUICK-HITCH HOLDER - ZINC
10	31772	1	VALVE SOLENOIDE	SOLENOID VALVE
11	31837+Y	1	TAQUET DÉCROCHEUR - ZINC	QUICK-HITCH KETCH - ZINC
12	32069	1	TUBE FLEXIBLE	FLEXIBLE TUBING
13	BFC14X12Z	2	BOULON HEX. À BRIDE 1/4" X 1/2"	BOLT HEX. FLANGE SERRATED 1/4" X 1/2"
14	BH1X3Z	1	BOULON HEX. 1" X 3" LG.	HEX. BOLT 1" X 3"
15	BH38X4Z	1	BOULON HEX. 3/8" X 4"	HEX. BOLT 3/8" X 4"
16	BH38X412FT-8Z	1	BOULON HEX. 3/8" X 4.5"	HEX. BOLT 3/8" X 4.5"
16A	BH516X412FT-8Z	2	BOULON HEX. 5/16" X 4.5"	HEX. BOLT 3/8" X 4.5"
17	BH58X3Z	2	BOULON HEX. 5/8" X 3"	HEX. BOLT 5/8" X 3"
18	EFC38Z	1	ÉCROU HEX. À BRIDE 3/8"	HEX. SERRATED FLANGE NUT 3/8"
19	EH1Z	1	ÉCROU HEX. 1"	1" HEX. NUT

12.6.2 DÉCROCHEUR HYDRAULIQUE

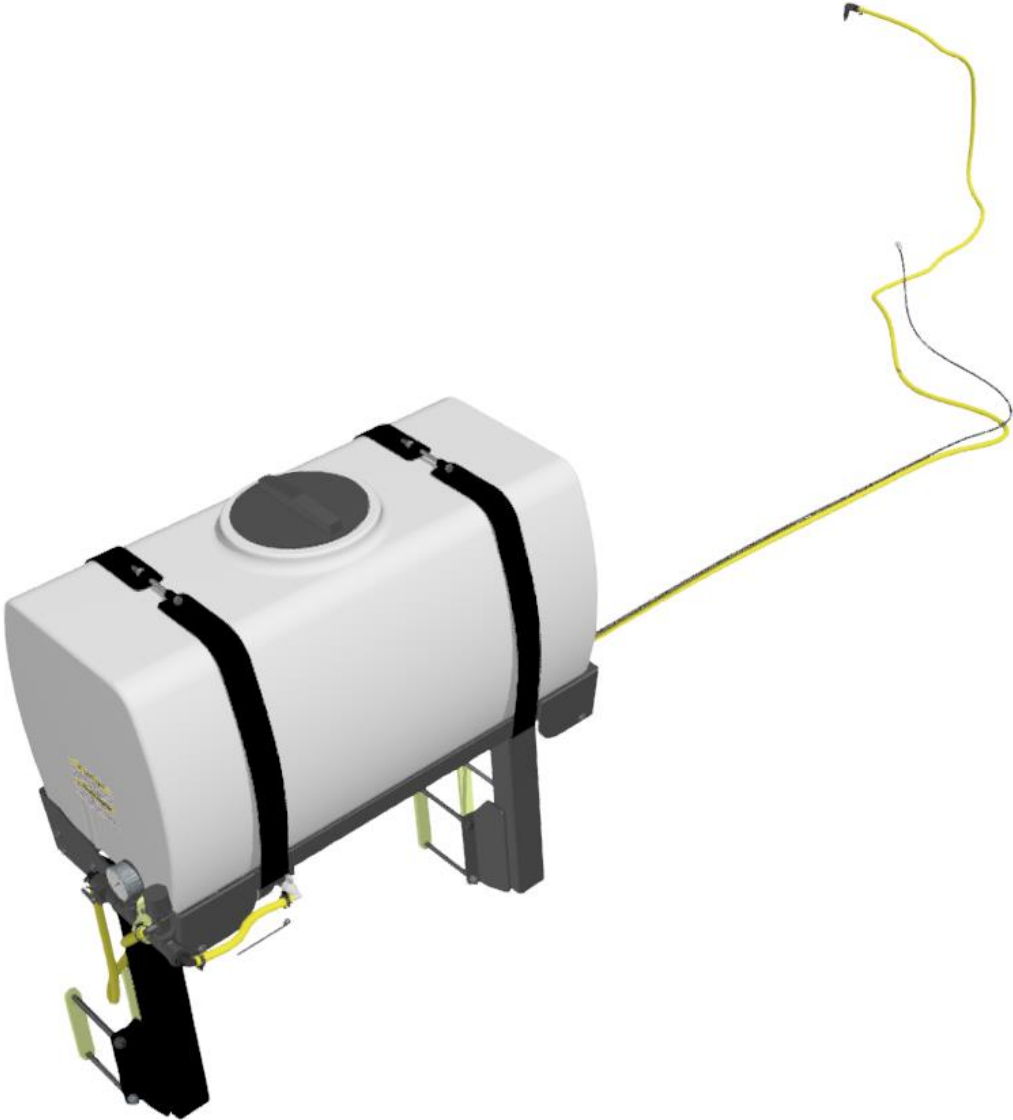
HYDRAULIC TRAILER DISCONNECT



ITEM	NUM.	QT	DESCRIPTION (FR)	DESCRIPTION (EN)
20	EH38MZ	2	ÉCROU HEX. MINCE 3/8"	THIN HEX. NUT 3/8"
20A	EH516MZ	2	ÉCROU HEX. MINCE 5/16"	THIN HEX. NUT 5/16"
21	EH58MNFZ	2	ÉCROU HEX. MINCE 5/8"	NARROW HEX. NUT 7/8"
22	EH58Z	2	ÉCROU HEXAGONE 5/8"	5/8"-11 HEXAGON NUT
23	ESP1X14GA	1	ESPACEUR 1" X 14GA	1" X 14GA WASHER
24	HYD6500-0404	1	ADAPTEUR COUDE JIC 04 M À JIC 04 F	COUPLING ELBOW JIC 04 M TO JIC 04 F
25	HYD6801-0404	1	ADAPTEUR COUDE JIC M04 À SAE M04	ADAPT. ELBOW JIC M04 A SAE M04
26	RA1Z	1	RONDELLE D'ARRÊT 1"	1" LOCK WASHER
27	RA58Z	2	RONDELLE D'ARRÊT 5/8"	5/8" LOCK WASHER
28	RP58Z	2	RONDELLE PLATE 5/8"	FLAT WASHER 5/8"
29	31755	1	MECANISME DE DÉCROCHAGE	DISCONNECT SUBASSEMBLY

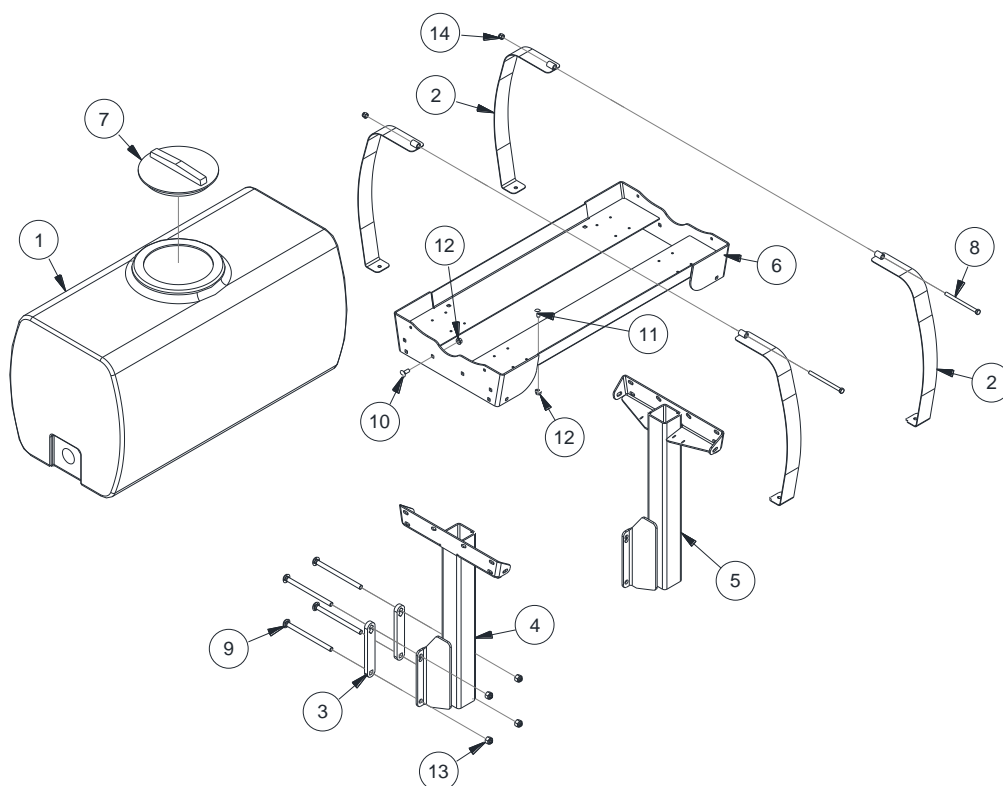
13.0 APPLICATEUR D'INOCULANT

INNOCULANT APPLICATOR



13.1 RÉSERVOIR INOCULANT

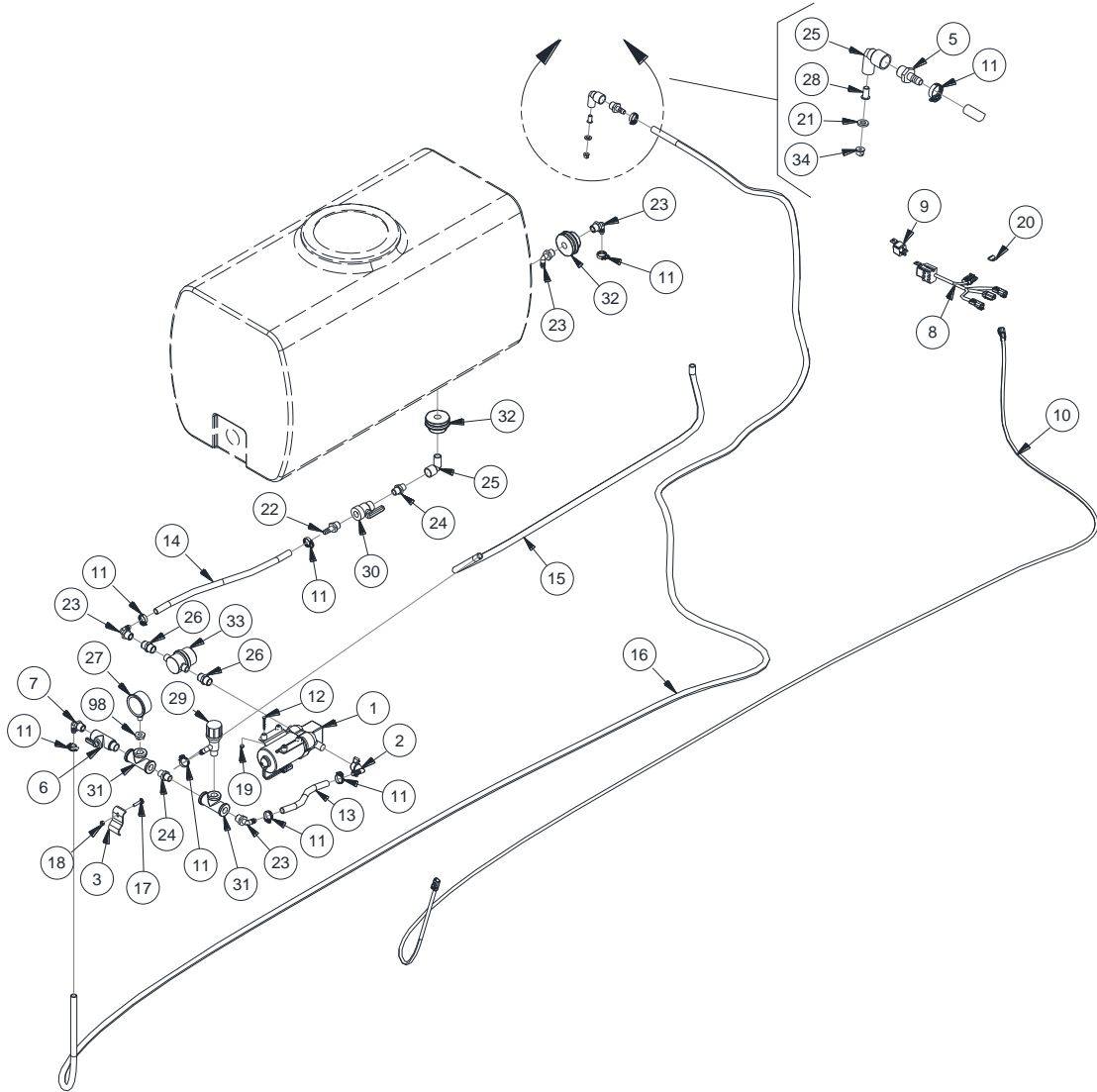
INNOCULANT TANK & FRAME



ITEM	NUM.	QT	DESCRIPTION (FR)	DESCRIPTION (EN)
1	22316	1	RÉSERVOIR	TANK
2	22796+N	4	COURROIE DE RÉSERVOIR - NOIR	TANK STRAP - BLACK
3	29261+Y	4	LIEN - ZINC	LINK - ZINC
4	29265+N	1	SUPPORT DE RÉSERVOIR GAUCHE - NOIR	L.H. TANK SUPPORT - BLACK
5	29266+N	1	SUPPORT DE RÉSERVOIR DROIT - NOIR	R.H. TANK SUPPORT - BLACK
6	29270+N	1	SUPPORT DE RÉSERVOIR - NOIR	TANK SUPPORT - BLACK
7	29426	1	COUVERCLE DE RÉSERVOIR	TANK COVER C/W BREATHER
8	BH38X514Z	2	BOULON HEX. 3/8"-16 X 5-1/4" LG. GR.5 ZINC	BOLT HEX. 3/8" X 5-1/4"
9	BV12X712Z	8	BOULON À VOITURE 1/2" X 7-1/2"	BOLT CARRIAGE 1/2" X 7-1/2"
10	BV38X1Z	16	BOULON À VOITURE 3/8" X 1"	BOLT CARRIAGE 3/8" X 1"
11	BV38X34Z	4	BOULON À VOITURE 3/8" X 3/4"	BOLT CARRIAGE 3/8" X 3/4"
12	EFC38Z	20	ÉCROU HEX. À BRIDE 3/8"	NUT HEX. FLANGE SERR. 3/8"
13	EP12Z	8	ÉCROU D'ARRÊT PLASTIQUE 1/2"	NUT NYLON LOCK 1/2"-13
14	EP38Z	2	ÉCROU D'ARRÊT PLASTIQUE 3/8"	NUT NYLON LOCK 3/8"-16

13.2.1 SYSTÈME DE POMPE

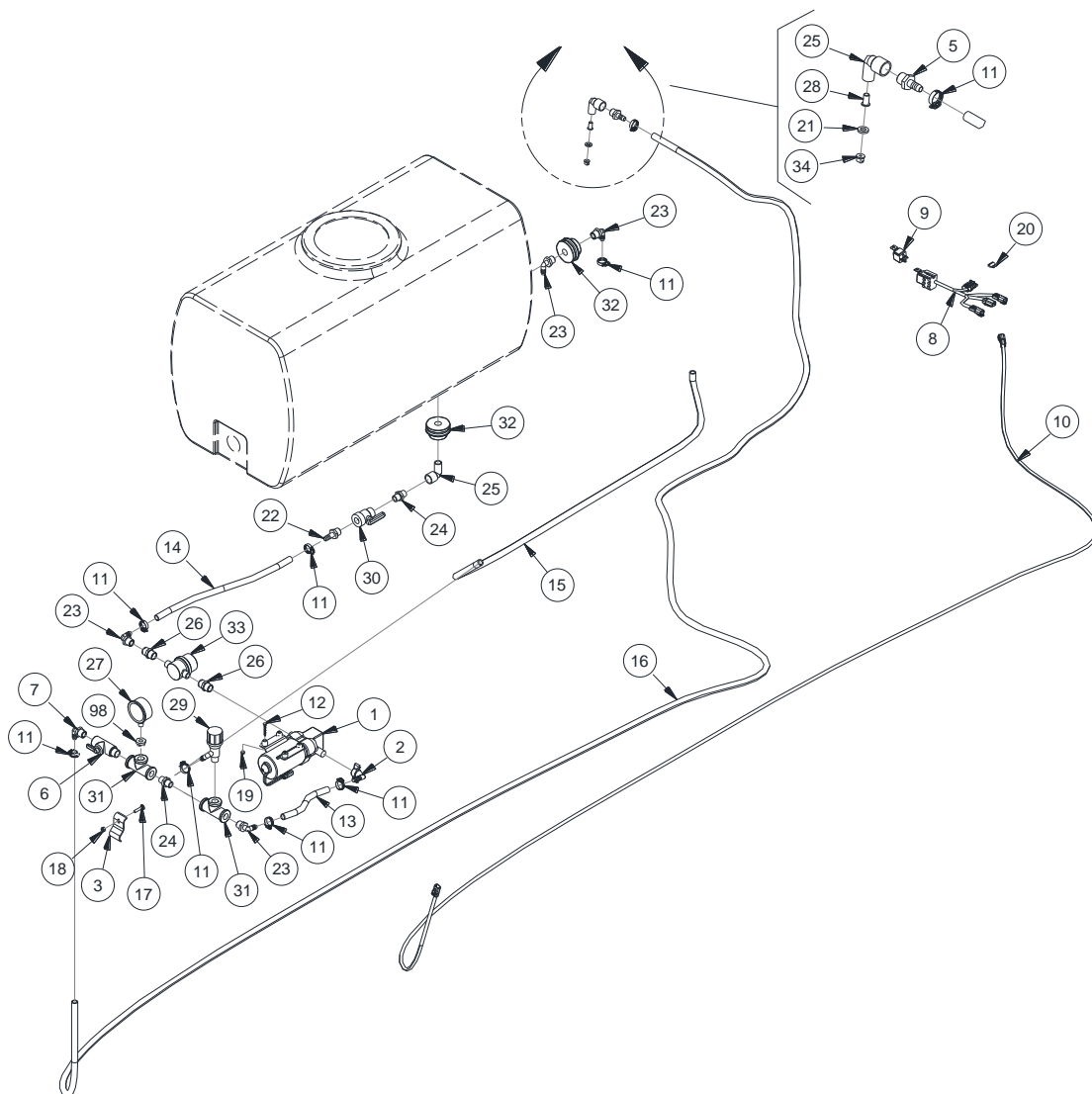
PUMP SYSTEM



ITEM	NUM.	QT	DESCRIPTION (FR)	DESCRIPTION (EN)
1	22307	1	POMPE	SHURFLO
2	22309	1	ADAPTATEUR POMPE	PUMP ADAPTOR
3	22676+Y	1	SUPPORT - ZINC	SUPPORT - ZINC
4	22796+N	4	COURROIE DE RÉSERVOIR - NOIR	TANK STRAP - BLACK
5	29273	1	ADAPTATEUR DE BOYAU	STRAIGHT HOSEBARB ADAPTER
6	29303	1	MICRO VALVE 1/2" ASSEMBLÉ	1/2" MICRO BALL VALVE ASS'Y
7	29316	1	ADAPTATEUR COUDE À BOYAU	ELBOW HOSEBARB ADAPTEUR
8	30896	1	CÂBLE À RELAIS (INCL. RELAIS & FUSIBLE)	RELAY HARNESS (INCL. RELAY & FUSE)
9	32873	1	RELAIS 12V 40A	12V RELAY
10	31511	1	CÂBLE RALLONGE	INOCULANT CABLE EXTENSION
11	AB12	8	ATTACHE BOYAUX	PIPE CLAMP
12	BH1024X112Z	4	BOULON HEX. #10 X 1-1/2"	HEX. BOLT #10 X 1-1/2"
13	BOY12X9	1	BOYAU 1/2" X 9" LG.	1/2" HOSE X 9" LG.
14	BOY12X18.5	1	BOYAU 1/2" X 18-1/2" LG.	1/2" HOSE X 18-1/2" LG.
15	BOY38X61	1	BOYAU 1/2" X 61" LG.	1/2" HOSE X 61" LG.
16	BOY38X264	1	BOYAU 3/8" PVC X 264" LG.	3/8" PVC BRAID TUBING X 264" LG.
17	BV14X114Z	1	BOULON VOITURE 1/4" X 1-1/4"	1/4" X 1-1/4" CARRIAGE BOLT
18	EP14Z	1	ÉCROU D'ARRÊT PLASTIQUE 1/4"	1/4" NYLON LOCK NUT
19	EP1024Z	4	ÉCROU ARRÊT PLASTIQUE #10	#10 NYLON LOCK NUT ZINC

13.2.2 SYSTÈME DE POMPE

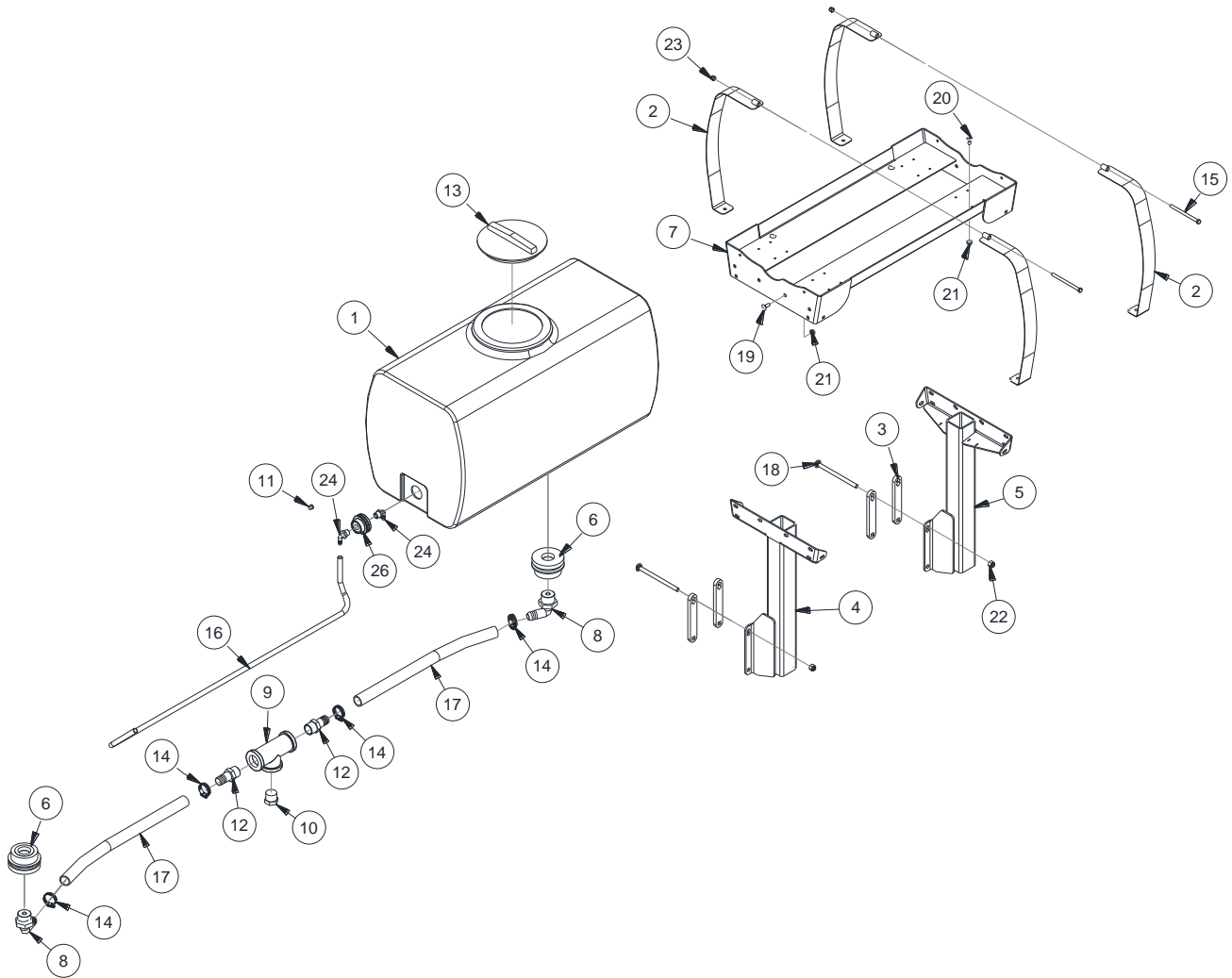
PUMP SYSTEM



ITEM	NUM.	QT	DESCRIPTION (FR)	DESCRIPTION (EN)
20	FUL15A	1	FUSIBLE LAME 15A	15A BLADE FUSE
21	KCP19438EPR	1	JOINT D'ÉTANCHÉITÉ POUR BUSE	CAP SEAT GASKET
22	VI021001	1	ADAPTATEUR DE BOYAU	STRAIGHT HOSEBARB ADAPTER
23	VI021201	4	ADAPTATEUR COUDE DE BOYAU	ELBOW HOSEBARB ADAPTEUR
24	VI021800	2	ADAPTATEUR HEX.	STRAIGHT HEX. NIPPLE
25	VI022299	2	COUDE	STREET ELBOW
26	VI022400	2	ADAPTATEUR FEMELLE	FEMALE COUPLER
27	VI080016	1	JAUGE À PRESSION 0-100 PSI	GAUGE PRESSURE 0-100 PSI
28	VI082137	1	FILTRE 50 MESH	STRAINER 50 MESH
29	VI100002	1	VALVE DE COMPENSATION	THROTTLING VALVE
30	VI100007	1	VALVE 1/2 ASSEMBLÉ	1/2" BALL VALVE ASS'Y
31	VI100057	2	T FEMELLE	T FEMALE THREAD
32	VI100637	2	CLOISON DE RÉSERVOIR	BULKHEAD FITTING
33	VI100802	1	FILTRE À PROFIL BAS	LOW PROFILE FILTER
34	KXR8004VS	1	BUSE XR ROUGE	XR SPRAY TIP

13.3.1 RÉSERVOIR SECONDAIRE

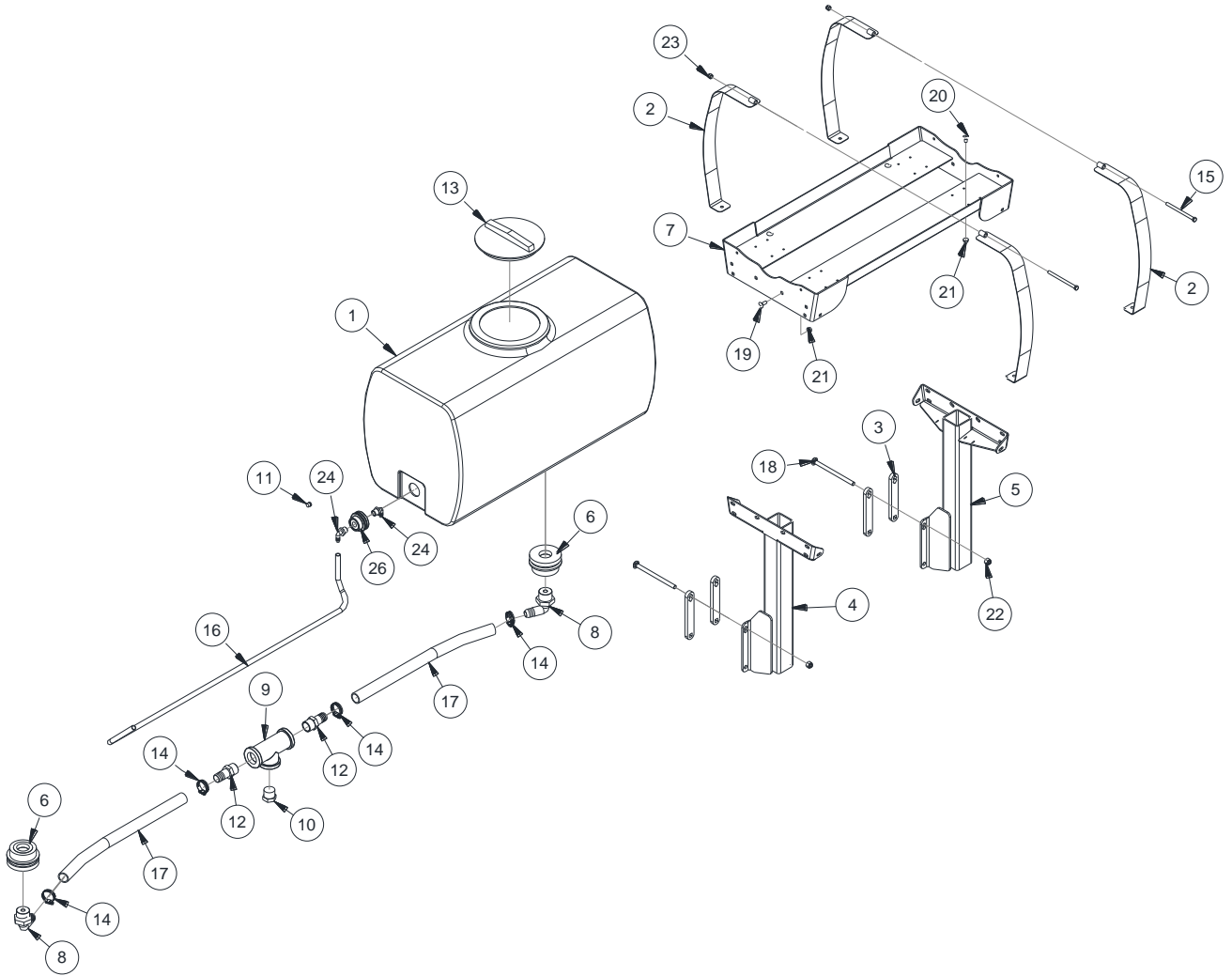
SECONDARY TANK



ITEM	NUM.	QT	DESCRIPTION (FR)	DESCRIPTION (EN)
1	22316	1	RÉSERVOIR	TANK
2	22796+N	4	COURROIE DE RÉSERVOIR - NOIR	TANK STRAP - BLACK
3	29261+Y	4	LIEN - ZINC	LINK - ZINC
4	29265+N	1	SUPPORT DE RÉSERVOIR GAUCHE - NOIR	L.H. TANK SUPPORT - BLACK
5	29266+N	1	SUPPORT DE RÉSERVOIR DROIT - NOIR	R.H. TANK SUPPORT - BLACK
6	29269	2	CLOISON DE RÉSERVOIR	BULKHEAD FITTING
7	29270+N	1	SUPPORT DE RÉSERVOIR - NOIR	TANK SUPPORT - BLACK
8	29271	2	ADAPTATEUR COUDE À BOYAU	ELBOW HOSEBARB ADAPTEUR
9	29272	1	T FEMELLE	T FEMALE THREAD
10	29274	1	BOUCHON EN PLASTIQUE	PLASTIC PLUG
11	29277	1	BOUCHON EN PLASTIQUE	PLASTIC PLUG
12	29278	2	ADAPTATEUR DE BOYAU	STRAIGHT HOSEBARB ADAPTER
13	29426	1	COUVERCLE DE RÉSERVOIR	8" TANK COVER C/W BREATHER
14	AB112	4	ATTACHE BOYAUX	PIPE CLAMP
15	BH38X514Z	2	BOULON HEX. 3/8" X 5-1/4"	HEX. BOLT 3/8" X 5-1/4"
16	BOY12X63	1	BOYAU CAOUTCHOUC	RUBBER PIPE
17	BOY112BX25	2	BOYAU 1-1/2" X 25" LG.	PVC BRAID TUBING 1-1/2" X 25" LG.
18	BV12X712Z	8	BOULON À VOITURE 1/2" X 7-1/2"	CARRIAGE BOLT 1/2" X 7-1/2"
19	BV38X1Z	16	BOULON À VOITURE 3/8" X 1"	CARRIAGE BOLT 3/8" X 1"

13.3.2 RÉSERVOIR SECONDAIRE

SECONDARY TANK



ITEM	NUM.	QT	DESCRIPTION (FR)	DESCRIPTION (EN)
20	BV38X34Z	4	BOULON À VOITURE 3/8" X 3/4"	CARRIAGE BOLT 3/8 X 3/4" ZINC
21	EFC38Z	20	ÉCROU HEX. À BRIDE 3/8"	HEX. SERRATED FLANGE NUT 3/8"
22	EP12Z	8	ÉCROU D'ARRÊT PLASTIQUE 1/2"	1/2"-13 ZINC NYLON LOCK NUT
23	EP38Z	2	ÉCROU D'ARRÊT PLASTIQUE 3/8"	3/8"-16 ZINC NYLON LOCK NUT
24	VI021201	2	ADAPTATEUR COUDE DE BOYAU	ELBOW HOSEBARB ADAPTEUR
25	VI073150	1	AUTOCOLLANT ATTENTION	CAUTION LABEL
26	VI100637	1	CLOISON DE RÉSERVOIR	BULKHEAD FITTING

14.0 AUTOCOLLANTS

DECALS



ITEM	NUM.	QT	DESCRIPTION (FR)	DESCRIPTION (EN)
1	31792	3	AUTOCOLLANT "DION SCORPION 350"	"DION SCORPION 300" DECAL
2	31793	2	AUTOCOLLANT "SCORPION 350"	"SCORPION 300" DECAL
3	31794	1	AUTOCOLLANT LOGO SCORPION	SCORPION DECAL
4	31656	1	AUTOCOLLANT "TST"	"TST" DECAL
5	31643	1	AUTOCOLLANT "FERRO-D-TEC"	"FERRO-D-TEC" DECAL
6	32806	1	KIT COMPLET AUTOCOLLANTS SCORPION 350 (INCL. AUTOCOLLANTS DE SÉCURITÉ ET OPÉRATION)	COMPLETE SCORPION 350 DECAL KIT (INCL. SAFETY AND OPERATION DECALS)

14.2 AVERTISSEMENT

WARNING



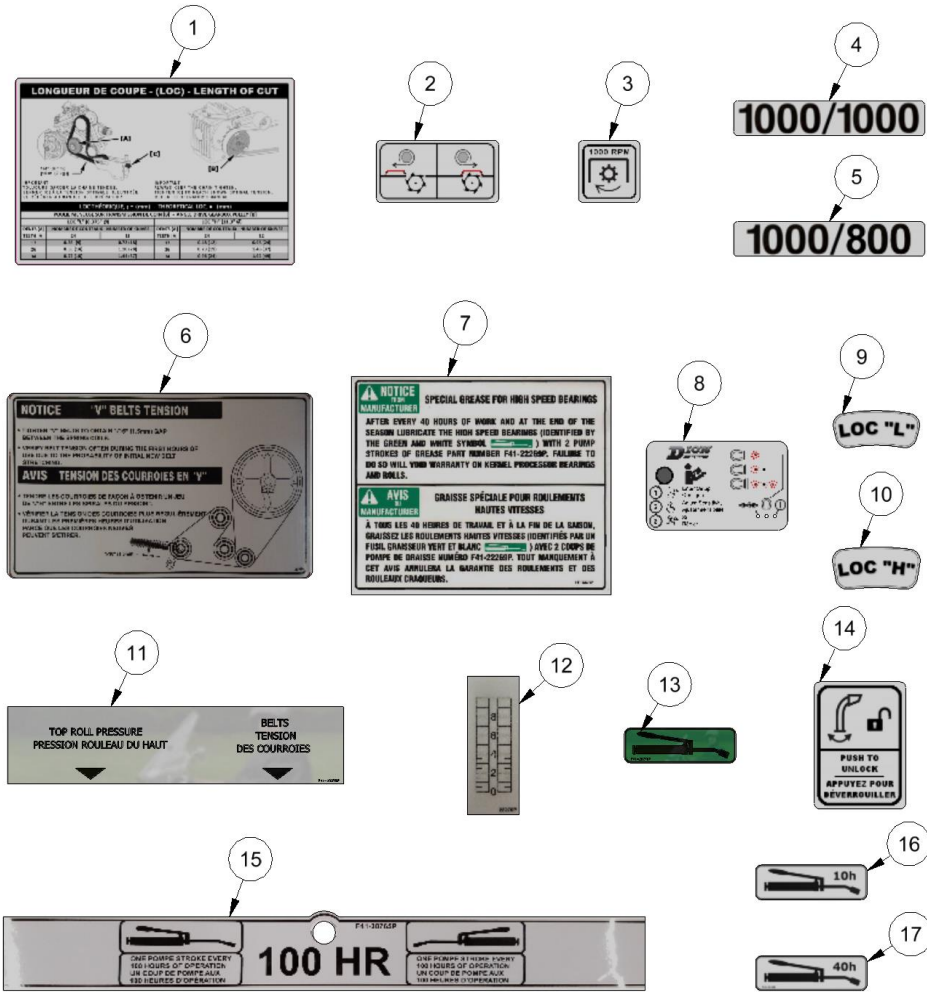
ITEM	NUM.	QT	DESCRIPTION (FR)	DESCRIPTION (EN)
1	18840	1	AUTOCOLLANT CHAÎNE DE SÉCURITÉ	DECAL SAFETY CHAIN
2	20729	1	AUTOCOLLANT LONGUEUR BARRE TIRE	DECAL "DRAWBAR LENGTH"
3	17870	6	AUTOCOLLANT GARDE MANQUANT	DECAL SHIELD MISSING
4	17871	1	AUTOCOLLANT PIÈCES ROTATIVES	DECAL ROTATING PARTS
5	31565	1	AUTOCOLLANT TRANSPORT	TRANSPORT DECAL
6	30751	1	AUTOCOLLANT MAÏS SEULEMENT	DECAL CORN ONLY
7	32189	1	AUTOCOLLANT AJUSTEMENT BARRE DE COUPE	SHEAR BAR ADJUSTMENT STICKER
8	17972	1	AUTOCOLLANT FRANÇAIS	FRENCH DECAL
9	17972-1	1	AUTOCOLLANT ANGLAIS	ENGLISH DECAL
10	31584	1	AUTOCOLLANT VITESSE TRANSPORT	TRANSPORT SPEED DECAL
11	31566	1	AUTOCOLLANT PRESSION MAX	MAX PRESSURE DECAL
12	28969	1	AUTOCOLLANT LIRE MANUEL	DECAL "READ OPERATOR'S MANUAL"

14.3 DANGER

DANGER



ITEM	NUM.	QT	DESCRIPTION (FR)	DESCRIPTION (EN)
1	17968	1	AUTOCOLLANT DANGER	DANGER DECAL
2	22625	1	AUTOCOLLANT LIGNE ÉLECTRIQUE	STENCIL "CAUTION ELECTRIC LINE"
3	17872	1	AUTOCOLLANT PROTECTEUR MANQUANT	DECAL " MISSING PTO SHIELD"
4	17964	1	AUTOCOLLANT DANGER	DANGER DECAL
5	24549	6	AUTOCOLLANT DE SÉCURITÉ	SAFETY DECAL
6	31553	1	AUTOCOLLANT RELEVAGE	HEADER LIFT STICKER
7	22624	1	AUTOCOLLANT ÉVITER LES ROULEAUX	STENCIL "AVOID FEED ROLLS"
8	20874	1	AUTOCOLLANT TRIANGLE DE SÉCURITÉ	SLOW MOVING VEHICLE TRIANGLE
9	VI071032	4	AUTOCOLLANT ROUGE	RED DECAL
10	VI071033	2	AUTOCOLLANT JAUNE	YELLOW DECAL
11	31672	1	AUTOCOLLANT ORANGE	ORANGE DECAL



ITEM	NUM.	QT	DESCRIPTION (FR)	DESCRIPTION (EN)
1	31556	1	AUTOCOLLANT LOC	LOC DECAL
2	31638	1	AUTOCOLLANT PORTE AIGUISAGE	SHARPENING DOOR DECAL
3	31583	1	AUTOCOLLANT PTO 1000	1000 PTO DECAL
4	31558	1	AUTOCOLLANT 1000/1000	1000/1000 DECAL
5	31559	1	AUTOCOLLANT 1000/800	1000/800 DECAL
6	22890	1	AUTOCOLLANT COURROIES	DECAL PROCESSOR BELTS
7	22273	1	AUTOCOLLANT GRAISSE ROULEAUX CRAQUEURS	DECAL PROCESSOR GREASE
8	31718	1	AUTOCOLLANT CONTRÔLEUR	CONTROLLER DECAL
9	31571	1	AUTOCOLLANT LOC "L"	LOC "L" DECAL
10	31572	1	AUTOCOLLANT LOC "H"	LOC "H" DECAL
11	22275	1	AUTOCOLLANT TENSION ROULEAUX CRAQUEURS	DECAL PROCESSOR ROLL TENSION
12	22270	2	AUTOCOLLANT OUVERTURE ROUL. CRAQUEURS	DECAL PROCESSOR ROLL OPENING
13	22272	6	AUTOCOLLANT GRAISSAGE ROUL. CRAQUEURS	DECAL PROCESSOR ROLL GREASING POINT
14	31639	1	AUTOCOLLANT BARRURE DE CHUTE	SPOUT LOCK DECAL
15	30765	1	AUTOCOLLANT GRAISSAGE - 100H	GREASE DECAL - 100H
16	31562	23	AUTOCOLLANT GRAISSAGE - 10H	GREASE DECAL - 10H
17	31564	7	AUTOCOLLANT GRAISSAGE - 40H	GREASE DECAL - 40H

15.0 SCHÉMA HYDRAULIQUE

HYDRAULIC CIRCUIT

LÉGENDE DES PORTS (FRANÇAIS)

P: PRESSION
T: RÉSERVOIR
DR: DRAIN
L.S.: LOAD SENSING

M1: MOTEUR ROULEAUX (AVANT)
M2: MOTEUR ROULEAUX (APRÈS)

GM1: CAPTEUR DE PRESSION
GM2: CAPTEUR DE PRESSION

MD: DRAIN MOTEUR FREINAGE
MAR: MOTEUR ROULEAUX (RENVERSE)
MAV: MOTEUR ROULEAUX (AVANT)

RTR: RENVERSE TÊTE DE RÉCOLTE
MTRP: MOTEUR RENVERSE (PRESSION)
MTRT: MOTEUR RENVERSE (RETOUR)

ETR: TÊTE DE RÉCOLTE (EMBRAYAGE)
DTR: TÊTE DE RÉCOLTE (DEBRAYAGE)
GDTR: JAUGE DE PRESSION EMBRAYAGE

TG: TIRE (GAUCHE)
TD: TIRE (DROITE)

TRH: TÊTE RÉCOLTE (HAUT)
TRB: TÊTE RÉCOLTE (BAS)

HA: DÉCROCHEUR

DH: DÉFLECTEUR DE CHUTE (HAUT)
DB: DÉFLECTEUR DE CHUTE (BAS)

RG: ROTATION CHUTE (GAUCHE)
RD: ROTATION CHUTE (DROITE)

CH: LEVAGE CHUTE (HAUT)
CB: LEVAGE CHUTE (BAS)

PORTS LEGEND (ENGLISH)

P: PRESSURE
T: TANK
DR: DRAIN
L.S.: LOAD SENSING

M1: FEEDROLL MOTOR (FORWARD)
M2: FEEDROLL MOTOR (REVERSE)

GM1: PRESSURE SENSOR
GM2: PRESSURE SENSOR

MD: MOTOR DRAIN
MAR: FEEDROLL MOTOR (REVERSE)
MAV: FEEDROLL MOTOR (FORWARD)

RTR: HEADER REVERSE SHIFTER
MTRP: MOTOR REVERSE (PRESSURE)
MTRT: MOTOR REVERSE (TANK)

ETR: HEADER (ENGAGE)
DTR: HEADER (DISENGAGE)
GDTR: HEADER CLUTCH PRESSURE

TG: DRAWBAR (LEFT)
TD: DRAWBAR (RIGHT)

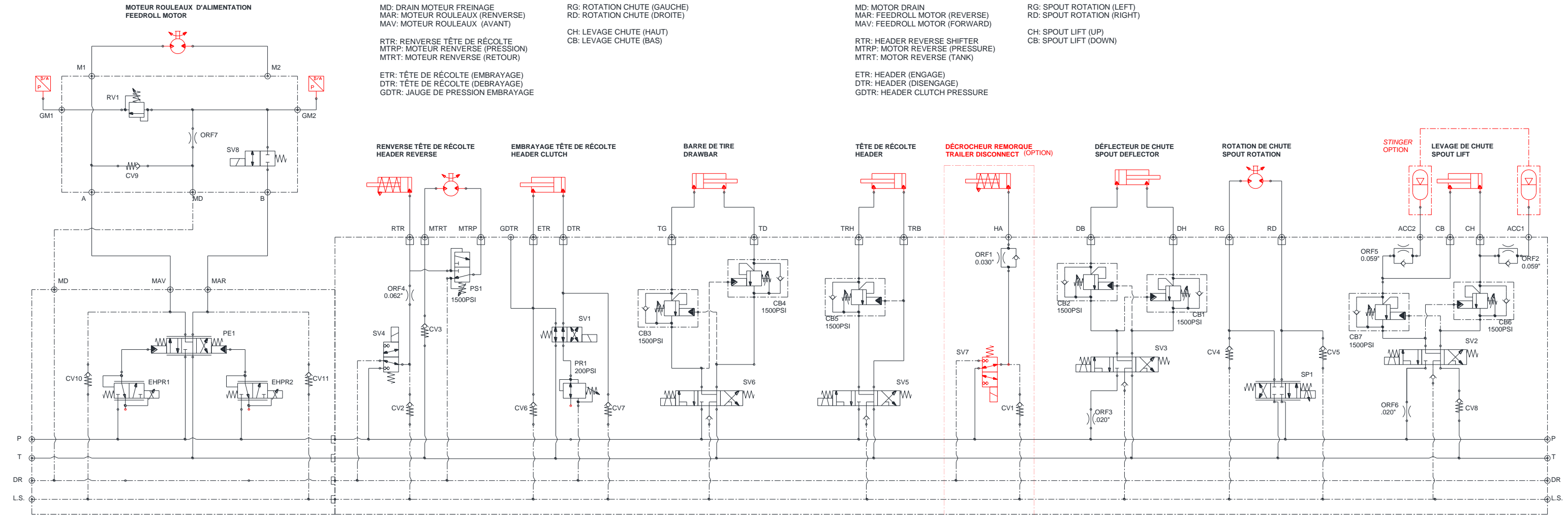
TRH: HEADER (UP)
TRB: HEADER (DOWN)

HA: TRAILER DISCONNECT

DH: SPOUT DEFLECTOR (UP)
DB: SPOUT DEFLECTOR (DOWN)

RG: SPOUT ROTATION (LEFT)
RD: SPOUT ROTATION (RIGHT)

CH: SPOUT LIFT (UP)
CB: SPOUT LIFT (DOWN)



16.0 SCHÉMA ÉLECTRIQUE

ELECTRICAL CIRCUIT

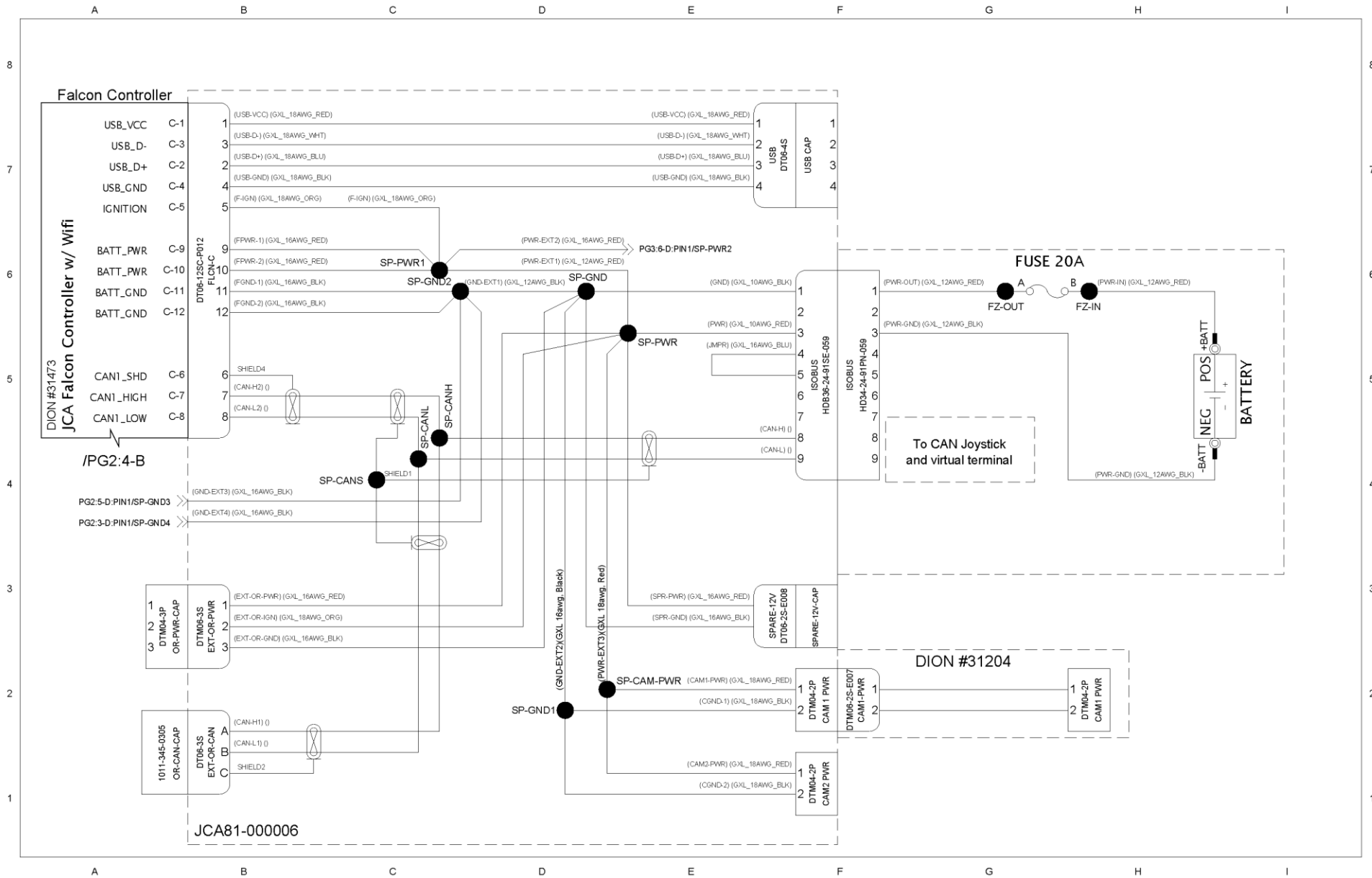


SCHÉMA ÉLECTRIQUE

ELECTRICAL CIRCUIT

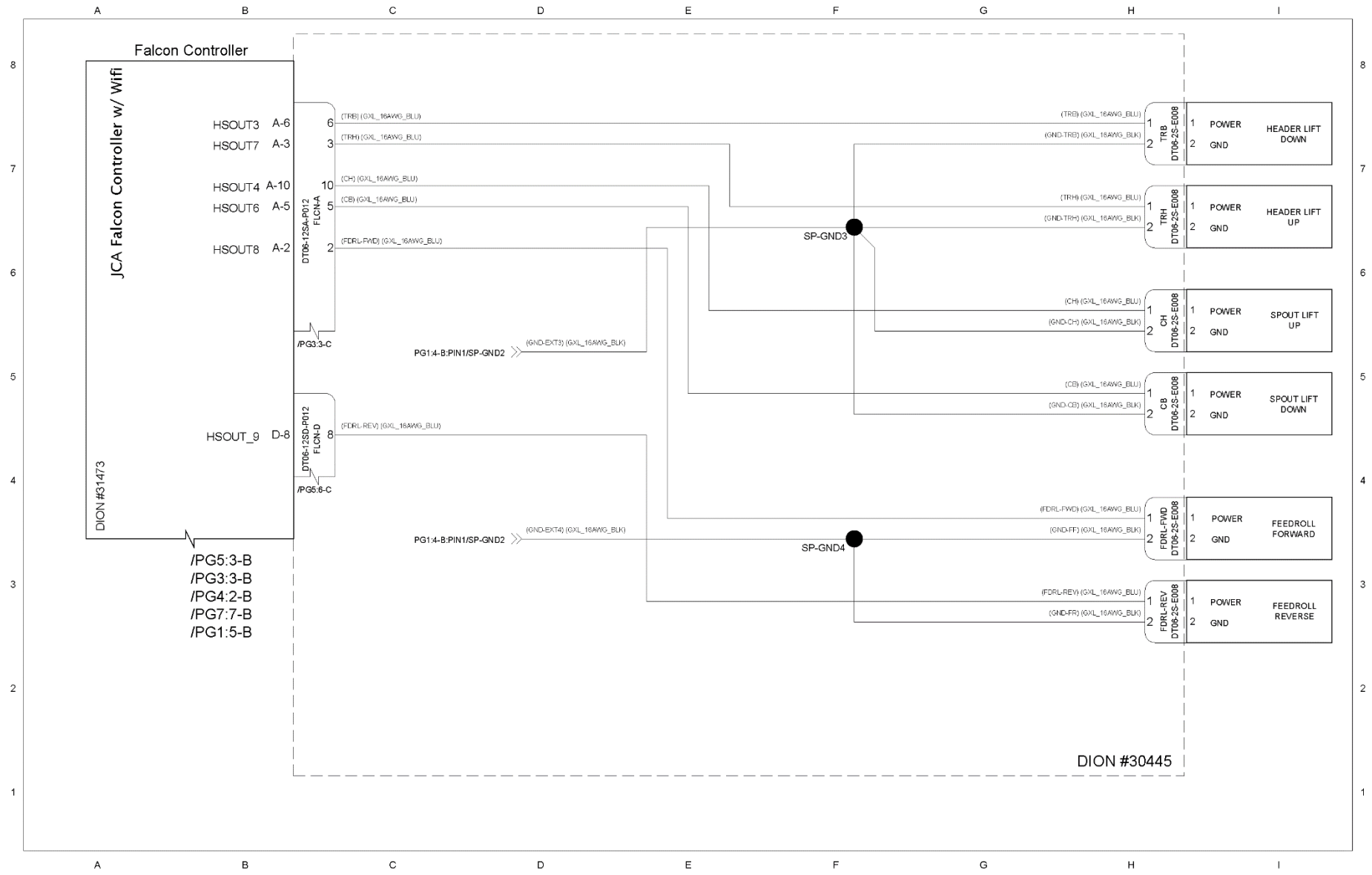


SCHÉMA ÉLECTRIQUE

ELECTRICAL CIRCUIT

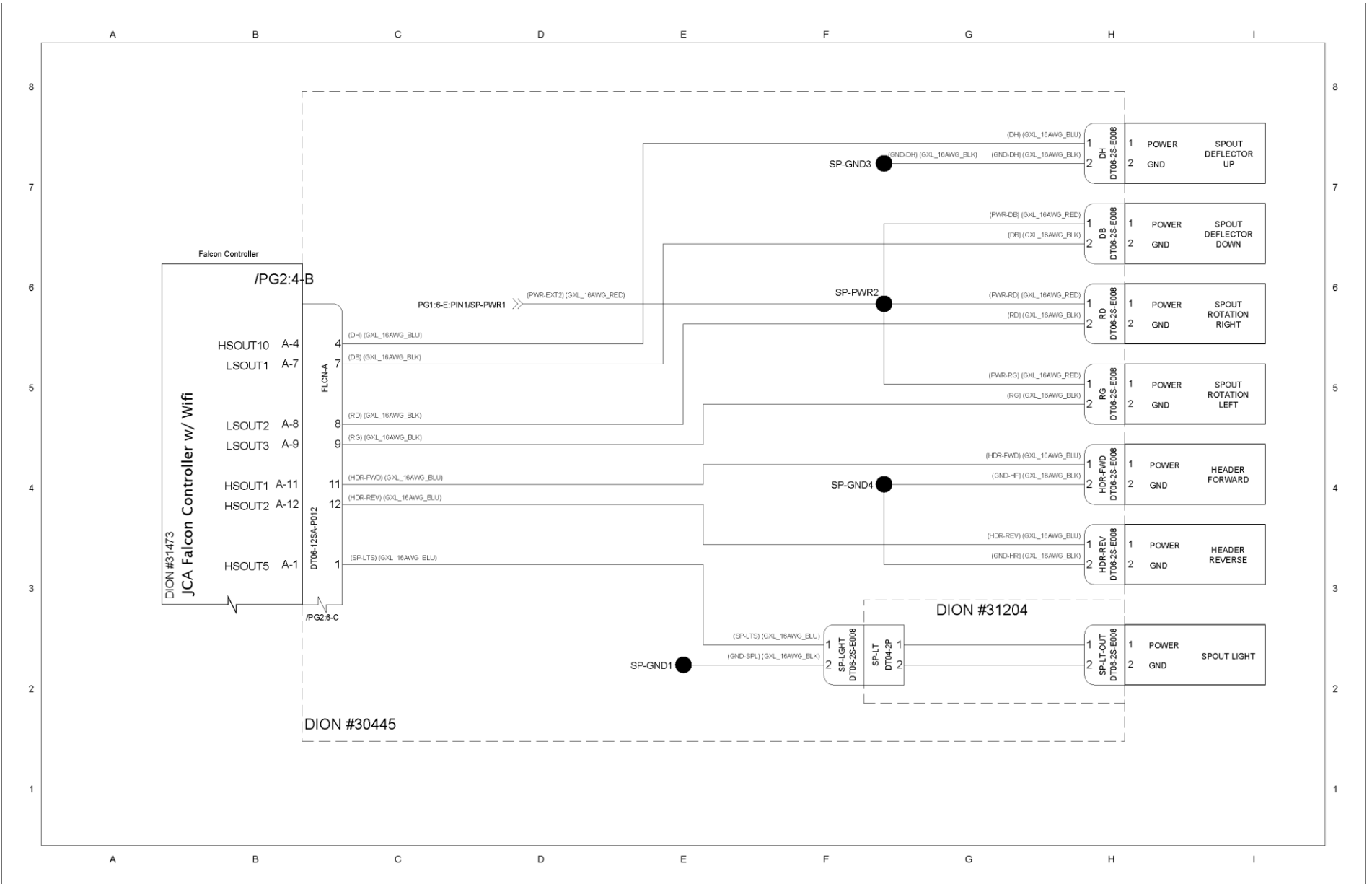


SCHÉMA ÉLECTRIQUE

ELECTRICAL CIRCUIT

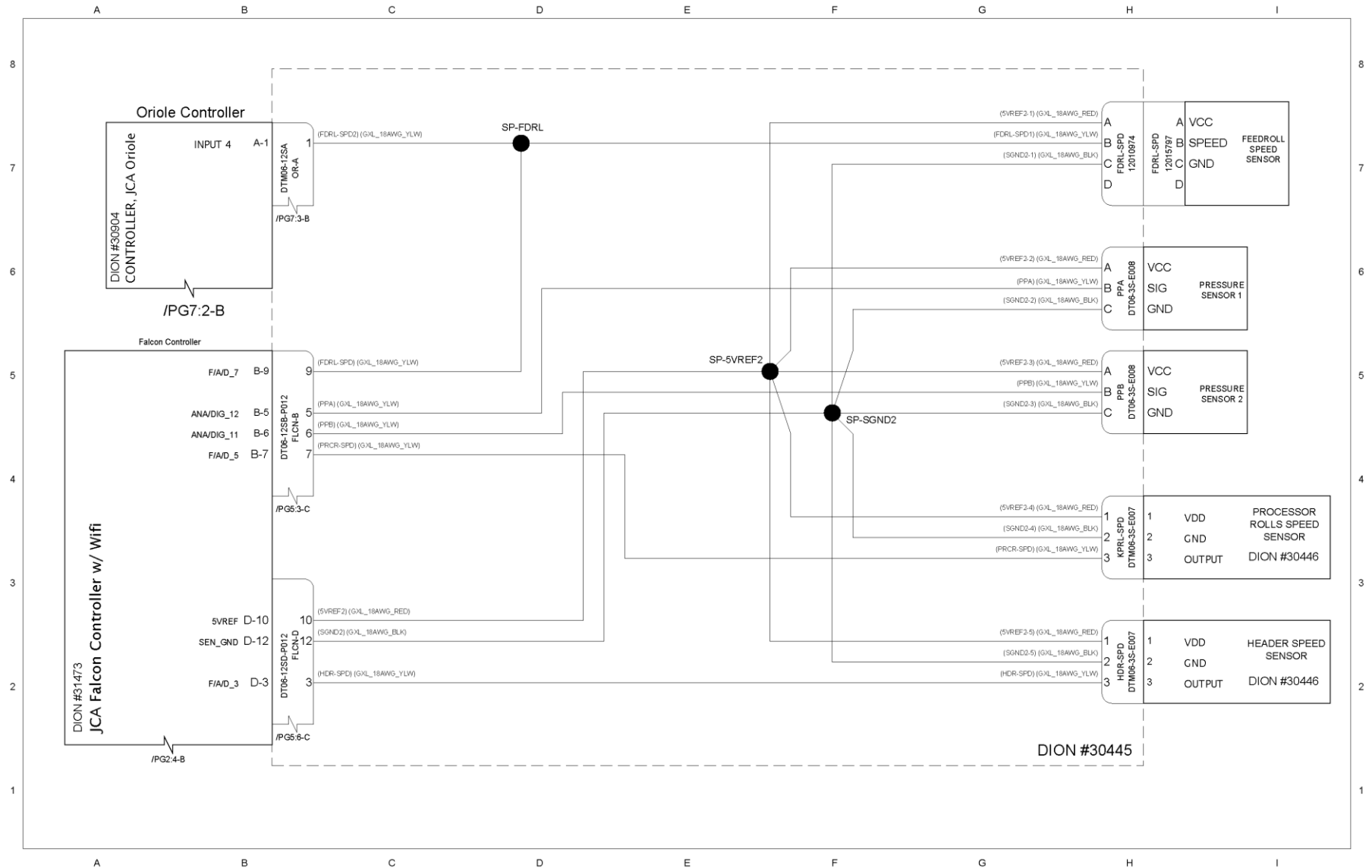


SCHÉMA ÉLECTRIQUE

ELECTRICAL CIRCUIT

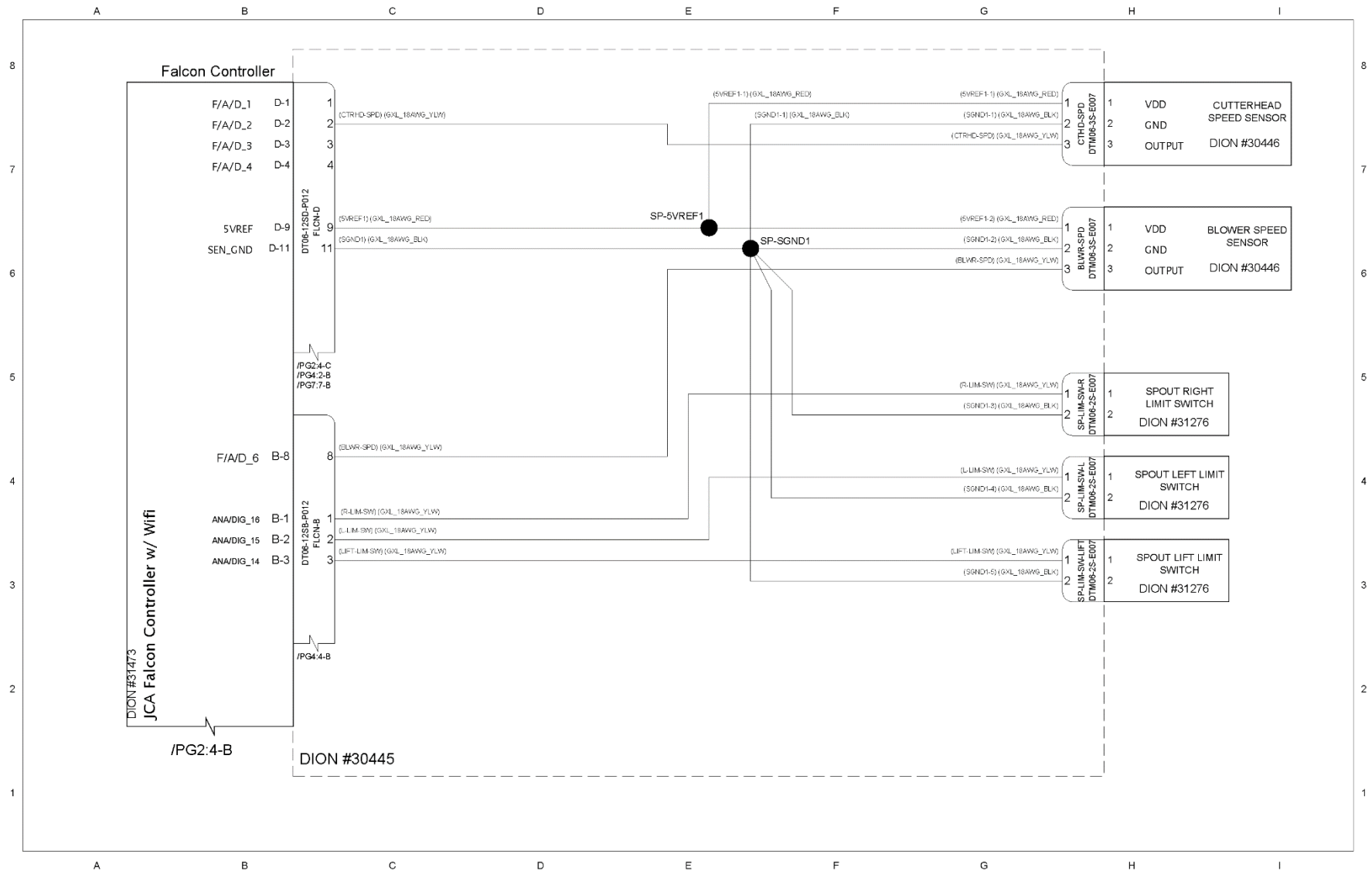


SCHÉMA ÉLECTRIQUE

ELECTRICAL CIRCUIT

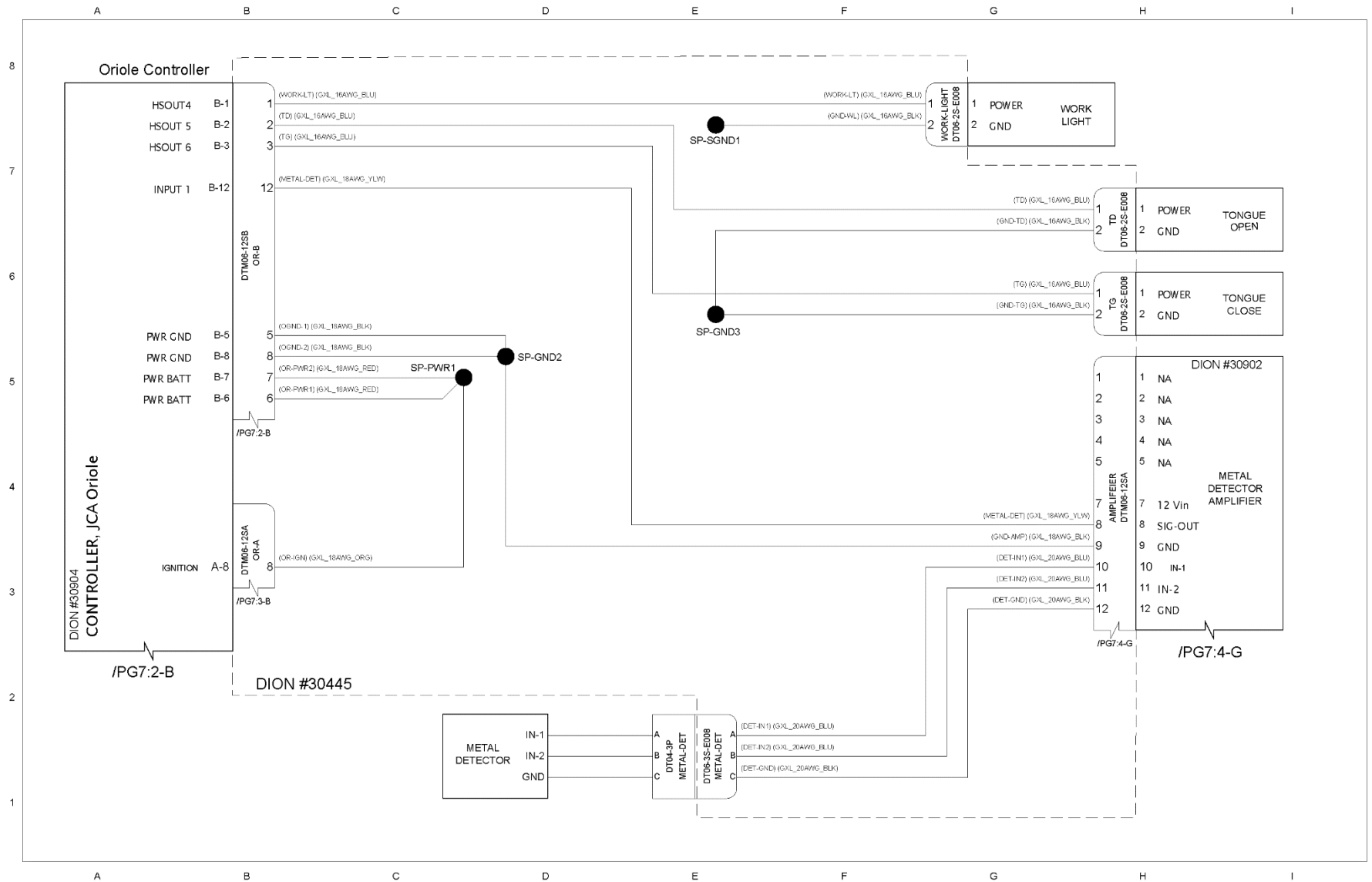


SCHÉMA ÉLECTRIQUE

ELECTRICAL CIRCUIT

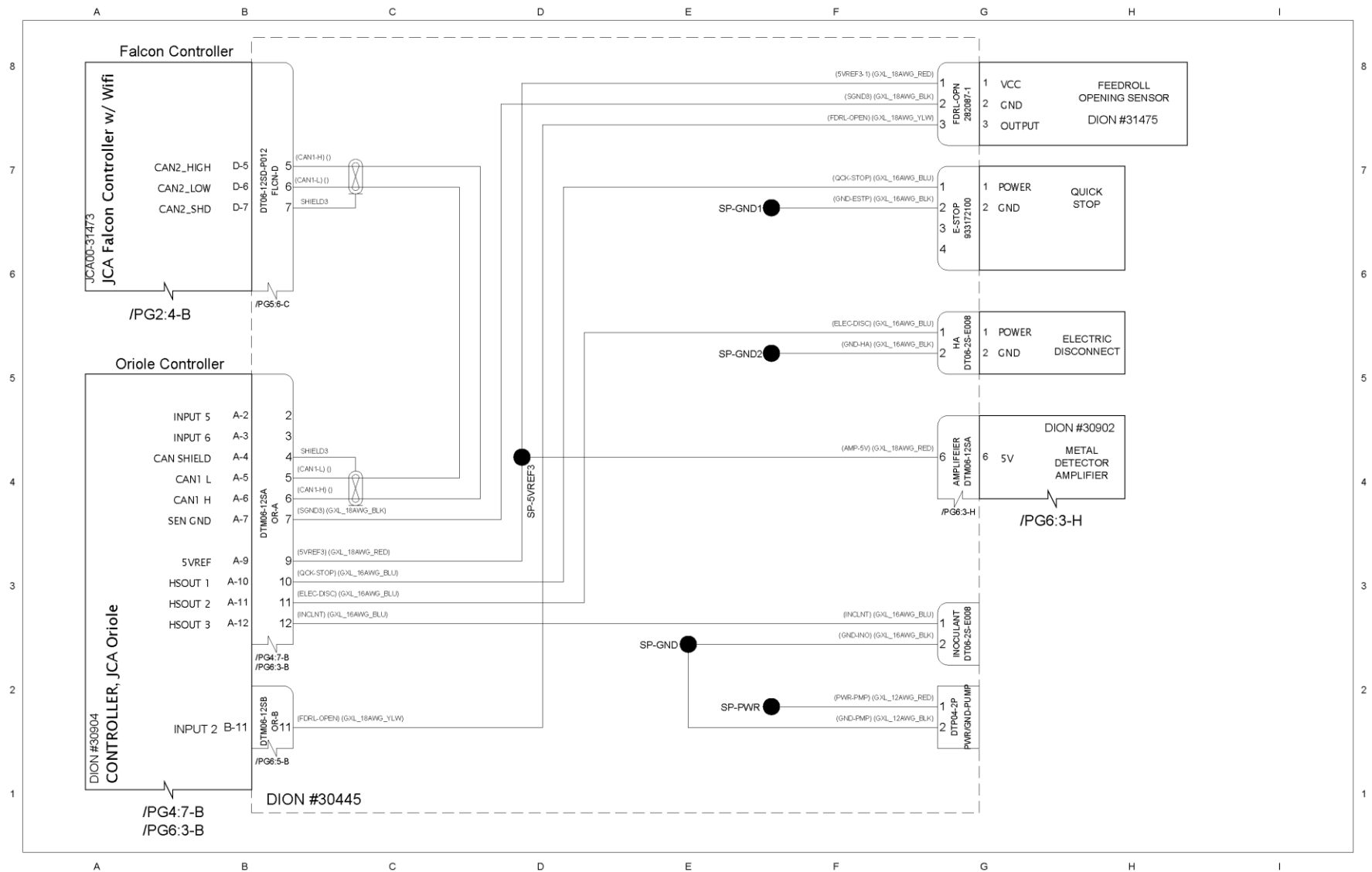


SCHÉMA ÉLECTRIQUE

ELECTRICAL CIRCUIT

