

DION

-Ag Inc.

2430



MANUEL DE PIÈCES

PARTS MANUAL

NO. F6918P015

v2.4



TABLE DES MATIÈRES

| | |
|--|-----------|
| NUMÉRO DE SÉRIE | 7 |
| SPÉCIFICATIONS | 8 |
| PIÈCES | 10 |
| 1.0 CONTRÔLES | 11 |
| 1.1.1 BOÎTE DE CONTRÔLE | 12 |
| 1.1.2 BOÎTE DE CONTRÔLE | 13 |
| 1.1.3 BOÎTE DE CONTRÔLE | 14 |
| 1.2 JOYSTICK AUXILIAIRE | 15 |
| 1.3 CÂBLES ET CONTRÔLES | 16 |
| 2.0 BARRE DE TIRE | 17 |
| 2.1.1 INTERFACE DE TIRE | 18 |
| 2.1.2 INTERFACE DE TIRE | 19 |
| 2.2 TIRE DRAWBAR | 20 |
| 3.0 ENTRAÎNEMENT | 21 |
| 3.1A ARBRE DE PDF (BONDIOLI-NOIR) | 22 |
| 3.1B ARBRE DE PDF (WALTERSCHEID-JAUNE) | 23 |
| 3.2 ARBRE ET JOINT DOUBLE | 24 |
| 3.3.1 RENVOI D'ANGLE | 25 |
| 3.3.2 RENVOI D'ANGLE | 26 |
| 3.4.1 ENTRAINEMENT BOÎTIER A/R | 27 |
| 3.4.2 ENTRAINEMENT BOÎTIER A/R | 28 |
| 3.5 EMBRAYAGE À CAMES | 29 |
| 3.6.1 TRANSMISSION A-N-R | 30 |
| 3.6.2 TRANSMISSION A-N-R | 31 |
| 3.6.3 TRANSMISSION A-N-R | 32 |
| 3.6.4 TRANSMISSION A-N-R | 33 |
| 3.6.5 TRANSMISSION A-N-R | 34 |
| 3.7.1 TENDEUR DE CHAÎNE | 35 |
| 3.7.2 TENDEUR DE CHAÎNE | 36 |
| 3.8 GUIDE D'EMBRAYAGE | 37 |
| 3.9 ARRÊT D'URGENCE | 38 |
| 3.10 ARBRE ROULEAUX HAUT | 39 |
| 3.11 ARBRE ROULEAUX BAS | 40 |
| 3.12 ARBRE TÊTE (À GOUPILLE) | 41 |
| 3.13 ARBRE TÊTE (EMBR. FRICTION) | 42 |
| 3.14 COURROIE ACCÉLÉRATEUR | 43 |
| 4.0 ALIMENTATION | 44 |
| 4.1.1 RELEVAGE | 45 |
| 4.1.2 RELEVAGE | 46 |
| 4.2.1 ROULEAU DÉTECTEUR | 47 |
| 4.2.2 ROULEAU DÉTECTEUR | 48 |
| 4.3 ROULEAU LISSE & GRATTOIR | 49 |
| 4.4.1 ROULEAUX SUPÉRIEURS | 50 |
| 4.4.2 ROULEAUX SUPÉRIEURS | 51 |
| 4.5 ENTRAINEMENT ROULEAUX | 52 |
| 4.6 RESSORTS DES ROULEAUX | 53 |
| 4.7 GARDES ROULEAUX | 54 |
| 5.0 SYSTÈME DE COUPE | 55 |
| 5.1.1 BARRE DE COUPE | 56 |
| 5.1.2 BARRE DE COUPE | 57 |
| 5.2.1 TÊTE DE COUPE | 58 |
| 5.2.2 TÊTE DE COUPE | 59 |
| 5.3.1 AIGUISEUR | 60 |
| 5.3.2 AIGUISEUR | 61 |
| 6.0 CANAL DE RÉCOLTE | 62 |

TABLE OF CONTENTS

| | |
|--|-----------|
| SERIAL NUMBER | 7 |
| SPECIFICATONS | 8 |
| PARTS | 10 |
| CONTROLS | 11 |
| CONTROL BOX | 12 |
| CONTROL BOX | 13 |
| CONTROL BOX | 14 |
| AUXILIARY JOYSTICK | 15 |
| CONTROLS & CABLES | 16 |
| DRAWBAR | 17 |
| DRAWBAR INTERFACE | 18 |
| DRAWBAR INTERFACE | 19 |
| 20 | |
| DRIVE | 21 |
| MAIN PTO (BONDIOLI – BLACK) | 22 |
| MAIN PTO (WALTERSCHEID – YELLOW) | 23 |
| SHAFT & DOUBLE JOINT | 24 |
| ANGLE DRIVE | 25 |
| ANGLE DRIVE | 26 |
| GEARBOX F/R DRIVE | 27 |
| GEARBOX F/R DRIVE | 28 |
| CAM CLUTCH | 29 |
| F-N-R GEARBOX | 30 |
| F-N-R GEARBOX | 31 |
| F-N-R GEARBOX | 32 |
| F-N-R GEARBOX | 33 |
| F-N-R GEARBOX | 34 |
| CHAIN BINDER | 35 |
| CHAIN BINDER | 36 |
| SHIFTER GUIDE | 37 |
| EMERGENCY STOP | 38 |
| TOP FEED ROLL SHAFT | 39 |
| BOTTOM FEED ROLL SHAFT | 40 |
| CUTTER HEAD DRIVESHAFT (SHEARBOLT) | 41 |
| CUTTER HEAD DRIVESHAFT (FRICTION CLUTCH) | 42 |
| ACCELERATOR BELT | 43 |
| FEEDING | 44 |
| HEADER LIFT | 45 |
| HEADER LIFT | 46 |
| DETECTOR ROLL | 47 |
| DETECTOR ROLL | 48 |
| SMOOTH ROLL & SCRAPER | 49 |
| TOP FEED ROLLS | 50 |
| TOP FEED ROLLS | 51 |
| ROLL DRIVE | 52 |
| FEED ROLL SPRINGS | 53 |
| FEED ROLL PAN & GUIDE | 54 |
| CUTTING SYSTEM | 55 |
| SHEAR BAR | 56 |
| SHEAR BAR | 57 |
| CUTTER HEAD | 58 |
| CUTTER HEAD | 59 |
| SHARPENER | 60 |
| SHARPENER | 61 |
| CROP CHANNEL | 62 |

| | | |
|-------------|--------------------------------------|-----------------------------|
| 6.1 | PANNEAUX DE CHÂSSIS | 63 |
| 6.2 | TRAPPE D'ACCÈS | 64 |
| 6.3 | CANAL DE RÉCOLTE | 65 |
| 7.0 | ROULEAUX CRAQUEURS | 66 |
| 7.1 | ROULEAUX CRAQUEURS FOND | 67 |
| 7.2.1 | ROULEAU CRAQUEUR HAUT | 68 |
| 7.2.2 | ROULEAU CRAQUEUR HAUT | 69 |
| 7.3.1 | ROULEAU CRAQUEUR BAS | 70 |
| 7.3.2 | ROULEAU CRAQUEUR BAS | 71 |
| 7.4.1 | ENTR. ROULEAUX CRAQUEURS | 72 |
| 7.4.2 | ENTR. ROULEAUX CRAQUEURS | 73 |
| 7.5.1 | GARDES. ROUL. CRAQUEURS | 74 |
| 7.5.2 | GARDES. ROUL. CRAQUEURS | 75 |
| 8.0 | PROJECTION | 76 |
| 8.1 | ACCÉLÉRATEUR | 77 |
| 8.2 | CÔNE DE TRANSITION | 78 |
| 8.3 | EXTENSION VERTICALE | 79 |
| 8.4 | ROTATION DE CHUTE | 80 |
| 8.5 | BASE DE CHUTE | 81 |
| 8.6 | CHUTE SPOUT | 82 |
| 8.7 | EXTENSION DE CHUTE | 83 |
| 8.8 | DÉFLECTEUR DE CHUTE | 84 |
| 9.0 | GARDES | 85 |
| 9.1.1 | GARDES FIXES | 86 |
| 9.1.2 | GARDES FIXES | 87 |
| 9.2.1 | GARDES DE COULEUR | 88 |
| 9.2.2 | GARDES DE COULEUR | 89 |
| 10.0 | HYDRAULIQUE | 90 |
| 10.1 | BOYAUX D'ALIMENTATION | 91 |
| 10.2.1 | BLOC HYDRAULIQUE | 92 |
| 10.2.2 | BLOC HYDRAULIQUE | 93 |
| 10.3 | CONTRÔLE DE TIRE | 94 |
| 10.4 | SYSTÈME DE RELEVAGE | 95 |
| 10.5 | ROTATION CHUTE | 96 |
| 10.6 | HAUTEUR DE CHUTE | 97 |
| 10.7 | DÉFLECTEUR DE CHUTE | 98 |
| 10.8 | CYLINDRE EMBRAYAGE | 99 |
| 11.0 | TRANSPORT | 100 |
| 11.1.1 | ESSIEUX | Erreur ! Signet non défini. |
| 11.1.2 | ESSIEUX | Erreur ! Signet non défini. |
| 11.2 | LUMIÈRES DE TRANSPORT | 103 |
| 11.3 | CÂBLE DE LUMIÈRES | 104 |
| 11.4 | BARRE DE TIRE ARRIÈRE | 105 |
| 12.0 | DIVERS ET OPTIONS | 106 |
| 12.1 | OUTIL ET BOÎTE À OUTILS | 107 |
| 12.2 | CAMÉRA | 108 |
| 12.3 | LUMIÈRE DE CHUTE | 109 |
| 12.4 | CÂBLE DE BATTERIE | 110 |
| 12.5 | EXTENSION DE TIRE 6" CAT II | 111 |
| 12.6 | EXTENSION DE TIRE 6" & 8" CAT III/IV | 112 |
| 12.7.1 | DÉCROCHEUR HYDRAULIQUE | 113 |
| 12.7.2 | DÉCROCHEUR HYDRAULIQUE | 114 |
| 13.0 | APPLICATEUR INOCULANT | 115 |
| 13.1 | RÉSERVOIR INOCULANT | 116 |
| 13.2.1 | SYSTÈME DE POMPE | 117 |
| | FRAME COVERS | 63 |
| | CROP CHANNEL DOORS | 64 |
| | CROP CHANNEL LINERS | 65 |
| | PROCESSOR ROLLS | 66 |
| | PROCESSOR ROLLS PAN | 67 |
| | TOP PROCESSOR ROLL | 68 |
| | TOP PROCESSOR ROLL | 69 |
| | BOTTOM PROCESS. ROLL | 70 |
| | BOTTOM PROCESS. ROLL | 71 |
| | PROCESSOR ROLL DRIVE | 72 |
| | PROCESSOR ROLL DRIVE | 73 |
| | PROCESSOR GUARDS | 74 |
| | PROCESSOR GUARDS | 75 |
| | PROJECTION | 76 |
| | ACCELERATOR | 77 |
| | TRANSITION CONE | 78 |
| | VERTICAL EXTENSION | 79 |
| | SPOUT ROTATION | 80 |
| | SPOUT BASE | 81 |
| | 82 | |
| | SPOUT EXTENSION | 83 |
| | SPOUT DEFLECTOR | 84 |
| | SHIELDS | 85 |
| | BASE GUARDS | 86 |
| | BASE GUARDS | 87 |
| | COLOR GUARDS | 88 |
| | COLOR GUARDS | 89 |
| | HYDRAULICS | 90 |
| | MAIN HYDRAULIC LINE | 91 |
| | HYDRAULIC MANIFOLD | 92 |
| | HYDRAULIC MANIFOLD | 93 |
| | DRAWBAR CONTROL | 94 |
| | HEADER LIFT SYSTEM | 95 |
| | SPOUT ROTATION | 96 |
| | SPOUT LIFT | 97 |
| | SPOUT DEFLECTOR | 98 |
| | SHIFTER CYLINDER | 99 |
| | TRANSPORT | 100 |
| | AXLES | Erreur ! Signet non défini. |
| | AXLES | Erreur ! Signet non défini. |
| | ROAD LIGHTS | 103 |
| | LIGHT HARNESS | 104 |
| | REAR DRAWBAR | 105 |
| | OPTIONS & MISCELLANEOUS | 106 |
| | TOOLS AND TOOLBOX | 107 |
| | CAMERA | 108 |
| | SPOUT LIGHT | 109 |
| | BATTERY CABLE | 110 |
| | DRAWBAR EXTENSION 6" CAT II | 111 |
| | DRAWBAR EXTENSION 6" & 8" CAT III/IV | 112 |
| | HYDRAULIC TRAILER DISCONNECT | 113 |
| | HYDRAULIC TRAILER DISCONNECT | 114 |
| | INNOCULANT APPLICATOR | 115 |
| | INNOCULANT TANK & FRAME | 116 |
| | PUMP SYSTEM | 117 |

| | | | |
|-------------|---------------------------|---------------------------------|------------|
| 13.2.2 | SYSTÈME DE POMPE | PUMP SYSTEM | 118 |
| 13.3.1 | RÉSERVOIR SECONDAIRE | SECONDARY TANK | 119 |
| 13.3.2 | RÉSERVOIR SECONDAIRE | SECONDARY TANK | 120 |
| 14.0 | AUTOCOLLANTS | DECALS | 121 |
| 14.1 | AUTOCOLLANTS <i>DION</i> | <i>DION</i> DECALS | 122 |
| 14.2 | AVERTISSEMENT | WARNING | 123 |
| 14.3 | DANGER | DANGER | 124 |
| 14.4 | OPÉRATION & ENTRETIEN | OPERATION & MAINTENANCE | 125 |
| 15.0 | SCHÉMA HYDRAULIQUE | HYDRAULIC CIRCUIT | 126 |
| 16.0 | SCHÉMA ÉLECTRIQUE | ELECTRICAL CIRCUIT | 127 |

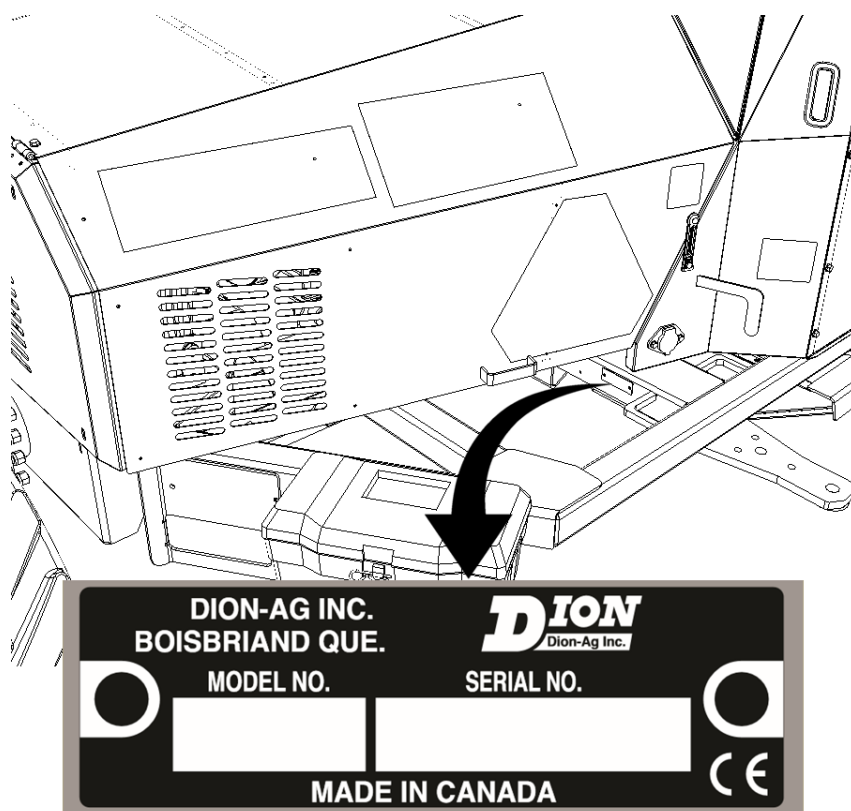
NUMÉRO DE SÉRIE

POUR VOTRE COMMODITÉ, VEUILLEZ INSCRIRE DANS LEUR TOTALITÉ LES NUMÉROS DE MODÈLE ET DE SÉRIE DE VOTRE MACHINE DANS CE MANUEL. VOUS LES TROUVEREZ SUR LA PLAQUE D'IDENTIFICATION À L'ENDROIT INDIQUÉ CI-DESSOUS. TOUJOURS MENTIONNER LE NUMÉRO DE MODÈLE ET LE NUMÉRO DE SÉRIE LORSQUE VOUS COMMANDEZ, OU LORS DE TOUTE AUTRE CORRESPONDANCE CONCERNANT VOTRE MACHINE.

SERIAL NUMBER

FOR YOUR CONVENIENCE, WRITE DOWN, IN FULL, BOTH THE MODEL AND SERIAL NUMBER OF YOUR MACHINE, AS SHOWN ON THE NAME PLATE ILLUSTRATED BELOW. ALWAYS MENTION BOTH THE MODEL AND THE SERIAL NUMBER WHEN ORDERING PARTS OR REGARDING ANY OTHER CORRESPONDENCE PERTAINING TO YOUR MACHINE.

MODÈLE / **MODEL #**: _____ #SÉRIE/ **SERIAL#**: _____



SPÉCIFICATIONS

SPECIFICATONS

SPÉCIFICATIONS ET CONCEPTS SONT SUJETS À CHANGEMENTS SANS PRÉAVIS ET SANS RESPONSABILITÉS DE LA PART DU MANUFACTURIER.

SPECIFICATION AND DESIGN ARE SUBJECT TO CHANGE WITHOUT NOTICE AND WITHOUT LIABILITY ON THE PART OF THE MANUFACTURER.

DIMENSIONS

LARGEUR HORS-TOUT (ESSIEU EN POSITION ÉTROITE)

OVERALL WIDTH (NARROW AXLE POSITION)

- PNEUS - **TIRES** 31X13.50 - 15 TERRA RIB 3.30 m (142")
- PNEUS - **TIRES** 31X15.50 - 15 TERRA TRAC 3.50 m (150")

LONGUEUR (CHUTE EN POSITION TRANSPORT)

LENGTH (SPOUT IN TRANSPORT POSITION)..... 6.22 m (244")

HAUTEUR MIN/MAX - **HEIGHT MIN / MAX**

- CHUTE DE SÉRIE - ABAISSÉE/LEVÉE - **STANDARD SPOUT - LOWERED/LIFTED**..... 2,79 m / 3.44 m (110"/140")
- CHUTE *STINGER* - ABAISSÉE/LEVÉE - **STINGER SPOUT - LOWERED/LIFTED** 2,79 m / 5.38 m (110"/212")

POIDS - WEIGHT

ÉQUIPEMENT STANDARD - ESSIEUX TANDEM, DÉTECTEUR DE MÉTAL, CHUTE COURTE

STANDARD EQUIPMENT - TANDEM AXLE, METAL DETECTOR, SHORT SPOUT.....

2860 KG (6300 LB)

- ROULEAUX CRAQUEURS - **PROCESSOR ROLLS**..... +300 kg (660 lb)
- CHUTE *STINGER* - **STINGER SPOUT**..... +110 kg (230 lb)

TRANSMISSIONS

ANGULAIRE - **ANGLE DRIVE**

CONFIGURATIONS

- 540/800: 540 RPM PTO - 810 RPM..... 90 to 135 hp
- 1000/800: 1000 RPM PTO - 815 RPM..... 90 to 180 hp
- 1000/1000: 1000 RPM PTO - 1033 RPM..... 160 to 300 hp

CAPACITÉ D'HUILE - **OIL CAPACITY**

- 8 LITRES - SYNTH. 80W140

BOÎTE DE VITESSE PRINCIPALE - **MAIN GEARBOX**

CARACTÉRISTIQUES - **FEATURES**

- POSITIONS RENVERSE, NEUTRE ET AVANT (R-N-F) - **REVERSE, NEUTRAL, FORWARD POSITION (R-N-F)**
- EMBRAYAGE ÉLECTROHYDRAULIQUE - **ELECTROHYDRAULIC SHIFTING**
- LIMITEUR DE COUPLE - **TORQUE LIMITER**
- LONGUEURS DE COUPE AJUSTABLE À 3 NIVEAUX - **3 LEVELS ADJUSTABLE LENGTH OF CUT**
- DEUX GAMMES DE LONGUEUR DE COUPE (EN OPTION D'USINE) - **2 LENGTH OF CUT RANGES (FACTORY OPTION)**

CAPACITÉ D'HUILE - **OIL CAPACITY**

- 4 LITRES - SYNTH. 80W140

TÊTE DE COUPE – CUTTER HEAD

- LARGEUR - **WIDTH**..... 610MM (24")
- DIAMÈTRE - **DIAMETER**.....560MM (22")
- ROTATION SPEED - **ROTATION SPEED**.....815 / 1033 RPM

ROUES ET PNEUS – TIRES AND WHEELS

SIMPLES - **SINGLES**

- 31X13.50 - 15 TERRA RIB
- 31X15.50 - 15 TERRA TRAC

TANDEM

- 31X13.50 - 15 TERRA RIB
- 31X15.50 - 15 TERRA TRAC

COUPLE DE SERRAGE DES BOULONS DE ROUES – **WHEEL BOLT TORQUE**.....165 N.m (122 LB.FT)

CARACTÉRISTIQUES – FEATURES

STANDARD

- TRANSMISSION ANGULAIRE - **ANGLE DRIVE 1000/1000**
- TÊTE DE COUPE À 8 COUTEAUX - **8 KNIFE CUTTER HEAD**
- BORDS TRANCHANTS DES COUTEAUX AU CARBURE DE TUNGSTÈNE - **TUNGSTEN CARBIDE KNIFE CUTTING EDGE**
- AIGUISEUR INCORPORÉ - **BUILT-IN SHARPENER**
- AJUSTEMENTS DE LA BARRE DE COUPE ET AIGUISAGE SUR UN CÔTÉ - **SHARPENING AND SHEAR BAR ADJUSTMENT FROM ONE SIDE**
- CONTRÔLES ENTIÈREMENT ÉLECTROHYDRAULIQUES - **FULLY ELECTRO-HYDRAULIC FUNCTIONS**
- TROIS LONGUEURS DE COUPE (PIGNONS 17D, 26D ET 34D) - **THREE LENGTH OF CUT SPROCKETS 17T, 26T, 34T**
- CHUTE À HAUTEUR AJUSTABLE AVEC ROTATION DE 310° - **HEIGHT ADJUSTABLE SPOUT WITH 310° ROTATION**
- CUVETTE À GRAIN SOUS LES ROULEAUX D'ALIMENTATION – **FEED ROLL GRAIN PAN**
- BARRE D'ATTELAGE RÉGLABLE DE CATÉGORIE II À IV - **ADJUSTABLE DRAWBAR CAT. II TO IV**

OPTIONS

- TRANSMISSION ANGULAIRE 1000/800 OU 540/800 - **ANGLE DRIVE 1000/800 OR 540/800**
- TÊTE DE COUPE À 12 COUTEAUX - **12 KNIFE CUTTER HEAD**
- DEUX GAMMES DE LONGUEUR DE COUPE « LOC L » / « LOC H » - **TWO LENGTH OF CUT RANGES « LOC L » / « LOC H »**
- EXTENSION DE CHUTE - **SPOUT EXTENSION**
 - EXTENSION DE CHUTE VERTICALE 600 MM (24") - **VERTICAL EXTENSION 600 MM (24")**
 - CHUTE STINGER (4.0M) - **STINGER EXTENSION 4.0M (157")**
- ESSIEUX SIMPLES OU TANDEMS - **SINGLE OR TANDEM AXLES**
- ATTELAGE DE REMORQUE À DÉCROCHAGE RAPIDE - **TRAILER QUICK-DISCONNECT**
- SYSTÈME D'INCORPORATION DE LIQUID - **LIQUID INCORPORATION SYSTEM**
 - RÉSERVOIR DOUBLE OPTIONNEL - **DUAL TANK OPTIONAL**
- ROULEAUX CRAQUEURS À MAÏS - **CORN PROCESSOR ROLLS**

PIÈCES

PARTS



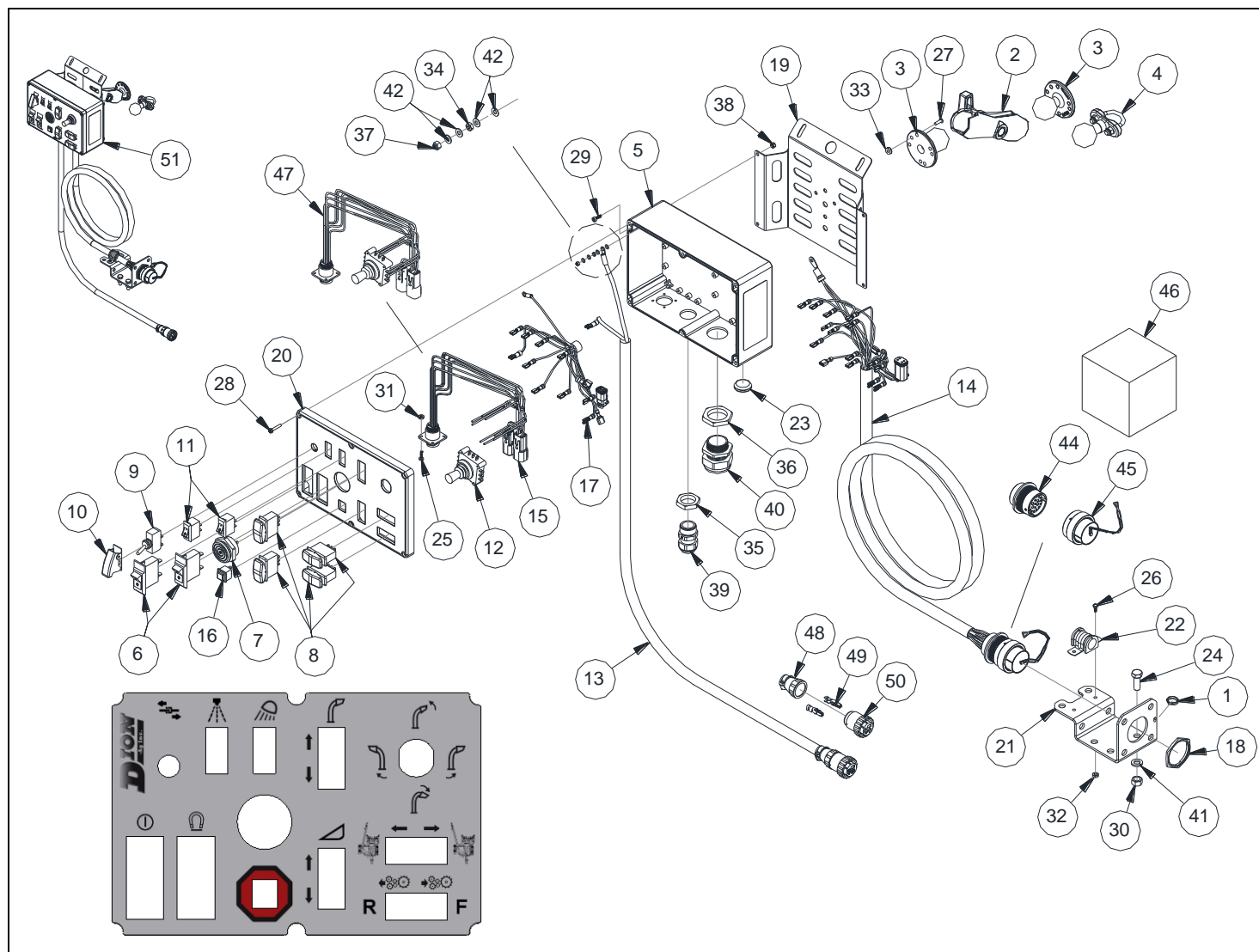
1.0 CONTRÔLES

CONTROLS



1.1.1 BOÎTE DE CONTRÔLE

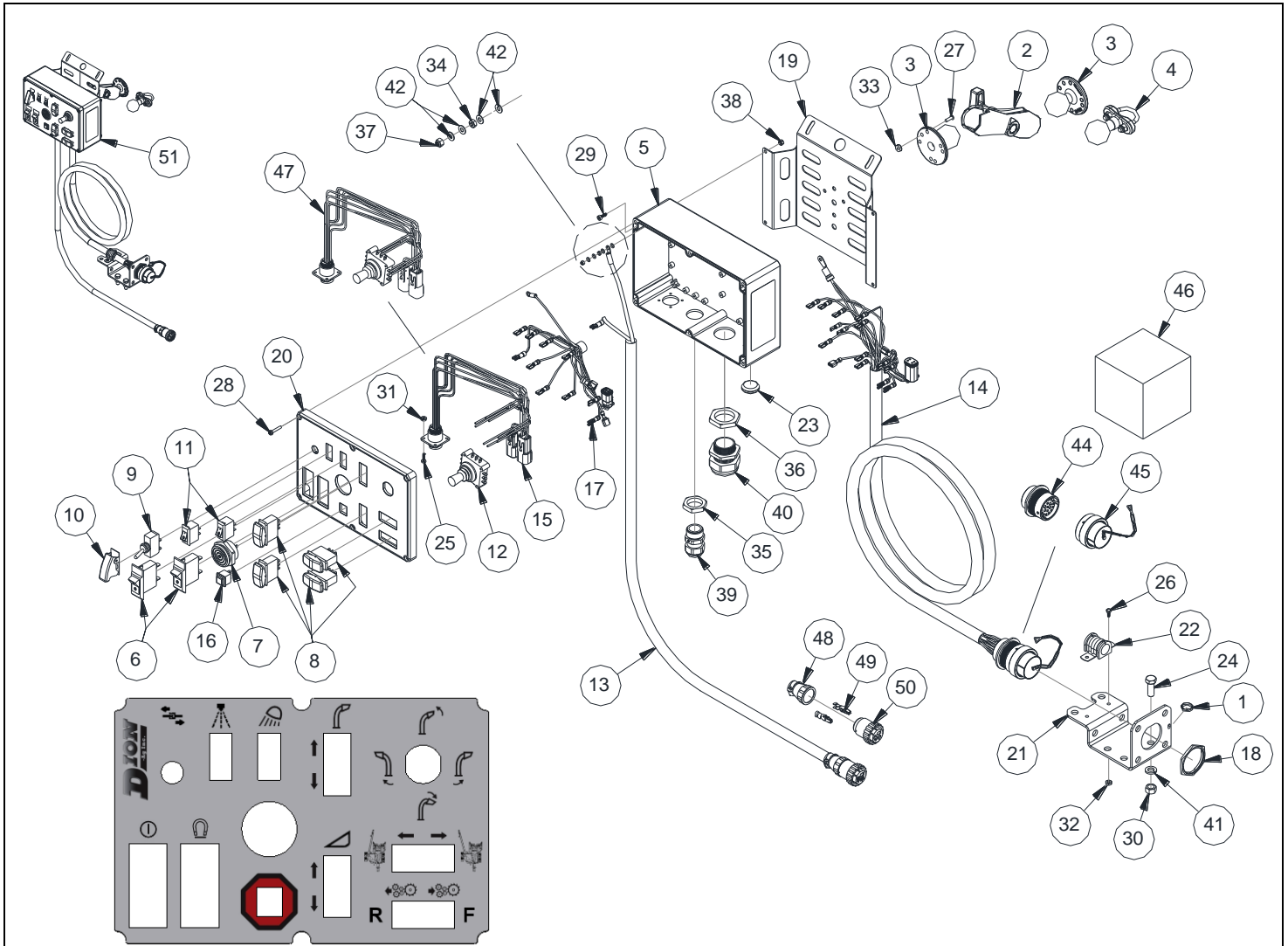
CONTROL BOX



| ITEM | NUM. | QT | DESCRIPTION (FR) | DESCRIPTION (EN) |
|------|---------|----|--------------------------------------|-------------------------------|
| 1 | 24099 | 1 | ANNEAU DE PORTE-CLÉ | KEY CHAIN RING |
| 2 | 28977 | 1 | SUPPORT AJUSTABLE RAM-201 | ADJUSTABLE SUPPORT RAM-201 |
| 3 | 28978 | 2 | BOULE DE MONTAGE RAM-202 | RAM BALL MOUNT RAM-202 |
| 4 | 28979 | 1 | BOULE À BOULON EN U RAM-231 | RAM MOUNT U-BOLT BALL RAM-231 |
| 5 | 30700 | 1 | BOITIER | ENCLOSURE |
| 6 | 30701 | 2 | INTERRUPTEUR-DISJONCTEUR 20 AMPS | BREAKER 20 AMPS |
| 7 | 30703 | 1 | ALARME | BUZZER ALARM |
| 8 | 30704 | 4 | INTERRUPTEUR SPDT | SPDT ROCKER SWITCH |
| 9 | 30705 | 1 | INTERRUPTEUR SPST | SPST TOGGLE SWITCH |
| 10 | 30706 | 1 | GARDE D'INTERRUPTEUR | TOGGLE SWITCH GUARD |
| 11 | 30707 | 2 | INTERRUPTEUR SPST | SPST ROCKER SWITCH |
| 12 | 30708 | 1 | LEVIER MULTIFONCTION | MICRO-SWITCH JOYSTICK |
| 13 | 30893 | 1 | FIL D'ALIMENTATION | POWER CABLE |
| 14 | 30894 | 1 | CÂBLE DE BOÎTE DE CONTRÔLE | CONTROL BOX HARNESS |
| 15 | 30897 | 1 | CÂBLE DE JOYSTICK | JOYSTICK PIGTAIL HARNESS |
| 16 | 31265 | 1 | INTERRUPTEUR D'URGENCE | EMERGENCY STOP SWITCH |
| 17 | 31271 | 1 | CÂBLE DE DISTRIBUTION D'ALIMENTATION | POWER DISTRIBUTION CABLE |
| 18 | 31424 | 1 | ÉCROU DE PANNEAU | PANEL NUT |
| 19 | 31589+Y | 1 | SUPPORT BOÎTE DE CONTRÔLE - ZINC | CONTROL BOX BRACKET - ZINC |

1.1.2 BOÎTE DE CONTRÔLE

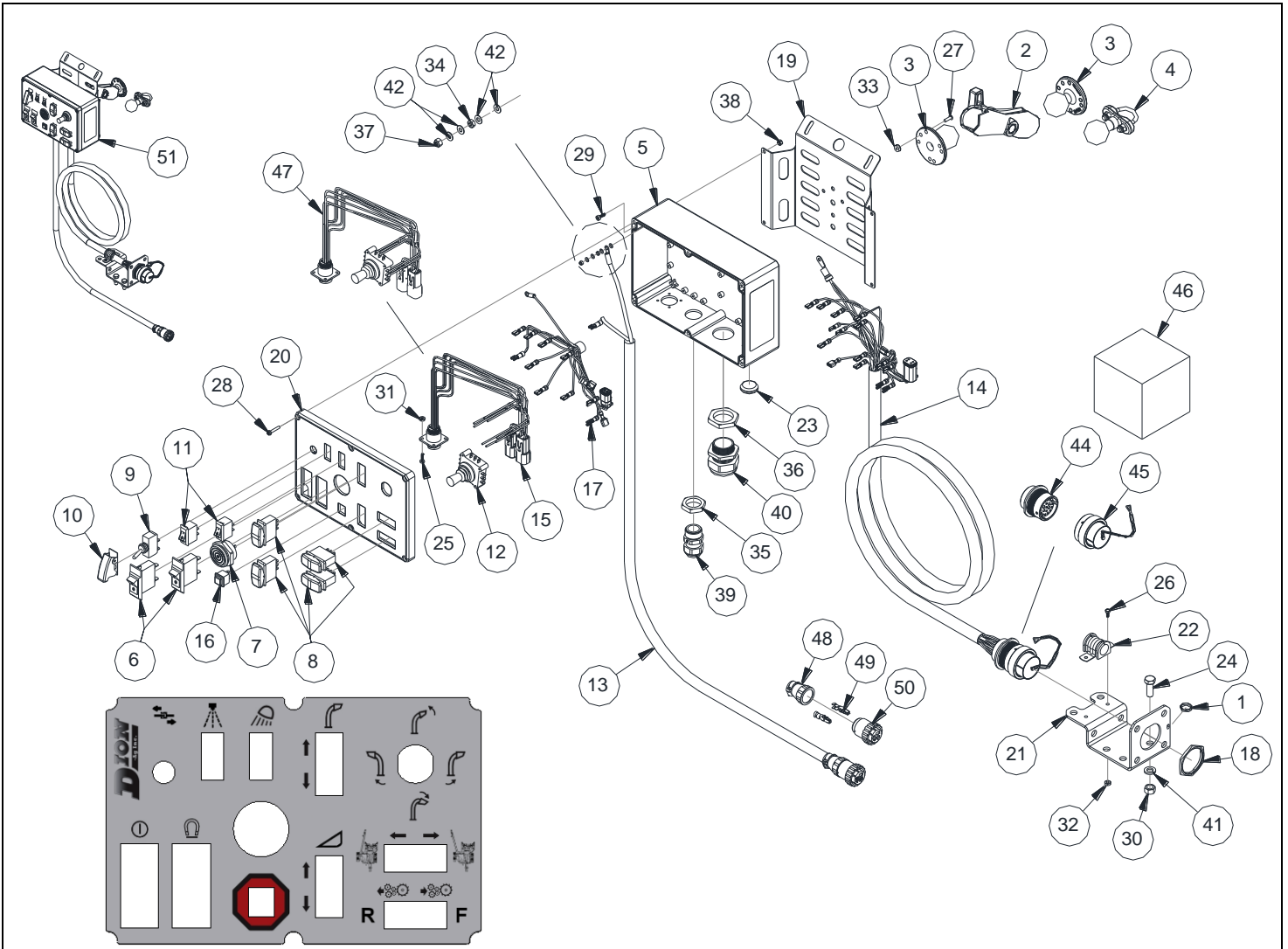
CONTROL BOX



| ITEM | NUM. | QT | DESCRIPTION (FR) | DESCRIPTION (EN) |
|------|-------------|----|--|--------------------------------------|
| 20 | 31591 | 1 | PANNEAU | PANEL |
| 21 | 31592+Y | 1 | PLAQUE DE SUPPORT DU CABLE - ZINC | CABLE MOUNTING PLATE - ZINC |
| 22 | 31593 | 1 | SERRE-FIL ANTI-VIBRATION | VIBRATION-DAMPING CLAMP |
| 23 | 31629 | 1 | OEUillet À MEMBRANE | DIAPHRAGM GROMMET |
| 24 | BH38X1Z | 4 | BOULON HEX. 3/8"-16 X 1" | BOLT HEX. 3/8"-16 X 1" |
| 25 | BH632X12Z | 4 | BOULON HEX. #6-32 X 1/2" | BOLT HEX. #6-32 X 1/2" |
| 26 | BH832X38Z | 2 | BOULON HEX. #8-32 X 3/8" | BOLT HEX. #8-32 X 3/8" |
| 27 | BPR1024X12Z | 3 | BOULON À POËLE TÊTE RONDE #10-24 X 1/2" | BOLT ROUND HEAD STOVE #10-24 X 1/2" |
| 28 | BPRM4X20Z | 6 | BOULON À POËLE TÊTE RONDE M4-0.70 X 20MM | BOLT ROUND HEAD STOVE M4-0.70 X 20MM |
| 29 | BTCM4X12Z | 4 | BOULON À TÊTE CYL. HEX. M4-0.70 X 12MM | SCREW HEX. SOCKET CAP M4-0.70 X 12MM |
| 30 | EH38Z | 4 | ÉCROU HEXAGONE 3/8"-16 | NUT HEX. 3/8"-16 |
| 31 | EH632Z | 4 | ÉCROU HEXAGONE #6-32 | NUT HEX. #6-32 ZINC |
| 32 | EH832Z | 2 | ÉCROU HEXAGONE #8-32 | NUT HEX. #8-32 ZINC |
| 33 | EHE1024Z | 3 | ÉCROU HEX. À ÉTOILE #10-24 | NUT HEX. STAR WASHER #10-24 |
| 34 | EHM3Z | 2 | ÉCROU HEX. M3X0.5 | NUT HEX. M3X0.5 ZINC |
| 35 | EPLM25X15 | 1 | ÉCROU PRESSE-ÉTOUPE 25MM | NUT CABLE GLAND 25MM |
| 36 | EPLM32X15 | 1 | ÉCROU PRESSE-ÉTOUPE 32MM | NUT CABLE GLAND 32MM |
| 37 | EPM3Z | 1 | ÉCROU NYLON M3 | NUT M3 NYLON LOCK |
| 38 | EPM4Z | 4 | ÉCROU NYLON M4 | NUT M4 NYLON LOCK |

1.1.3 BOÎTE DE CONTRÔLE

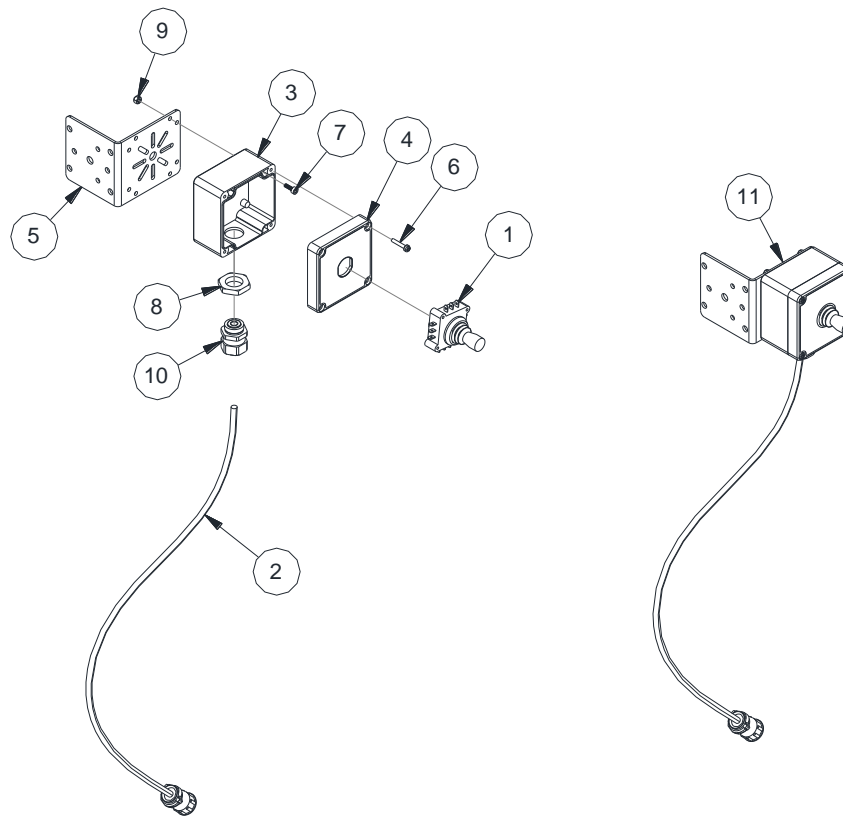
CONTROL BOX



| ITEM | NUM. | QT | DESCRIPTION (FR) | DESCRIPTION (EN) |
|------|------------------|----|--|---|
| 39 | PEM25 | 1 | PRESSE-ÉTOUPE 25MM | CABLE GLAND 25MM |
| 40 | PEM32 | 1 | PRESSE-ÉTOUPE 32MM | CABLE GLAND 32MM |
| 41 | RA38Z | 4 | RONDELLE D'ARRÊT 3/8" | WASHER 3/8" ZINC LOCK |
| 42 | RPM3Z | 4 | RONDELLE PLATE M3 | WASHER FLAT M3 |
| 43 | VAM3X20S | 1 | VIS ALLEN CUP POINT M3 INOX | SCREW ALLEN CUP POINT 5/16 X 3/8" |
| 44 | CONDTH34-24-21SN | 1 | CONNECTEUR (SANS TERMINAUX) | CONNECTOR (W/O TERMINALS) |
| 45 | 32368 | 1 | CAPUCHON ANTI-POUSSIÈRE | DUST CAP |
| 46 | 32367 | 1 | ENSEMBLE DE RÉPARATION DE CONTACTS (INCLUS TERMINAUX POUR PARTIE MÂLE ET FEMELLE, ET OUTIL D'EXTRACTION) | CONNECTOR REPAIR KIT (INCLUDES TERMINAL PIN AND SOCKETS FOR BOTH MATING CONNECTORS AND EXTRACTION TOOL) |
| 47 | 31635 | 1 | CÂBLE DE JOYSTICK (INCL. JOYSTICK) | JOYSTICK HARNESS (INCL. JOYSTICK) |
| 48 | CONCPCS3-17-C | 1 | SERRE CABLE | CABLE CLAMP |
| 49 | CONAMP7S | 2 | CONTACT FEMELLE PLAT AMP TYPE 7 | AMP TYPE 7 FEMALE FLAT TERMINAL |
| 50 | CONCPCS3-17-3F | 1 | CONNECTEUR CPC 3 CONTACTS #17 | CPC #17 - 3 SOCKET CONNECTOR |
| 51 | 30702 | 1 | BOÎTE DE CONTRÔLE COMPLÈTE | COMPLETE CONTROL BOX |

1.2 JOYSTICK AUXILIAIRE

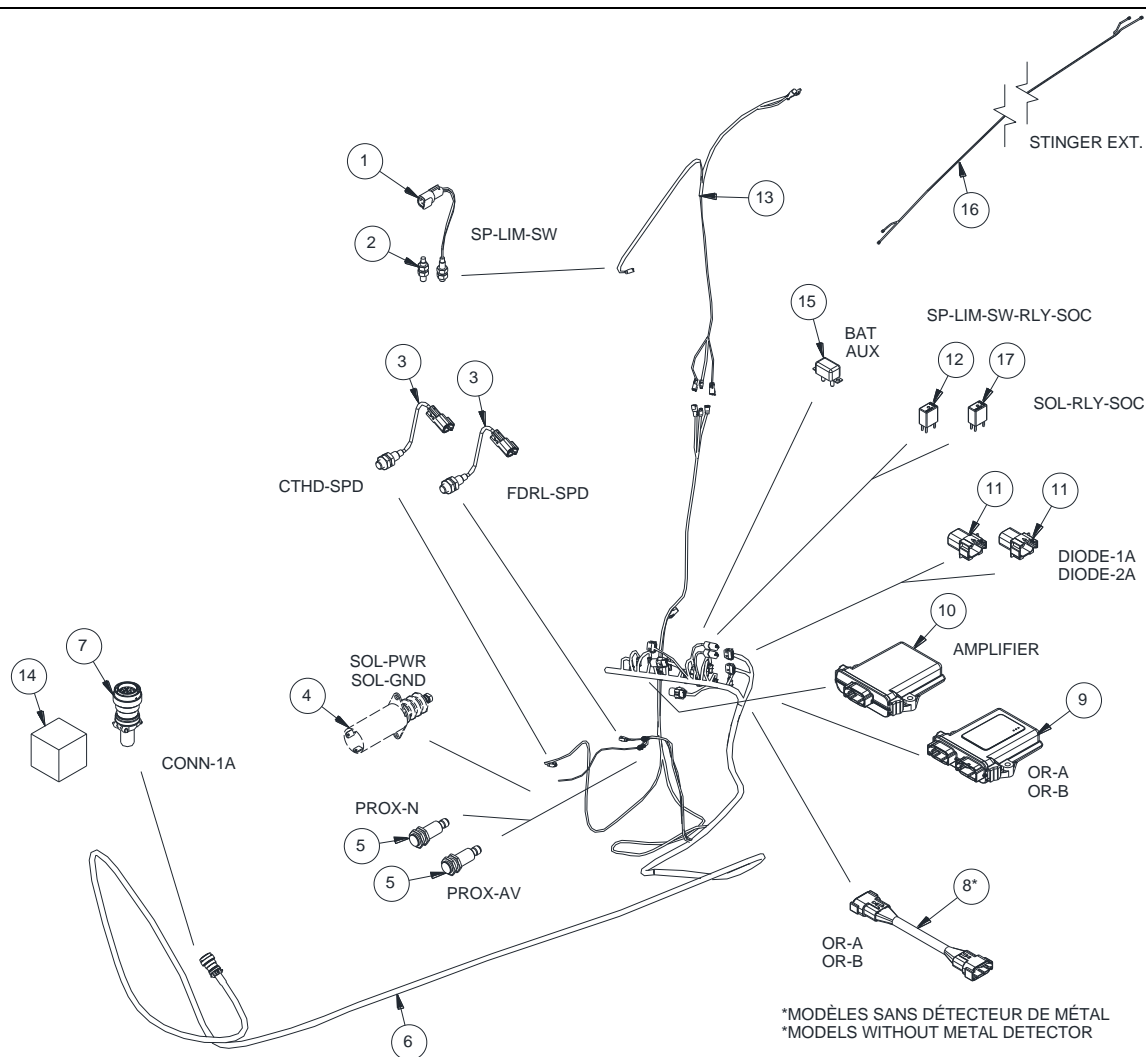
AUXILIARY JOYSTICK



| ITEM | NUM. | QT | DESCRIPTION (FR) | DESCRIPTION (EN) |
|------|-----------|----|---|---|
| 1 | 30708 | 1 | LEVIER MULTIFONCTION | MICRO-SWITCH JOYSTICK |
| 2 | 31493 | 1 | CÂBLE DE JOYSTICK | REMOTE JOYSTICK CABLE |
| 3 | 31532 | 1 | BOITIER | ENCLOSURE |
| 4 | 31597 | 1 | PANNEAU JOYSTICK | JOYSTICK PANEL |
| 5 | 31599+Y | 1 | SUPPORT JOYSTICK AUXILIAIRE - ZINC | AUX JOYSTICK BRACKET - ZINC |
| 6 | BPRM4X20Z | 4 | BOULON À POÊLE ÊTE RONDE M4-0.70 X 20MM | ROUND HEAD STOVE BOLT M4-0.70 X 20MM |
| 7 | BTCM4X12Z | 4 | BOULON À TÊTE CYL.E HEX. M4-0.70 X 12MM | HEX. SOCKET HEAD CAP SCREW M4-0.70 X 12MM |
| 8 | EPLM20X15 | 1 | ÉCROU PRESSE-ÉTOUPE 20MM | CABLE GLAND NUT |
| 9 | EPM4Z | 4 | ÉCROU ARRÊT PLASTIQUE 4MM ZINC | 4MM ZINC NYLON LOCK NUT |
| 10 | PEM20 | 1 | PRESSE-ÉTOUPE 20MM | CABLE GLAND 20MM |
| 11 | K31288 | 1 | JOYSTICK AUXILIAIRE | REMOTE AUXILIARY JOYSTICK KIT |

1.3 CÂBLES ET CONTRÔLES

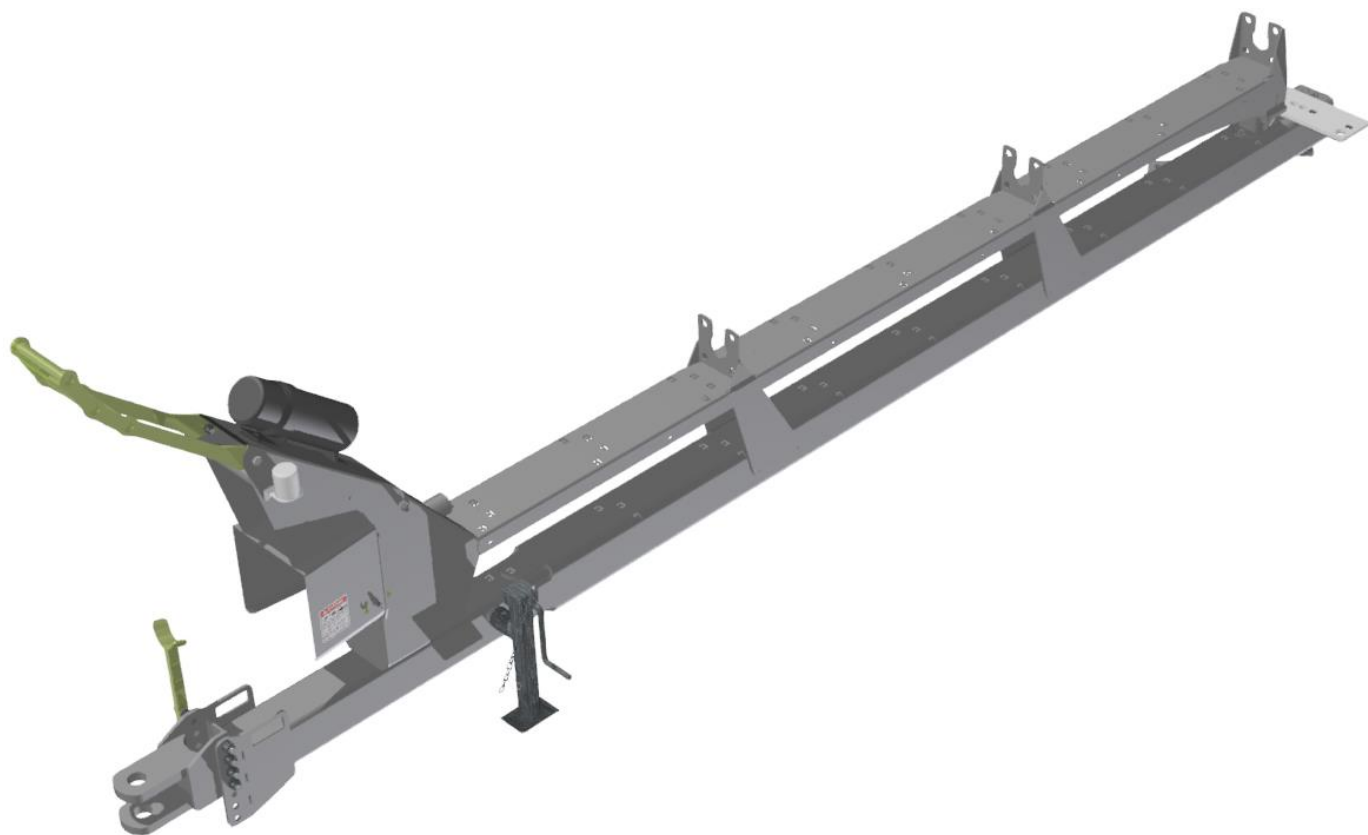
CONTROLS & CABLES



| ITEM | NUM. | QT | DESCRIPTION (FR) | DESCRIPTION (EN) |
|------|-------------------|----|--------------------------------------|-------------------------------------|
| 1 | 31276 | 1 | CAPTEUR DE PROXIMITÉ N.O. | PROXIMITY SENSOR N.O. |
| 2 | 32230 | 1 | AIMANT DE CAPTEUR | SENSOR MAGNET |
| 3 | 30446 | 2 | CAPTEUR DE VITESSE | SPEED SENSOR |
| 4 | 21065 | 1 | SOLÉNOÏDE – VOIR ARRÊT D’URGENCE | SOLENOID - SEE PAGE EMERGENCY STOP |
| 5 | 31173 | 2 | CAPTEUR DE POSITION INDUCTIF | INDUCTIVE PROXIMITY SENSOR |
| 6 | 30895 | 1 | CÂBLAGE ENSILEUSE SCORPION 300/2430 | IMPLEMENT HARNESS SCORPION 300/2430 |
| 7 | CONDTHD36-24-21PN | 1 | CONNECTEUR 21 CONTACTS | 21 PIN CONNECTOR |
| 8 | 31478 | 1 | CÂBLE SUPPRESSION DÉTECTEUR | METAL DETECTOR DELETE CABLE |
| 9 | 31783 | 1 | CONTRÔLEUR SCORPION 300/2430 | SCORPION 300/2430 CONTROLLER |
| 10 | 30902 | 1 | AMPLIFICATEUR DE DÉTECTEUR DE MÉTAL | METAL DETECTOR AMPLIFIER |
| 11 | 32216 | 2 | ASSEMBLAGE DIODES DT8 | DT8 DIODE ASSEMBLY |
| 12 | 32370 | 2 | RELAIS – 4 PINS | RELAY – 4 PINS |
| 13 | 31477 | 1 | CÂBLE ÉLECTRIQUE | SPOUT ELECTRIC CABLE |
| 14 | 32367 | 1 | ENSEMBLE DE RÉPARATION CONNECTEUR | CONNECTOR REPAIR KIT |
| 15 | 31787 | 1 | DISJONCTEUR THERMIQUE AUTOMATIQUE 8A | AUTOMATIC THERMAL BREAKER 8A |
| 16 | 31402 | 1 | CÂBLE POUR EXTENSION STINGER | STINGER EXTENTION CABLE |
| 17 | 32370 | 1 | RELAIS – 5 PINS | RELAY – 5 PINS |

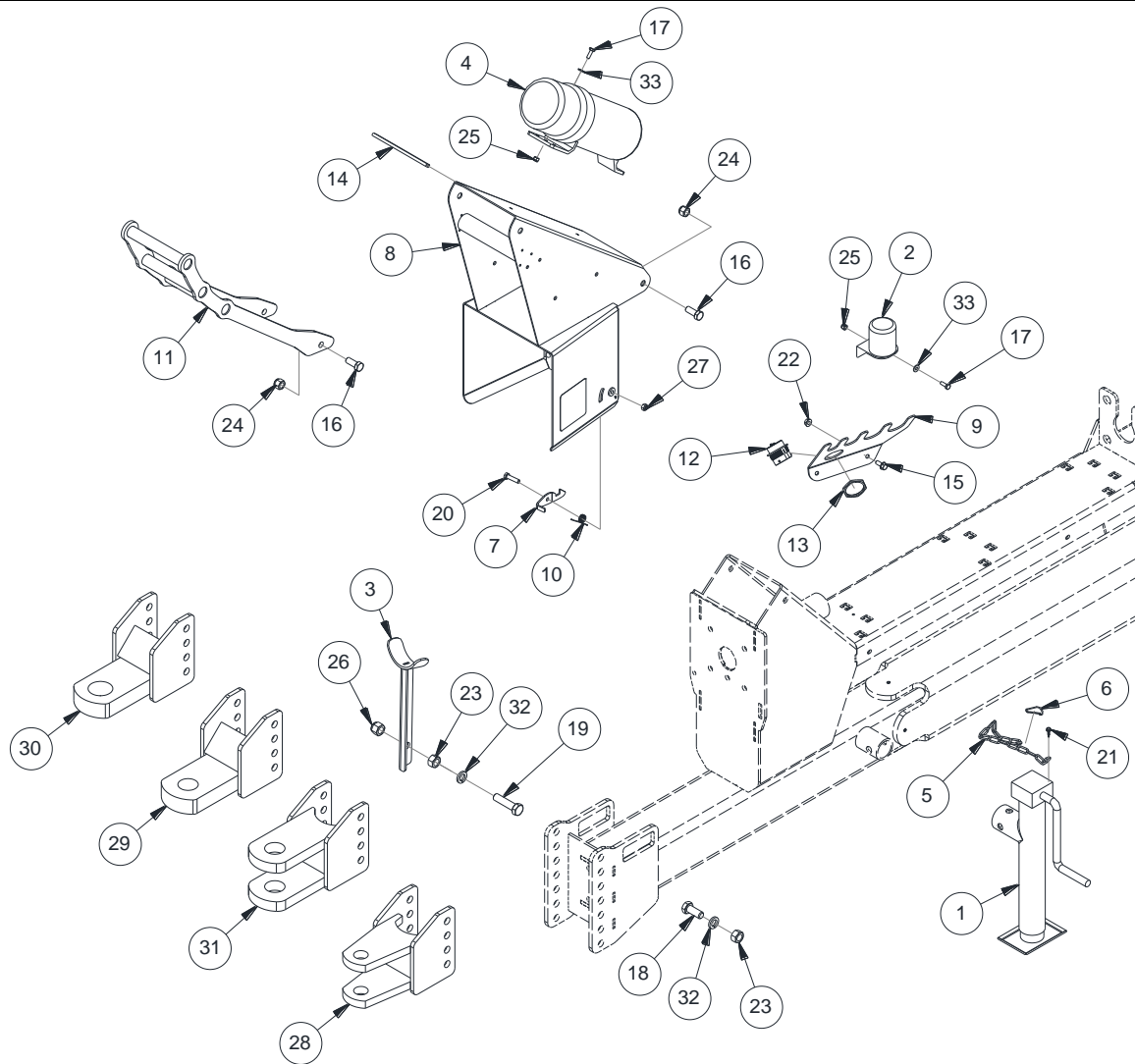
2.0 BARRE DE TIRE

DRAWBAR



2.1.1 INTERFACE DE TIRE

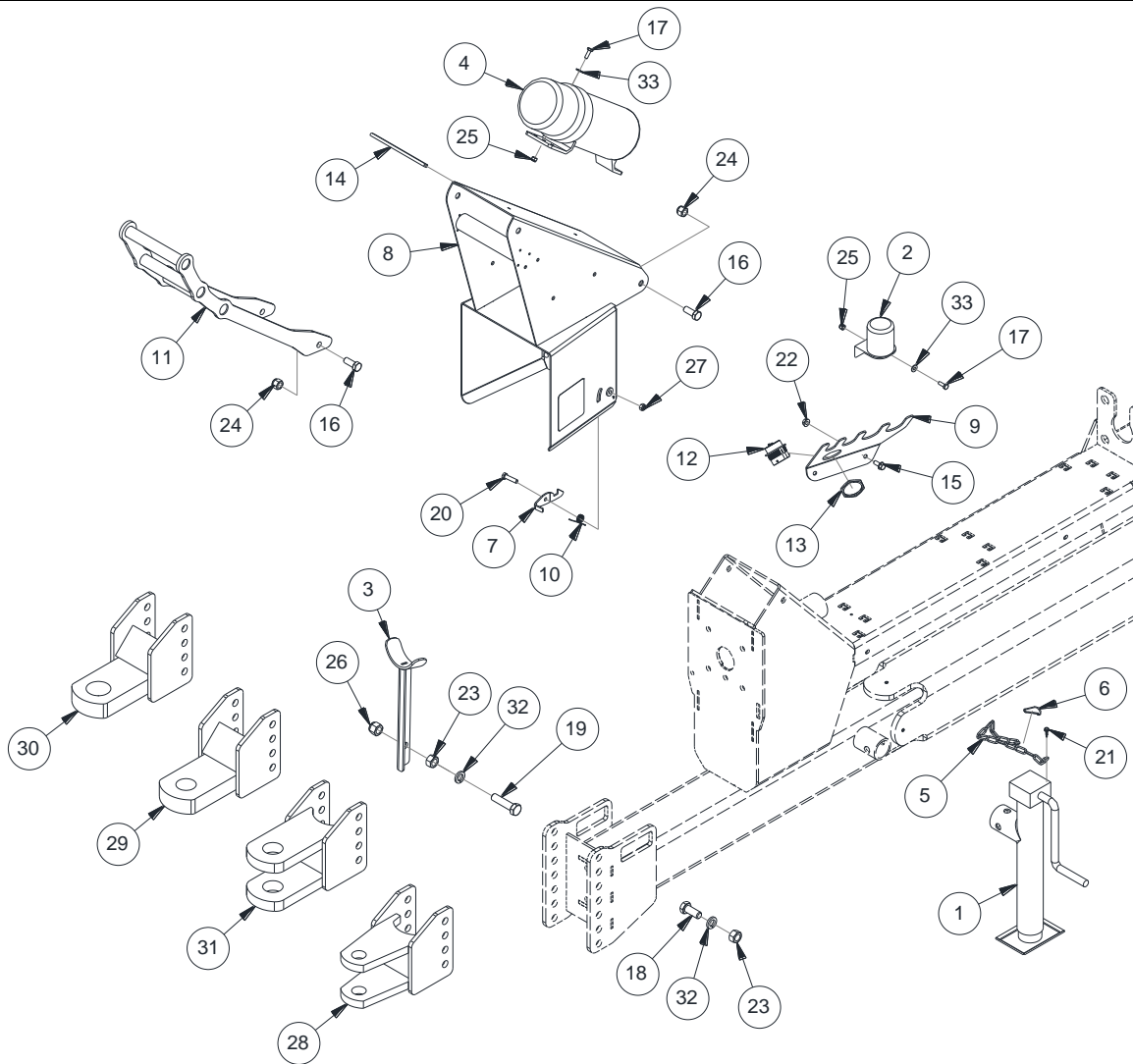
DRAWBAR INTERFACE



| ITEM | NUM. | QT | DESCRIPTION (FR) | DESCRIPTION (EN) |
|------|------------|----|-------------------------------------|--|
| 1 | 18039 | 1 | VÉRIN (INCL. CHAÎNE) | JACK (INCL. CHAÎNE) |
| 2 | 22873 | 1 | SUPPORT DE CONNECTEUR | TRAILER CONNECTOR STAND |
| 3 | 26219+Y | 1 | SUPPORT DE P.D.F. - ZINC | PTO SUPPORT - ZINC |
| 4 | 27361 | 1 | BOITIER DE MANUEL | MANUAL HOLDER |
| 5 | 28167 | 1 | CHAÎNE | CHAIN |
| 6 | 28168 | 1 | CROCHET DE CHAÎNE | CHAIN HOOK |
| 7 | 31121+Y | 1 | BARRURE - ZINC | LOCK - ZINC |
| 8 | 32049 | 1 | GARDE D'ENTRÉE | FRONT SHIELD ASSEMBLY |
| 9 | 31246+Y | 1 | SUPPORT DE BOYAU - ZINC | HOSE SUPPORT - ZINC |
| 10 | 31245 | 1 | RESSORT DE TORSION | SPRING FOR GUARD |
| 11 | 31412+Y | 1 | SUPPORT DE BOYAUX - ZINC | LINE SUPPORT - ZINC |
| 12 | 31417 | 1 | COUVERCLE ANTI-POUSSIÈRE | DUST-CAP |
| 13 | 31424 | 1 | ÉCROU DE PANNEAU | PANEL NUT |
| 14 | 32198 | 1 | GARNITURE TÔLE | SHEET METAL GROMMET |
| 15 | BFC516X34Z | 2 | BOULON HEX. À BRIDE 5/16"-18 X 3/4" | BOLT HEX. FLANGE SERR. 5/16"-18 X 3/4" |
| 16 | BH12X114Z | 2 | BOULON HEX. 1/2"-13 X 1-1/4" | BOLT HEX. 1/2"-13 X 1-1/4" |
| 17 | BH14X34Z | 4 | BOULON HEX. 1/4"-20 X 3/4" | BOLT HEX. 1/4"-20 X 3/4" |
| 18 | BH58X112Z | 7 | BOULON HEX. 5/8"-11 X 1-1/2" | BOLT HEX. 5/8"-11 X 1-1/2" |
| 19 | BH58X212Z | 1 | BOULON HEX. 5/8"-11 X 2-1/2" | BOLT HEX. 5/8"-11 X 2-1/2" |
| 20 | BH516X114Z | 1 | BOULON HEX. 5/16"-18 X 1-1/4" | BOLT HEX. 5/16"-18 X 1-1/4" |

2.1.2 INTERFACE DE TIRE

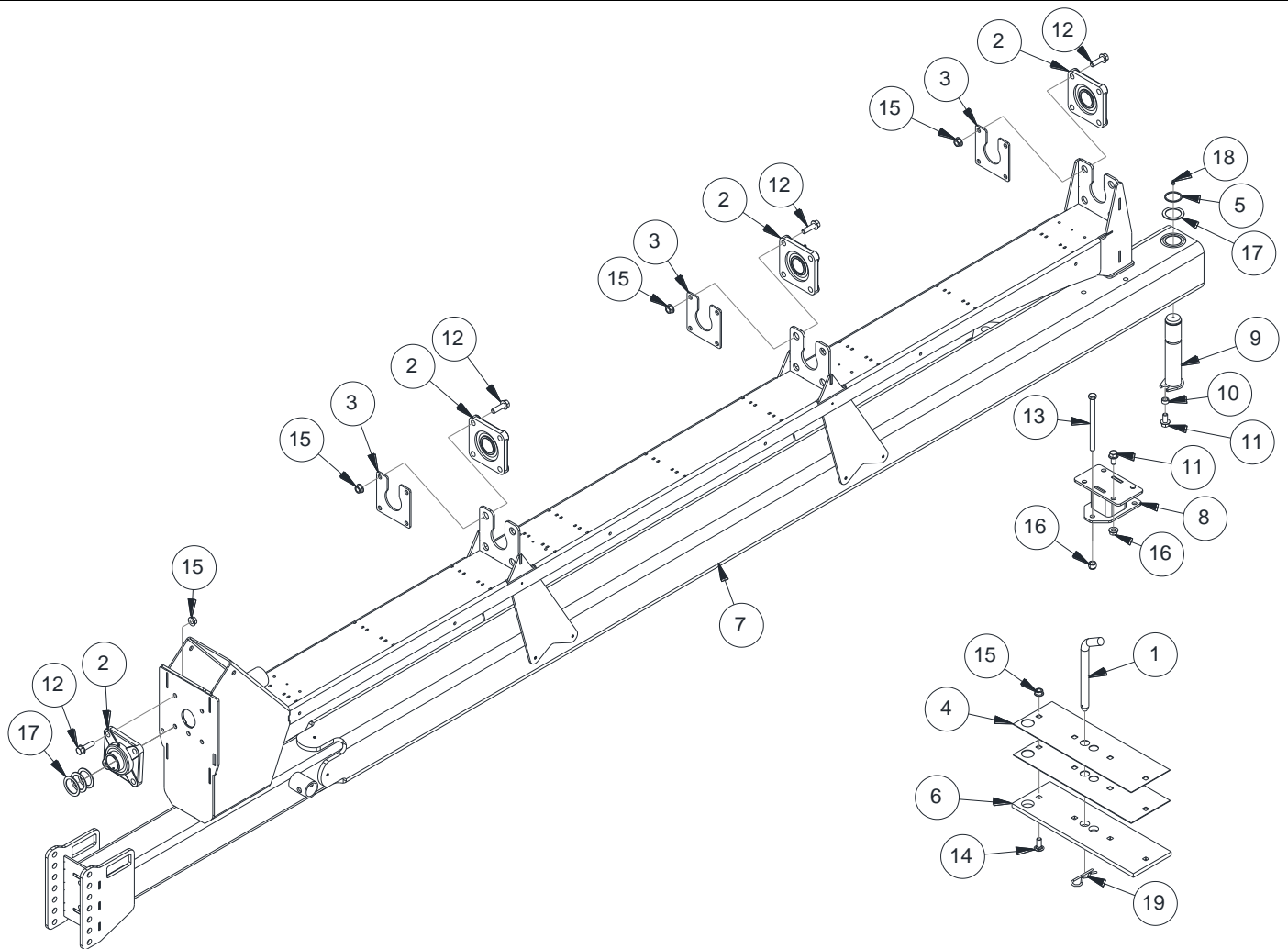
DRAWBAR INTERFACE



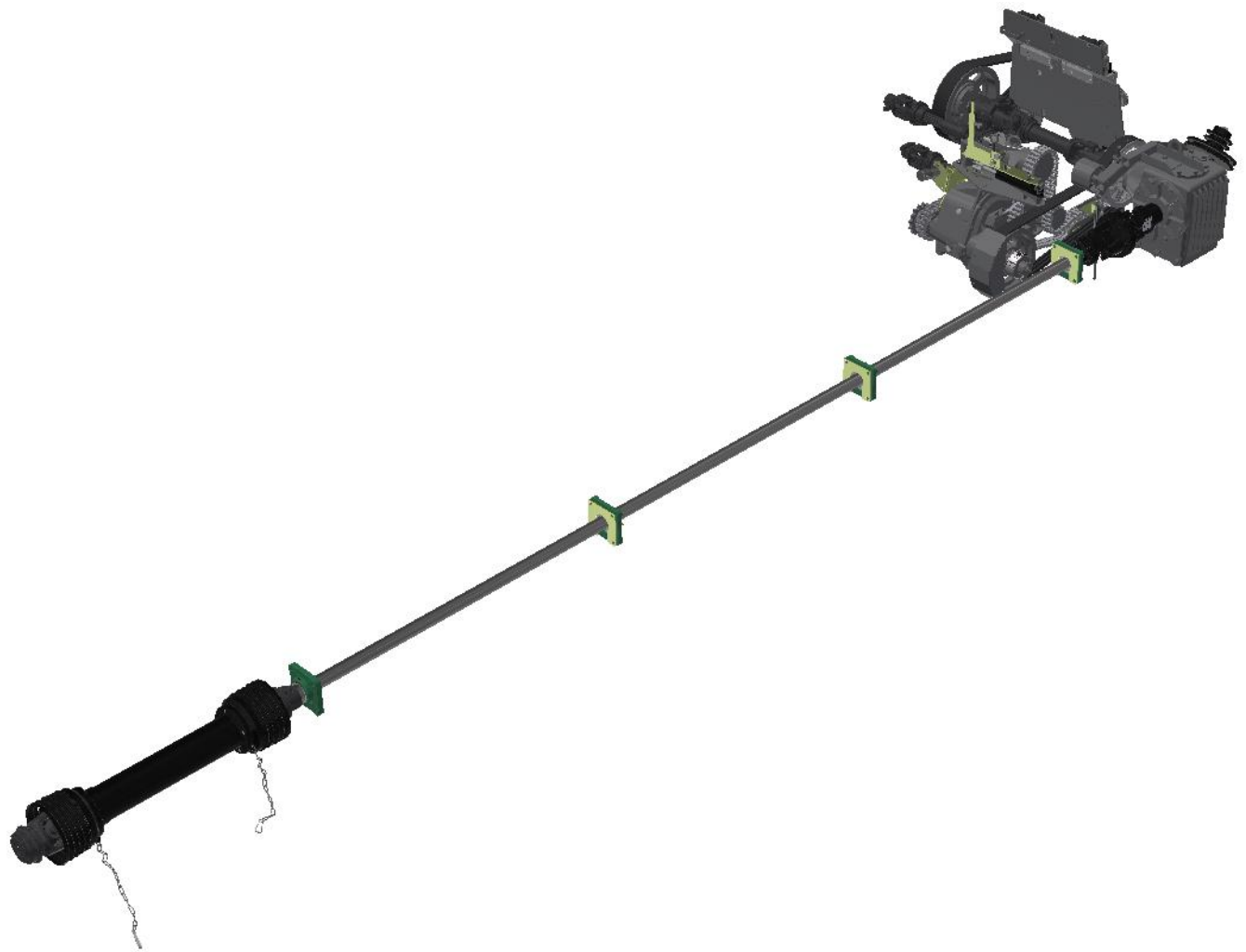
| ITEM | NUM. | QT | DESCRIPTION (FR) | DESCRIPTION (EN) |
|------|--------------|----|---|---|
| 21 | BHAP1016X34Z | 1 | BOULON HEX. AUTOFILETEUSE # 10-16 X 3/4" | BOLT HEX. SELF TAP # 10-16 X 3/4" |
| 22 | EFC516Z | 2 | ÉCROU HEX. À BRIDE 5/16"-18 | NUT HEX. FLANGE SERR. 5/16"-16 |
| 23 | EH58Z | 8 | ÉCROU HEXAGONE 5/8"-11 | NUT HEX. 5/8"-11 |
| 24 | EP12Z | 4 | ÉCROU D'ARRÊT PLASTIQUE 1/2"-13 | NUT NYLON LOCK 1/2"-13 |
| 25 | EP14Z | 4 | ÉCROU D'ARRÊT PLASTIQUE 1/4"-20 | NUT NYLON LOCK 1/4"-20 |
| 26 | EP58Z | 1 | ÉCROU ARRÊT PLASTIQUE 5/8"-11 | NUT NYLON LOCK 5/8"-11 |
| 27 | EP516Z | 1 | ÉCROU D'ARRÊT PLASTIQUE 5/16"-18 | NUT NYLON LOCK 5/16"-18 |
| 28 | K22852+G | 1 | ATTACHE DE TIMON CAT. II 'CLEVIS' - GRIS FONCÉ | CATEGORY II HITCH - DARK GREY |
| 29 | K23766+G | 1 | ATTACHE DE TIMON CAT. III (PLAT) - GRIS FONCÉ | CATEGORY III HITCH - DARK GREY |
| 30 | K27052+G | 1 | ATTACHE DE TIMON CAT. IV - GRIS FONCÉ | CATEGORY IV HITCH - DARK GREY |
| 31 | K28222+G | 1 | ATTACHE DE TIMON CAT. III 'CLEVIS' - GRIS FONCÉ | CATEGORY III HITCH 'CLEVIS' - DARK GREY |
| 32 | RA58Z | 8 | RONDELLE D'ARRÊT 5/8" | WASHER LOCK 5/8" |
| 33 | RP14Z | 2 | RONDELLE PLATE 1/4" | WASHER FLAT 1/4" |

2.2 TIRE

DRAWBAR

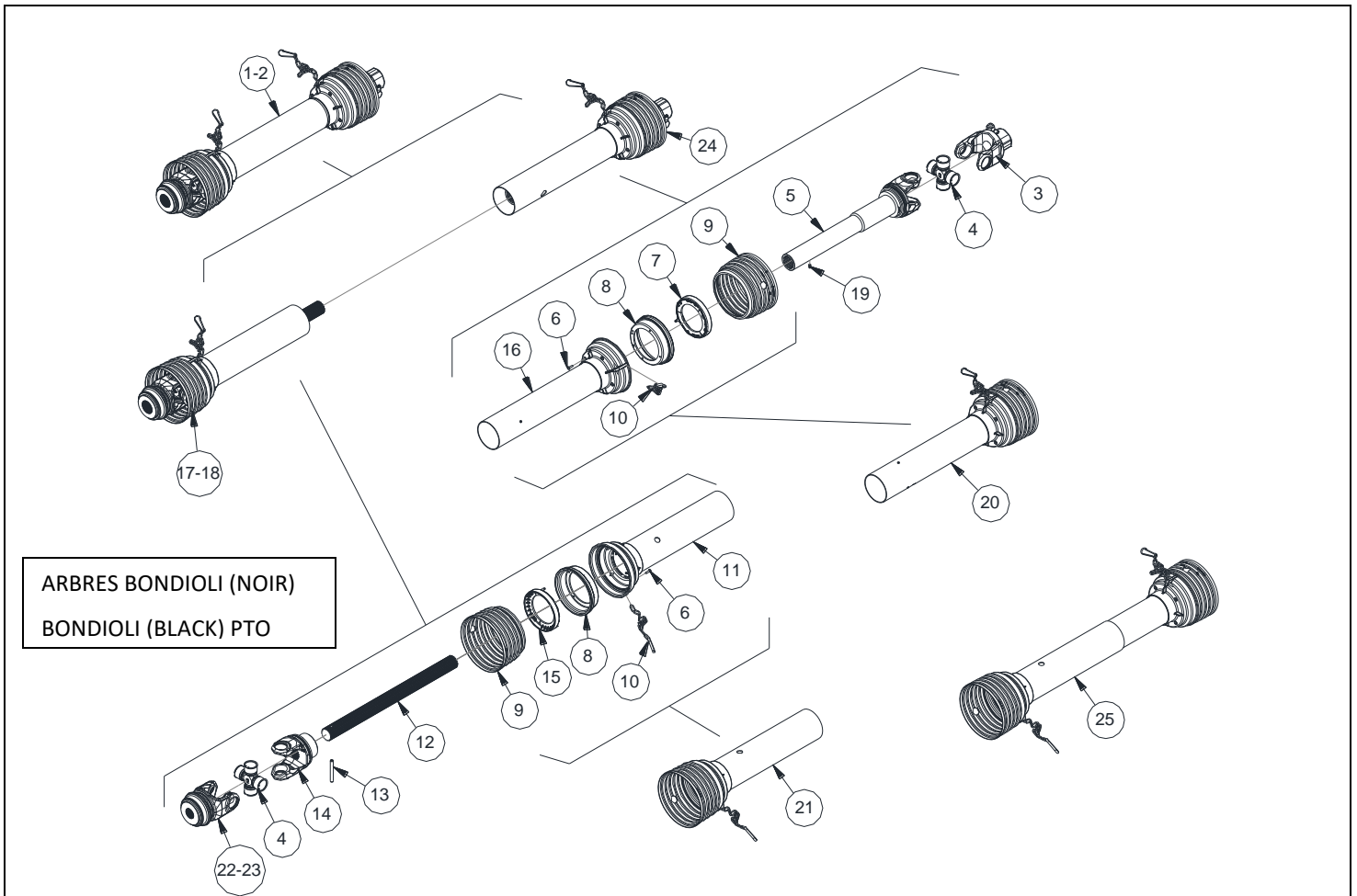


| ITEM | NUM. | QT | DESCRIPTION (FR) | DESCRIPTION (EN) |
|------|-------------|------|--------------------------------------|--|
| 1 | 16647+Y | 1 | LOQUET D'ESSIEU - ZINC | LOCK PIN - ZINC |
| 2 | 21077 | 4 | PALIER EN FONTE 4T. 1-3/4 DIA. | SINGLE ROW RADIAL BALL BEARING 1-3/4" DIA. |
| 3 | 22428+Y | 3 | SUPPORT DE COUSSINET - ZINC | SUPPORT - ZINC |
| 4 | 22650 | VAR. | CALE | SHIM |
| 5 | 24768 | 1 | ANNEAU DE RETENUE | RETAINING RING |
| 6 | 25386 | 1 | PLAQUE D'USURE | WEAR PLATE |
| 7 | 30711+G | 1 | TIRE - GRIS FONCÉ | DRAWBAR - DARK GREY |
| 8 | 30970+G | 1 | ESPACEUR - GRIS FONCÉ | SPACER - DARK GREY |
| 9 | 31117+Y | 1 | GOUPILLE - ZINC | TONGUE - ZINC |
| 10 | 31899 | 1 | BAGUE | SLEEVE |
| 11 | BFC12X114Z | 5 | BOULON HEX.À BRIDE 1/2"-13 X 1" | BOLT HEX. FLANGE SERR. 1/2"-13 X 1" |
| 12 | BFC12X134Z | 16 | BOULON HEX. À BRIDE 1/2"-13 X 1-3/4" | BOLT HEX. FLANGE SERR. 1/2"-13 X 1-3/4" |
| 13 | BH12X7Z | 3 | BOULON HEX. 1/2"-13 X 7" | BOLT HEX. 1/2"-13 X 7" |
| 14 | BV12X114Z | 4 | BOULON À VOITURE 1/2" X 1-1/4 | BOLT CARRIAGE 1/2" X 1-1/4" |
| 15 | EFC12Z | 20 | ÉCROU HEX.FLANGE SERRATED 1/2"-13 | NUT HEX. FLANGE SERR. 1/2"-13 |
| 16 | EP12Z | 7 | ÉCROU D'ARRÊT PLASTIQUE 1/2"-13 | NUT NYLON LOCK 1/2"-13 |
| 17 | ESP134X14GA | 4 | ESPACEUR 1-3/4 CAL. 14 | SPACER 1-3/4" X 14GA. |
| 18 | GRA14-28D | 1 | GRAISSEUR 1/4"-28 DROIT | ZERK 1/4"-28 STRAIGHT |
| 19 | GS316X312 | 1 | GOUPILLE DE SÉCURITÉ 3/16 X 3-1/2 | SAFETY PIN |



3.1A ARBRE DE PDF (BONDIOLI-NOIR)

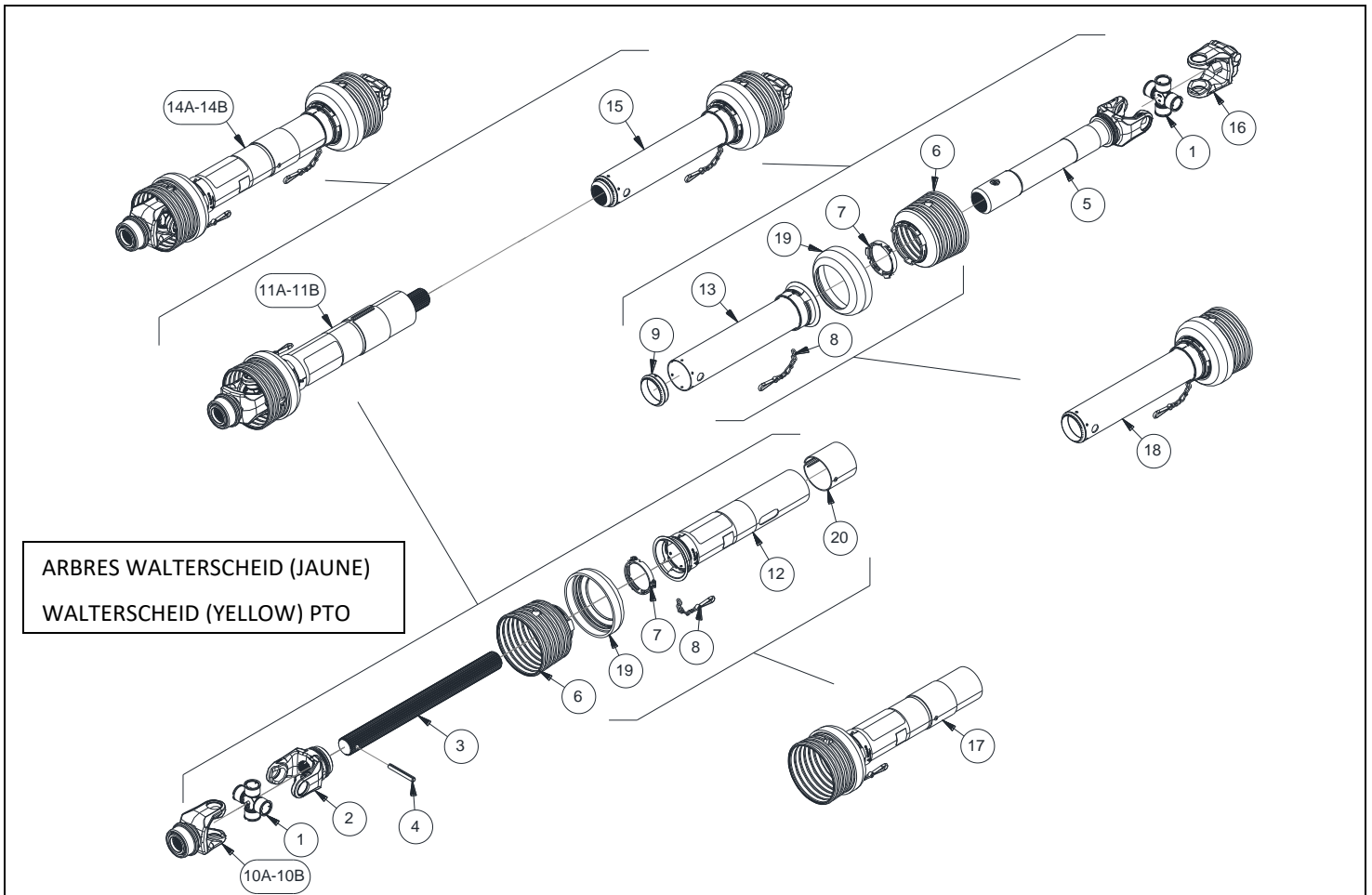
MAIN PTO (BONDIOLI – BLACK)



| ITEM | NUM. | QT | DESCRIPTION (FR) | DESCRIPTION (EN) |
|------|--------|----|----------------------------------|------------------------------|
| 1 | 30687 | 1 | P.D.F. D'ENTRÉE - 1-3/8" Z21 | INPUT PTO SHAFT 1-3/8" Z21 |
| 2 | 30688 | 1 | P.D.F. D'ENTRÉE - 1-3/4" Z20 | INPUT PTO SHAFT 1-3/4" Z20 |
| 3 | 30987 | 1 | FOURCHETTE À CARDAN 1-3/4" À CLÉ | YOKE 1-3/4" W/ KEY |
| 4 | 31362 | 2 | JEU DE CROIX SH | CROSS KIT SH |
| 5 | 32350 | 1 | VOIR #24 | SEE #24 |
| 6 | 32351 | 8 | VIS AUTOPERÇANTE M4.8X22 | SCREW SELF TAP M4.8X22 |
| 7 | 32353 | 1 | SUPPORT DE GARDE SÉRIE SH | SHIELD SUPPORT SH SERIES |
| 8 | 32354 | 2 | GARDE INTERMÉDIAIRE | INTERMEDIATE SHIELD |
| 9 | 32355 | 2 | GARDE CONIQUE | CONICAL GUARD |
| 10 | 32356 | 2 | CHAÎNE | CHAIN |
| 11 | 32358 | 1 | GARDE TUBULAIRE EXTERNE | OUTER SHIELD TUBE |
| 12 | 32360 | 1 | VOIR #17-18 | SEE #17-18 |
| 13 | 32361 | 1 | GOUPILLE | TAPERED LOCK PIN |
| 14 | 32362 | 1 | FOURCHETTE À CANNELURE | YOKE SPLINED |
| 15 | 32420 | 1 | SUPPORT DE GARDE SÉRIE SH | SHIELD SUPPORT SH SERIES |
| 16 | 32423 | 1 | GARDE TUBULAIRE INTERNE | INNER SHIELD TUBE |
| 17 | 32082 | 1 | DEMI PDF 1-3/8" Z21 | PTO HALF-SHAFT 1-3/8" Z21 |
| 18 | 32080 | 1 | DEMI PDF 1-3/4" Z20 | PTO HALF-SHAFT 1-3/4" Z20 |
| 19 | GRAM6D | 1 | ZERK M6 | ZERK M6 |
| 20 | 32424 | 1 | DEMI GARDE PDF INTERNE | INNER HALF-SHIELD |
| 21 | 32425 | 1 | DEMI GARDE PDF EXTERNE | OUTER HALF-SHIELD |
| 22 | 32235 | 1 | JOINT SH 1-3/8" Z21 | YOKE 1-3/8" Z21 |
| 23 | 32234 | 1 | JOINT SH 1-3/4" Z20 | YOKE 1-3/4" Z20 |
| 24 | 32081 | 1 | DEMI-ARBRE PDF - 1-3/4" À CLÉ | PTO HALF-SHAFT 1-3/4" W/ KEY |
| 25 | 32426 | 1 | GARDE COMPLET | COMPLETE GUARD |

3.1B ARBRE DE PDF (WALTERSCHEID-JAUNE)

MAIN PTO (WALTERSCHEID – YELLOW)

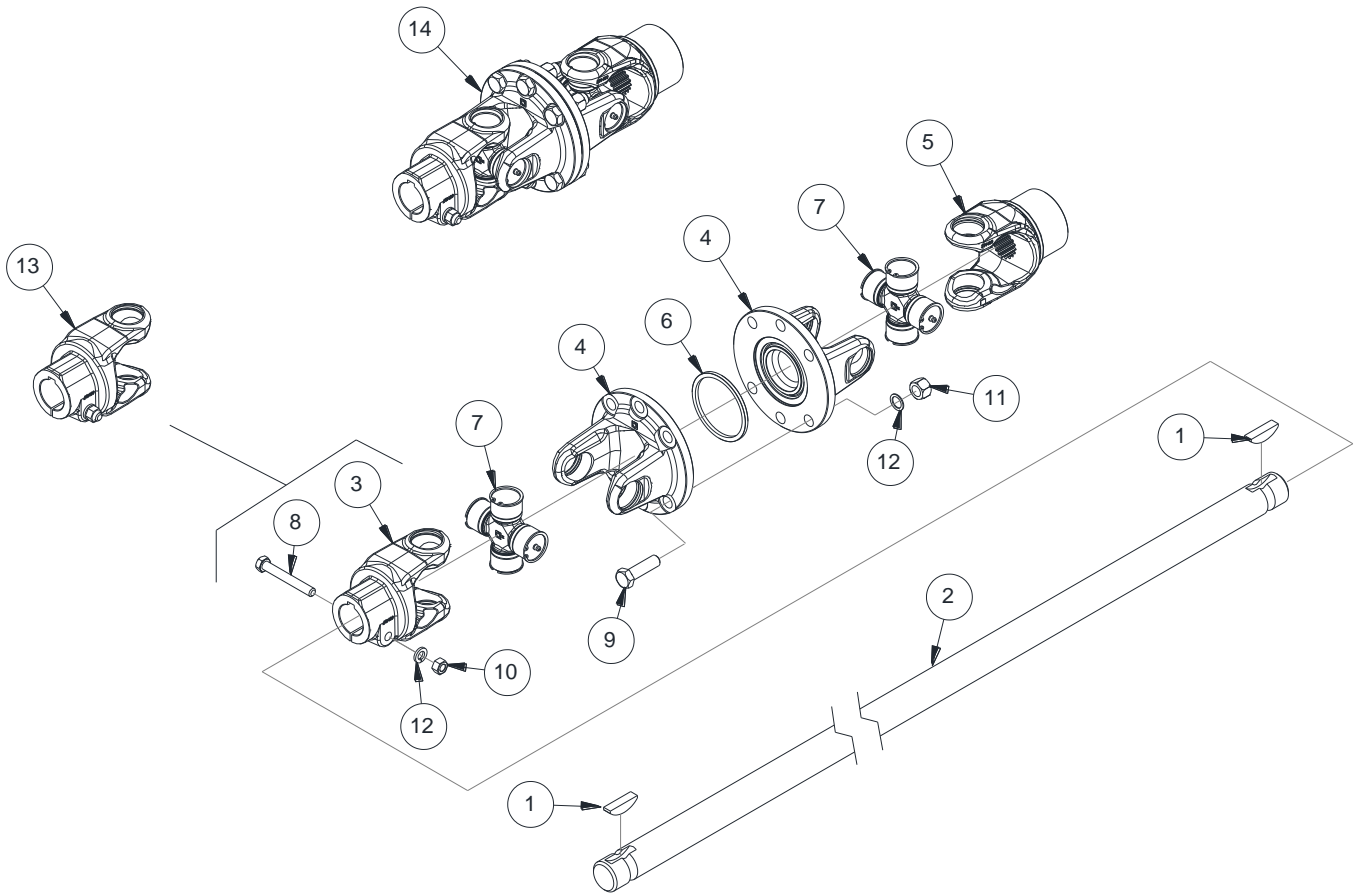


ARBRES WALTERSCHEID (JAUNE)
WALTERSCHEID (YELLOW) PTO

| ITEM | NUM. | QT | DESCRIPTION (FR) | DESCRIPTION (EN) |
|------|--------|----|-------------------------------------|-----------------------------------|
| 1 | 20770 | 2 | KIT DE CROIX | CROSS KIT |
| 2 | 20798 | 1 | JOINT À CANNELURE | SPLINED YOKE |
| 3 | 20799 | 1 | ARBRE INTERNE | INNER SHAFT |
| 4 | 20800 | 1 | GOUPILLE À RESSORT 13 X 95MM | SPRING PIN 13 X 95MM |
| 5 | 20801 | 1 | JOINT ET TUBE EXTERNE | YOKE AND EXTERNAL TUBE WELDED |
| 6 | 20802 | 2 | GARDE CONIQUE | SHIELD CONE 7 RIB |
| 7 | 20803 | 2 | ANNEAU | RING |
| 8 | 20806 | 2 | CHAÎNE DE SÉCURITÉ | SAFETY CHAIN |
| 9 | 20807 | 1 | ANNEAU DE SUPPORT | SUPPORT RING |
| 10A | 20809 | 1 | JOINT ET COLLET 1-3/4" Z20 | YOKE AND COLLAR 1-3/4" Z20 |
| 10B | 20797 | 1 | JOINT ET COLLET 1-3/8" Z21 | YOKE AND COLLAR 1-3/8" Z21 |
| 11A | 20816 | 1 | DEMI P.D.F. ASSEMBLÉ 1-3/4" Z20 | 1/2 P.T.O. ASS. 1-3/4"-20 SPL. |
| 11B | 20814 | 1 | DEMI P.D.F. ASSEMBLÉ 1-3/8" Z21 | 1/2 P.T.O. ASS. 1-3/8"-21 SPL. |
| 12 | 21475 | 1 | PROTECTEUR TUBULAIRE EXTERNE | OUTER SHIELD TUBE |
| 13 | 21476 | 1 | PROTECTEUR TUBULAIRE INTERNE | INNER SHIELD TUBE |
| 14A | K21480 | 1 | P.D.F. 1000 TPM 1-3/4" Z20 | P.T.O. 1000 RPM 1-3/4" Z20 |
| 14B | K21478 | 1 | P.D.F. 1000 TPM 1-3/8" Z21 | P.T.O. 1000 RPM 1-3/8" Z21 |
| 15 | 21481 | 1 | DEMI P.D.F. ASSEMBLÉ CÔTÉ ENSILEUSE | DEMI P.T.O. ASS. CÔTÉ ENSILEUSE |
| 16 | 21482 | 1 | JOINT À CLÉ | ROUND BORE W/KEY YOKE |
| 17 | 22226 | 1 | GARDE EXTERNE - CÔTÉ TRACTEUR | OUTER SHIELD - TRACTOR SIDE |
| 18 | 22227 | 1 | GARDE INTERNE - CÔTÉ ENSILEUSE | INNER SHIELD ASS - HARVESTER SIDE |
| 19 | 25969 | 2 | COLLET RENFORT | REINFORCING COLLAR |
| 20 | 25970 | 1 | COUVERCLE | LUBE SLOT COVER |

3.2 ARBRE ET JOINT DOUBLE

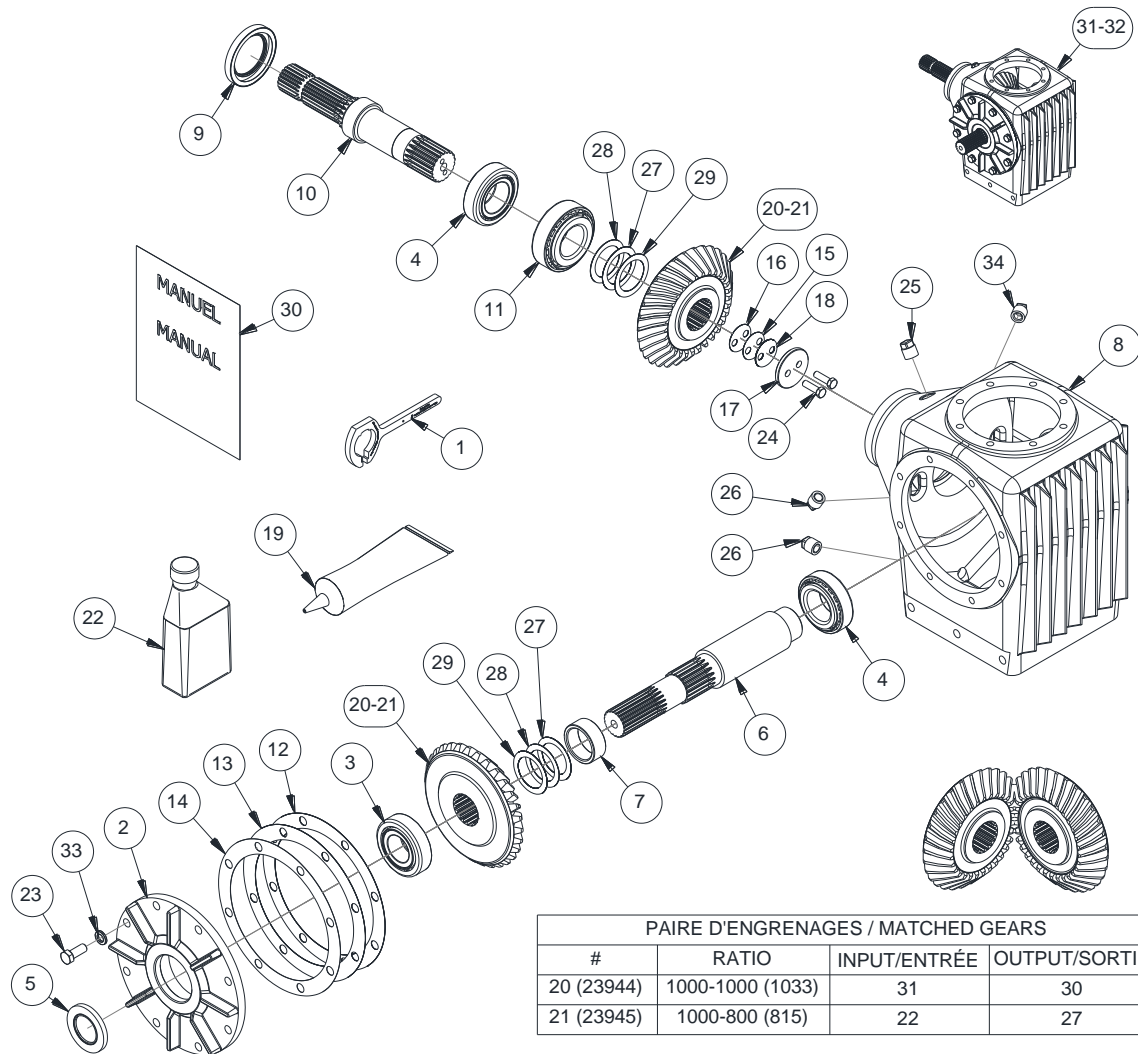
SHAFT & DOUBLE JOINT



| ITEM | NUM. | QT | DESCRIPTION (FR) | DESCRIPTION (EN) |
|------|---------------|----|------------------------------------|------------------------------------|
| 1 | 22103 | 2 | CLÉ DEMI-LUNE | WOODRUFF KEY |
| 2 | 22455 | 1 | ARBRE DE COMMANDE | DRIVESHAFT |
| 3 | | 1 | VOIR #13 | SEE #13 |
| 4 | 30990 | 2 | FOURCHETTE DE CARDAN | YOKE |
| 5 | 30991 | 1 | FOURCHETTE DE CARDAN 1-3/4" Z20 | YOKE 1-3/4" Z20 |
| 6 | 30992 | 1 | ANNEAU | RING |
| 7 | 31362 | 2 | JEU DE CROIX SÉRIE SH | CROSS KIT - SH SERIES |
| 8 | BHM16X95Z | 3 | BOUL. HEX M16-2.0 X 95MM | BOLT HEX. M16-2.0 X 95MM |
| 9 | BHM16X90Z-109 | 6 | BOUL. HEX M16-2.00 X 90MM GR. 10.9 | BOLT HEX. M16-2.00 X 90MM GR. 10.9 |
| 10 | EHM16Z | 3 | ÉCROU HEX. M16-2.0 | NUT HEX. M16-2.0 |
| 11 | EHM16Z-109Z | 6 | ÉCROU HEX. M16-2.00 GR. 10.9 | NUT HEX. M16-2.00 X 90MM GR. 10.9 |
| 12 | RAM16Z | 6 | ÉCROU D'ARRÊTE M16 | WASHER LOCK M16 |
| 13 | 30987 | 1 | FOURCHETTE 1-3/4" (INCL. BOULON) | YOKE 1-3/4" (INCL. BOLT) |
| 14 | 30689 | 1 | JOINT DOUBLE (COMPLET) | DOUBLE JOINT (COMPLETE) |

3.3.1 RENVOI D'ANGLE

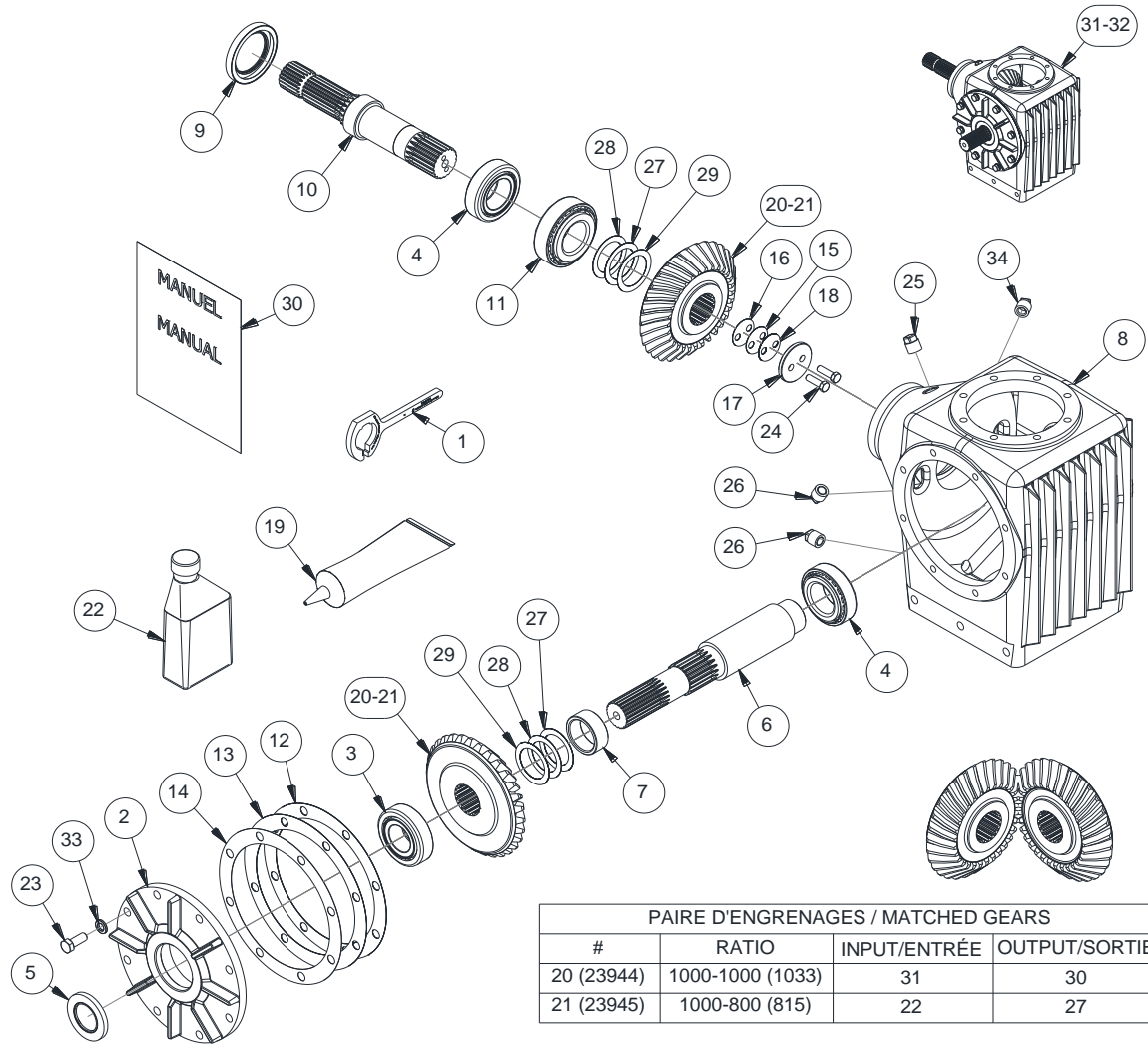
ANGLE DRIVE



| ITEM | NUM. | QT | DESCRIPTION (FR) | DESCRIPTION (EN) |
|------|---------|----|---|---|
| 1 | 21549 | 1 | OUTIL DE MESURE JEU DE BATTEMENT | BACKLASH MEASURING TOOL |
| 2 | 22476+G | 1 | COUVERCLE DE TRANSMISSION - GRIS FONCÉ | ANGLE DRIVE COVER - DARK GREY |
| 3 | 22489 | 1 | ROULEMENT CONIQUE (CUVETTE ET CÔNE) 1-3/4" | TAPERED BEARING (CUP & CONE) 1-3/4" |
| 4 | 22490 | 2 | ROULEMENT CONIQUE (CUVETTE ET CÔNE) 2" | TAPERED BEARING (CUP & CONE) 2" |
| 5 | 22491 | 1 | BAGUE ÉTANCHE | SEAL |
| 6 | 22508 | 1 | ARBRE D'ENTRÉE | INPUT SHAFT |
| 7 | 22564 | 1 | ESPACEUR SUR ARBRE ENTRE | INPUT SHAFT SPACER |
| 8 | 23641+G | 1 | BOITIER TRANSMISSION DE COIN | ANGLE DRIVE CASING - DARK GREY |
| 9 | 23648 | 1 | BAGUE ÉTANCHE DOUBLE LEVRE | DOUBLE LIP OIL SEAL |
| 10 | 23649 | 1 | ARBRE DE SORTIE | OUTPUT SHAFT |
| 11 | 23650 | 1 | ROULEMENT CONIQUE (CUVETTE ET CÔNE) 2" | TAPERED BEARING (CUP & CONE) 2" |
| 12 | 23652 | 2 | CALE EN ACIER 10" DIA. X 0.002" | SHIM STEEL 10" DIA. X 0.002" |
| 13 | 23653 | 2 | CALE EN ACIER 10" DIA. X 0.005" | SHIM STEEL 10" DIA. X 0.005" |
| 14 | 23654 | 1 | CALE EN ACIER 10" DIA. X 0.010" | SHIM STEEL 10" DIA. X 0.010" |
| 15 | 23655 | 2 | CALE D'ÉPAISSEUR 0.002" | SHIM STEEL 0.002" |
| 16 | 23656 | 2 | CALE D'ÉPAISSEUR 0.005" | SHIM STEEL 0.005" |
| 17 | 23657 | 1 | ESPACEUR MACHINE | SPACER |
| 18 | 23671 | 6 | CALE D'ÉPAISSEUR 0.010" | SHIM STEEL 0.010" |
| 19 | 23761 | 1 | SCCELLANT ADHÉSIF 50ML | ADHESIVE GASKET 50ML |
| 20 | 23944 | 1 | PAIRE ENGRENAGES SPIRAUX ASSORTIS 1000-1000 | MATCHED SPIRAL BEVEL GEAR SET 1000-1000 |

3.3.2 RENVOI D'ANGLE

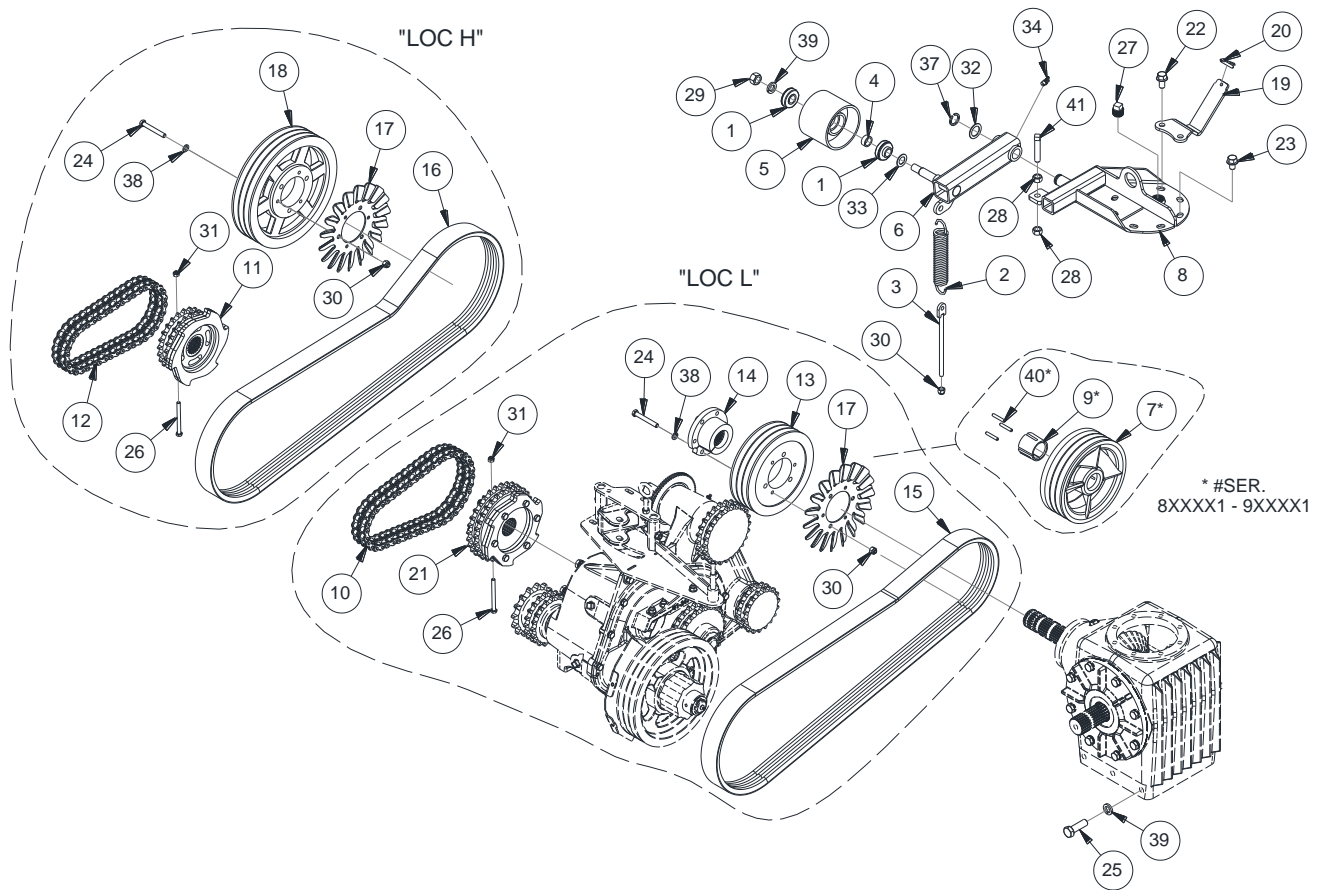
ANGLE DRIVE



| ITEM | NUM. | QT | DESCRIPTION (FR) | DESCRIPTION (EN) |
|------|--------------|----|--|--|
| 21 | 23945 | 1 | PAIRE ENGRENAGES SPIRAUX ASSORTIS 1000-800 | MATCHED SPIRAL BEVEL GEAR SET 1000-800 |
| 22 | 30761 | 8 | 1 LITRE SYNTH. 80W140 | 1 LITRE SYNTH. 80W140 OIL |
| 23 | BH12X114Z | 8 | BOULON HEX. 1/2"-13 X 1-1/4" | BOLT HEX. 1/2"-13 X 1-1/4" |
| 24 | BH38X114Z | 2 | BOULON HEX. 3/8"-13 X 1-1/4" | BOLT HEX. 3/8"-13 X 1-1/4" |
| 25 | BOU12 | 2 | BOUCHON CARRÉ 1/2"-14NPT | PLUG SQ. 1/2"-14NPT |
| 26 | BOUM12 | 2 | BOUCHON CARRÉ 1/2"-14NPT MAGNÉTIQUE | PLUG SQ. 1/2"-14NPT MAGNETIC |
| 27 | ESP2X234X005 | 6 | ESPACEUR 2" X 2-3/4" X 0.005" ÉP. | SHIM 2" X 2-3/4" X 0.003" |
| 28 | ESP2X234X010 | 4 | ESPACEUR 2" X 2-3/4" X 0.010" ÉP. | SHIM 2" X 2-3/4" X 0.010" |
| 29 | ESP2X234X003 | 6 | ESPACEUR 2" X 2-3/4" X 0.003" ÉP. | SHIM 2" X 2-3/4" X 0.003" |
| 30 | F4103M913 | 1 | MANUEL D'ASSEMBLAGE | ASSEMBLY INSTRUCTIONS |
| 31 | K23638 | 1 | TRANSMISSION DE COIN COMPLÈTE 1000-800 | ANGLE DRIVE ASSEMBLY 1000-800 |
| 32 | K23640 | 1 | TRANSMISSION DE COIN COMPLÈTE 1000-1000 | ANGLE DRIVE ASSEMBLY 1000-1000 |
| 33 | RA12Z | 8 | RONDELLE D'ARRÊT 1/2" | WASHER LOCK 1/2" |
| 34 | 21471 | 1 | BOUCHON REGARD | SIGHT GLASS |

3.4.1 ENTRAINEMENT BOÎTIER A/R

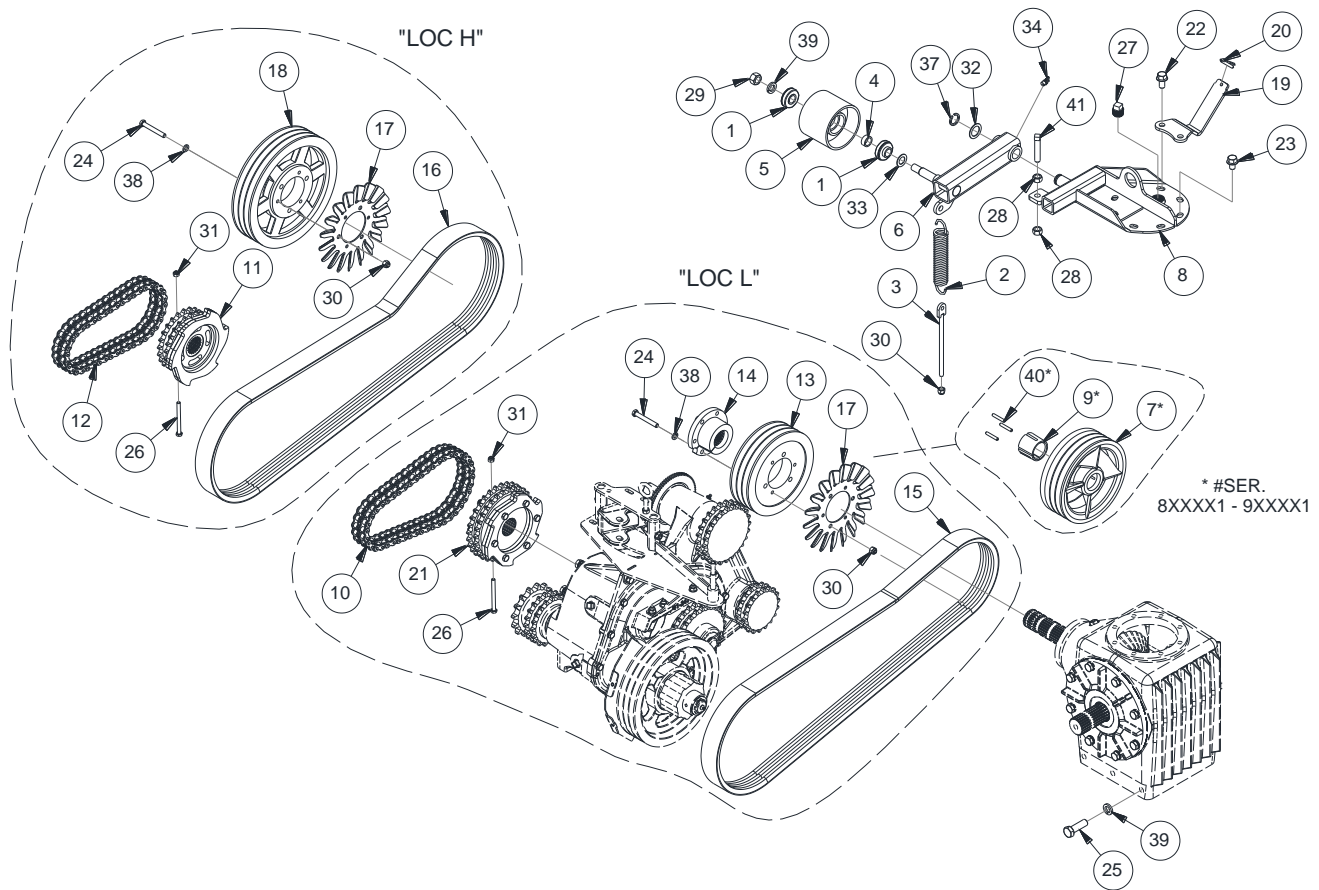
GEARBOX F/R DRIVE



| ITEM | NUM. | QT | DESCRIPTION (FR) | DESCRIPTION (EN) |
|------|----------|----|---|---|
| 1 | 15304NTN | 2 | ROULEMENT À BILLES 3/4" | RADIAL BALL BEARING 3/4" |
| 2 | 15527 | 1 | RESSORT DE TENSION | TENSION SPRING |
| 3 | 16849+Y | 1 | TIGE D'AJUSTEMENT DU RESSORT - ZINC | SPRING ADJUSTMENT ROD - ZINC |
| 4 | 17033+Y | 1 | ESPACEUR - ZINC | SPACER - ZINC |
| 5 | 17034+G | 1 | POULIE TENDEUSE - GRIS FONCÉ | FLAT PULLEY - DARK GREY |
| 6 | 17159+G | 1 | BRAS TENDEUR - GRIS FONCÉ | TIGHTENING ARM - DARK GREY |
| 7 | 22430+G | 1 | POULIE - GRIS FONCÉ | PULLEY - DARK GREY |
| 8 | 22547+G | 1 | COUVERCLE DE TRANSMISSION - GRIS FONCÉ | ANGLE DRIVE COVER - DARK GREY |
| 9 | 24097 | 1 | BAGUE CONIQUE | TAPER BUSHING |
| 10 | 25234 | 1 | CHAÎNE DOUBLE | DOUBLE CHAIN |
| 11 | 29020+G | 1 | ROUE À CHAÎNE - GRIS FONCÉ | SPROCKET - DARK GREY |
| 12 | 29066 | 1 | CHAÎNE DOUBLE | DOUBLE CHAIN |
| 13 | 30291+G | 1 | POULIE 5V 3 RAINURES 8.5" - GRIS FONCÉ | 5V PULLEY 3 GROOVES 8.5" - DARK GREY |
| 14 | 30292 | 2 | BUSHING QD SF | SF QD BUSHING |
| 15 | 30694 | 1 | COURROIE EN BANDE TRIPLE (3/5VX850) - "LOC L" | BANDED BELT 3/5VX850 - "LOC L" |
| 16 | 30695 | 1 | COURROIE EN BANDE TRIPLE (3/5VX900) - "LOC H" | BANDED BELT 3/5VX900 - "LOC H" |
| 17 | 30947+G | 1 | VENTILATEUR - GRIS FONCÉ | FAN - DARK GREY |
| 18 | 30951+G | 1 | POULIE 5V 3 RAINURES 11.3" - GRIS FONCÉ | 5V PULLEY - 3 GROOVES 11.3" - DARK GREY |
| 19 | 31219+G | 1 | SUPPORT ENGRENAGE - GRIS FONCÉ | GEAR SUPPORT - DARK GREY |
| 20 | 31342 | 1 | GOUPILLE | LYNCH PIN |
| 21 | 31573 | 1 | ASSEMBLAGE BARBOTIN D'ARRÊT | PULLEY ASSEMBLY |

3.4.2 ENTRAINEMENT BOÎTIER A/R

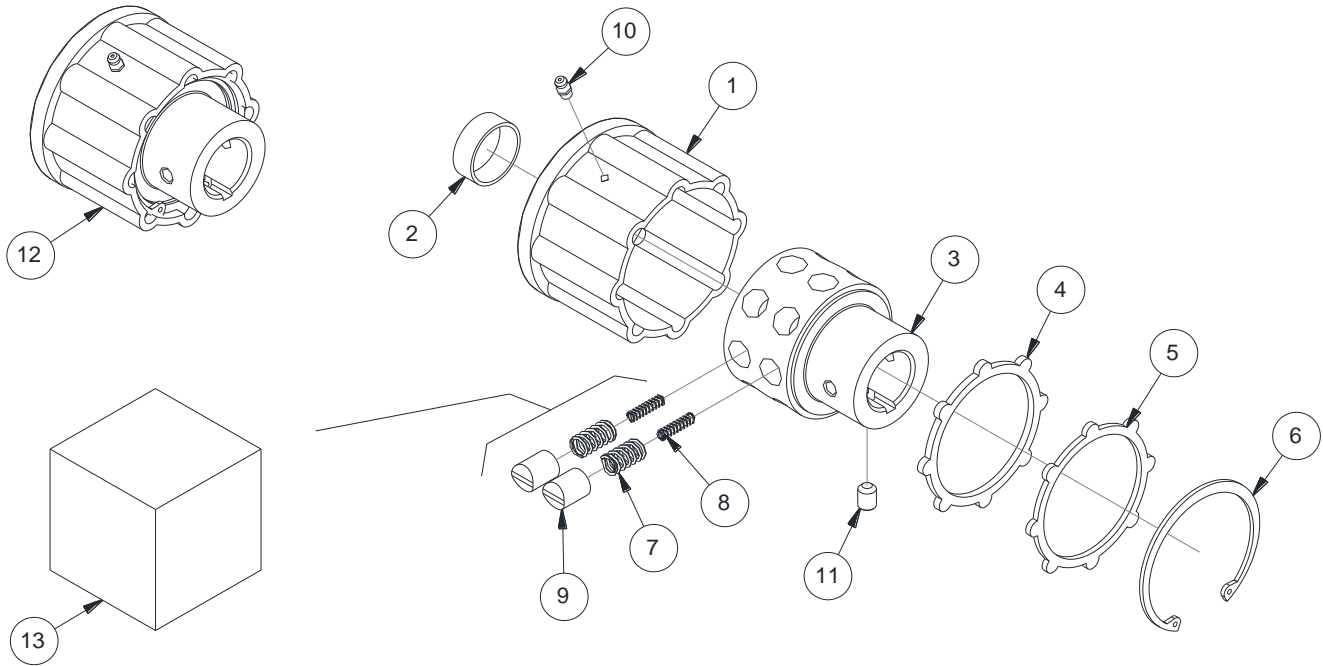
GEARBOX F/R DRIVE



| ITEM | NUM. | QT | DESCRIPTION (FR) | DESCRIPTION (EN) |
|------|-------------|----|--------------------------------------|---------------------------------------|
| 22 | BFC12X1Z | 4 | BOULON HEX. À BRIDE 1/2"-13 X 1" | BOLT HEX. FLANGE SERR. 1/2"-13 X 1" |
| 23 | BFC12X34Z | 4 | BOULON HEX. À BRIDE 1/2"-13 X 3/4" | BOLT HEX. FLANGE SERR. 1/2"-13 X 3/4" |
| 24 | BH38X234FTZ | 3 | BOULON HEX. 3/8"-16 X 2-3/4" | BOLT HEX. 3/8"-16 X 2-3/4" |
| 25 | BH58X2-8Z | 6 | BOULON HEX. 5/8"-11 X 2" GR. 8 | BOLT HEX. 5/8"-11 X 2" GR. 8 |
| 26 | BH516X312Z | 1 | BOULON HEX. 5/16"-18 X 3-1/2" | BOLT HEX. 5/16"-18 X 3-1/2" |
| 27 | BOU34 | 1 | BOUCHON CARRÉ 3/4"-14 NPT | SQUARE PLUG 3/4"-14 NPT |
| 28 | EH12Z | 2 | ÉCROU HEX. 1/2"-13 | NUT HEX. 1/2"-13 |
| 29 | EH58Z | 1 | ÉCROU HEX. 5/8"-11 | NUT HEX. 5/8"-11 |
| 30 | EP38Z | 4 | ÉCROU D'ARRÊT PLASTIQUE 3/8"-16 | NUT NYLON LOCK 3/8"-16 |
| 31 | EP516Z | 1 | ÉCROU D'ARRÊT PLASTIQUE 5/16"-18 | NUT NYLON LOCK 5/16"-18 |
| 32 | ESP1X18GA | 1 | ESPACEUR 1" X 18GA. | SPACER 1" X 18GA. |
| 33 | ESP34X18GA | 1 | ESPACEUR 3/4" X 18GA. | SPACER 3/4" X 18GA. |
| 34 | GRA18-27DC | 1 | GRAISSEUR COURT 1/8"-27NPT | ZERK SHORT STRAIGHT 1/8"-27NPT |
| 35 | K31287 | 1 | ENSEMBLE DE CONVERSION LOC "L" @ "H" | LOC RANGE CONVERSION KIT "L" TO "H" |
| 36 | K31286 | 1 | ENSEMBLE DE CONVERSION LOC "H" @ "L" | LOC RANGE CONVERSION KIT "H" TO "L" |
| 37 | N10P169 | 1 | ANNEAU DE RETENUE | RETAINING RING |
| 38 | RA38Z | 6 | RONDELLE D'ARRÊT 3/8" | WASHER LOCK 3/8" |
| 39 | RA58Z | 2 | RONDELLE D'ARRÊT 5/8" | WASHER LOCK 5/8" |
| 40 | VA14X112 | 3 | VIS ALLEN 1/4" X 1-1/2" | SCREW ALLEN SET 1/4" X 1-1/2" |
| 41 | VMC12X212 | 1 | VIS À MÉTAL CARRÉE 1/2" X 2-1/2" | SCREW SQ. HEAD 1/2" X 2-1/2" |

3.5 EMBRAYAGE À CAMES

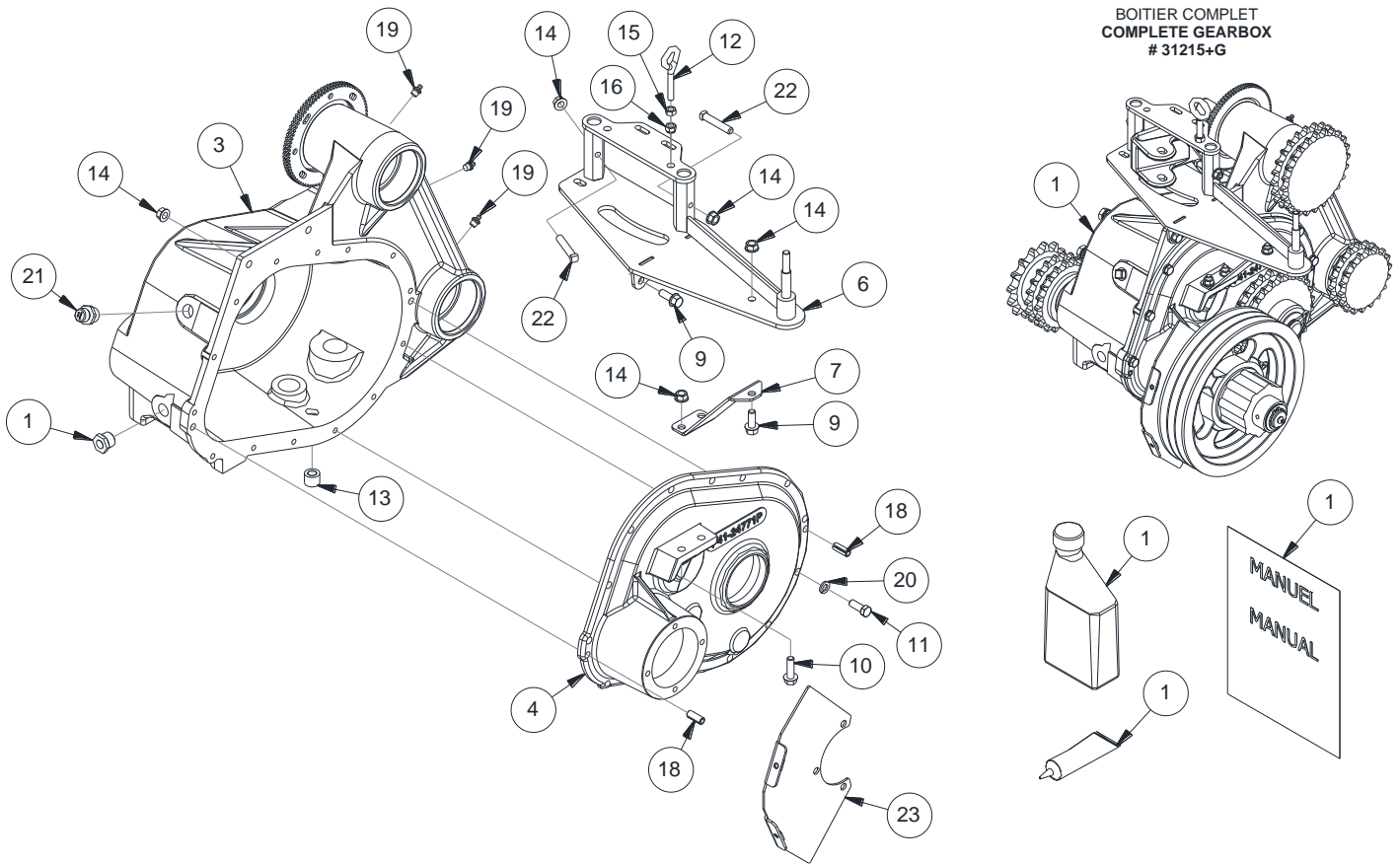
CAM CLUTCH



| ITEM | NUM. | QT | DESCRIPTION (FR) | DESCRIPTION (EN) |
|------|---------|----|--|---------------------------------------|
| 1 | 21066-1 | 1 | BOÎTIER EMBRAYAGE (PIÈCE NON-DISPONIBLE) | CLUTCH ENCLOSURE (PART NOT AVAILABLE) |
| 2 | 21075 | 1 | BAGUE | BUSHING |
| 3 | 21068 | 1 | MOYEU (PIÈCE NON-DISPONIBLE) | HUB (PART NOT AVAILABLE) |
| 4 | 21071 | 1 | ANNEAU D'ÉTANCÉITÉ | SEAL RING |
| 5 | 21072 | 1 | RONDELLE DE BUTÉE | THRUST RING |
| 6 | 21073 | 1 | ANNEAU DE RETENU | RETAINER RING |
| 7 | 21069 | 16 | RESSORT EXTÉRIEUR | OUTER SPRING |
| 8 | 21070 | 16 | RESSORT INTÉRIEUR | INNER SPRING |
| 9 | 21067 | 16 | CAME | CAM BODY |
| 10 | GRAM6D | 1 | GRAISSEUR | GREASE ZERK |
| 11 | VA38X12 | 1 | VIS ALLEN CUP POINT 3/8" X 1/2" | SCREW ALLEN CUP POINT 3/8" X 1/2" |
| 12 | 21066G | 1 | EMBRAYAGE À CAMES COMPLET - GRIS FONCÉ | COMPLETE CAM CLUTCH - DARK GREY |
| 13 | 27598 | 1 | ENSEMBLE RÉPARATION CAMES ET RESSORTS | REBUILD KIT FOR CLUTCH F41-21066P |

3.6.1 TRANSMISSION A-N-R

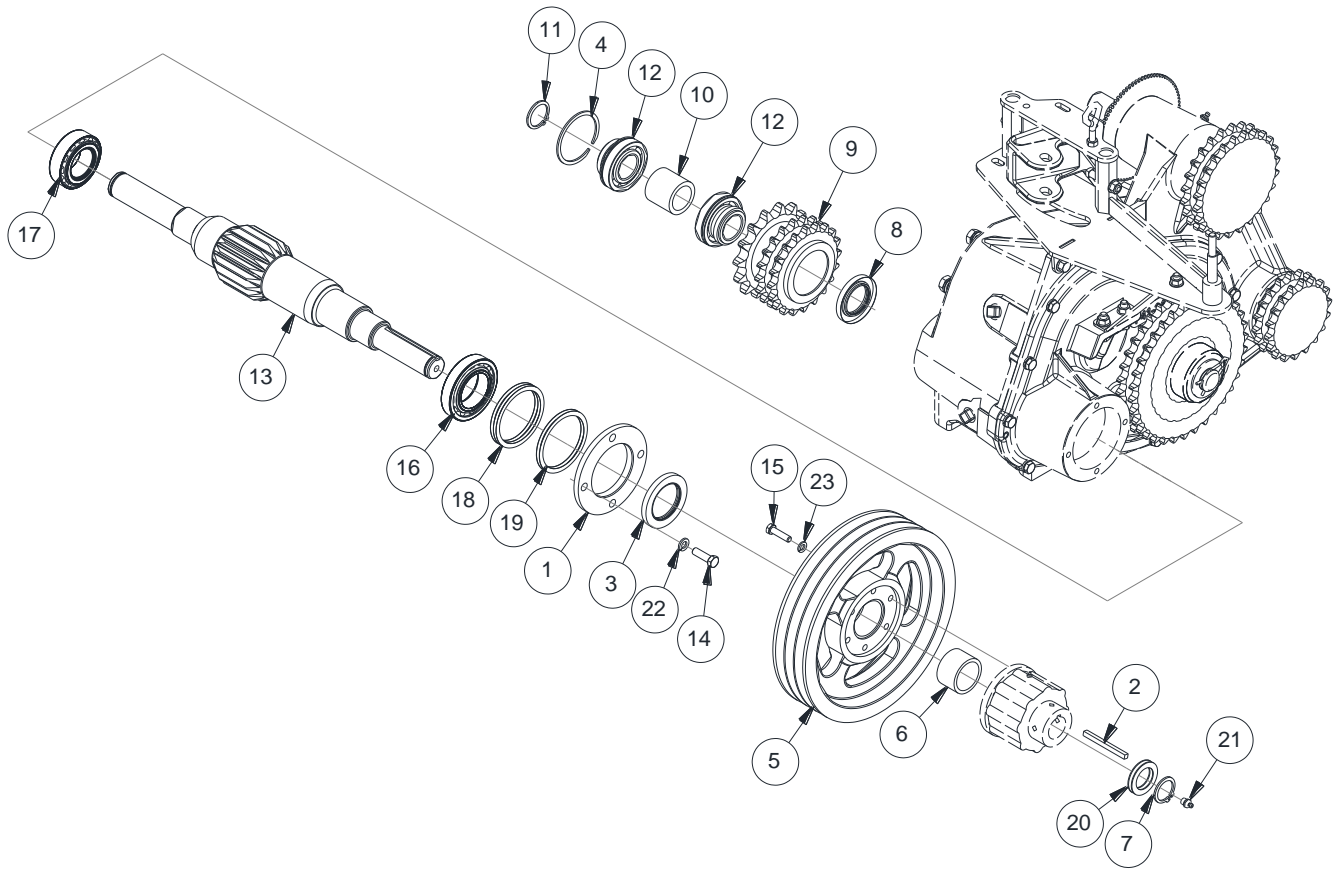
F-N-R GEARBOX



| ITEM | NUM. | QT | DESCRIPTION (FR) | DESCRIPTION (EN) |
|------|------------|----|--|---|
| 1 | 21471 | 1 | BOUCHON TRANSPARENT | SIGHT GLASS |
| 2 | 23761 | 1 | SCCELLANT ADHÉSIF 50ML | ADHESIVE GASKET 50ML |
| 3 | 24770+G | 1 | BOITIER DE TRANSMISSION - GRIS FONCÉ | TRANSMISSION CASING - DARK GREY |
| 4 | 24771+G | 1 | COUVERCLE DE TRANSMISSION - GRIS FONCÉ | TRANSMISSION COVER - DARK GREY |
| 5 | 30761 | 4 | 1 LITRE SYNTH. 80W140 | 1 LITRE SYNTH. 80W140 OIL |
| 6 | 31170+G | 1 | GUIDE D'EMBRAYAGE – GRIS FONCÉ | SHIFTER GUIDE - DARK GREY |
| 7 | 31214+G | 1 | PLAQUE – GRIS FONCÉ | PLATE - DARK GREY |
| 8 | 31215+G | 1 | TRANSMISSION COMPLÈTE - GRIS FONCÉ | TRANSMISSION ASSEMBLY - DARK GREY |
| 9 | BFC38X1Z | 3 | BOULON HEX. À BRIDE 3/8"-16 X 1" | BOLT HEX. FLANGE SERR. 3/8"-16 X 1" |
| 10 | BFC38X114Z | 2 | BOULON HEX. À BRIDE 3/8"-16 X 1-1/4" | BOLT HEX. FLANGE SERR. 3/8"-16 X 1-1/4" |
| 11 | BH38X1Z | 14 | BOULON HEX. 3/8"-16 X 1" LG. GR.5 ZINC | BOLT HEX. 3/8"-1 X 1" |
| 12 | BO516X314Z | 1 | BOULON À OEIL 5/16"-18 X 3-1/4" | BOLT EYE 5/16"-18 X 3-1/4" |
| 13 | BOUAM12 | 1 | BOUCHON MAGNÉTIQUE 1/2"-14 NPTF | PLUG ALLEN MAGNETIC 1/2"-14 NPTF |
| 14 | EFC38Z | 7 | ÉCROU HEX. À BRIDE 3/8"-16 | NUT HEX. FLANGE SERR. 3/8"-16 |
| 15 | EHS16Z | 1 | ÉCROU HEX. 5/16"-18 | NUT HEX. 5/16"-18 |
| 16 | EP516Z | 1 | ÉCROU D'ARRÊT PLASTIQUE 5/16"-18 | NUT NYLON LOCK 5/16"-18 |
| 17 | F6920T019 | 1 | MANUEL D'ASSEMBLAGE | ASSEMBLY MANUAL |
| 18 | GR38X1 | 4 | GOUPILLE À RESSORT 3/8 X 1" | SPRING PIN 3/8" X 1" |
| 19 | GRA18-27D | 4 | GRAISSEUR DROIT 1/8"-27NPT | STRAIGHT GREASE FITTING 1/8"-27NPT |
| 20 | RA38Z | 19 | RONDELLE D'ARRÊT 3/8" | WASHER LOCK 3/8" |
| 21 | REN12MPT | 1 | RENIFLARD 1/2" MÊLE NMPT | AIR VENT 1/2" MALE NPT |
| 22 | VMC38X2 | 2 | VIS À MÉTAL CARRÉE 3/8" X 2 NOIR | SCREW SQ. HEAD 3/8" X 2" |
| 23 | 31355+G | 1 | SUPPORT DE GARDE – GRIS FONCÉ | GUARD BRACKET – DARK GREY |

3.6.2 TRANSMISSION A-N-R

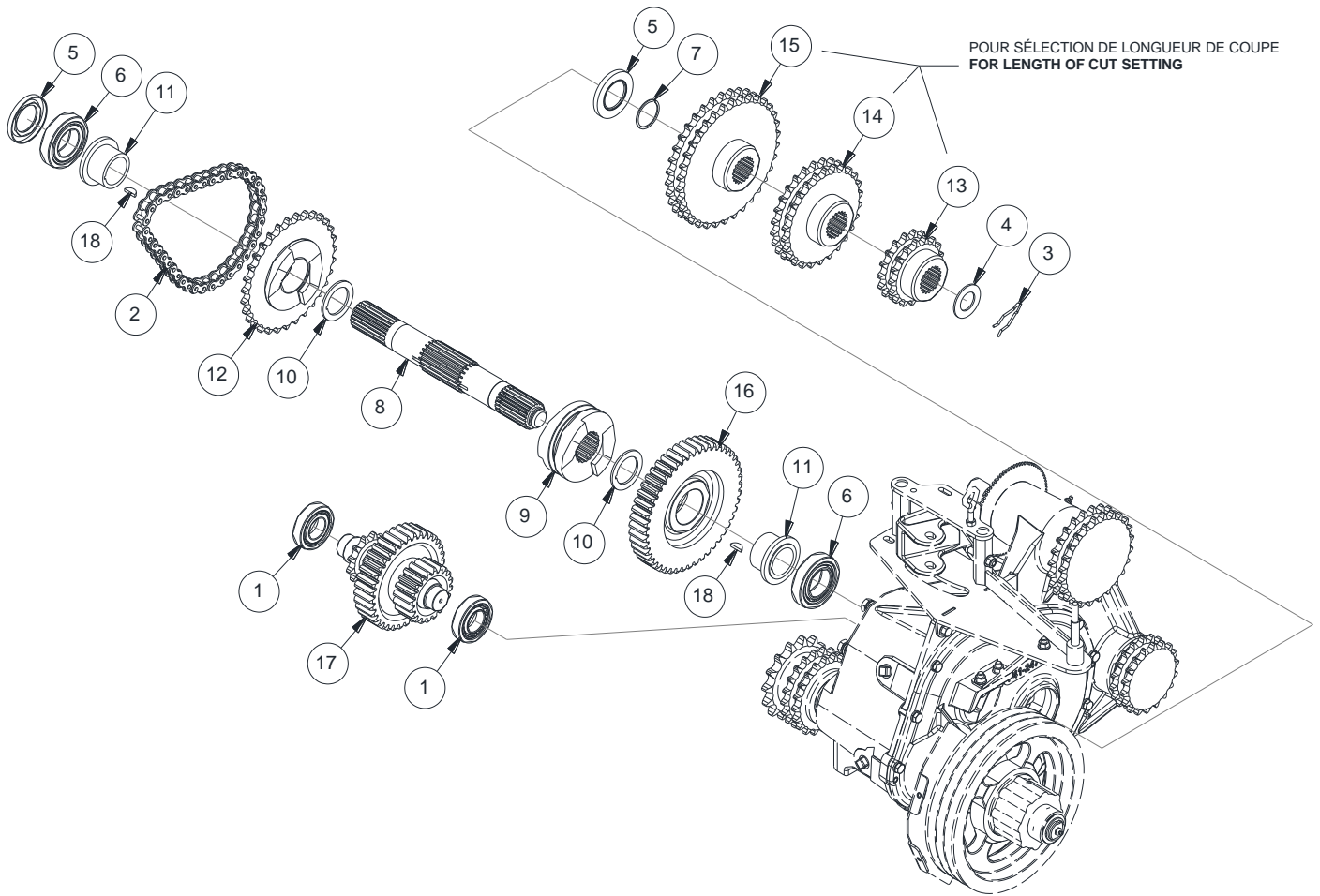
F-N-R GEARBOX



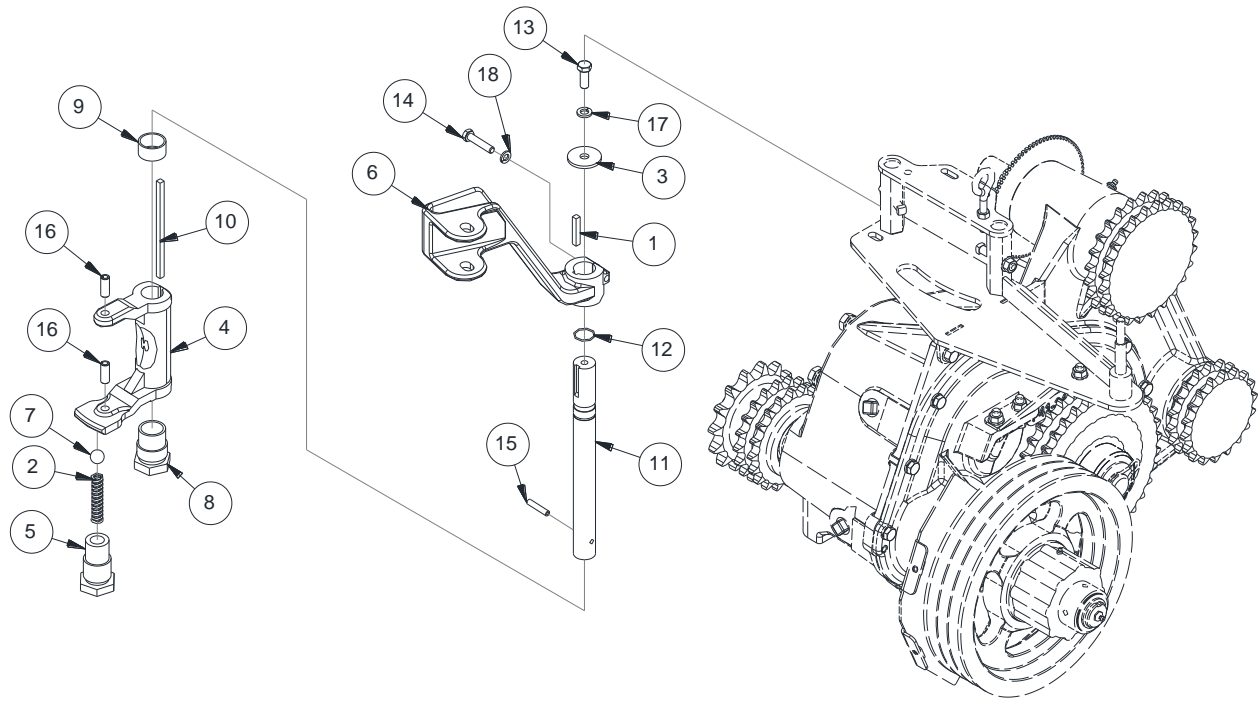
| ITEM | NUM. | QT | DESCRIPTION (FR) | DESCRIPTION (EN) |
|------|--------------|----|---------------------------------|------------------------------------|
| 1 | 14059 | 1 | COUVERCLE - GRIS FONCÉ | COVER |
| 2 | 14657 | 1 | CLÉ CARRÉE | SQUARE KEY |
| 3 | 15221 | 1 | BAGUE ÉTANCHE | OIL SEAL |
| 4 | 17234 | 1 | ANNEAU DE RETENUE | RETAINING RING |
| 5 | 21053+G | 1 | POULIE D'EMBRAYAGE - GRIS FONCÉ | PULLEY - DARK GREY |
| 6 | 21055 | 1 | COUSSINET À AIGUILLE | NEEDLE ROLLER BEARING |
| 7 | 21058 | 1 | ANNEAU DE RETENUE | RETAINING RING |
| 8 | 25025 | 1 | BAGUE ÉTANCHE | OIL SEAL |
| 9 | 25040 | 1 | ROUE À CHÂÎNE TRIPLE | TRIPLE SPROCKET |
| 10 | 25043 | 1 | ESPACEUR | SPACER |
| 11 | 25044 | 1 | ANNEAU DE RETENUE | RETAINING RING |
| 12 | 25045 | 2 | ROULEMENT AXIAL À BILLES | RADIAL BALL BEARING |
| 13 | 26250 | 1 | ARBRE DE TRANSMISSION | TRANSMISSION SHAFT |
| 14 | BH38X114Z | 4 | BOULON HEX. 3/8"-16 X 1-1/4" | BOLT HEX. 3/8"-16 X 1-1/4" |
| 15 | BH516X114-8Z | 6 | BOULON HEX. 5/16"-18 X 1-1/4" | BOLT HEX. 5/16"-18 X 1-1/4" |
| 16 | 04639 | 1 | ROULEMENT CONIQUE 2" | TAPER ROLLER BEARING 2" |
| 17 | 25024 | 1 | ROULEMENT CONIQUE 1-5/8" | TAPER ROLLER BEARING 1-5/8" |
| 18 | ESP3X004 | 3 | ESPACEUR 3" X 0.004" ÉP. | SHIM 3" X 0.004" |
| 19 | ESP3X010 | 2 | ESPACEUR 3" X 0.010" ÉP. | SHIM 3" X 0.010" |
| 20 | ESP114X18GA | 2 | ESPACEUR 1-1/4" X 18GA. ÉP. | WASHER 1-1/4" X 18GA. |
| 21 | GRA18-27D | 1 | GRAISSEUR DROIT 1/8"-27NPT | STRAIGHT GREASE FITTING 1/8"-27NPT |
| 22 | RA38Z | 4 | RONDELLE D'ARRÊT 3/8" | WASHER LOCK 3/8" |
| 23 | RA516Z | 6 | RONDELLE D'ARRÊT 5/16" | WASHER LOCK 5/16" |

3.6.3 TRANSMISSION A-N-R

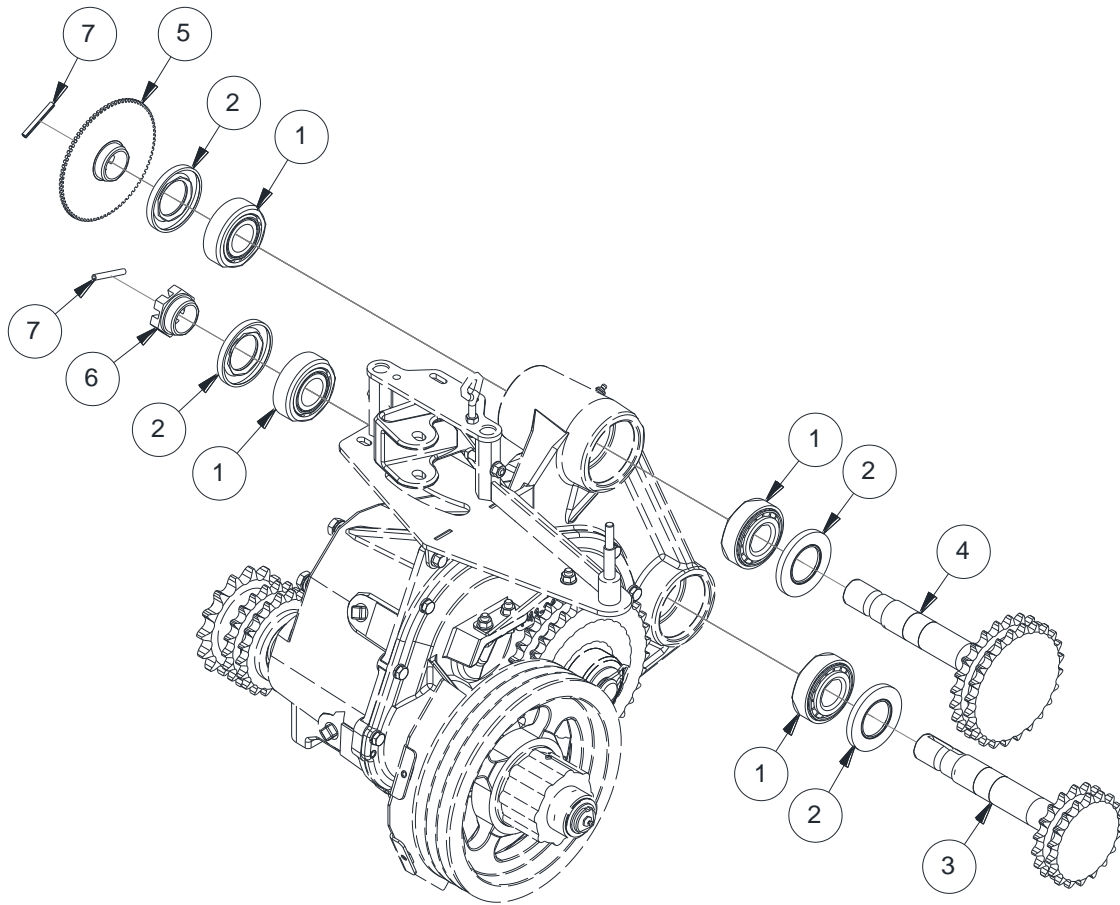
F-N-R GEARBOX



| ITEM | NUM. | QT | DESCRIPTION (FR) | DESCRIPTION (EN) |
|------|----------|----|---|-----------------------------------|
| 1 | 15218 | 2 | ROULEMENT CYLINDRIQUE À ROULEAUX 1-3/8" | CYLINDRICAL ROLLER BEARING 1-3/8" |
| 2 | 17232 | 1 | CHAÎNE | CHAIN |
| 3 | 22425 | 1 | GOUPILLE DE SÉCURITÉ | HAIRPIN CLIP |
| 4 | 22426 | 1 | ESPACEUR - ZINC | WASHER - ZINC |
| 5 | 22491 | 2 | BAGUE ÉTANCHE | SEAL |
| 6 | 24767NTN | 2 | ROULEMENT CYLINDRIQUE À ROULEAUX 45MM | CYLINDRICAL ROLLER BEARING 45MM |
| 7 | 24768 | 1 | ANNEAU DE RETENUE | RETAINING RING |
| 8 | 24769 | 1 | ARBRE DE SORTIE | OUTPUT SHAFT |
| 9 | 24773 | 1 | MOYEU D'EMBRAYAGE | ENGAGEMENT HUB |
| 10 | 24774 | 2 | RONDELLE D'ÉPAULEMENT | WASHER THRUST |
| 11 | 24775 | 2 | BAGUE | BUSHING |
| 12 | 24778 | 1 | ROUE À CHÂÎNE | REVERSING SPROCKET |
| 13 | 24897 | 1 | ROUE À CHÂÎNE DOUBLE 17 DENTS (LOC) | 17 TEETH DOUBLE SPROCKET (LOC) |
| 14 | 24898 | 1 | ROUE À CHÂÎNE DOUBLE 26 DENTS (LOC) | 26 TEETH DOUBLE SPROCKET (LOC) |
| 15 | 24899 | 1 | ROUE À CHÂÎNE DOUBLE 34 DENTS (LOC) | 34 TEETH DOUBLE SPROCKET (LOC) |
| 16 | 25828 | 1 | ENGRENAGE À MÂCHOIRE | JAW SPUR GEAR |
| 17 | 25829 | 1 | ARBRE INTERMÉDIAIRE | INTERMDIATE SHAFT WELDED |
| 18 | N10P024 | 2 | CLÉ WOODRUFF | WOODRUFF KEY |



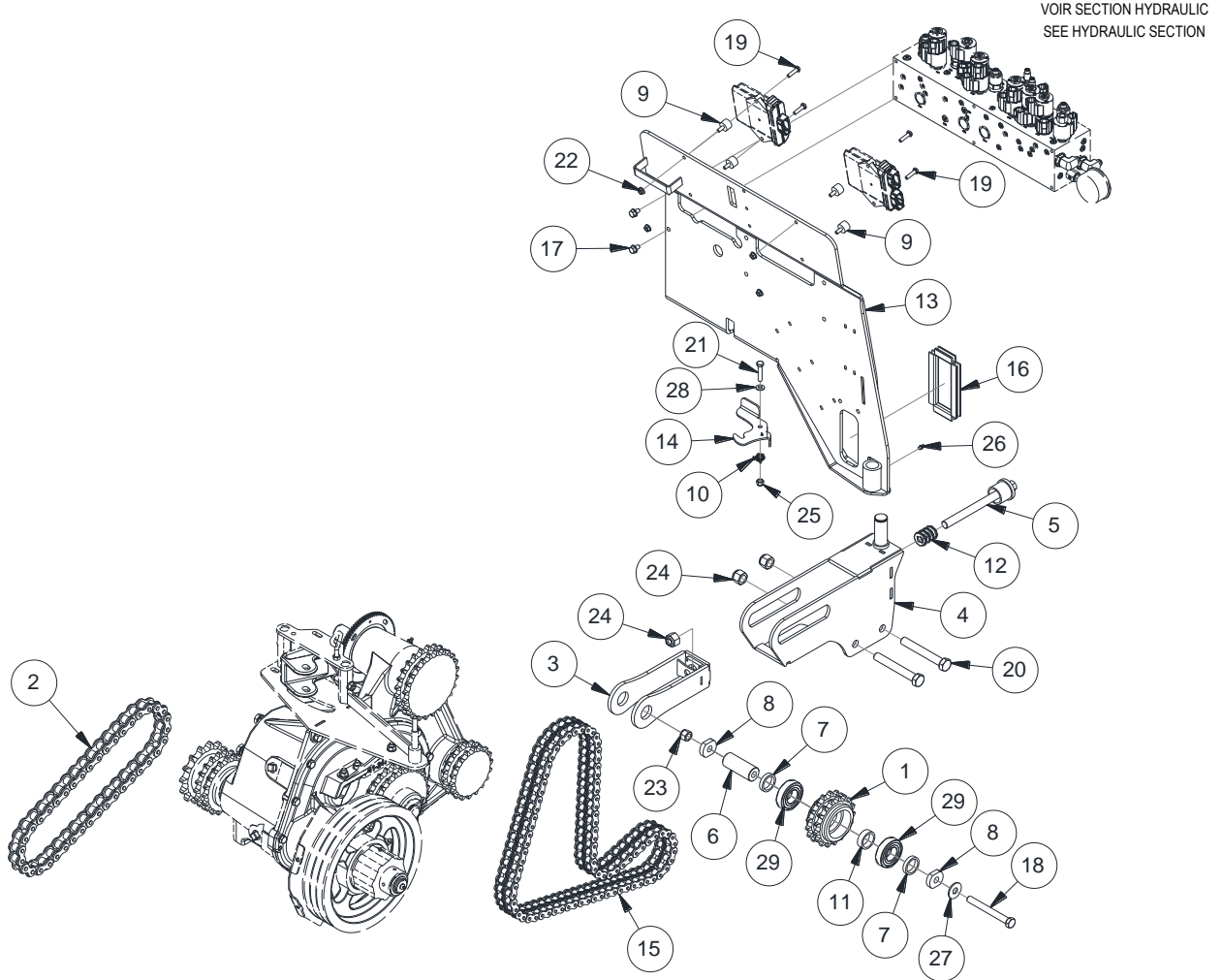
| ITEM | NUM. | QT | DESCRIPTION (FR) | DESCRIPTION (EN) |
|------|------------|----|----------------------------------|-----------------------------|
| 1 | 04017 | 1 | CLÉ CARRÉE | SQUARE KEY |
| 2 | 14535 | 1 | RESSORT | SPRING |
| 3 | 20873 | 1 | RONDELLE PLATE | WASHER |
| 4 | 24847 | 1 | FOURCHE D'EMBRAYAGE | SHIFTER ARM |
| 5 | 24849 | 1 | CAGE DE LA BILLE | BALL HOLDER |
| 6 | 24889 | 1 | BRAS D'EMBRAYAGE | SHIFTER ARM |
| 7 | 24989 | 1 | BILLE D'ACIER 5/8" | 5/8" STEEL BALL |
| 8 | 25047 | 1 | BOUCHON ARBRE FOURCHETTE | CLUTCH FORK SHAFT LOCK |
| 9 | 25048 | 1 | ESPACEUR | SPACER |
| 10 | 27610 | 1 | CLÉ CARRÉE | SQUARE KEY |
| 11 | 30733 | 1 | ARBRE D'EMBRAYAGE (INCL. #12) | SHAFT (INCL. #12) |
| 12 | 30732 | 1 | ANNEAU EN O | O-RING |
| 13 | BH38X34Z | 1 | BOULON HEX. 3/8"-16 X 3/4" | BOLT HEX. 3/8"-16 X 3/4" |
| 14 | BH516X112Z | 1 | BOULON HEX. 5/16"-18 X 1-1/2" | BOLT HEX. 5/16"-18 X 1-1/2" |
| 15 | GR14X114 | 1 | GOUPILLE À RESSORT 1/4" X 1-1/4" | SPRING PIN 1/4" X 1-1/4" |
| 16 | GR38X1 | 2 | GOUPILLE À RESSORT 3/8" X 1" | SPRING PIN 3/8" X 1" |
| 17 | RA38Z | 1 | RONDELLE D'ARRÊT 3/8" | WASHER LOCK 3/8" |
| 18 | RA516Z | 1 | RONDELLE D'ARRÊT 5/16" | WASHER LOCK 5/16" |



| ITEM | NUM. | QT | DESCRIPTION (FR) | DESCRIPTION (EN) |
|------|---------|----|-------------------------------------|-------------------------------|
| 1 | 21407 | 4 | ROULEMENT CONIQUE 1-3/8" | TAPERED ROLLER BEARING 1-3/8" |
| 2 | 21410 | 4 | JOINT ÉTANCHE À GRAISSE | GREASE SEAL |
| 3 | 25160-1 | 1 | ARBRE D'ENTRAÎNEMENT ROULEAU DU BAS | LOWER FEED ROLL SHAFT |
| 4 | 25161-1 | 1 | ARBRE D'ENTRAÎNEMENT ROULEAU HAUT | UPPER FEED ROLL SHAFT |
| 5 | 32892+Y | 1 | DISQUE ENCODEUR - ZINC | SENSOR DISK - ZINC |
| 6 | 32023 | 1 | ÉCROU CRENÉLÉ SPÉCIAL | CASTLE NUT |
| 7 | GR14X2 | 2 | GOUPILLE À RESSORT 1/4" X 2" | SPRING PIN 1/4" X 2" |

3.7.1 TENDEUR DE CHAÎNE

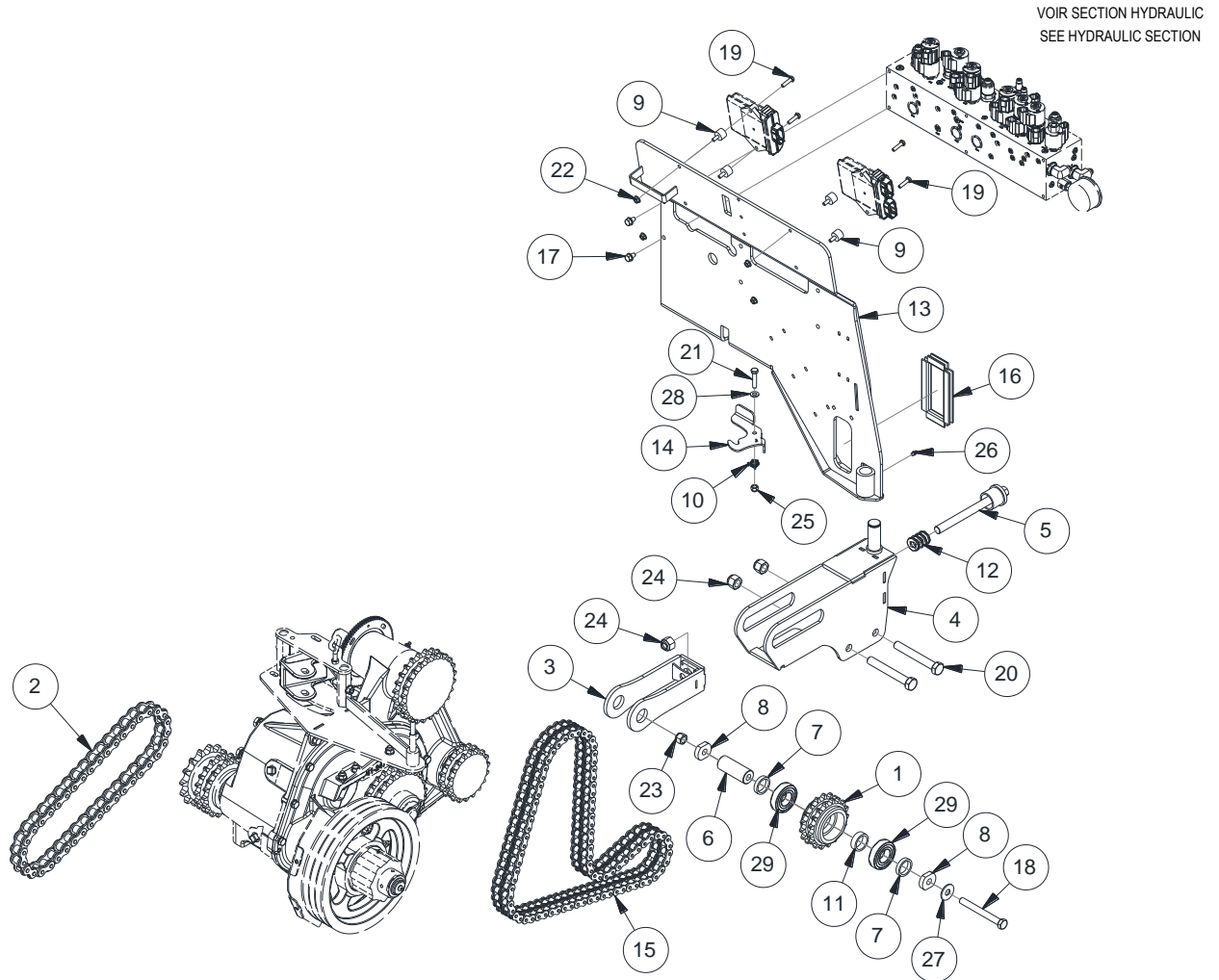
CHAIN BINDER



| ITEM | NUM. | QT | DESCRIPTION (FR) | DESCRIPTION (EN) |
|------|------------|----|-------------------------------------|---------------------------------------|
| 1 | 21419 | 1 | ROUE À CHAÎNE DOUBLE | TWIN SPROCKET |
| 2 | 25225 | 1 | CHAÎNE #80 | CHAIN #80 |
| 3 | 30923+Y | 1 | BRAS TENDEUR - ZINC | BINDER ARM - ZINC |
| 4 | 30925+G | 1 | CHÂSSIS TENDEUR - GRIS FONCÉ | BINDER FRAME - DARK GREY |
| 5 | 30932+Y | 1 | GUIDE DE RESSORT - ZINC | SPRING GUIDE - ZINC |
| 6 | 31041+Y | 1 | ARBRE - ZINC | SHAFT - ZINC |
| 7 | 31042+Y | 2 | RONDELLE - ZINC | RING - ZINC |
| 8 | 31048+Y | 2 | GUIDE - ZINC | GUIDE - ZINC |
| 9 | 31161 | 4 | AMORTISSEUR DE VIBRATION | ANTI-VIBRATION MOUNT |
| 10 | 31245 | 1 | RESSORT DE TORSION | SPRING FOR GUARD |
| 11 | 31313+Y | 1 | ESPACEUR - ZINC | SPACER - ZINC |
| 12 | 31433 | 1 | RESSORT | SPRING |
| 13 | 31442+G | 1 | PANNEAU - GRIS FONCÉ | PANEL - DARK GREY |
| 14 | 31446+Y | 1 | BARRURE - ZINC | LOCK - ZINC |
| 15 | 31482 | 1 | CHAÎNE DOUBLE #60 | DOUBLE CHAIN #60 |
| 16 | 31937 | 1 | GARNITURE DE CAOUTCHOUC | RUBBER TRIM |
| 17 | BFC516X58Z | 2 | BOULON HEX. À BRIDE 5/16"-18 X 5/8" | NUT HEX. FLANGE SERR. 5/16"-18 X 5/8" |
| 18 | BH12X412Z | 1 | BOULON HEX. 1/2"-13 X 4-1/2" | BOLT HEX. 1/2"-13 X 4-1/2" |
| 19 | BH14X1Z | 4 | BOULON HEX. 1/4"-20 X 1" | BOLT HEX. 1/4"-20 X 1" |

3.7.2 TENDEUR DE CHAÎNE

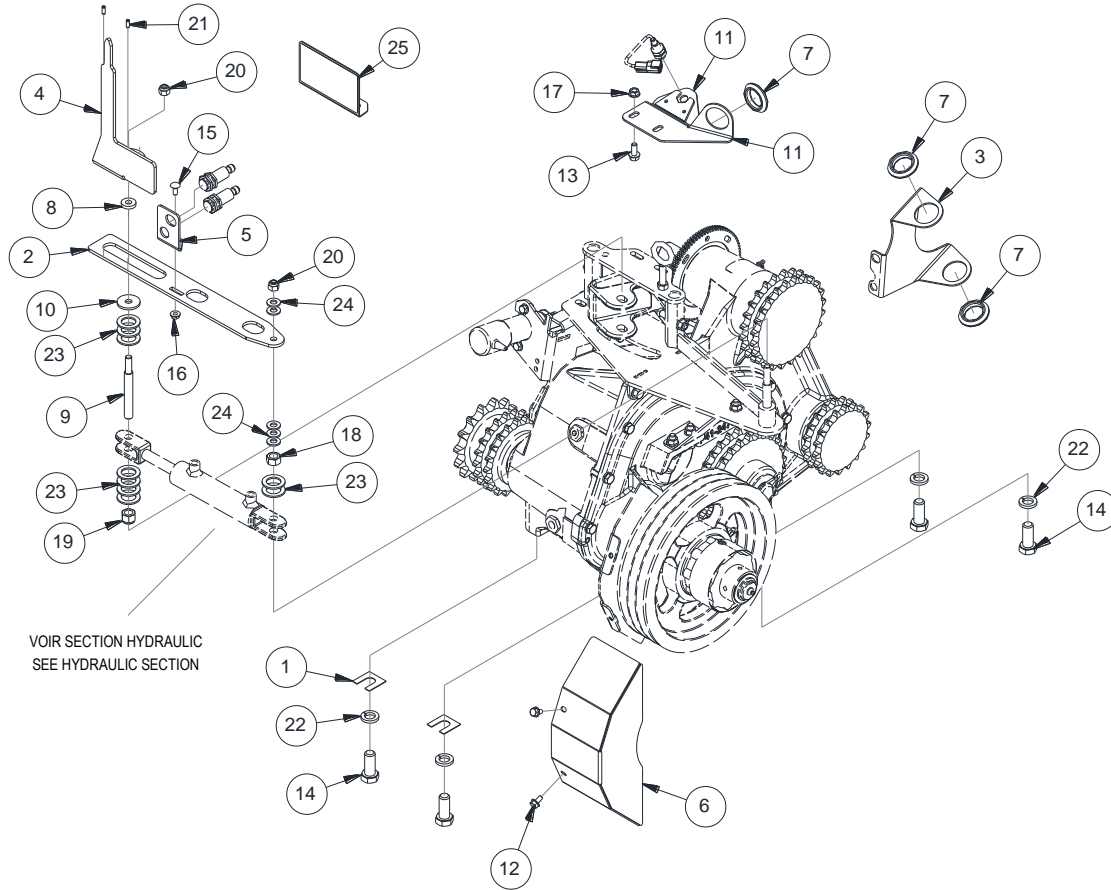
CHAIN BINDER



| ITEM | NUM. | QT | DESCRIPTION (FR) | DESCRIPTION (EN) |
|------|------------|----|---------------------------------------|---|
| 20 | BH58X412Z | 2 | BOULON HEX. 5/8"-11 X 4-1/2" | BOLT HEX. 5/8"-11 X 4-1/2" LG. GR.5 ZINC |
| 21 | BH516X112Z | 1 | BOULON HEX. 5/16"-18 X 1-1/2" | BOLT HEX. 5/16"-18 X 1-1/2" LG. GR.5 ZINC |
| 22 | EFC14Z | 4 | ÉCROU HEX. À BRIDE 1/4"-20 | NUT HEX. FLANGE SERR. 1/4"-20 ZINC |
| 23 | EP12Z | 1 | ÉCROU D'ARRÊT PLASTIQUE 1/2"-13 | NUT NYLON LOCK 1/2"-13 ZINC |
| 24 | EP58Z | 3 | ÉCROU ARRÊT PLASTIQUE 5/8"-11 ZINC | NUT NYLON LOCK 5/8"-11 ZINC |
| 25 | EP516Z | 1 | ÉCROU D'ARRÊT PLASTIQUE 5/16"-18 ZINC | NUT NYLON LOCK 5/16"-18 ZINC |
| 26 | GRA14-28D | 1 | GRAISSEUR 1/4"-28 DROIT | ZERK 1/4"-28 STRAIGHT |
| 27 | RP12Z | 1 | RONDELLE PLATE 1/2" ZINC | WASHER FLAT 1/2" ZINC |
| 28 | RP516Z | 1 | RONDELLE PLATE 5/16" ZINC | WASHER FLAT 5/16" ZINC |
| 29 | T23P007NSK | 2 | ROULEMENT CYLINDRIQUE À BILLES | CYLINDRICAL BALL BEARING |

3.8 GUIDE D'EMBRAYAGE

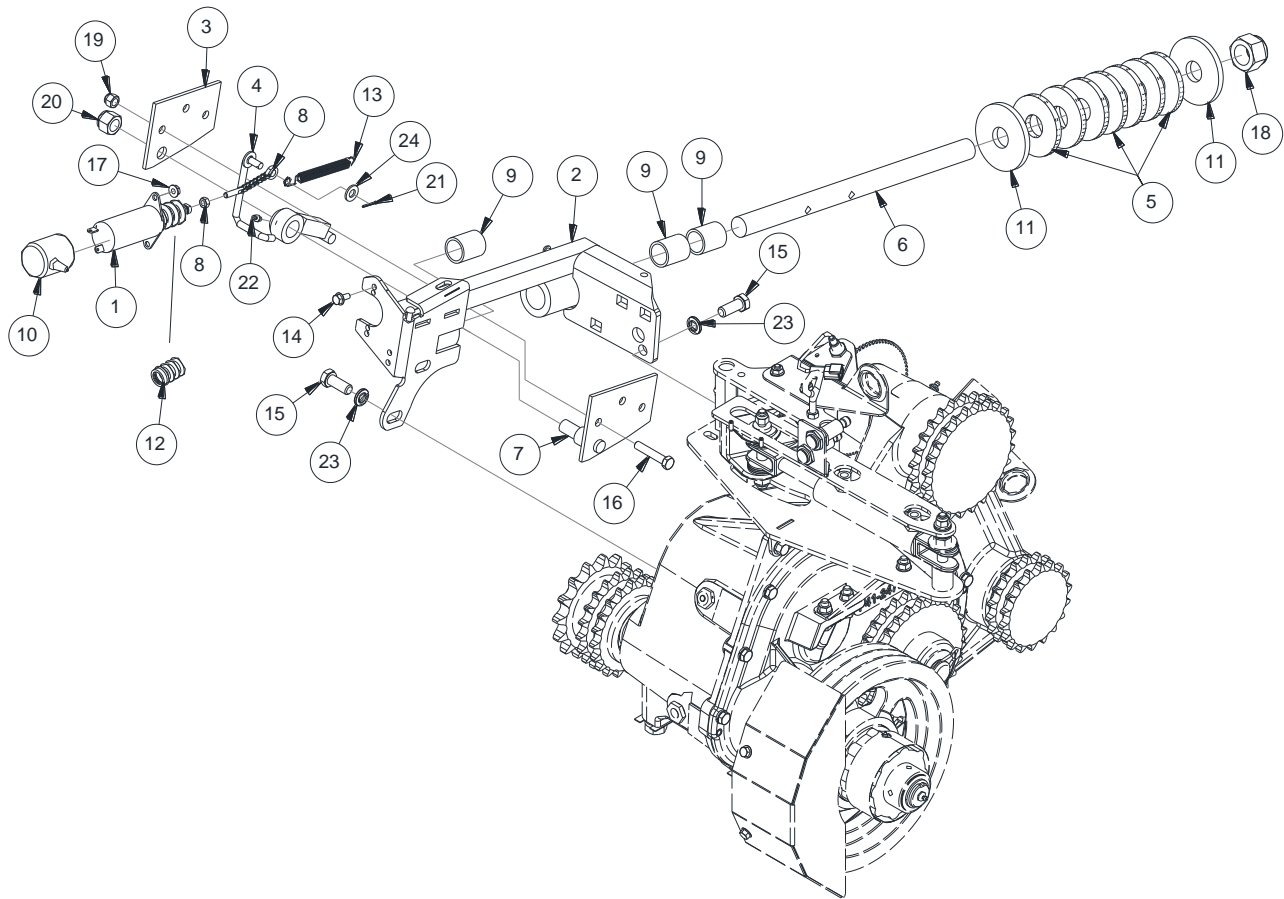
SHIFTER GUIDE



| ITEM | NUM. | QT | DESCRIPTION (FR) | DESCRIPTION (EN) |
|------|------------|----|---------------------------------------|--|
| 1 | 23025 | 2 | CALE 0.036" | SHIM 0.036" |
| 2 | 30712+Y | 1 | SUPPORT DE CAPTEUR - ZINC | SENSOR BRACKET - ZINC |
| 3 | 31157+Y | 1 | PLAQUE GUIDE - ZINC | GUIDE PLATE - ZINC |
| 4 | 32831+Y | 1 | INDICATEUR - ZINC | INDICATOR - ZINC |
| 5 | 31190+Y | 1 | PLAQUE CAPTEUR - ZINC | SENSOR PLATE - ZINC |
| 6 | 31356+G | 1 | GARDE POULIE - GRIS FONCÉ | PULLEY GUARD - DARK GREY |
| 7 | 31410 | 3 | OURLET CAOUTCHOUC | RUBBER GROMMET |
| 8 | 31425+Y | 1 | ESPACEUR - ZINC | SPACER - ZINC |
| 9 | 31426+Y | 1 | TIGE - ZINC | SHAFT - ZINC |
| 10 | 31431+Y | 1 | RONDELLE - ZINC | PLATE - ZINC |
| 11 | 32372+Y | 1 | SUPPORT DE CAPTEUR - ZINC | SENSOR BRACKET - ZINC |
| 12 | BFC14X12Z | 2 | BOULON HEX. À BRIDE 1/4"-20 X 1/2" | BOLT HEX. FLANGE SERR. 1/4"-20 X 1/2" |
| 13 | BFC516X34Z | 2 | BOULON HEX. À BRIDE 5/16"-18 X 3/4" | BOLT HEX. FLANGE SERR. 5/16"-18 X 3/4" |
| 14 | BH58X112Z | 4 | BOULON HEX. 5/8"-11 X 1-1/2" | BOLT HEX. 5/8"-11 X 1-1/2" |
| 15 | BV14X58Z | 1 | BOULON VOITURE 1/4" X 5/8" | BOLT CARRIAGE 1/4" X 5/8" |
| 16 | EFC14Z | 1 | ÉCROU HEX. À BRIDE 1/4"-20 | NUT HEX. FLANGE SERR. 1/4"-20 |
| 17 | EFC516Z | 2 | ÉCROU HEX. À BRIDE 5/16"-18 | NUT HEX. FLANGE SERR. 5/16"-18 |
| 18 | EH12Z | 1 | ÉCROU HEXAGONE 1/2"-13 | NUT HEX. 1/2"-13 |
| 19 | EP12Z | 1 | ÉCROU D'ARRÊT PLASTIQUE 1/2"-13 | NUT NYLON LOCK 1/2"-13 |
| 20 | EP38Z | 2 | ÉCROU D'ARRÊT PLASTIQUE 3/8"-16 | NUT NYLON LOCK 3/8"-16 |
| 21 | GR316X12 | 2 | GOUPILLE À RESSORT 3/16" X 1/2 | SPRING PIN 3/16" X 3/4" |
| 22 | RA58Z | 4 | RONDELLE D'ARRÊT 5/8" | WASHER LOCK 5/8" |
| 23 | RP12Z | 9 | RONDELLE PLATE 1/2" | WASHER FLAT 1/2" |
| 24 | RP38Z | 5 | RONDELLE PLATE 3/8" | WASHER FLAT 3/8" |
| 25 | 31644 | 1 | PLAQUE INDICATRICE (AVEC AUTOCOLLANT) | INDICATOR PLATE (W/ F-N-R DECAL) |

3.9 ARRÊT D'URGENCE

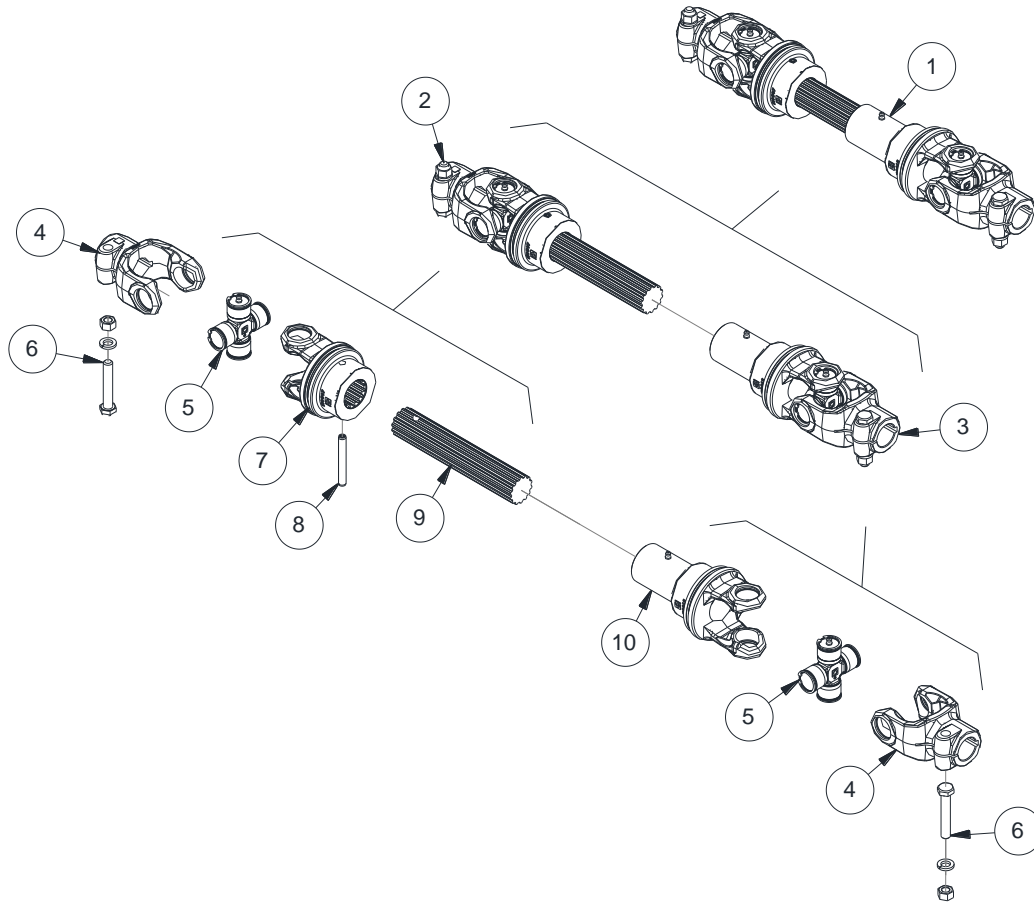
EMERGENCY STOP



| ITEM | NUM. | QT | DESCRIPTION (FR) | DESCRIPTION (EN) |
|------|-------------|----|--|---|
| 1 | 21065 | 1 | SOLENOIDE | SOLENOID |
| 2 | 21092 | 1 | CHÂSSIS MÉCANISME D'ARRÊT (INCL. 3 X #9) | STOPPING MECHANISM FRAME (INCL. 3 X #9) |
| 3 | 21113+Y | 1 | SUPPORT - ZINC | BRACKET - ZINC |
| 4 | 21146+Y | 1 | CLIQUET - ZINC | PAWL WELDED - ZINC |
| 5 | 21150 | 7 | AMORTISSEUR | ABSORBER |
| 6 | 21152+Y | 1 | TIGE AMORTISSEUR - ZINC | ABSORBER ROD - ZINC |
| 7 | 21287+Y | 1 | SUPPORT - ZINC | BRACKET - ZINC |
| 8 | 21350 | 1 | LIAISON DE SOLÉNOÏDE | SOLENOID LINKAGE |
| 9 | 22079 | 3 | BAGUE DE BRONZE | BRONZE BUSHING |
| 10 | 22429 | 1 | CAPUCHON POUR FIL | RUBBER CAP |
| 11 | 24671+Y | 2 | RONDELLE DE L'AMORTISSEUR - ZINC | WASHER FOR THE ABSORBER - ZINC |
| 12 | 24681 | 1 | CACHE POUSSIÈRE | DUST COVER |
| 13 | 24878 | 1 | RESSORT TENSION INOXYDABLE | TENSION SPRING STAINLESS |
| 14 | BFC14X58Z | 2 | BOULON HEX. À BRIDE 1/4"-20 X 5/8" | BOLT HEX. FLANGE SERR. 1/4"-20 X 5/8" |
| 15 | BH12X114NFZ | 6 | BOULON HEX. 1/2"-20 X 1-1/4" | BOLT HEX. 1/2"-20 X 1-1/4" |
| 16 | BH38X2Z | 3 | BOULON HEX. 3/8"-16 X 2" | BOLT HEX. 3/8"-16 X 2" |
| 17 | EFC14Z | 3 | ÉCROU HEX. À BRIDE 1/4"-20 | NUT HEX. FLANGE SERR. 1/4"-20 |
| 18 | EP1NFZ | 1 | ÉCROU D'ARRÊT PLASTIQUE 1"-12 | NUT NYLON LOCK 1"-12 |
| 19 | EP38Z | 3 | ÉCROU D'ARRÊT PLASTIQUE 3/8"-16 | NUT NYLON LOCK 3/8"-16 |
| 20 | EP58Z | 1 | ÉCROU ARRÊT PLASTIQUE 5/8"-11 | NUT NYLON LOCK 5/8"-11 |
| 21 | GF332X34 | 1 | GOUPILLE FENDUE 3/32" X 3/4" | COTTER PIN 3/32" X 3/4" |
| 22 | GRA14-28D | 1 | GRAISSEUR 1/4"-28 DROIT | ZERK 1/4"-28 STRAIGHT |
| 23 | RA12Z | 6 | RONDELLE D'ARRÊT 1/2" | WASHER LOCK 1/2" |
| 24 | RP38Z | 6 | RONDELLE PLATE 3/8" | WASHER FLAT 3/8" |

3.10 ARBRE ROULEAUX HAUT

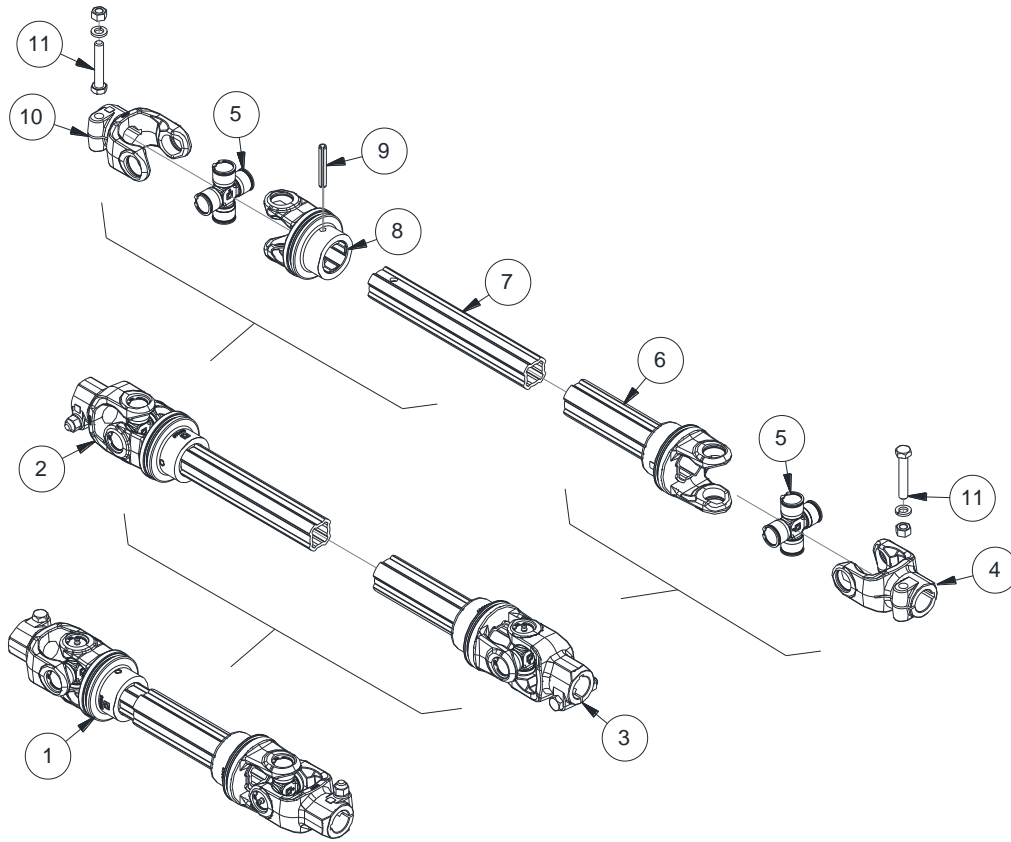
TOP FEED ROLL SHAFT



| ITEM | NUM. | QT | DESCRIPTION (FR) | DESCRIPTION (EN) |
|------|-------|----|--------------------------------|--------------------------|
| 1 | 30691 | 1 | P.D.F. ROULEAUX SUPÉRIEURS | TOP FEED ROLL DRIVESHAFT |
| 2 | 32435 | 1 | DEMI-ARBRE ROULEAUX SUPÉRIEURS | TOP FEED ROLL HALF-SHAFT |
| 3 | 32439 | 1 | DEMI-ARBRE ROULEAUX SUPÉRIEURS | TOP FEED ROLL HALF-SHAFT |
| 4 | 32385 | 2 | FOURCHETTE À MOYEU ROND 1-1/4" | YOKE 1-1/4" ROUND BORE |
| 5 | 31364 | 2 | JEU DE CROIX S6 | CROSS KIT S6 |
| 6 | 32433 | 2 | KIT BOULON SERRAGE | CLAMPING BOLT KIT |
| 7 | 32437 | 1 | FOURCHETTE À CANNELURES S6 | YOKE SPLINED S6 |
| 8 | 32438 | 1 | GOUPILLE | PIN |
| 9 | 32436 | 1 | ARBRE INTERNE À CANNELURES | INTERNAL SPLINED SHAFT |
| 10 | 32440 | 1 | DEMI-ARBRE À CANNELURES | SPLINED HALF-SHAFT |

3.11 ARBRE ROULEAUX BAS

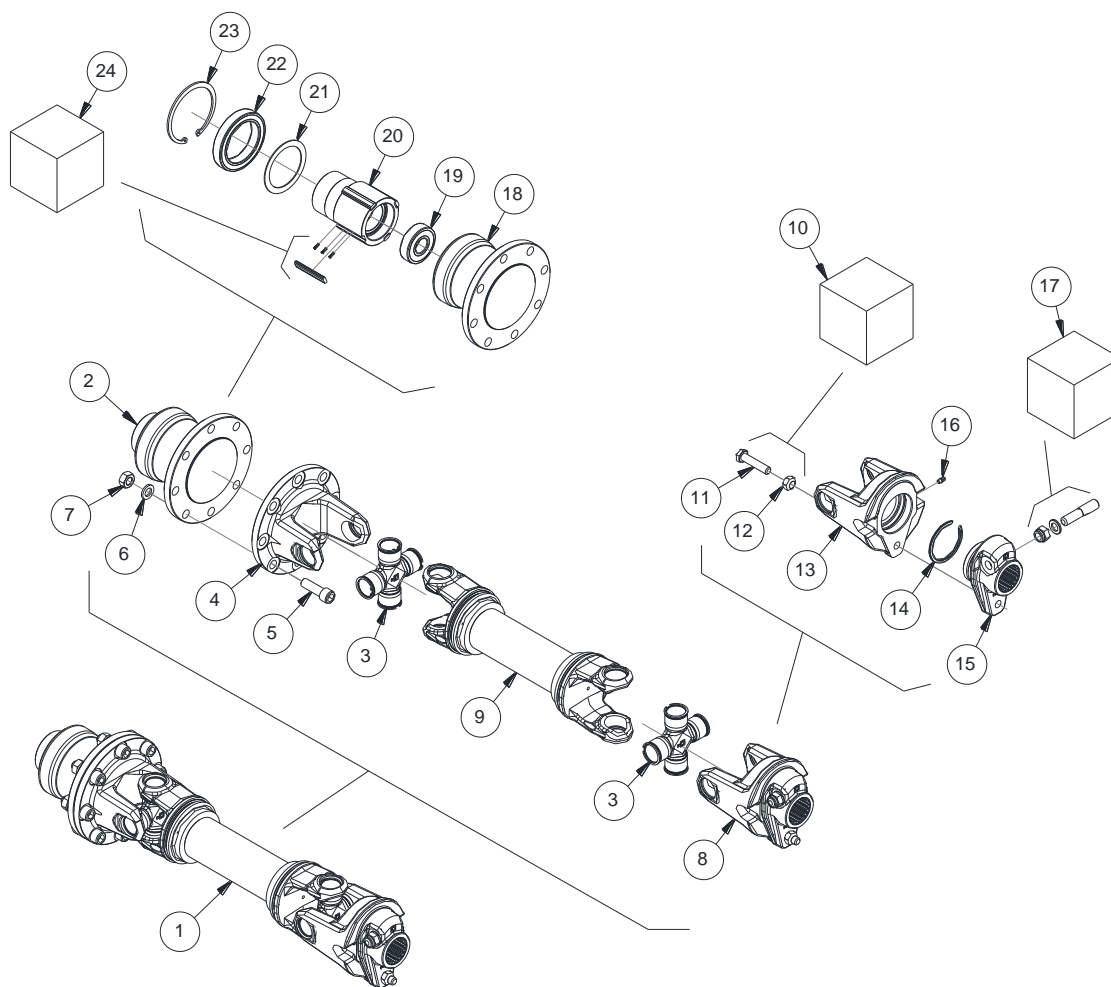
BOTTOM FEED ROLL SHAFT



| ITEM | NUM. | QT | DESCRIPTION (FR) | DESCRIPTION (EN) |
|------|----------|----|--------------------------------|-----------------------------|
| 1 | 30692 | 2 | P.D.F. ROULEAUX INFÉRIEURS | BOTTOM FEED ROLL DRIVESHAFT |
| 2 | 32388 | 1 | DEMI ARBRE ROULEAUX INFÉRIEURS | BOTTOM FEED ROLL HALF-SHAFT |
| 3 | 32382 | 1 | DEMI ARBRE ROULEAUX INFÉRIEURS | BOTTOM FEED ROLL HALF-SHAFT |
| 4 | 32385 | 1 | FOURCHETTE À MOYEU ROND 1-1/4" | YOKE 1-1/4" ROUND BORE |
| 5 | 31364 | 2 | JEU DE CROIX S6 | CROSS KIT S6 |
| 6 | 32383 | 1 | JOINT À TUBE | TUBE YOKE |
| 7 | 32387 | 1 | ARBRE INTERNE | INTERNAL SHAFT |
| 8 | 32389 | 1 | FOURCHETTE À CANNELURES | YOKE SPLINED |
| 9 | GRM10X65 | 1 | GOUPILLE À RESSORT M10X65 | M10X65 SPRING PIN |
| 10 | 32434 | 1 | FOURCHETTE À MOYEU ROND 1-1/4" | YOKE 1-1/4" ROUND BORE |
| 11 | 32433 | 2 | KIT BOULON DE SERRAGE | CLAMPLING BOLT KIT |

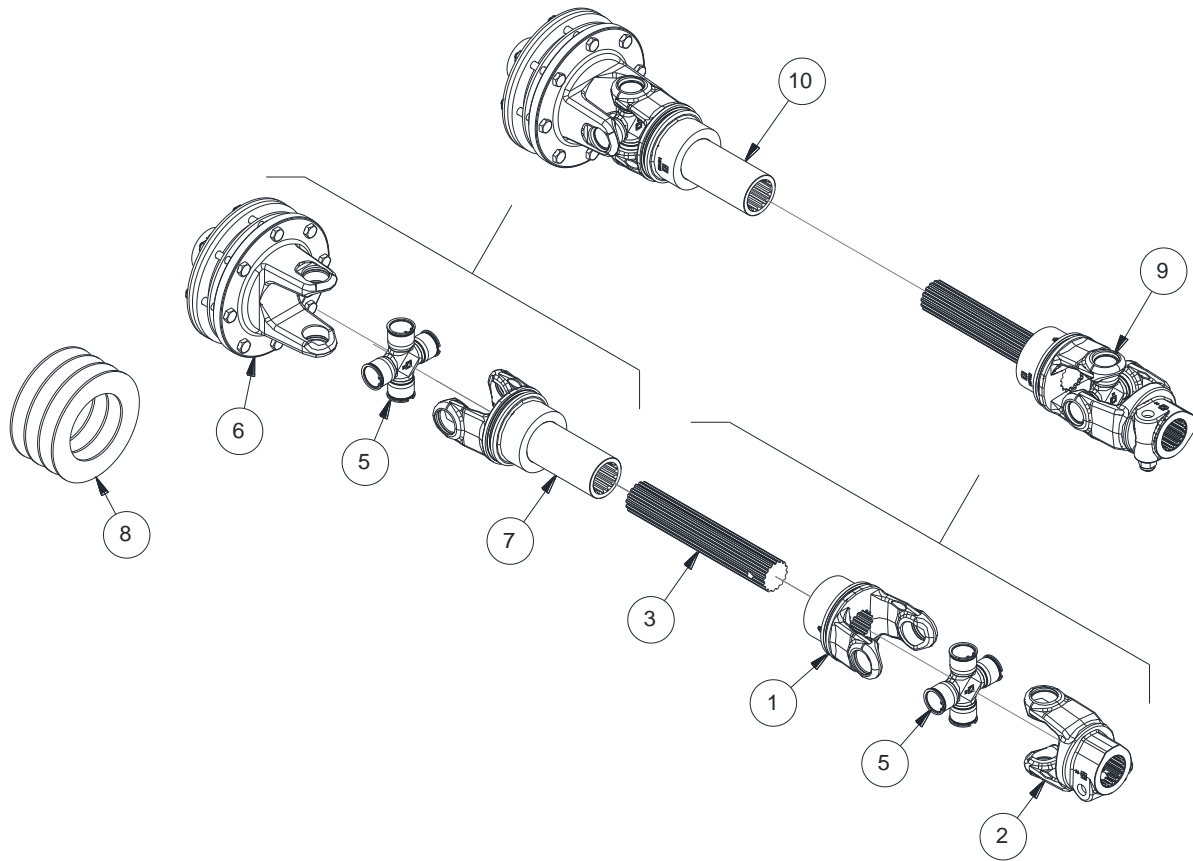
3.12 ARBRE TÊTE DE COUPE (À GOUPILLE)

CUTTER HEAD DRIVESHAFT (SHEARBOLT)



| ITEM | NUM. | QT | DESCRIPTION (FR) | DESCRIPTION (EN) |
|------|-------------|----|--|--|
| 1 | 30690 | 1 | P.D.F. TÊTE DE COUPE | CUTTER HEAD DRIVESHAFT |
| 2 | 32070 | 1 | EMBRAYAGE À ROUE LIBRE | OVERRUNNING CLUTCH |
| 3 | 31363 | 2 | JEU DE CROIX S9 | CROSS KIT S9 |
| 4 | 32333 | 1 | FOURCHETTE DE JOINT À BRIDE | FLANGE YOKE |
| 5 | BTCM14X50Z | 8 | BOUL. TÊTE CYL. M14-2.0 X 50 | SCREW HEX. SOCKET CAP M14X2.0 X 50 |
| 6 | RAM14Z | 8 | RONDELLE D'ARRÊT M14 | LOCK WASHER M14 |
| 7 | EHM14Z | 8 | ECROU HEX. M14 | M14 HEX NUT |
| 8 | 32342 | 1 | JOINT À BOULON DE CISAILLEMENT | SHEAR BOLT YOKE |
| 9 | 32330 | 1 | ARBRE À JOIN CENTRAL | CENTRAL SHAFT SECTION |
| 10 | 31681 | 1 | JEU DE 5 BOULONS CISAILLEMENT | KIT OF 5 SHEAR BOLT |
| 11 | BHM12X55-8Z | 1 | BOULON HEX. M12-1.75 X 55MM LG. GR. 8.8 ZINC | BOLT HEX. M12-1.75 X 55MM LG. GR. 8.8 ZINC |
| 12 | EIM12Z | 1 | ÉCROU INDÀSSERRABLE M12-1.75 ZINC | NUT LOCK M12-1.75 ZINC |
| 13 | 32344 | 1 | FOURCHETTE S9 | S9 YOKE |
| 14 | 32349 | 1 | ANNEAU | RING |
| 15 | 32346 | 1 | MOYEU DE CISAILLEMENT | SHEAR HUB |
| 16 | GRAM6 | 1 | GRAISSEUR M6 | GREASE ZERK M6 |
| 17 | 32400 | 1 | GOUPILLE DE SERRAGE | LOCKING PIN |
| 18 | 32334 | 1 | MOYEU EXTERNE EMBRAYAGE À ROUE LIBRE | OVERRUNNING CLUTCH OUTER HUB |
| 19 | 32337 | 1 | ROULEMENT 6305 | 6305 BEARING |
| 20 | 32335 | 1 | MOYEU INTERNE EMBRAYAGE À ROUE LIBRE | OVERRUNNING CLUTCH OUTER HUB |

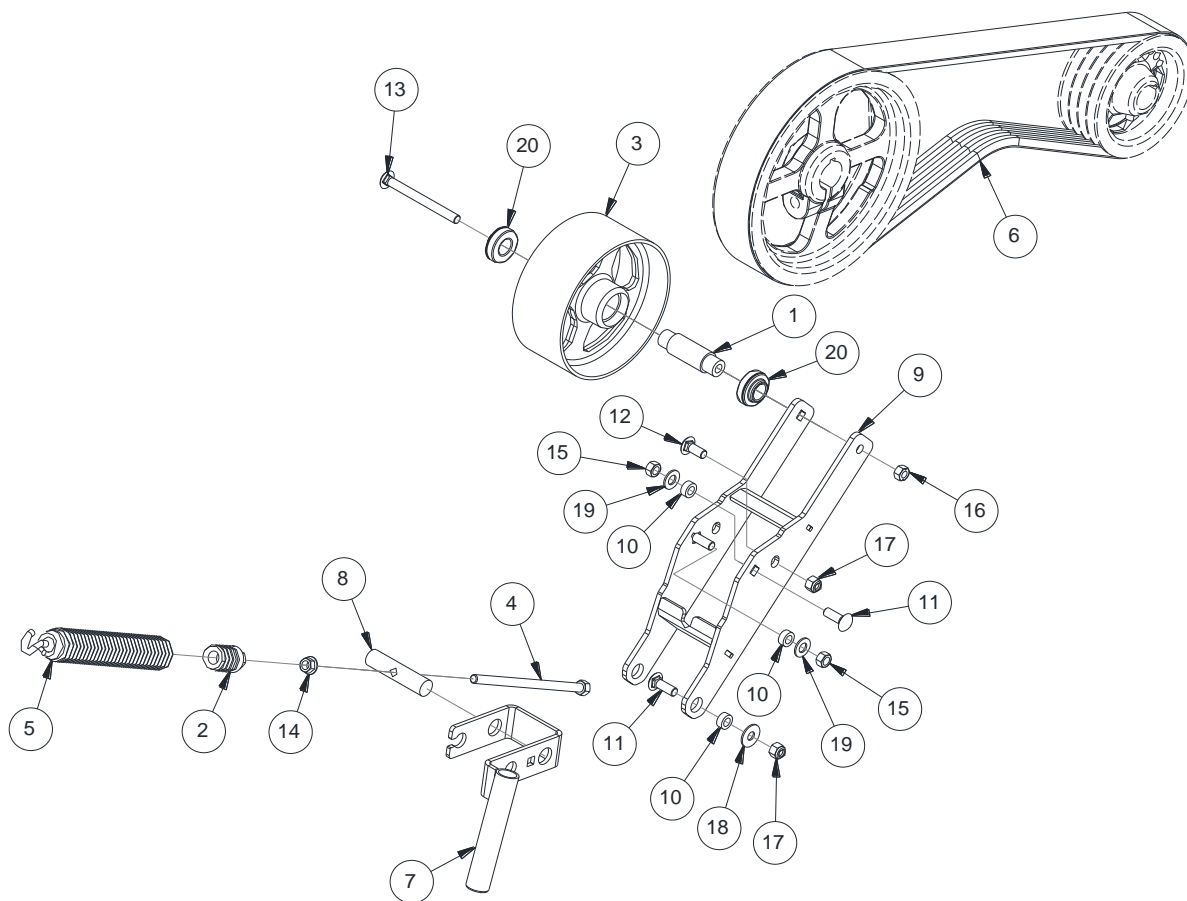
3.13 ARBRE TÊTE DE COUPE (EMBR. FRICTION) CUTTER HEAD DRIVESHAFT (FRICTION CLUTCH)



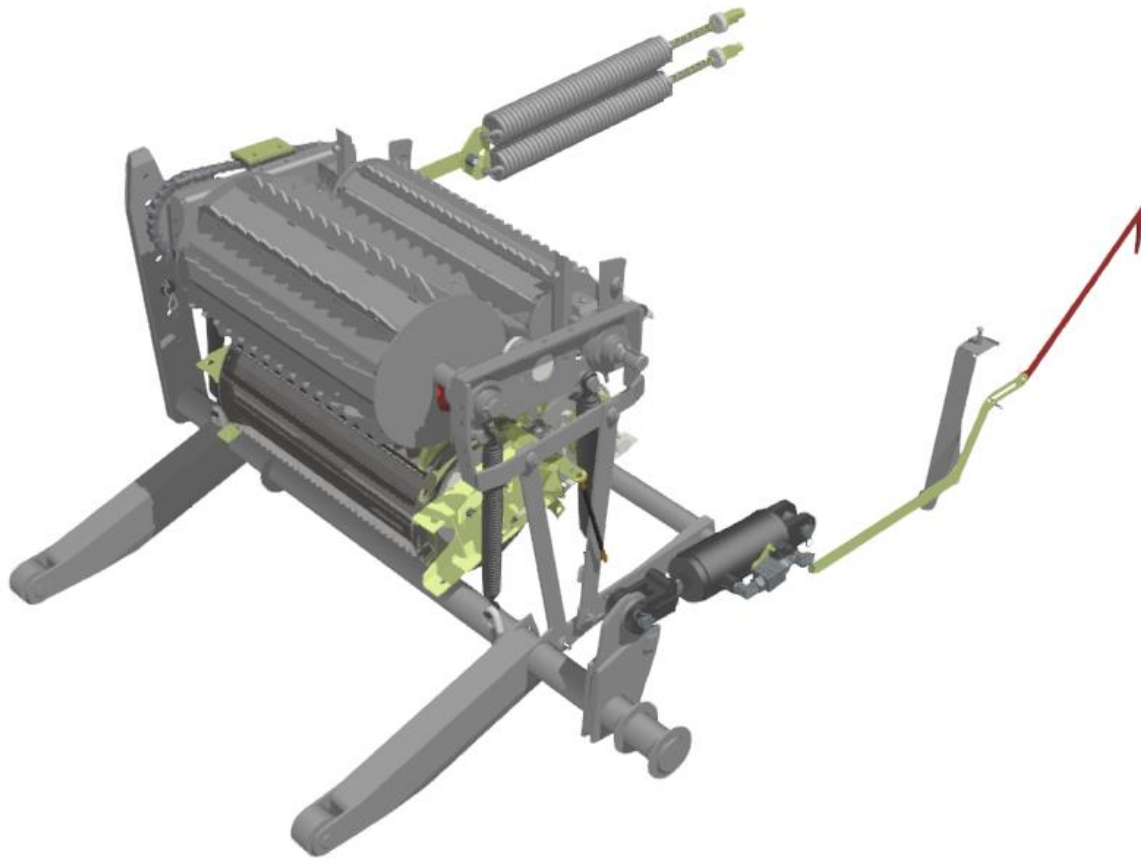
| ITEM | NUM. | QT | DESCRIPTION (FR) | DESCRIPTION (EN) |
|------|-------|----|---------------------------------|---------------------------|
| 1 | 32396 | 1 | FOURCHETTE À CANNELURES | SPLINED YOKE |
| 2 | 32395 | 1 | JOINT À BOULON DE SERRAGE | CLAMPING YOKE |
| 3 | 32397 | 1 | ARBRE À CANNELURES | SPLINED SHAFT |
| 4 | 32398 | 1 | GOUPILLE | TAPERED LOCKING PIN |
| 5 | 31363 | 2 | JEU DE CROIX S9 | CROSS KIT S9 |
| 6 | 32404 | 1 | EMBRAYAGE À FRICTION | OVERRUNNING CLUTCH |
| 7 | 32403 | 1 | DEMI-ARBRE À CANNELURES | SPLINED HALF SHAFT |
| 8 | 32412 | 4 | DISQUE DE FRICTION - VOIR 32413 | FRICTION DISK |
| 9 | 32393 | 1 | DEMI-ARBRE PDF | CUTTERHEAD PTO HALF SHAFT |
| 10 | 32394 | 1 | DEMI-ARBRE PDF | CUTTERHEAD PTO HALF SHAFT |

3.14 COURROIE ACCÉLÉRATEUR

ACCELERATOR BELT

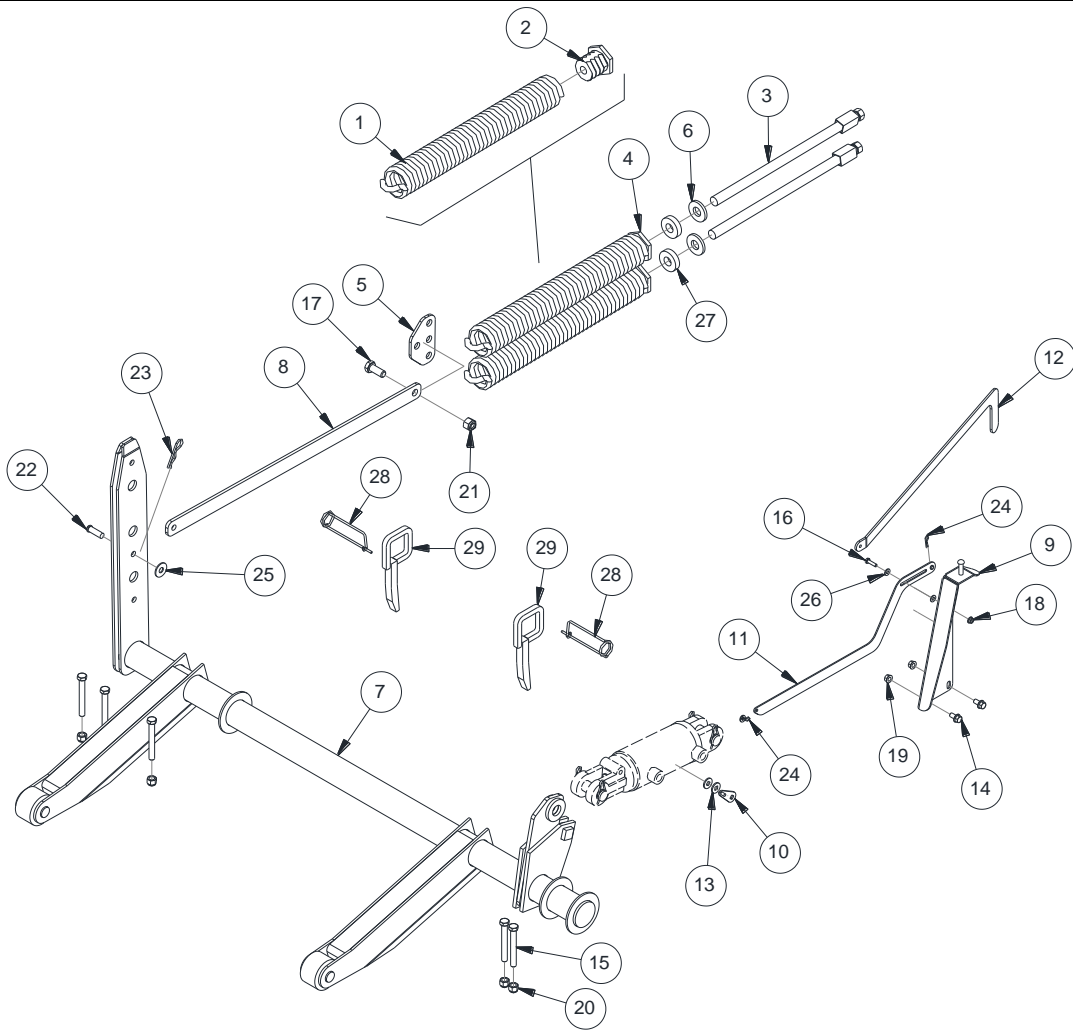


| ITEM | NUM. | QT | DESCRIPTION (FR) | DESCRIPTION (EN) |
|------|-----------|----|--|-----------------------------------|
| 1 | 15860 | 1 | TUBE | TUBE SPACER |
| 2 | 22080+Y | 1 | ATTACHE DU RESSORT - ZINC | SPRING ATTACH - ZINC |
| 3 | 22892+G | 1 | POULIE TENDEUSE - GRIS FONCÉ | FLAT PULLEY - DARK GREY |
| 4 | 22893+Y | 1 | BOULON D'AJUSTEMENT - ZINC | ADJUSTMENT ROD - ZINC |
| 5 | 29244+N | 1 | RESSORT DU TENDEUR VENTILATEUR - NOIR | SPRING ON FAN TIGHTENER - BLACK |
| 6 | 30693 | 1 | COURROIE EN BANDE QUADRUPLE (4/5VX850) | BANDED BELT 4/5VX850 |
| 7 | 31403+G | 1 | PIVOT DU RESSORT - GRIS FONCÉ | SPRING PIVOT - DARK GREY |
| 8 | 31404+G | 1 | ARBRE PIVOT - GRIS FONCÉ | PIN - DARK GREY |
| 9 | 31408+G | 1 | BRAS TENDEUR - GRIS FONCÉ | TENSIONER ARM - DARK GREY |
| 10 | 31916+Y | 4 | ESPACEUR - ZINC | SPACER - ZINC |
| 11 | BV12X112Z | 3 | BOULON À VOITURE 1/2" X 1-1/2" | BOLT CARRIAGE 1/2" X 1-1/2" |
| 12 | BV12X114Z | 1 | BOULON À VOITURE 1/2" X 1-1/4" | BOLT CARRIAGE 1/2" X 1-1/4" |
| 13 | BV12X512Z | 1 | BOULON À VOITURE 1/2" X 5-1/2" | BOLT CARRIAGE 1/2" X 5-1/2" |
| 14 | EFC12Z | 1 | ÉCROU HEX. À BRIDE 1/2"-13 | NUT HEX. FLANGE SERR. 1/2"-13 |
| 15 | EH12Z | 2 | ÉCROU HEXAGONE 1/2"-13 | NUT HEX. 1/2"-13 |
| 16 | EI12Z | 1 | ÉCROU INDÉSSERRABLE 1/2"-13 | NUT LOCK 1/2"-13 |
| 17 | EP12Z | 3 | ÉCROU D'ARRÊT PLASTIQUE 1/2"-13 | NUT NYLON LOCK 1/2"-13 |
| 18 | RP12Z | 2 | RONDELLE PLATE 1/2" | WASHER FLAT 1/2" |
| 19 | RP916Z | 2 | RONDELLE PLATE 9/16" | WASHER FLAT 9/16" |
| 20 | T03P014 | 2 | ROULEMENT CYLINDRIQUE 1DIA. + COLLET | SINGLE ROW RADIAL BALL BEARING 1" |



4.1.1 RELEVAGE

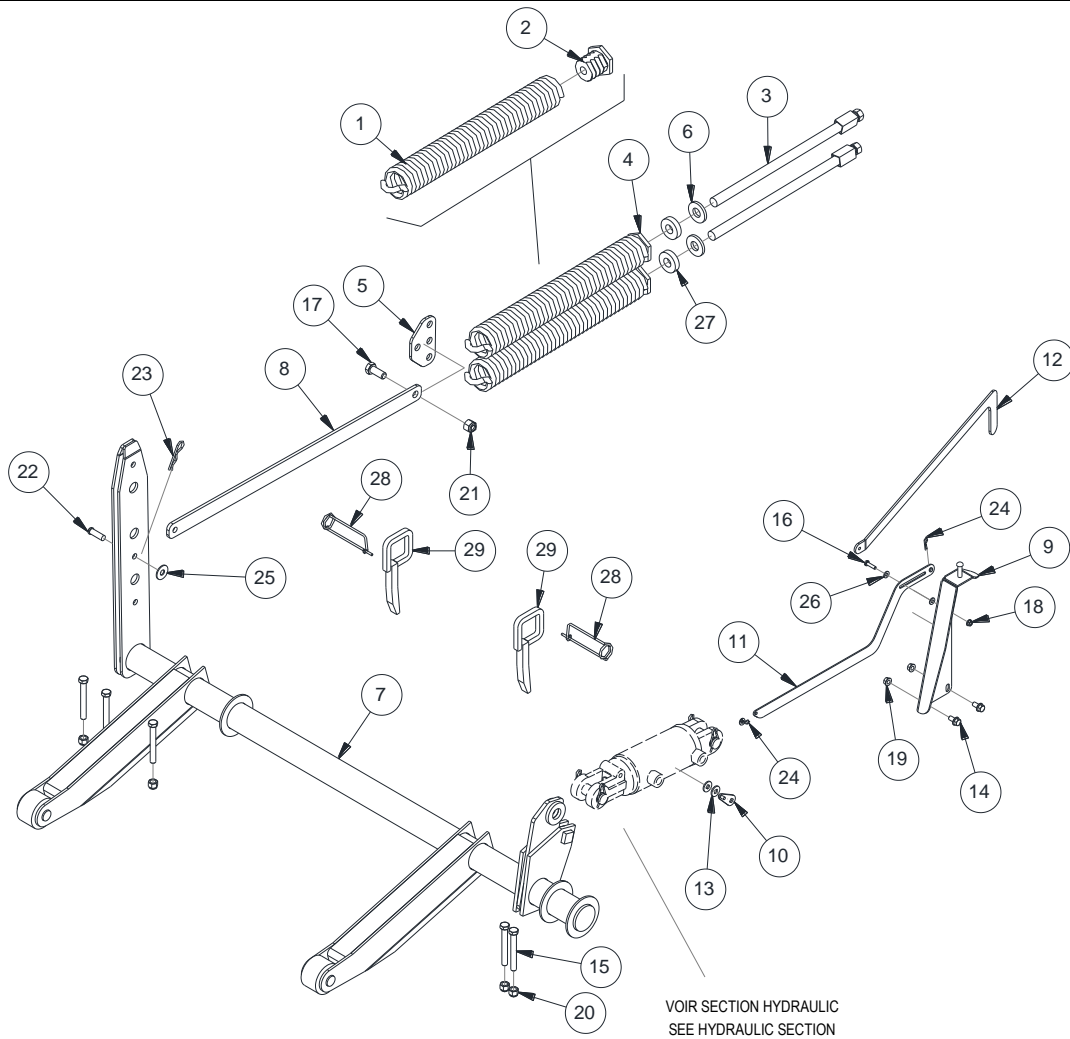
HEADER LIFT



| ITEM | NUM. | QT | DESCRIPTION (FR) | DESCRIPTION (EN) |
|------|-----------|----|---|--------------------------------------|
| 1 | 07595+G | 1 | RESSORT - GRIS | SPRING - DARK GREY |
| 2 | 10288+Y | 1 | ÉCROU EN FONTE - ZINC | SPRING END - ZINC |
| 3 | 14863+Y | 2 | VIS DE TENSION - ZINC | TENSION SCREW WELDED - ZINC |
| 4 | 21326+G | 2 | RESSORT ASSEMBLÉ - GRIS FONCÉ | SPRING ASSY. - DARK GREY |
| 5 | 21971+Y | 1 | RACCORD POUR RESSORT - ZINC | SPRING HOLDER - ZINC |
| 6 | 24987+Y | 2 | RONDELLE TIGE D'AJUSTEMENT RESSORT - ZINC | WASHER FOR ADJ. ROD OF SPRING - ZINC |
| 7 | 25401+G | 1 | CHÂSSIS DE RELEVAGE - GRIS FONCÉ | HEADER LIFT FRAME - DARK GREY |
| 8 | 25586+Y | 1 | ATTACHE DE RESSORT - ZINC | SPRING HOLDER - ZINC |
| 9 | 31447+G | 1 | SUPPORT - GRIS FONCÉ | BRACKET - DARK GREY |
| 10 | 31460+Y | 1 | LEVIER - ZINC | LINKAGE - ZINC |
| 11 | 31462+Y | 1 | LEVIER - ZINC | LINKAGE - ZINC |
| 12 | 31463+R | 1 | POIGNÉE - ROUGE | HANDLE - RED |
| 13 | 31465+Y | 2 | ESPACEUR - ZINC | SPACER - ZINC |
| 14 | BFC38X34Z | 2 | BOULON HEX. À BRIDE 3/8"-16 X 3/4" | BOLT HEX. FLANGE SERR. 3/8"-16 X 3/4 |
| 15 | BH12X4Z | 5 | BOULON HEX. 1/2"-13 X 4" | BOLT HEX. 1/2"-13 X 4" |
| 16 | BH14X1Z | 1 | BOULON HEX. 1/4"-20 X 1" | BOLT HEX. 1/4"-20 X 1" |
| 17 | BH58X112Z | 1 | BOULON HEX. 5/8"-11 X 1-1/2" | BOLT HEX. 5/8"-11 X 1-1/2" |
| 18 | EFC14Z | 2 | ÉCROU HEX. À BRIDE 1/4"-20 | NUT HEX. FLANGE SERR. 1/4"-20 |
| 19 | EFC38Z | 2 | ÉCROU HEX. À BRIDE 3/8"-16 | NUT HEX. FLANGE SERR. 3/8"-16 |

4.1.2 RELEVAGE

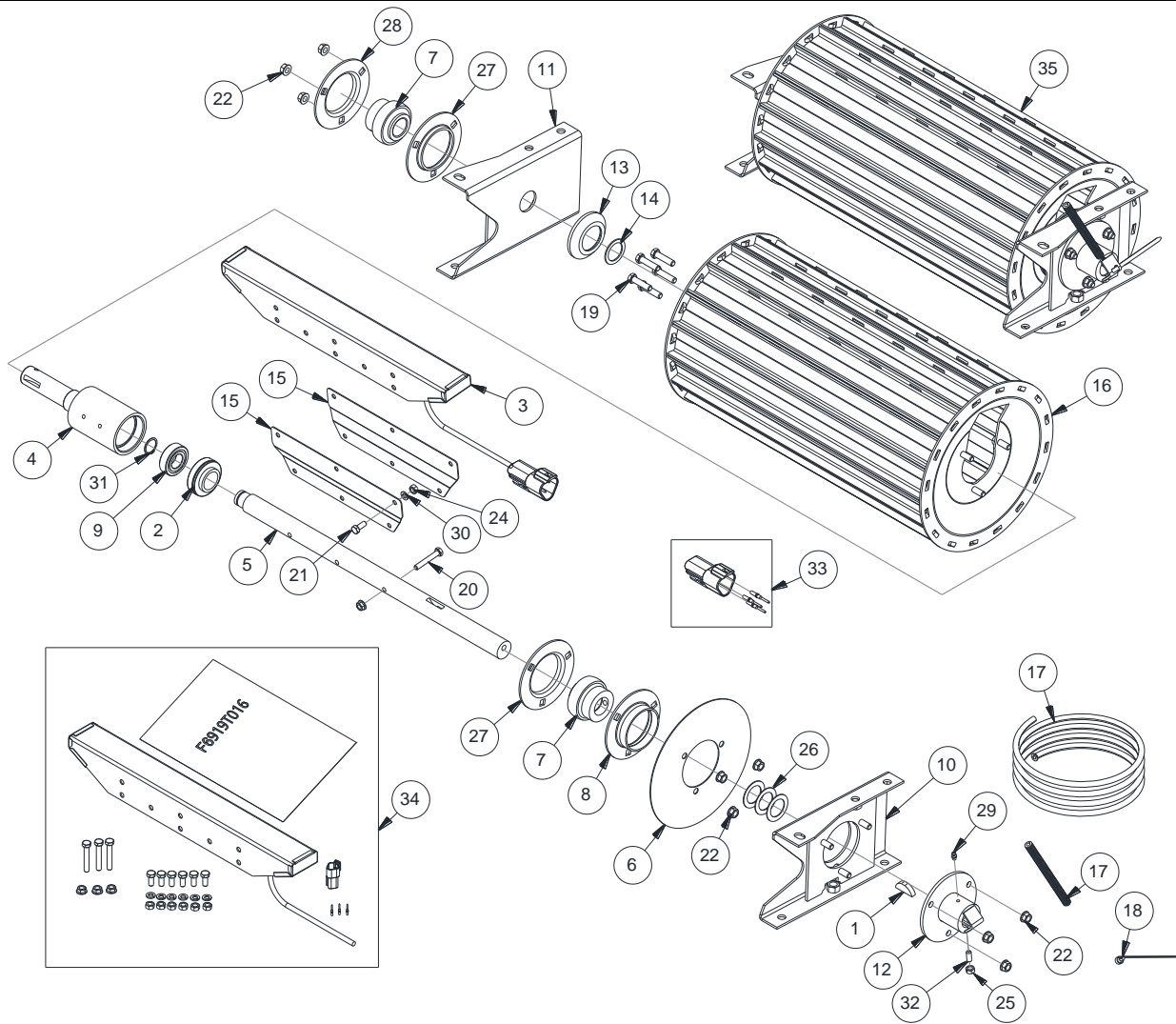
HEADER LIFT



| ITEM | NUM. | QT | DESCRIPTION (FR) | DESCRIPTION (EN) |
|------|-------------|----|--------------------------------------|-----------------------------------|
| 20 | EP12Z | 5 | ÉCROU D'ARRÊT PLASTIQUE 1/2"-13 | NUT NYLON LOCK 1/2"-13 ZINC |
| 21 | EP58Z | 1 | ÉCROU ARRÊT PLASTIQUE 5/8"-11 | NUT NYLON LOCK 5/8"-11 ZINC |
| 22 | GP12X112 | 1 | GOUPILLE PERCÉE 1/2 X 1-1/2 | CLOVIS PIN 1/2" X 1-1/2" ZINC |
| 23 | GS532X21116 | 1 | GOUPILLE DE SÉCURITÉ 5/32" X 2-1/16" | SAFETY PIN 5/32" X 2-1/16" - ZINC |
| 24 | GS564X1316 | 2 | GOUPILLE DE SÉCURITÉ 5/64" X 1-3/16" | SAFETY PIN 5/64" X 1-3/16" |
| 25 | RP12Z | 1 | RONDELLE PLATE 1/2" | WASHER FLAT 1/2" ZINC |
| 26 | RP14Z | 3 | RONDELLE PLATE 1/4" | WASHER FLAT 1/4" ZINC |
| 27 | T07P001 | 2 | ROULEMENT DE BUTÉE À ROULEAUX | THRUST TAPERED ROLLER BEARING |
| 28 | 25945 | 2 | GOUPILLE DE SÉCURITÉ | SAFETY PIN |
| 29 | 31437+Y | 2 | GOUPILLE DE BLOCAGE | LOCK PIN |

4.2.1 ROULEAU DÉTECTEUR

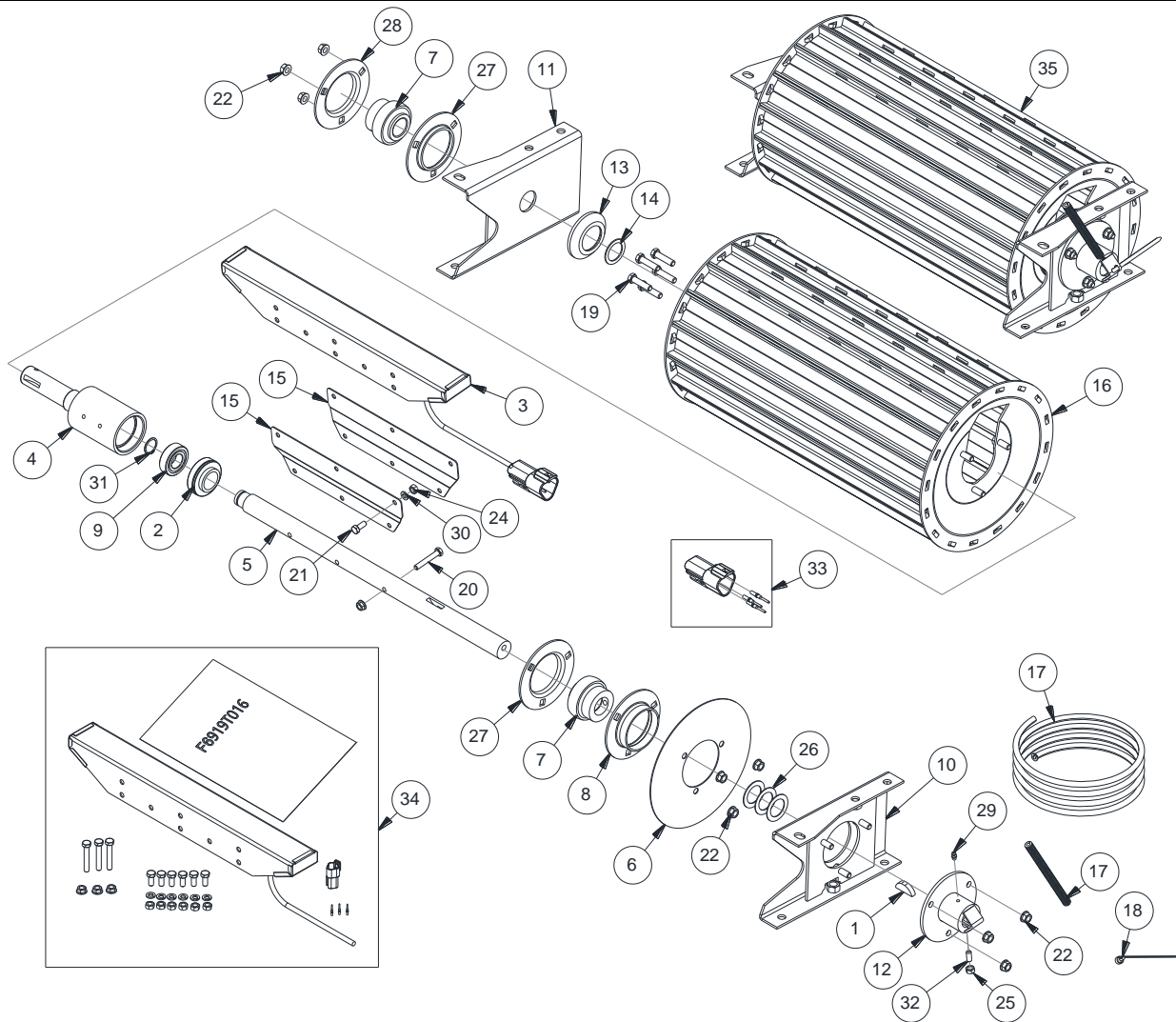
DETECTOR ROLL



| ITEM | NUM. | QT | DESCRIPTION (FR) | DESCRIPTION (EN) |
|------|-------------|----|---|--|
| 1 | 12734 | 1 | CLÉ WOODRUFF | WOODRUFF KEY |
| 2 | 15098NTN | 1 | ROULEMENT CYLINDRIQUE 1-1/4" DIA. ET COLLET | BEARING 1-1/4" BORE AND COLLAR |
| 3 | 32061 | 1 | VOIR ITEM 34 | SEE ITEM 34 |
| 4 | 21087+Y | 1 | ARBRE ROULEAU INFÉRIEUR AVANT - ZINC | FRONT LOWER ROLLER SHAFT - ZINC |
| 5 | 21090+Y | 1 | COLD ROLLED 1-1/4" - ZINC | COLD ROLLED 1-1/4" - ZINC |
| 6 | 21187 | 1 | COUVERCLE DE ROULEAU | ROLLER COVER |
| 7 | 21989 | 2 | COUSSINET INDUSTRIEL GRAISSABLE | SINGLE ROW RADIAL BALL BEARING 1-1/4" |
| 8 | 22460 | 1 | BRIDE ANTI-ENROBAGE | ANTI-WRAP FLANGE |
| 9 | 23665 | 1 | ROULEMENT À BILLE RADIAL 1" | 1" RADIAL BALL BEARING |
| 10 | 25051+Y | 1 | SUPPORT ROULEAU AVANT BAS GAUCHE - ZINC | FRONT LOWER LEFT ROLL SUPPORT - ZINC |
| 11 | 25053+Y | 1 | SUPPORT ROULEAU BAS AVANT DROIT - ZINC | FRONT RIGHT BOTTOM ROLL SUPPORT - ZINC |
| 12 | 25057+Y | 1 | SUPPORT D'ANTENNE GAUCHE - ZINC | ANTENNA BRACKET L.H. - ZINC |
| 13 | 25469 | 1 | PROTECTEUR DE ROULEMENT | GUARD |
| 14 | 27673 | 1 | ESPACEUR | WASHER |
| 15 | 29107 | 2 | PLAQUE | PLATE |
| 16 | 29425 | 1 | ROULEAU DU BAS AVANT STAINLESS | STAINLESS FRONT LOWER ROLLER |
| 17 | 30829 | 1 | TUBE FLEXIBLE | FLEXIBLE TUBING |
| 18 | ATTRNT150 | 1 | ATTACHE DE CABLE 7-1/2" | CABLE TIE 7-1/2" |
| 19 | BH38X112-8Z | 5 | BOULON HEX. 3/8"-16 X 1-1/2" GR.8 | BOLT HEX. 3/8"-16 X 1-1/2" GR.8 |

4.2.2 ROULEAU DÉTECTEUR

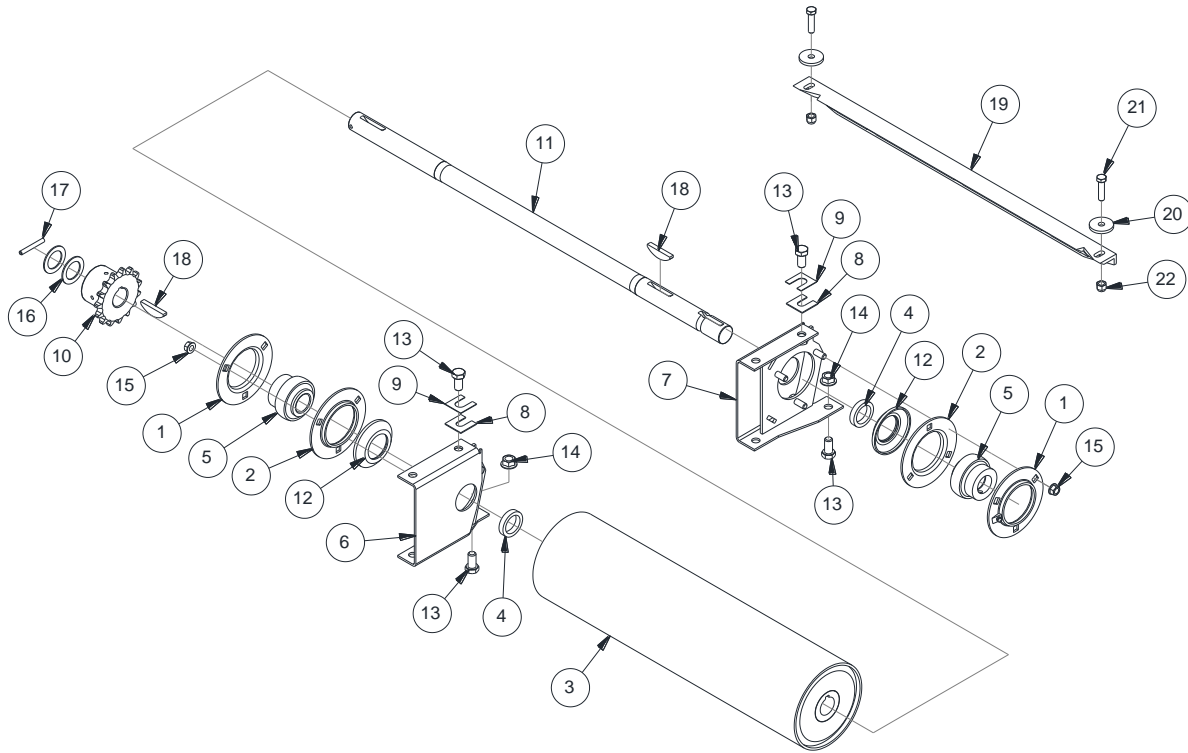
DETECTOR ROLL



| ITEM | NUM. | QT | DESCRIPTION (FR) | DESCRIPTION (EN) |
|------|-------------|----|------------------------------------|------------------------------------|
| 20 | BH516X2Z | 3 | BOULON HEX. 5/16"-18 X 2" | BOLT HEX. 5/16"-18 X 2" |
| 21 | BH516X34Z | 6 | BOULON HEX. 5/16"-18 X 3/4" | BOLT HEX. 5/16"-18 X 3/4" |
| 22 | EFC38Z | 9 | ÉCROU HEX. À BRIDE 3/8"-16 | NUT HEX. FLANGE SERR. 3/8"-16 |
| 23 | EFC516Z | 3 | ÉCROU HEX. A BRIDE 5/16"-18 | NUT HEX. FLANGE SERR. 5/16"-16 |
| 24 | EH516PS | 6 | ÉCROU HEXAGONE 5/16"-18 STAINLESS | NUT HEX. 5/16"-18 STAINLESS |
| 25 | EH516Z | 1 | ÉCROU HEX. 5/16"-18 STANDARD | NUT HEX. 5/16"-18 |
| 26 | ESP114X18GA | 3 | ESPACEUR 1-1/4" X 18GA. ÉP. | WASHER 1-1/4" X 18GA. |
| 27 | FLH72MS | 2 | BRIDE HEAVY DUTY 3 TROUS | FLANGE PLATE HD 3 HOLE |
| 28 | FLH72MSA | 1 | BRIDE HD 3 TROUS GRAISSABLE | FLANGE PLATE HD 3 HOLE GREASABLE |
| 29 | GRA14-28D | 1 | GRAISSEUR 1/4"-28 DROIT | ZERK 1/4"-28 STRAIGHT |
| 30 | RA516S | 6 | RONDELLE D'ARRÊT 5/16" S.S. | WASHER LOCK 5/16" STAINLESS |
| 31 | T18P034 | 1 | ANNEAU DE RETENUE | RETAINING RING |
| 32 | VA516X34 | 1 | VIS ALLEN CUP POINT 5/16" X 3/4" | SCREW ALLEN CUP POINT 5/16" X 3/4" |
| 33 | 32060 | 1 | KIT DE CONNECTEUR DEUTSCH | DEUTSCH CONNECTOR KIT |
| 34 | 32061 | 1 | ENSEMBLE DE REMPLACEMENT D'ANTENNE | ANTENNA REPLACEMENT KIT |
| 35 | 32062 | 1 | KIT DE ROULEAU DÉTECTEUR | DETECTOR ROLL KIT |

4.3 ROULEAU LISSE & GRATTOIR

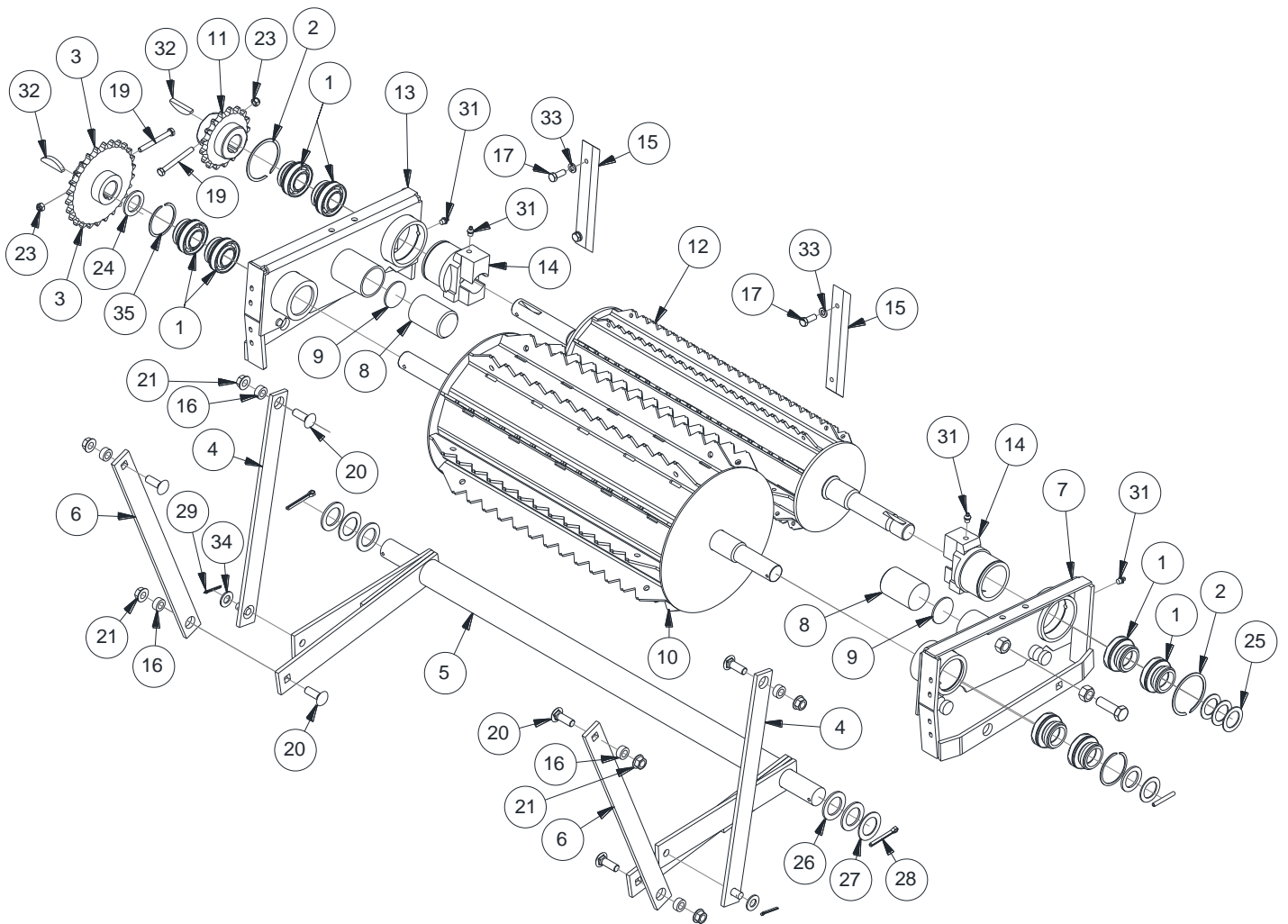
SMOOTH ROLL & SCRAPER



| ITEM | NUM. | QT | DESCRIPTION (FR) | DESCRIPTION (EN) |
|------|-------------|------|---|---------------------------------------|
| 1 | FLH72MS | 2 | PALIER HD 3 TROUS | FLANGE PLATE HD 3 HOLE |
| 2 | FLH72MSA | 2 | PALIER HD 3 TROUS GRAISSABLE | FLANGE PLATE HD 3 HOLE GREASABLE |
| 3 | 16833+G | 1 | ROULEAU DE 6" | 6" ROLLER |
| 4 | 21988+Y | 2 | ESPACEUR - ZINC | SPACER - ZINC |
| 5 | 21989 | 2 | ROULEMENT À BILLE SPHÉRIQUE 1-1/4" | SINGLE ROW RADIAL BALL BEARING 1-1/4" |
| 6 | 22877+Y | 1 | SUPPORT ROULEAU BAS ARRIÈRE DROIT - ZINC | LOWER REAR RIGHT ROLL SUPPORT - ZINC |
| 7 | 22878+Y | 1 | SUPPORT ROULEAU BAS ARRIÈRE GAUCHE - ZINC | BOTTOM LEFT REAR ROLL SUPPORT - ZINC |
| 8 | 23024 | VAR. | CALE 0.060" | SHIM 0.060" |
| 9 | 23025 | VAR. | CALE 0.036" | SHIM 0.036" |
| 10 | 24886+N | 1 | BARBOTIN #60 - 15 DENTS | SPROCKET - #60 - 15 TEETH |
| 11 | 24928 | 1 | ARBRE DU ROULEAU ARRIERE BAS | REAR LOWER FEED ROLL SHAFT |
| 12 | 25469 | 2 | PROTECTEUR DE ROULEMENT | GUARD |
| 13 | BH12X1Z | 8 | BOULON HEX. 1/2"-13 X 1" | BOLT HEX. 1/2"-13 X 1" |
| 14 | EFC12Z | 6 | ÉCROU HEX.FLANGE SERRATED 1/2-13 | NUT HEX. FLANGE SERR. 1/2"-13 |
| 15 | EFC38Z | 6 | ÉCROU HEX. À BRIDE 3/8"-16 | NUT HEX. FLANGE SERR. 3/8"-16 |
| 16 | ESP114X14GA | 2 | ESPACEUR 1-1/4 X 14GA. ÉP. | WASHER 1-1/4" X 14GA. |
| 17 | GR14X2 | 1 | GOUPILLE À RESSORT 1/4 X 2 | SPRING PIN 1/4" X 2" |
| 18 | N10P131 | 2 | CLÉ WOODRUFF | WOODRUFF KEY |
| 19 | 16816+Y | 1 | GRATTOIR - ZINC | SCRAPER - ZINC |
| 20 | BH38X112Z | 2 | BOULON HEX. 3/8"-18 X 1-1/2" | BOLT HEX. 3/8"-16 X 1-1/2" |
| 21 | 17045+Y | 2 | ESPACEUR - ZINC | SPACER - ZINC |
| 22 | EP38Z | 2 | ÉCROU HEX. À BRIDE 3/8"-16 | NUT HEX. FLANGE SERR. 3/8"-16 |

4.4.1 ROULEAUX SUPÉRIEURS

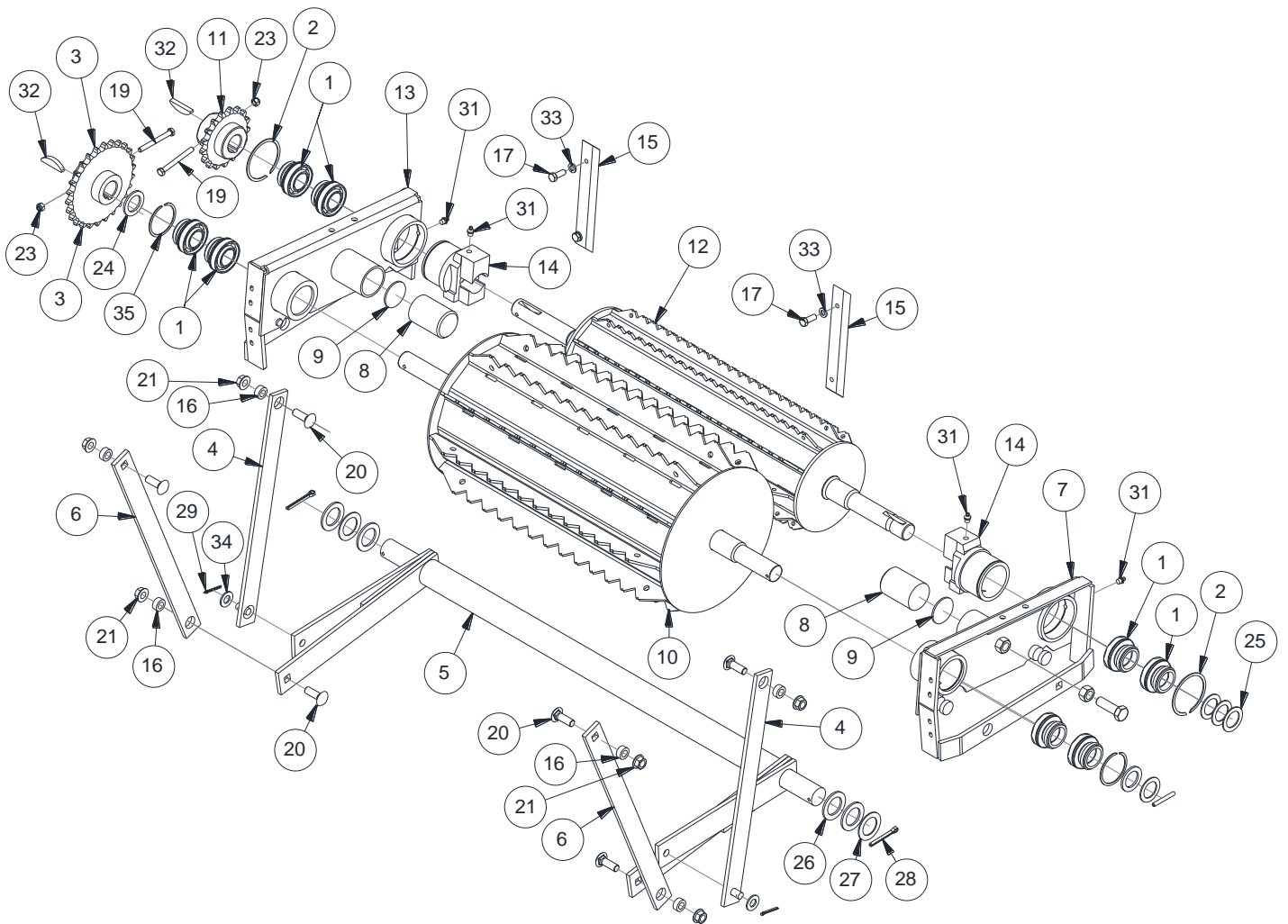
TOP FEED ROLLS



| ITEM | NUM. | QT | DESCRIPTION (FR) | DESCRIPTION (EN) |
|------|----------|----|---|----------------------------------|
| 1 | 15098NTN | 8 | ROULEMENT CYLINDRIQUE 1-1/4" DIA. ET COLLET | BEARING 1-1/4" BORE AND COLLAR |
| 2 | 16083 | 2 | ANNEAU DE RETENUE 3" XD | 3" XD SNAP RING |
| 3 | 16655 | 1 | BARBOTIN #60 - 26 DENTS | SPROCKET #60 -26T |
| 4 | 16773+G | 2 | LIEN - GRIS FONCÉ | LINKAGE - DARK GREY |
| 5 | 16852+G | 1 | LIEN - GRIS FONCÉ | LINKAGE - DARK GREY |
| 6 | 16855+G | 2 | LIEN - GRIS FONCÉ | LINKAGE - DARK GREY |
| 7 | 32869 | 1 | SUPPORT DU ROULEAU GAUCHE | ROLLER SUPPORT L.H. |
| 8 | 22404 | 2 | BLOC D'USURE | WEAR BLOCK |
| 9 | 23442 | 2 | PLAQUE D'APPUI | SUPPORT PLATE |
| 10 | 24851+G | 1 | ROULEAU DU HAUT AVANT - GRIS FONCÉ | TOP FRONT FEED ROLL |
| 11 | 24909 | 1 | BARBOTIN #60 - 17 DENTS | SPROCKET #60 -17T |
| 12 | 24912+G | 1 | ROULEAU SUPÉRIEUR ARRIÈRE - GRIS FONCÉ | UPPER REAR FEED ROLL - DARK GREY |
| 13 | 32870 | 1 | SUPPORT DU ROULEAU DROIT | ROLLER SUPPORT R.H. |
| 14 | 25290+G | 2 | PALIER DE FONTE - GRIS FONCÉ | CAST IRON BUSHING - DARK GREY |
| 15 | 25334+G | 2 | PLAQUE D'USURE - GRIS FONCÉ | WEAR PLATE - DARK GREY |
| 16 | 31916+Y | 6 | ESPACEUR - ZINC | SPACER - ZINC |
| 17 | BH38X1Z | 4 | BOULON HEX. 3/8"-16 X 1" | BOLT HEX. 3/8"-16 X 1" |
| 18 | BH58X2Z | 2 | BOULON HEX. 5/8"-11 X 2" | BOLT HEX. 5/8"-11 X 2" |
| 19 | BH516X3Z | 2 | BOULON HEX. 5/16"-18 X 3" | BOLT HEX. 5/16"-18 X 3" |

4.4.2 ROULEAUX SUPÉRIEURS

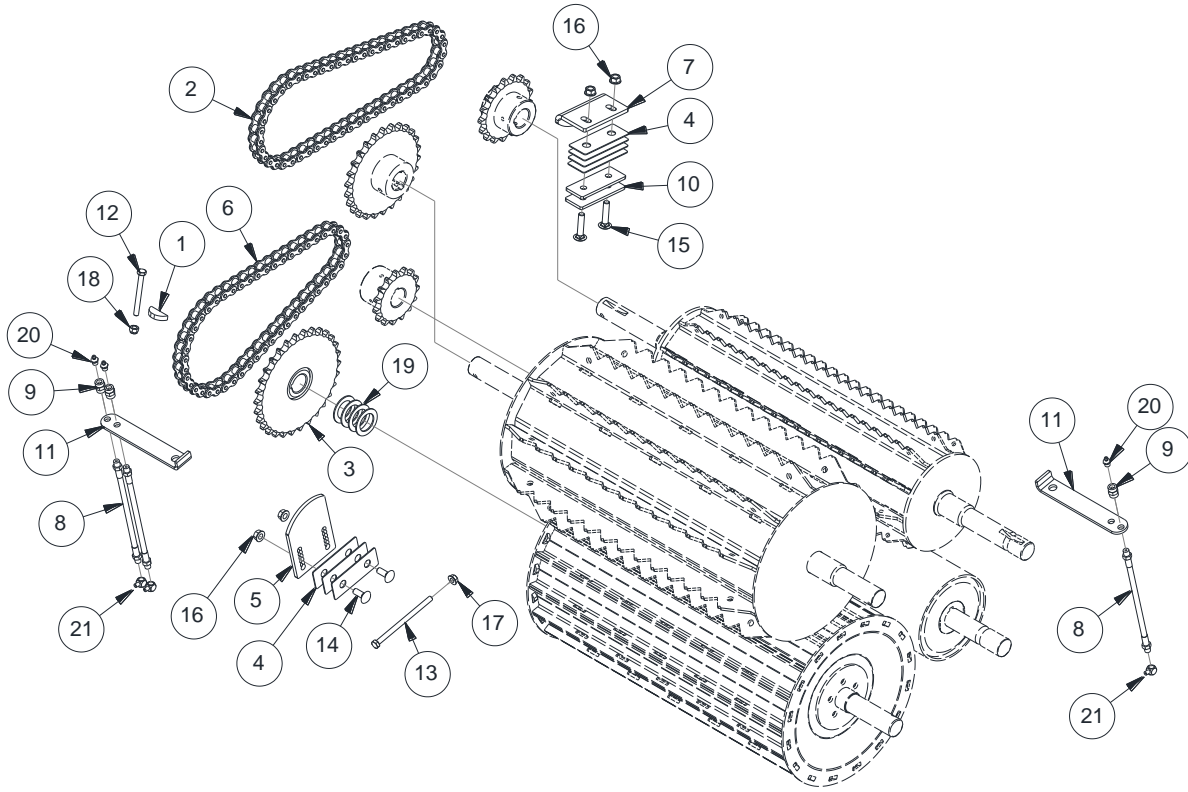
TOP FEED ROLLS



| ITEM | NUM. | QT | DESCRIPTION (FR) | DESCRIPTION (EN) |
|------|-------------|----|-----------------------------------|------------------------------------|
| 20 | BV12X112Z | 6 | BOULON À VOITURE 1/2" X 1-1/2" | BOLT CARRIAGE 1/2" X 1-1/2" |
| 21 | EFC12Z | 6 | ÉCROU HEX.FLANGE SERRATED 1/2"-13 | NUT HEX. FLANGE SERR. 1/2"-13 |
| 22 | EH58Z | 2 | ÉCROU HEXAGONE 5/8"-11 | NUT HEX. 5/8"-11 |
| 23 | EP516Z | 2 | ÉCROU D'ARRÊT PLASTIQUE 5/16"-18 | NUT NYLON LOCK 5/16"-18 |
| 24 | ESP114X10GA | 2 | ESPACEUR 1-1/4" X 10GA. À ÉP. | WASHER 1-1/4" X 10GA. |
| 25 | ESP114X14GA | 4 | ESPACEUR 1-1/4" X 14GA. À ÉP. | WASHER 1-1/4" X 14GA. |
| 26 | ESP138X10GA | 4 | ESPACEUR 1-3/8" X 10GA. À ÉP. | WASHER 1-3/8" X 10GA. |
| 27 | ESP138X14GA | 2 | ESPACEUR 1-3/8" X 14GA. À ÉP. | WASHER 1-3/8" X 14GA. |
| 28 | GF14X2 | 2 | GOUPILLE FENDUE 1/4" X 2" | COTTER PIN 1/4" X 2" |
| 29 | GF532X114 | 2 | GOUPILLE FENDUE 5/32" X 1-1/4" | COTTER PIN 5/32" X 1-1/4" |
| 30 | GR14X2 | 1 | GOUPILLE À RESSORT 1/4" X 2" | SPRING PIN 1/4" X 2" |
| 31 | GRA18-27D | 4 | GRAISSEUR DROIT 1/8"-27NPT | STRAIGHT GREASE FITTING 1/8"-27NPT |
| 32 | N10P131 | 2 | CLÉ WOODRUFF | WOODRUFF KEY |
| 33 | RA38Z | 4 | RONDELLE D'ARRÊT 3/8" | WASHER LOCK 3/8" |
| 34 | RP916Z | 2 | RONDELLE 9/16" | WASHER FLAT 9/16" |
| 35 | T23P009 | 2 | ANNEAU DE RETENUE | RETAINING RING |
| 36 | VA516X12 | 1 | VIS ALLEN CUP POINT 5/16" X 1/2" | SCREW ALLEN CUP POINT 5/16" X 1/2" |

4.5 ENTRAINEMENT ROULEAUX

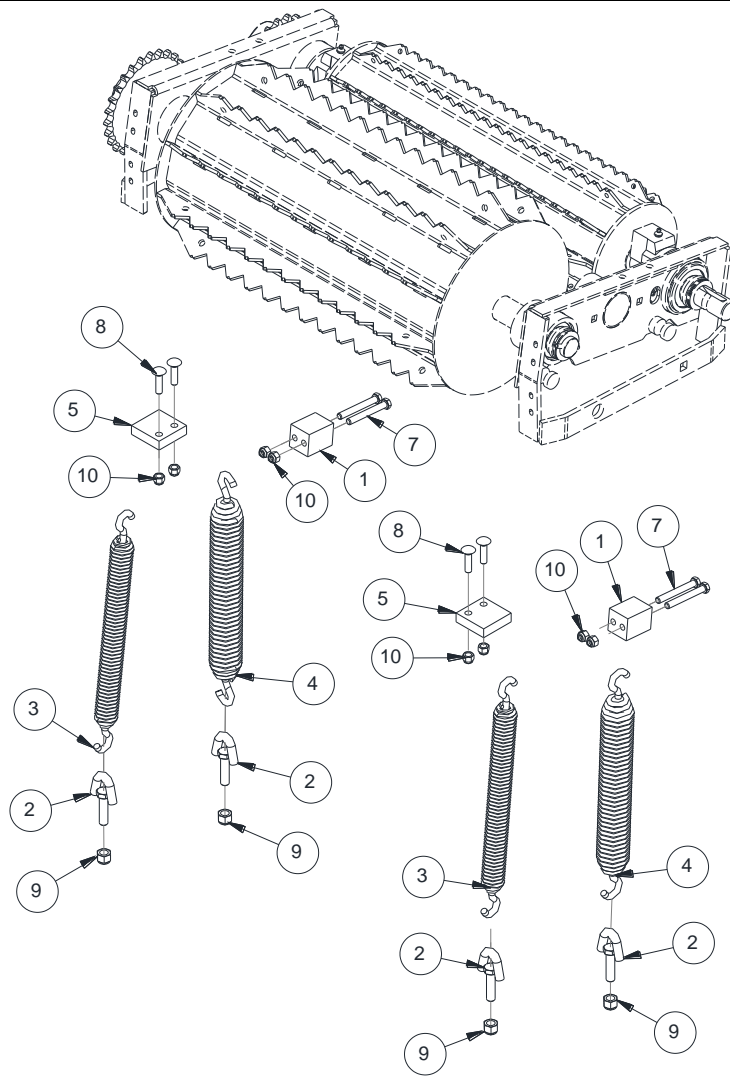
ROLL DRIVE



| ITEM | NUM. | QT | DESCRIPTION (FR) | DESCRIPTION (EN) |
|------|--------------|----|-----------------------------------|------------------------------------|
| 1 | 12734 | 1 | CLÉ WOODRUFF | WOODRUFF KEY |
| 2 | 16859 | 1 | CHAÎNE ROULEAU DU HAUT | TOP ROLLER CHAIN |
| 3 | 21747 | 1 | ROUE À CHAÎNE | SPROCKET |
| 4 | 21943 | 7 | ESPACEUR | SPACER |
| 5 | 21944+Y | 1 | TENDEUR - ZINC | IDLER - ZINC |
| 6 | 21946 | 1 | CHAÎNE ROULEAU DU BAS | LOWER ROLL CHAIN |
| 7 | 22400+Y | 1 | TENDEUR DE CHAÎNE - ZINC | CHAIN TIGHTENER - ZINC |
| 8 | 26013 | 3 | BOYAU DE GRAISSAGE | GREASE HOSE |
| 9 | 26563 | 3 | MANCHON BOYAU À GRAISSE | COUPLER |
| 10 | 26731+Y | 2 | ESPACEUR - ZINC | SPACER - ZINC |
| 11 | 29348+Y | 2 | SUPPORT DE LIGNE À GRAISSE - ZINC | GREASE LINE SUPPORT - ZINC |
| 12 | BH516X3Z | 1 | BOULON HEX. 5/16" X 3" | BOLT HEX. 5/16" X 3" |
| 13 | BH516X5Z | 1 | BOULON HEX. 5/16" X 5" | BOLT HEX. 5/16" X 5" |
| 14 | BV38X1Z | 2 | BOULON À VOITURE 3/8" X 1" | BOLT CARRIAGE 3/8" X 1" |
| 15 | BV38X134Z | 2 | BOULON À VOITURE 3/8" X 1-3/4" | BOLT CARRIAGE 3/8" X 1-3/4" |
| 16 | EFC38Z | 4 | ÉCROU HEX. À BRIDE 3/8" | NUT HEX. FLANGE SERR. 3/8" |
| 17 | EFC516Z | 1 | ÉCROU HEX. À BRIDE 5/16" | NUT HEX. FLANGE SERR. 5/16" |
| 18 | EP516Z | 1 | ÉCROU D'ARRÊT PLASTIQUE 5/16" | NUT NYLON LOCK 5/16" |
| 19 | ESP114X14GAZ | 4 | ESPACEUR 1-1/4" X 14GA. | WASHER 1-1/4" X 14GA. |
| 20 | GRA18-27D | 3 | GRAISSEUR DROIT 1/8"-27NPT | STRAIGHT GREASE FITTING 1/8"-27NPT |
| 21 | 28490 | 3 | ADAPTATEUR | ADAPTER |

4.6 RESSORTS DES ROULEAUX

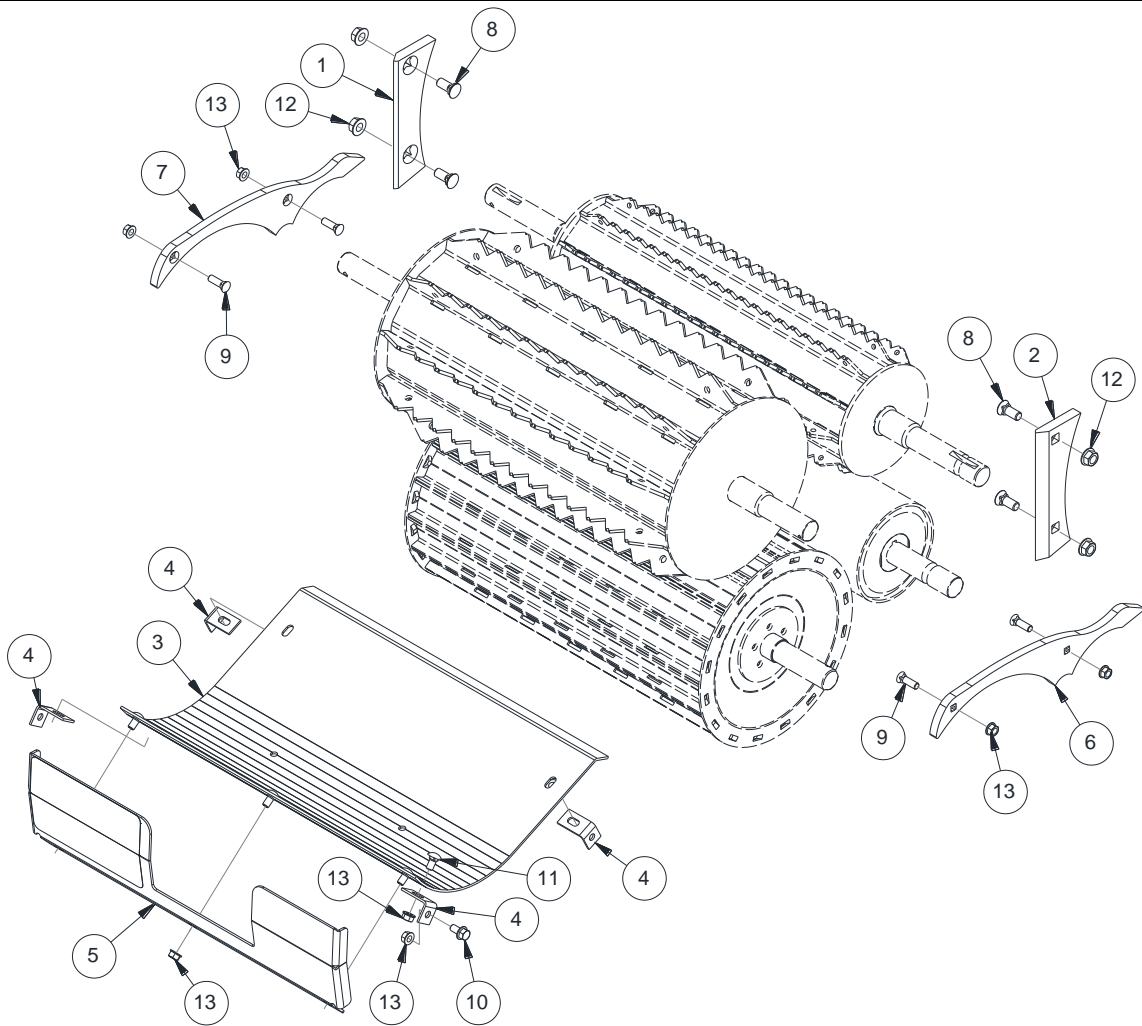
FEED ROLL SPRINGS



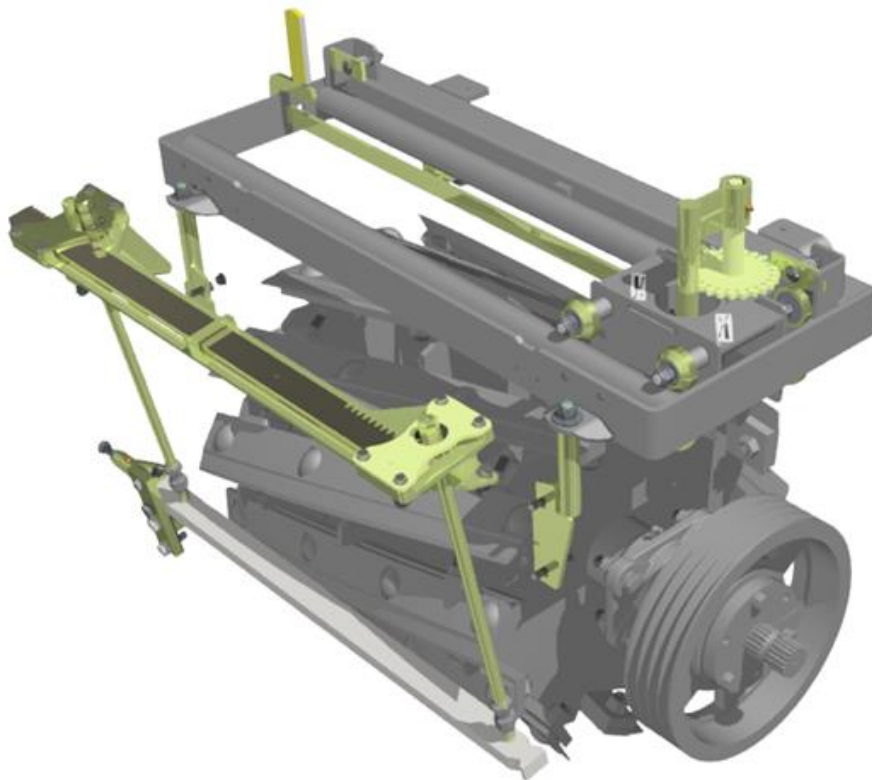
| ITEM | NUM. | QT | DESCRIPTION (FR) | DESCRIPTION (EN) |
|------|-----------|----|---------------------------------|-----------------------------|
| 1 | 21506 | 2 | BUTOIR AVANT | FRONT ROLL BUMPER |
| 2 | 21956+Y | 4 | ATTACHE - ZINC | LINK - ZINC |
| 3 | 24921 | 2 | RESSORT DE ROULEAU AVANT | FRONT FEED ROLL SPRING |
| 4 | 24988 | 2 | RESSORT ROULEAU ARRIÈRE | REAR FEED ROLL SPRING |
| 5 | 25566 | 2 | BUTOIR ARRIÈRE | REAR ROLL BUMPER |
| 6 | BH38X3Z | 1 | BOULON HEX. 3/8"-16 X 3" | BOLT HEX. 3/8"-16 X 3" |
| 7 | BV38X112Z | 4 | BOULON À VOITURE 3/8" X 1-1/2" | BOLT CARRIAGE 3/8" X 1-1/2" |
| 8 | EP12Z | 4 | ÉCROU D'ARRÊT PLASTIQUE 1/2"-13 | NUT NYLON LOCK 1/2"-13 |
| 9 | EP38Z | 4 | ÉCROU D'ARRÊT PLASTIQUE 3/8"-16 | NUT NYLON LOCK 3/8"-16 |

4.7 GARDES ROULEAUX

FEED ROLL PAN & GUIDE

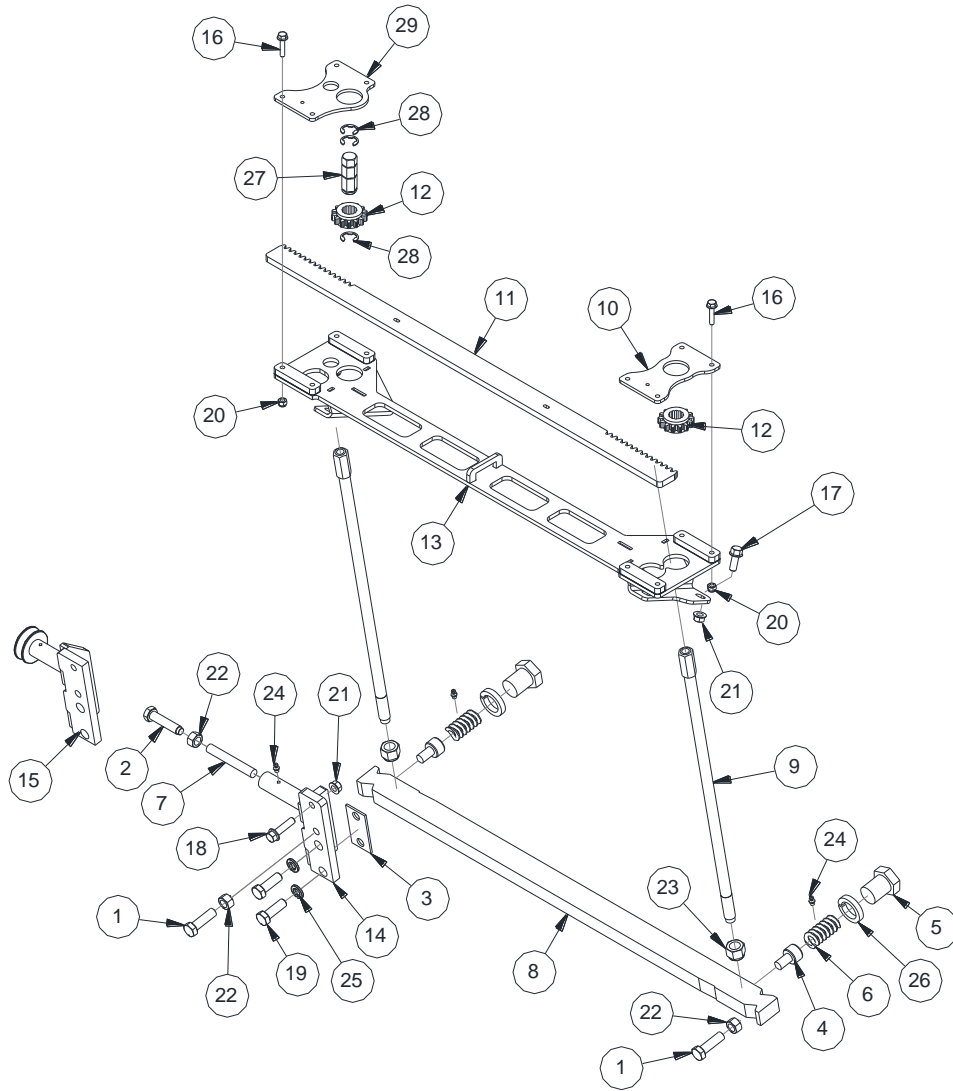


| ITEM | NUM. | QT | DESCRIPTION (FR) | DESCRIPTION (EN) |
|------|------------|----|---|---------------------------------------|
| 1 | 16818+N | 1 | GUIDE GAUCHE - NOIR | GUIDE L.H. - BLACK |
| 2 | 16819+N | 1 | GUIDE DROIT - NOIR | GUIDE R.H. - BLACK |
| 3 | 22401+G | 1 | PANIER À MAÏS - GRIS FONCÉ | CORN PAN - DARK GREY |
| 4 | 22403+Y | 4 | SUPPORT PANIER À MAÏS - ZINC | CORN PAN SUPPORT - ZINC |
| 5 | 23056G | 1 | EXTENSION DE BAC À MAÏS - GRIS FONCÉ | GRAIN PAN EXTENSION - DARK GREY |
| 6 | 24961+Y | 1 | DÉFLECTEUR DE ROULEAU GAUCHE - ZINC | LEFT SIDE FEED ROLL DEFLECTOR - ZINC |
| 7 | 24962+Y | 1 | DÉFLECTEUR DE ROULEAU DROIT - ZINC | RIGHT SIDE FEED ROLL DEFLECTOR - ZINC |
| 8 | BCH12X114 | 4 | BOULON À CHARRUE 1/2" X 1-1/4" | BOLT PLOW 1/2" X 1-1/4" |
| 9 | BCH38X114Z | 4 | BOULON À CHARRUE 3/8" X 1-1/4" | BOLT PLOW 3/8" X 1-1/4" |
| 10 | BFC38X34Z | 4 | BOULON HEX. FLANGE SERRATED 3/8" X 3/4" | BOLT HEX. FLANGE SERR. 3/8" X 3/4" |
| 11 | BV38X34Z | 4 | BOULON À VOITURE 3/8" X 3/4" | BOLT CARRIAGE 3/8" X 3/4" |
| 12 | EFC12Z | 4 | ÉCROU HEX. À BRIDE 1/2" | NUT HEX. FLANGE SERR. 1/2" |
| 13 | EFC38Z | 15 | ÉCROU HEX. À BRIDE 3/8" | NUT HEX. FLANGE SERR. 3/8" |



5.1.1 BARRE DE COUPE

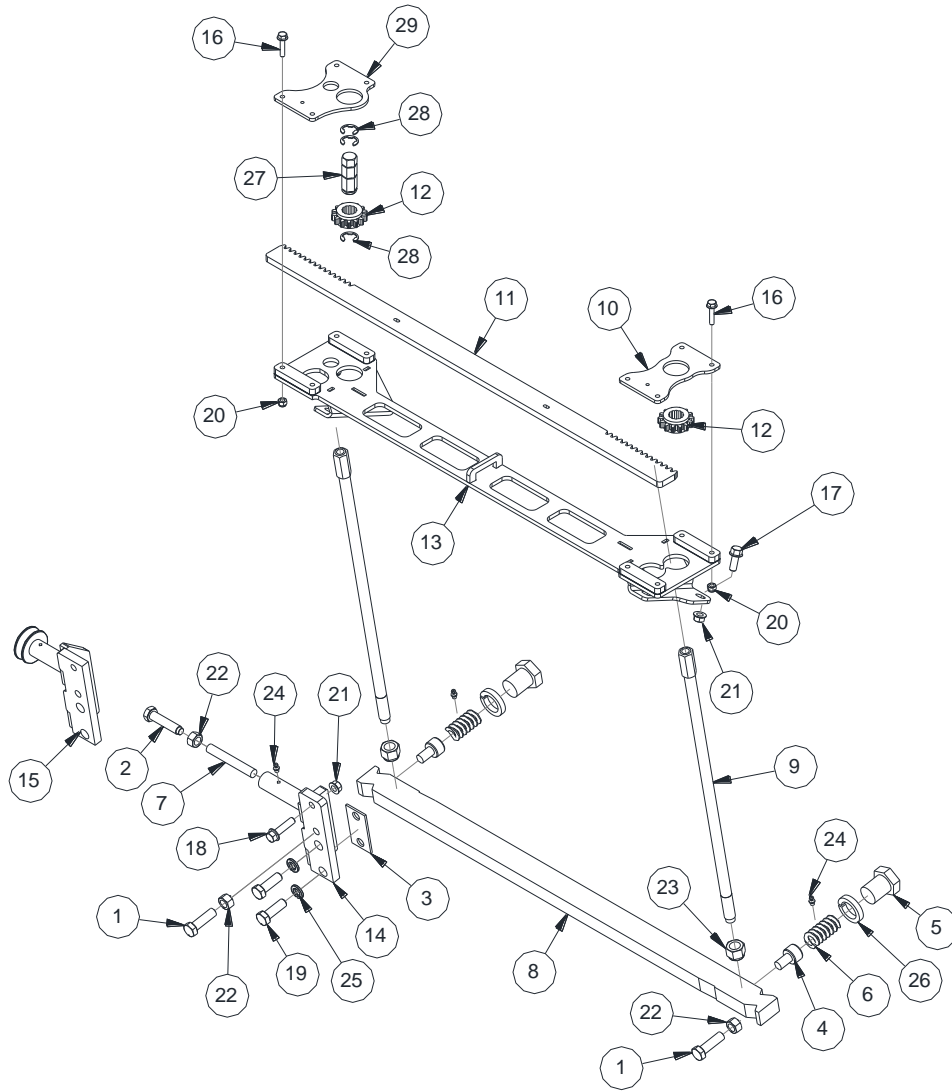
SHEAR BAR



| ITEM | NUM. | QT | DESCRIPTION (FR) | DESCRIPTION (EN) |
|------|------------|----|--|---|
| 1 | 16671+Y | 2 | BOULON D'AJUSTEMENT - ZINC | ADJUSTING BOLT - ZINC |
| 2 | 16672+Y | 1 | BOULON D'AJUSTEMENT - ZINC | ADJUSTING BOLT - ZINC |
| 3 | 16676+G | 1 | ESPACEUR - GRIS FONCÉ | SPACER - DARK GREY |
| 4 | 16677 | 2 | PISTON | ADJUSTING PIN |
| 5 | 16678+G | 2 | BOULON D'AJUSTEMENT - GRIS FONCÉ | ADJUSTING BOLT - DARK GREY |
| 6 | 18086 | 2 | RESSORT | SPRING |
| 7 | 25449+Y | 1 | TIGE D'AJUST.DE BARRE DE COUPE - ZINC | ADJUSTING ROD FOR SHEAR BAR - ZINC |
| 8 | 26890 | 1 | BARRE DE COUPE | SHEAR BAR |
| 9 | 31102+Y | 2 | TIGE DE BLOCAGE - ZINC | LOCKING ROD - ZINC |
| 10 | 31110+Y | 1 | PLAQUE SERRAGE - ZINC | PLATE - ZINC |
| 11 | 32548+K | 1 | CRÉMAILLÈRE - NICKEL | GEAR RACK - NICKEL |
| 12 | 31114+K | 2 | ROUE DENTÉE - NICKEL | GEAR - NICKEL |
| 13 | 32543+Y | 1 | SUPPORT DE SERRAGE À CRÉMAILLÈRE - ZINC | RACK AND PINION THIGHTENING SUPPORT - ZINC |
| 14 | 32038+Y | 1 | BLOC D'AJUST. (# SÉRIE 912521-018302) - ZINC | ADJUST. BLOCK (SERIAL # 912521-018302) - ZINC |
| 15 | 32056+Y | 1 | BLOC D'AJUST. (# SÉRIE 812861-912761) - ZINC | ADJUST. BLOCK (SERIAL # 812861-912761) - ZINC |
| 16 | BFC14X114Z | 8 | BOULON À BRIDE 1/4"-20 X 1 1/4" | BOLT HEX. FLANGE SERR. 1/4"-20 X 1 1/4" |
| 17 | BFC38X1Z | 4 | BOULON À BRIDE 3/8"-16 X 1" | BOLT HEX. FLANGE SERR. 3/8"-16 X 1" |
| 18 | BFC38X112Z | 1 | BOULON À BRIDE 3/8"-16 X 1-1/2" | BOLT HEX. FLANGE SERR. 3/8"-16 X 1-1/2" |
| 19 | BH12X112Z | 2 | BOULON HEX. 1/2"-13 UNC X 1-1/2" | BOLT HEX. 1/2"-13 UNC X 1-1/2" |

5.1.2 BARRE DE COUPE

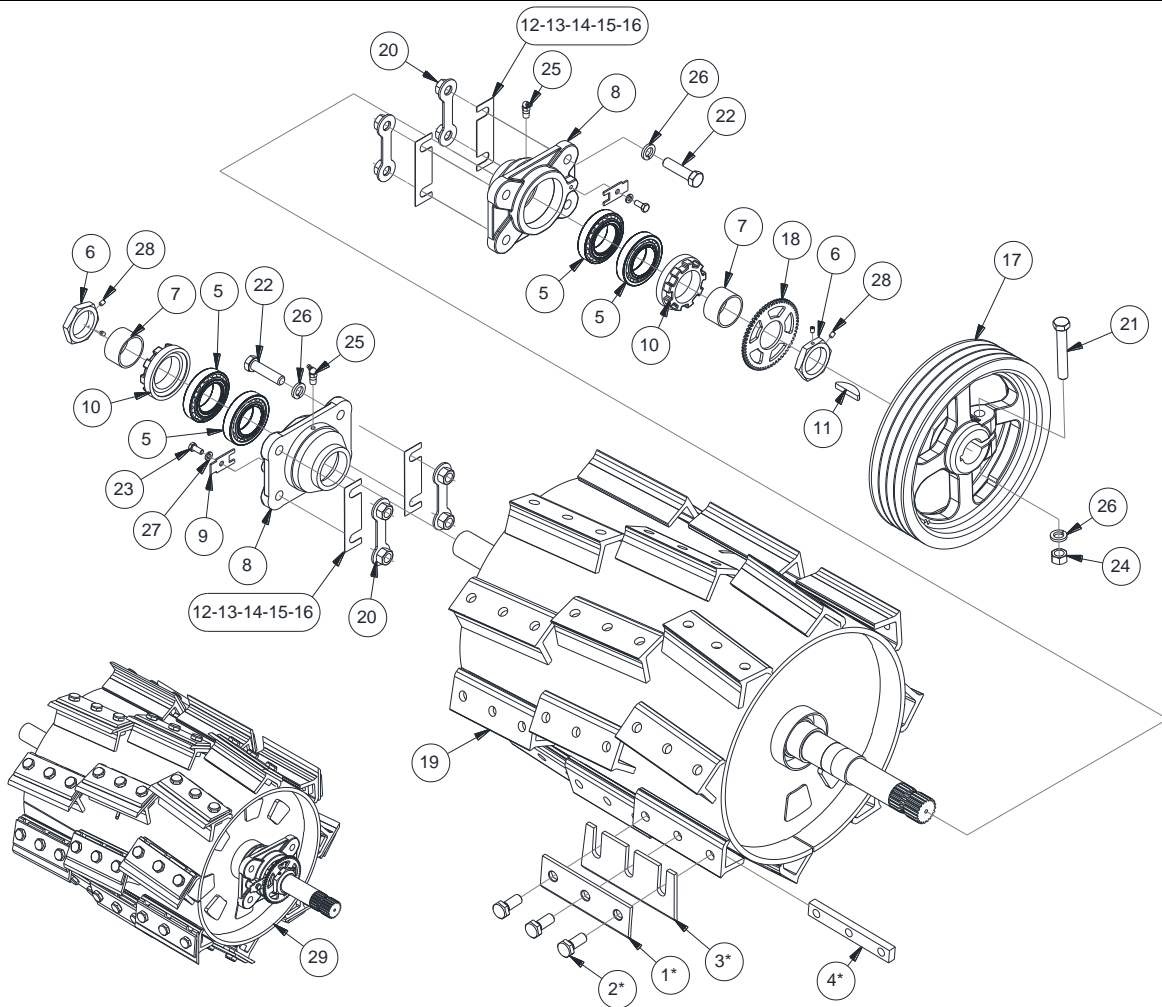
SHEAR BAR



| ITEM | NUM. | QT | DESCRIPTION (FR) | DESCRIPTION (EN) |
|------|-----------|----|-------------------------------|-------------------------------|
| 20 | EP14Z | 8 | ÉCROU HEX. NYLON 1/4"-20 | NYLON LOCK NUT 1/4"-20 |
| 21 | EFC38Z | 5 | ÉCROU HEX. À BRIDE 3/8"-16 | NUT HEX. FLANGE SERR. 3/8"-16 |
| 22 | EH12NFZ | 3 | ÉCROU HEXAGONE 1/2"-20 | NUT HEX. 1/2"-20 |
| 23 | EP58NFZ | 2 | ÉCROU ARRÊT PLASTIQUE 5/8"-18 | NUT NYLON LOCK 5/8"-18 |
| 24 | GRA14-28D | 3 | GRAISSEUR 1/4"-28 DROIT | ZERK 1/4"-28 STRAIGHT |
| 25 | RA12Z | 2 | RONDELLE D'ARRÊT 1/2" | WASHER LOCK 1/2" |
| 26 | RA118Z | 2 | RONDELLE D'ARRÊT 1-1/8" | WASHER LOCK 1-1/8" |
| 27 | 32773+Y | 1 | ARBRE HEXAGONAL | HEXAGONAL SHAFT |
| 28 | 32785 | 3 | ANNEAU DE RETENUE EN « E » | « E » TYPE RING |
| 29 | 32570+Y | 1 | PLAQUE DE SERRAGE | PLATE |

5.2.1 TÊTE DE COUPE

CUTTER HEAD



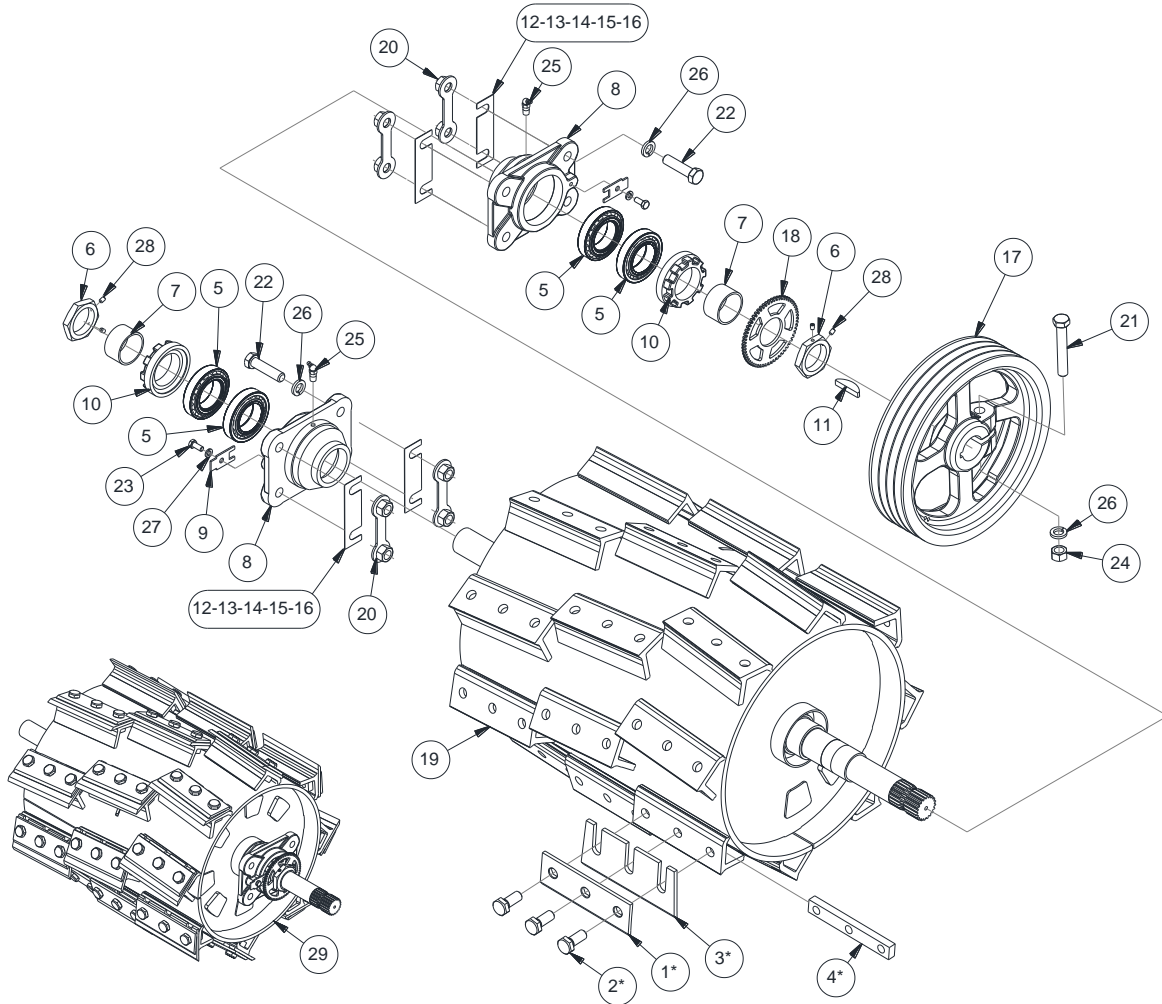
*Pièces d'origine fournies par John Deere seulement. Disponibles chez concessionnaires John Deere.

*Original parts supplied by John Deere only. Available from John Deere dealers.

| ITEM | NUM. | QT | DESCRIPTION (FR) | DESCRIPTION (EN) |
|------|---------|----|---------------------------------------|--------------------------------------|
| 1* | 30414 | 24 | PLAQUE (DEERE # Z76801) | KNIFE PLATE (DEERE # Z76801) |
| 2* | 30421 | 72 | BOULON (DEERE # Z69650) | BOLT (DEERE # Z69650) |
| 3* | 30906 | 24 | COUTEAUX UNIVERSEL (DEERE # Z81123) | UNIVERSAL KNIFE (DEERE # Z81123) |
| 4* | 30416 | 24 | PLAQUE ÉCROU (DEERE # Z72498) | NUT BAR (DEERE # Z72498) |
| 5 | 04639 | 4 | ROULEMENT CONIQUE 2" | CUP & CONE TAPER ROLL BEARING SET 2" |
| 6 | 14139 | 2 | ÉCROU D'ARRÊT & VIS ALLEN | LOCK NUT W/ ALLEN SCREW |
| 7 | 14146+G | 2 | ESPACEUR - GRIS FONCÉ | SPACER - DARK GREY |
| 8 | 14323+G | 2 | BOITIER DE ROULEMENT - GRIS FONCÉ | HOUSING - DARK GREY |
| 9 | 14511+G | 2 | BUTOIR - GRIS FONCÉ | STOPPER - DARK GREY |
| 10 | 14651+G | 2 | BOUCHON - GRIS FONCÉ | CAP - DARK GREY |
| 11 | 19051 | 1 | CLÉ WOODRUFF | WOODRUFF KEY |
| 12 | 14018 | 4 | CALE 0.075" | 0.075" SHIM |
| 13 | 14269 | 4 | CALE 0.048" | 0.048" SHIM |
| 14 | 23025 | 4 | CALE 0.036" | 0.036" SHIM |
| 15 | 23339 | 4 | CALE 0.105" | 0.105" SHIM |
| 16 | 23775 | 4 | CALE 0.030" | 0.030" SHIM |
| 17 | 24974+G | 1 | POULIE À 4 RAINURES - GRIS FONCÉ | 4 GROOVE PULLEY - DARK GREY |
| 18 | 32891+Y | 1 | DISQUE ENCODEUR - ZINC | SENSOR DISK - ZINC |
| 19 | 30561+G | 1 | CHÂSSIS DE TÊTE DE COUPE - GRIS FONCÉ | CUTTER HEAD FRAME - DARK GREY |

5.2.2 TÊTE DE COUPE

CUTTER HEAD



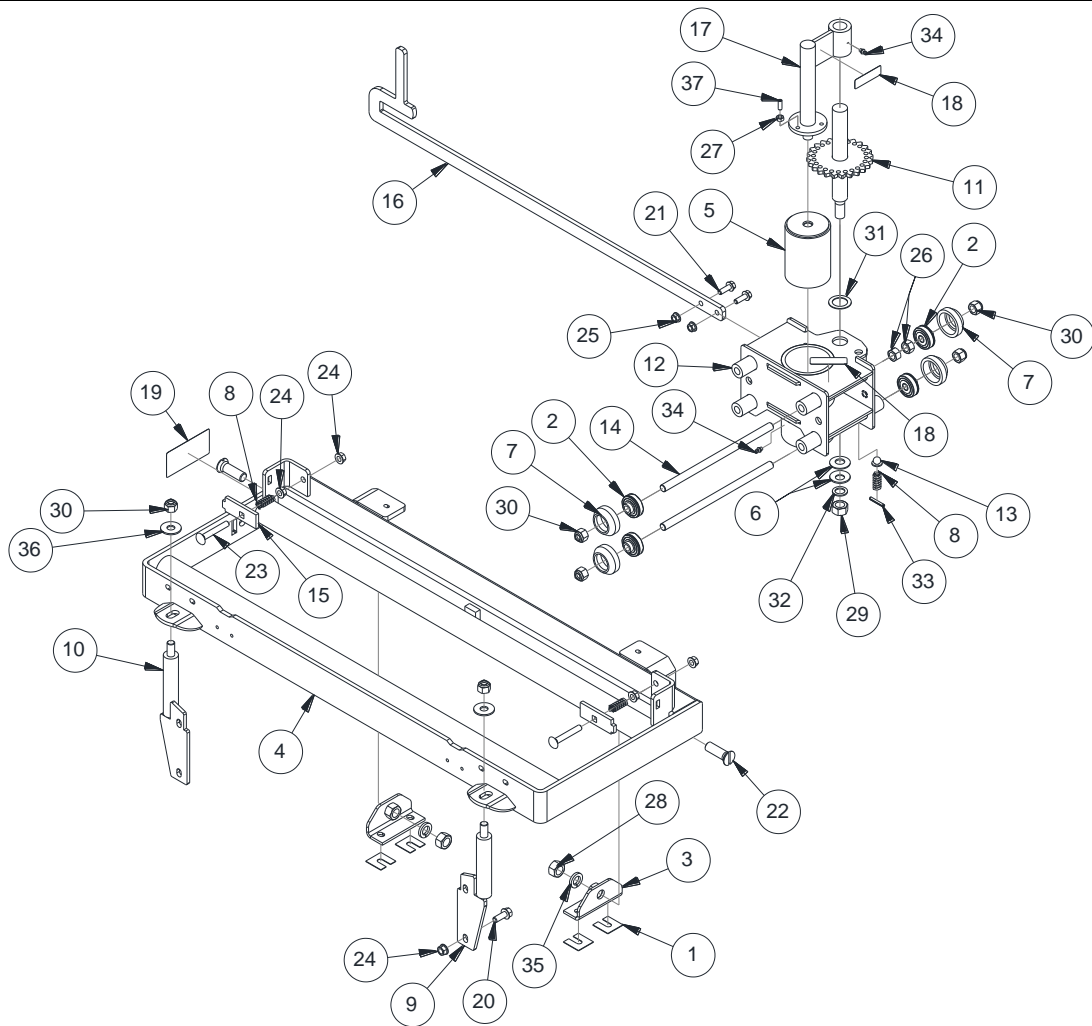
*Pièces d'origine fournies par John Deere seulement. Disponibles chez concessionnaires John Deere.

*Original parts supplied by John Deere only. Available from John Deere dealers.

| ITEM | NUM. | QT | DESCRIPTION (FR) | DESCRIPTION (EN) |
|------|--------------|----|---|--------------------------------------|
| 20 | 31164+Y | 4 | PLAQUE À ÉCROUS - ZINC | NUT PLATE - ZINC |
| 21 | BH58X4Z | 1 | BOULON HEX. 5/8"-11 X 4" | HEX. BOLT 5/8"-11 X 4" |
| 22 | BH58X212NFZ | 8 | BOULON HEX. 5/8"-18 X 2-1/2" | HEX. BOLT 5/8"-18 X 2-1/2" |
| 23 | BH516X34Z | 2 | BOULON HEX. 5/16"-18 X 3/4" | HEX. BOLT 5/16"-18 X 3/4" |
| 24 | EH58Z | 1 | ÉCROU HEXAGONE 5/8"-11 | 5/8"-11 HEXAGON NUT |
| 25 | GRA18-27-65L | 2 | GRAISSEUR 1/8-27-65 DEG. LONG | GREASE FITTING 1/8"-27-65 LONG |
| 26 | RA58Z | 9 | RONDELLE D'ARRÊT 5/8 | 5/8" LOCK WASHER |
| 27 | RA516Z | 2 | RONDELLE D'ARRÊT 5/16 | 5/16" LOCK WASHER |
| 28 | VA14X38 | 4 | VIS ALLEN À BOUT CUVETTE 1/4" X 3/8" | 1/4 X 3/8 CUP POINT ALLEN SCREW |
| 29 | 30560+G | 1 | TÊTE DE COUPE COMPLÈTE INCL. ROULEMENTS | COMPLETE CUTTERHEAD INCLUD. BEARINGS |

5.3.1 AIGUISEUR

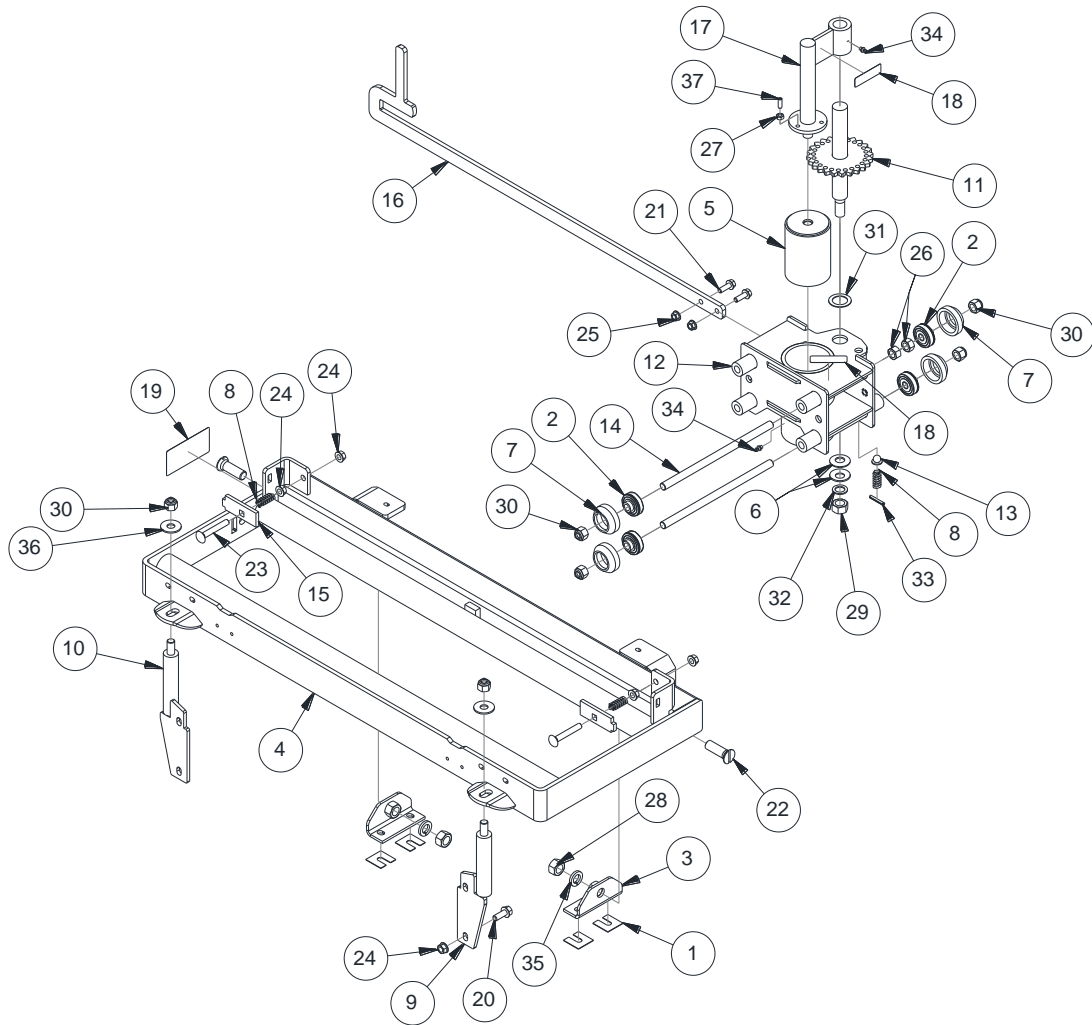
SHARPENER



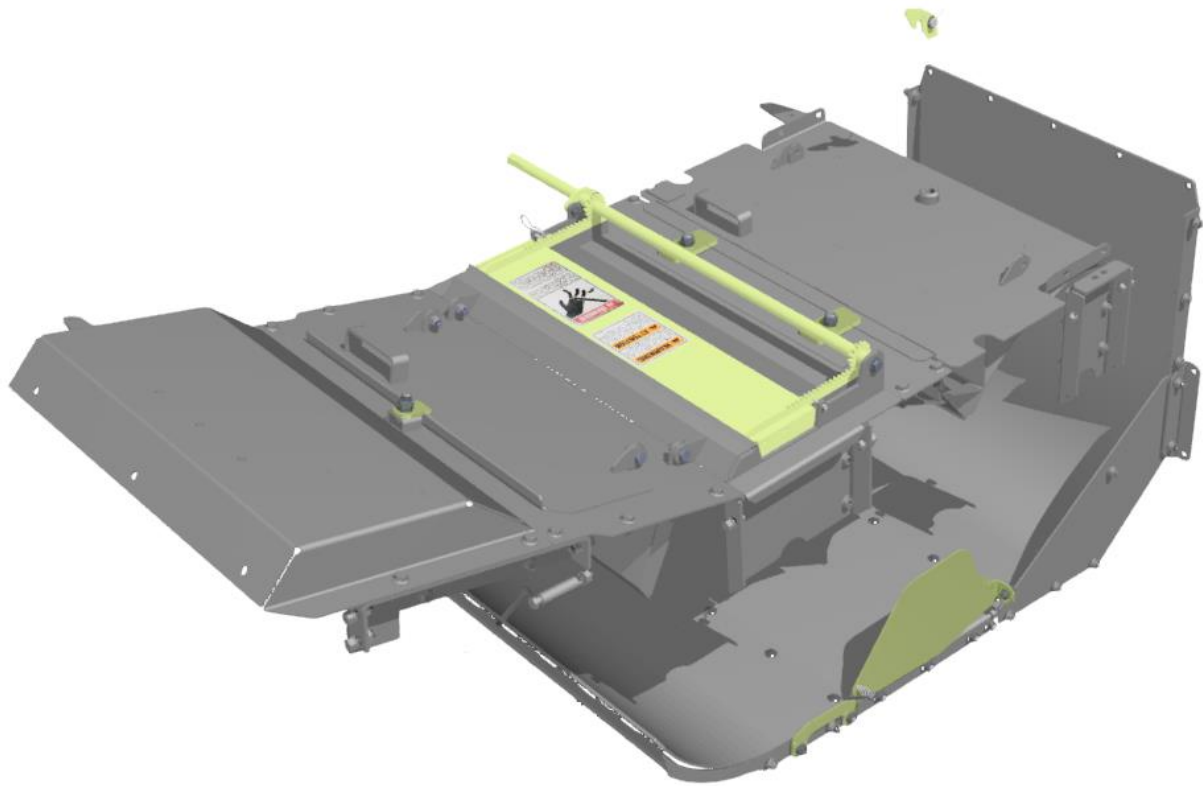
| ITEM | NUM. | QT | DESCRIPTION (FR) | DESCRIPTION (EN) |
|------|----------|----|-----------------------------------|-------------------------------------|
| 1 | 15517 | 4 | ESPACEUR | SQUARE SHIM |
| 2 | 15942NTN | 8 | ROULEMENT CYLINDRIQUE 1/2" DIA. | SINGLE ROW RADIAL BALL BEARING 1/2" |
| 3 | 16930+Y | 2 | SUPPORT - ZINC. | SUPPORT - ZINC |
| 4 | 16932+G | 1 | BÂTI DE LA MEULE - GRIS FONCÉ | SHARPENER FRAME - DARK GREY |
| 5 | 21459 | 1 | PIERRE D'AIGUISAGE | SHARPENING STONE |
| 6 | 22076 | 2 | RONDELLE BELLEVILLE | BELLEVILLE WASHER |
| 7 | 22276+Y | 8 | ROUE - ZINC | WHEEL - ZINC |
| 8 | 22456 | 3 | RESSORT DE COMPRESSION | COMPRESSION SPRING |
| 9 | 23725+Y | 1 | SUPPORT GAUCHE - ZINC | L.H. SUPPORT - ZINC |
| 10 | 23726+Y | 1 | SUPPORT DROIT - ZINC | R.H. SUPPORT - ZINC |
| 11 | 25426+Y | 1 | TIGE D'AJUSTEMENT - ZINC | ADJUSTING ROD - ZINC |
| 12 | 25430+G | 1 | SUPPORT DE MEULE - GRIS FONCÉ | SHARPENER SUPPORT - DARK GREY |
| 13 | 25433+Y | 1 | BILLE À INDEXER - ZINC | INDEXING BALL WELDED - ZINC |
| 14 | 25436 | 4 | TIGE FILETÉE | THREADED ROD |
| 15 | 25443+Y | 2 | TAQUET DE MEULE - ZINC | GRINDER PAWL - ZINC |
| 16 | 31247+Y | 1 | POIGNÉE - ZINC | HANDLE - ZINC |
| 17 | 32946+Y | 1 | SUPPORT DE PIERRE ABRASIVE - ZINC | ABRASIVE STONE SUPPORT - ZINC |
| 18 | 31564 | 2 | AUTOCOLLANT GRAISSAGE - 40H | GREASE DECAL - 40H |
| 19 | 31638 | 1 | AUTOCOLLANT PORTE AIGUISAGE | SHARPENING DOOR DECAL |

5.3.2 AIGUISEUR

SHARPENER

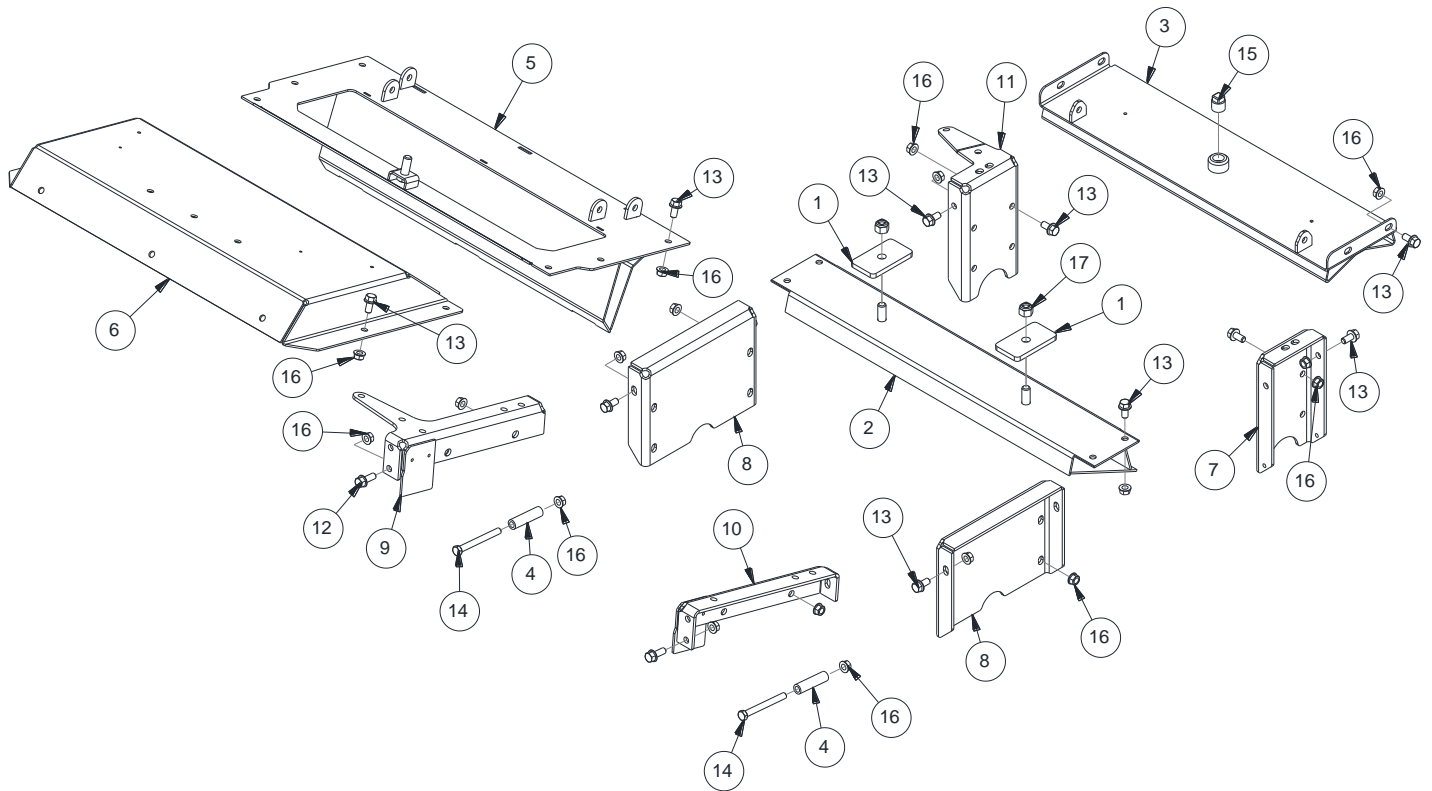


| ITEM | NUM. | QT | DESCRIPTION (FR) | DESCRIPTION (EN) |
|------|-----------|----|------------------------------------|---|
| 20 | BFC38X1Z | 4 | BOULON HEX. À BRIDE 3/8"-16 X 1" | BOLT HEX. FLANGE SERR. 3/8"-16 X 1" |
| 21 | BFC516X1Z | 2 | BOULON HEX. À BRIDE 5/16"-18 X 1" | BOLT HEX. FLANGE SERR. 5/16"-18 X 1" |
| 22 | BPP58X2Z | 2 | BOULON TÊTE PL. HEX. 5/16"-18 X 2" | SCREW SLOTTED FLAT HD. MACHINE 5/8"-11 X 2" |
| 23 | BV38X212Z | 2 | BOULON À VOITURE 3/8" X 2-1/2" | BOLT CARRIAGE 3/8" X 2-1/2" |
| 24 | EFC38Z | 8 | ÉCROU HEX. À BRIDE 3/8"-16 | NUT HEX. FLANGE SERR. 3/8"-16 |
| 25 | EFC516Z | 2 | ÉCROU HEX. À BRIDE 5/16"-18 | NUT HEX. FLANGE SERR. 5/16"-18 |
| 26 | EH12Z | 4 | ÉCROU HEXAGONE 1/2"-13 | NUT HEX. 1/2"-13 |
| 27 | EH14Z | 3 | ÉCROU HEXAGONE 1/4"-20 | NUT HEX. 1/4"-20 |
| 28 | EH58Z | 2 | ÉCROU HEXAGONE 5/8"-11 | NUT HEX. 5/8"-11 |
| 29 | EI58Z | 1 | ÉCROU AUTOBLOQUANT 5/8"-11 | NUT SELF-LOCKING 5/8"-11 |
| 30 | EP12Z | 10 | ÉCROU D'ARRÊT PLASTIQUE 1/2"-13 | NUT NYLON LOCK 1/2"-13 |
| 31 | ESP1X18GA | 1 | ESPACEUR 1" X 18GA. ÉP. | WASHER 1" X 18GA. |
| 32 | ESP5X14GA | 1 | ESPACEUR 5/8" X 14GA. ÉP. | WASHER 5/8" X 14GA. |
| 33 | GR316X114 | 1 | GOUPILLE À RESSORT 3/16" X 1-1/4" | SPRING PIN 3/16" X 1-1/4" |
| 34 | GRA14-28D | 2 | GRAISSEUR 1/4"-28 DROIT | ZERK 1/4"-28 STRAIGHT |
| 35 | RA58Z | 2 | RONDELLE D'ARRÊT 5/8" | WASHER LOCK 5/8" |
| 36 | RP12Z | 2 | RONDELLE PLATE 1/2" | WASHER FLAT 1/2" |
| 37 | VA14X34 | 3 | VIS ALLEN CUP POINT 1/4" X 3/4" | SCREW ALLEN CUP POINT 1/4" X 3/4" |



6.1 PANNEAUX DE CHÂSSIS

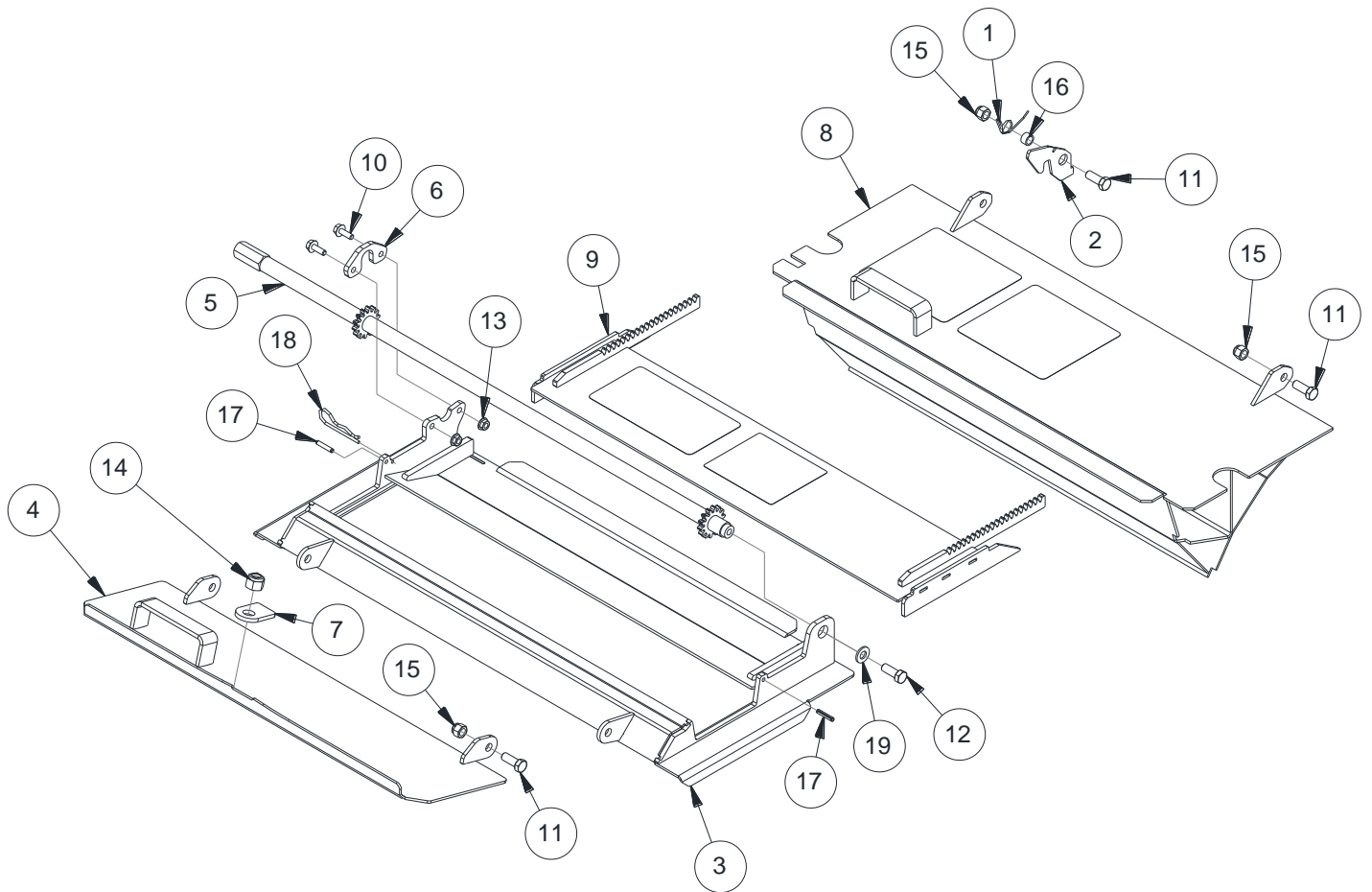
FRAME COVERS



| ITEM | NUM. | QT | DESCRIPTION (FR) | DESCRIPTION (EN) |
|------|-----------|----|--|---------------------------------------|
| 1 | 15672+Y | 2 | LOQUET DE BLOCAGE - ZINC | LOCK PLATE - ZINC |
| 2 | 21937+G | 1 | COUVERCLE - GRIS FONCÉ | COVER - DARK GREY |
| 3 | 27780+G | 1 | PANNEAU - GRIS FONCÉ | PANEL - DARK GREY |
| 4 | 31032+G | 2 | TUBE - GRIS FONCÉ | TUBE - DARK GREY |
| 5 | 31055+G | 1 | COUVERCLE ROULEAUX ARRIÈRES - GRIS FONCÉ | REAR FEED ROLLS COVER - DARK GREY |
| 6 | 31096+G | 1 | COUVERCLE ROULEAUX - GRIS FONCÉ | FEED ROLLS COVER - DARK GREY |
| 7 | 31151+G | 1 | PLAQUE - GRIS FONCÉ | PLATE - DARK GREY |
| 8 | 31153+G | 2 | PLAQUE - GRIS FONCÉ | PLATE - DARK GREY |
| 9 | 31308+G | 1 | SUPPORT - GRIS FONCÉ | BRACKET - DARK GREY |
| 10 | 31309+G | 1 | SUPPORT - GRIS FONCÉ | BRACKET - DARK GREY |
| 11 | 31330+G | 1 | COUVERT GAUCHE - GRIS FONCÉ | COVER - DARK GREY |
| 12 | BFC38X1Z | 6 | BOULON HEX. À BRIDE 3/8"-16 X 1" | BOLT HEX. FLANGE SERR. 3/8"-16 X 1" |
| 13 | BFC38X34Z | 34 | BOULON HEX. À BRIDE 3/8"-16 X 3/4" | BOLT HEX. FLANGE SERR. 3/8"-16 X 3/4" |
| 14 | BH38X312Z | 2 | BOULON HEX. 3/8"-16 X 3-1/2" | BOLT HEX. 3/8"-16 X 3-1/2" |
| 15 | BOU12 | 1 | BOUCHON CARRÉ 1/2"-14NPT | SQUARE PLUG 1/2"-14NPT |
| 16 | EFC38Z | 54 | ÉCROU HEX. À BRIDE 3/8"-16 | NUT HEX. FLANGE SERR. 3/8"-16 |
| 17 | EP12Z | 2 | ÉCROU D'ARRÊT PLASTIQUE 1/2"-13 | NUT NYLON LOCK 1/2"-13 |

6.2 TRAPPE D'ACCÈS

CROP CHANNEL DOORS

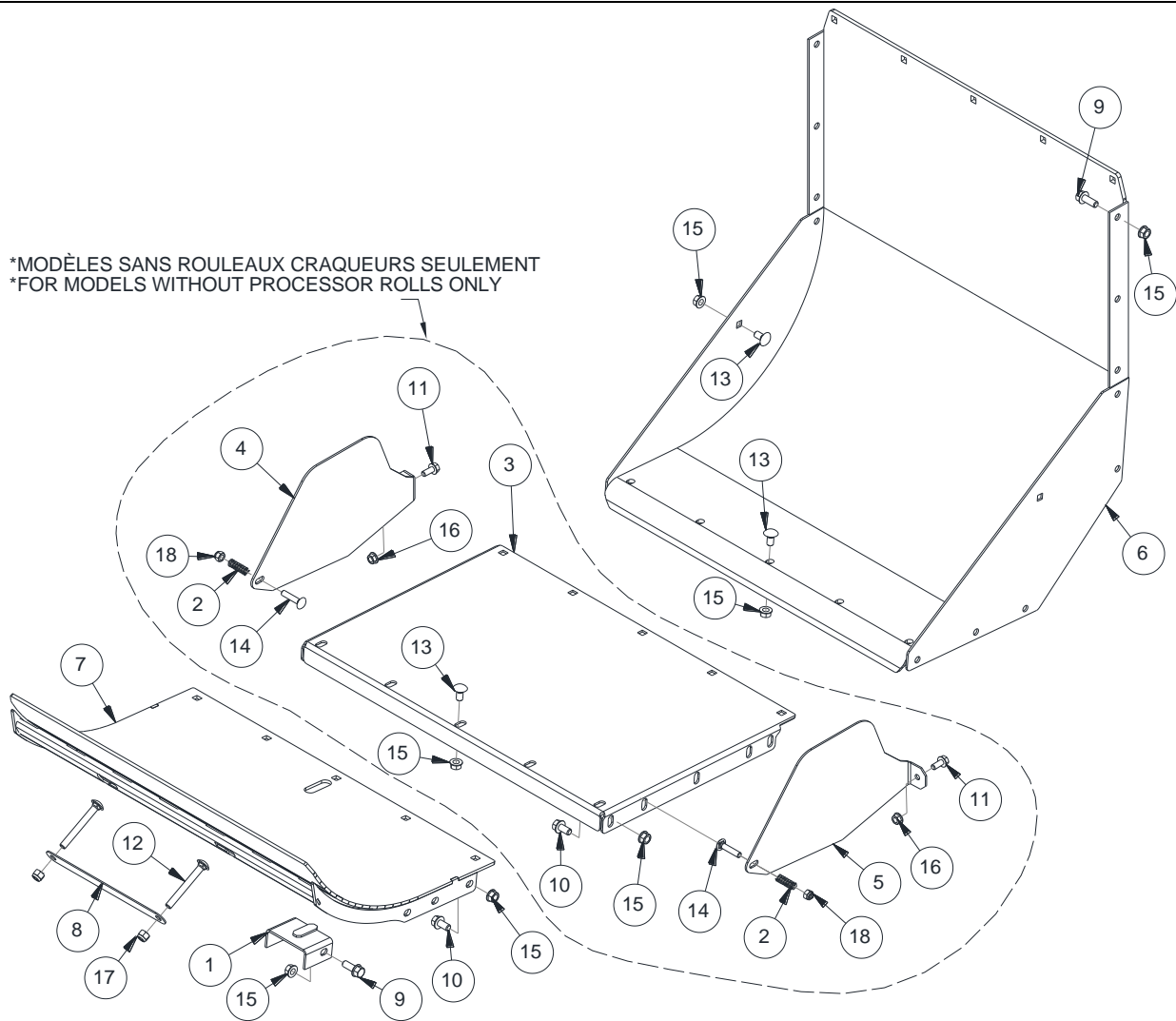


| ITEM | NUM. | QT | DESCRIPTION (FR) | DESCRIPTION (EN) |
|------|-----------|----|---------------------------------------|---------------------------------------|
| 1 | 29025 | 1 | RESSORT | SPRING |
| 2 | 29199+Y | 1 | PLAQUE BARRURE - ZINC | LOCK PLATE - ZINC |
| 3 | 31044+G | 1 | COUVERCLE À COULISSE - GRIS FONCÉ | SLIDING COVER - DARK GREY |
| 4 | 31058+G | 1 | COUVERCLE CONTRE-COUTEAU - GRIS FONCÉ | SHEAR BAR COVER - DARK GREY |
| 5 | 31060+Y | 1 | ESSIEU À PIGNON - ZINC | PINION SHAFT - ZINC |
| 6 | 31080+Y | 1 | DEMI-SUPPORT ARBRE - ZINC | SHAFT HALF-SUPPORT - ZINC |
| 7 | 31127+Y | 1 | BARRURE PORTE CONTRE COUPEAU - ZINC | SHEAR BAR DOOR LOCK - ZINC |
| 8 | 32077 | 1 | PORTE D'ACCÈS | ACCESS DOOR |
| 9 | 32078 | 1 | PORTE COULISSANTE | SLIDING DOOR |
| 10 | BFC14X34Z | 2 | BOULON HEX. À BRIDE 1/4"-20 X 3/4" | BOLT HEX. FLANGE SERR. 1/4"-20 X 3/4" |
| 11 | BH38X1Z | 7 | BOULON HEX. 3/8"-16 UNC X 1" | BOLT HEX. 3/8"-16 UNC X 1" |
| 12 | BH38X34Z | 1 | BOULON HEX. 3/8"-16 UNC X 3/4" | BOLT HEX. 3/8"-16 UNC X 3/4" |
| 13 | EFC14Z | 2 | ÉCROU HEX. À BRIDE 1/4"-20 | NUT HEX. FLANGE SERR. 1/4"-20 |
| 14 | EP12Z | 1 | ÉCROU D'ARRÊT PLASTIQUE 1/2"-13 UNC | NUT NYLON LOCK 1/2"-13 |
| 15 | EP38Z | 7 | ÉCROU D'ARRÊT PLASTIQUE 3/8"-16 UNC | NUT NYLON LOCK 3/8"-16 |
| 16 | ESP38X516 | 1 | ESPACEUR 3/8"D.I. X 5/16" | WASHER 3/8" X 5/16" |
| 17 | GR316X1 | 2 | GOUPILLE À RESSORT 3/16" X 1" | SPRING PIN 3/16" X 1" |
| 18 | GS18X2916 | 1 | GOUPILLE DE SÉCURITÉ 1/8" X 2-9/16" | SAFETY PIN |
| 19 | RP38Z | 1 | RONDELLE PLATE 3/8" | WASHER FLAT 3/8" |

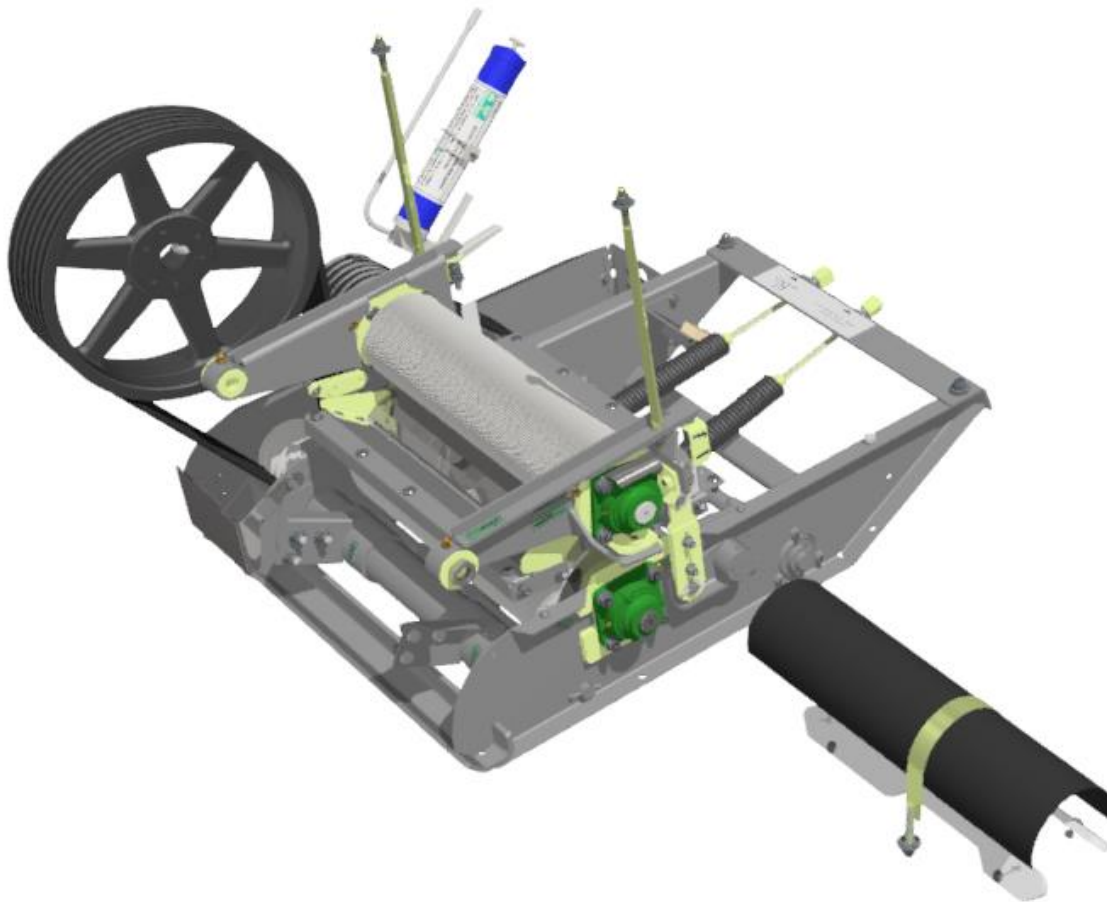
6.3 CANAL DE RÉCOLTE

CROP CHANNEL LINERS

*MODÈLES SANS ROULEAUX CRAQUEURS SEULEMENT
*FOR MODELS WITHOUT PROCESSOR ROLLS ONLY



| ITEM | NUM. | QT | DESCRIPTION (FR) | DESCRIPTION (EN) |
|------|------------|----|--|--------------------------------------|
| 1 | 16823+G | 1 | BOUCHON POUR BARRE DE COUPE – GRIS FONCÉ | RECUTTER COVER – DARK GREY |
| 2 | 20532 | 2 | RESSORT | SPRING |
| 3* | 21997+G | 1 | FONCURE CENTRALE – GRIS FONCÉ | CENTER PAN – DARK GREY |
| 4* | 22001+Y | 1 | BOUCHON DROIT – ZINC | CAP R.H. – ZINC |
| 5* | 22023+Y | 1 | BOUCHON GAUCHE – ZINC | CAP L.H. – ZINC |
| 6 | 24104+G | 1 | FOND D'ACCÉLÉRATEUR – GRIS FONCÉ | BLOWER HOUSING – DARK GREY |
| 7 | 28110+G | 1 | TÔLE DE FOND – GRIS FONCÉ | BOTTOM PAN – DARK GREY |
| 8 | 28112+G | 1 | PRISE DE FOND AVANT – GRIS FONCÉ | FRONT BOTTOM HOLDER – DARK GREY |
| 9 | BFC38X1Z | 14 | BOULON HEX. À BRIDE 3/8 »-16 X 1 » | BOLT HEX. FLANGE SERR. 3/8"-16 X 1" |
| 10 | BFC38X34Z | 18 | BOULON HEX. À BRIDE 3/8 »-16 X ¾ » | BOLT HEX. FLANGE SERR. 3/8"-16 X ¾" |
| 11 | BFC516X34Z | 2 | BOULON HEX. À BRIDE 5/16 »-18 X ¾ » | BOLT HEX. FLANGE SERR. 5/16"-18 X ¾" |
| 12 | BV38X3Z | 2 | BOULON À VOITURE 3/8" X 3" | BOLT CARRIAGE 3/8" X 3" |
| 13 | BV38X34Z | 4 | BOULON À VOITURE 3/8" X ¾" | BOLT CARRIAGE 3/8" X ¾" |
| 14 | BV516X112Z | 2 | BOULON À VOITURE 5/16" X 1-1/2" | BOLT CARRIAGE 5/16" X 1-1/2" |
| 15 | EFC38Z | 36 | ÉCROU HEX. À BRIDE 3/8 »-16 | NUT HEX. FLANGE SERR. 3/8 »-16 |
| 16 | EFC516Z | 2 | ÉCROU HEX. À BRIDE 5/16 »-18 | NUT HEX. FLANGE SERR. 5/16 »-18 |
| 17 | EP38Z | 2 | ÉCROU D'ARRÊT PLASTIQUE 3/8 »-16 | NUT NYLON LOCK 3/8"-16 |
| 18 | EP516Z | 2 | ÉCROU D'ARRÊT PLASTIQUE 5/16 »-18 | NUT NYLON LOCK 5/16"-18 |

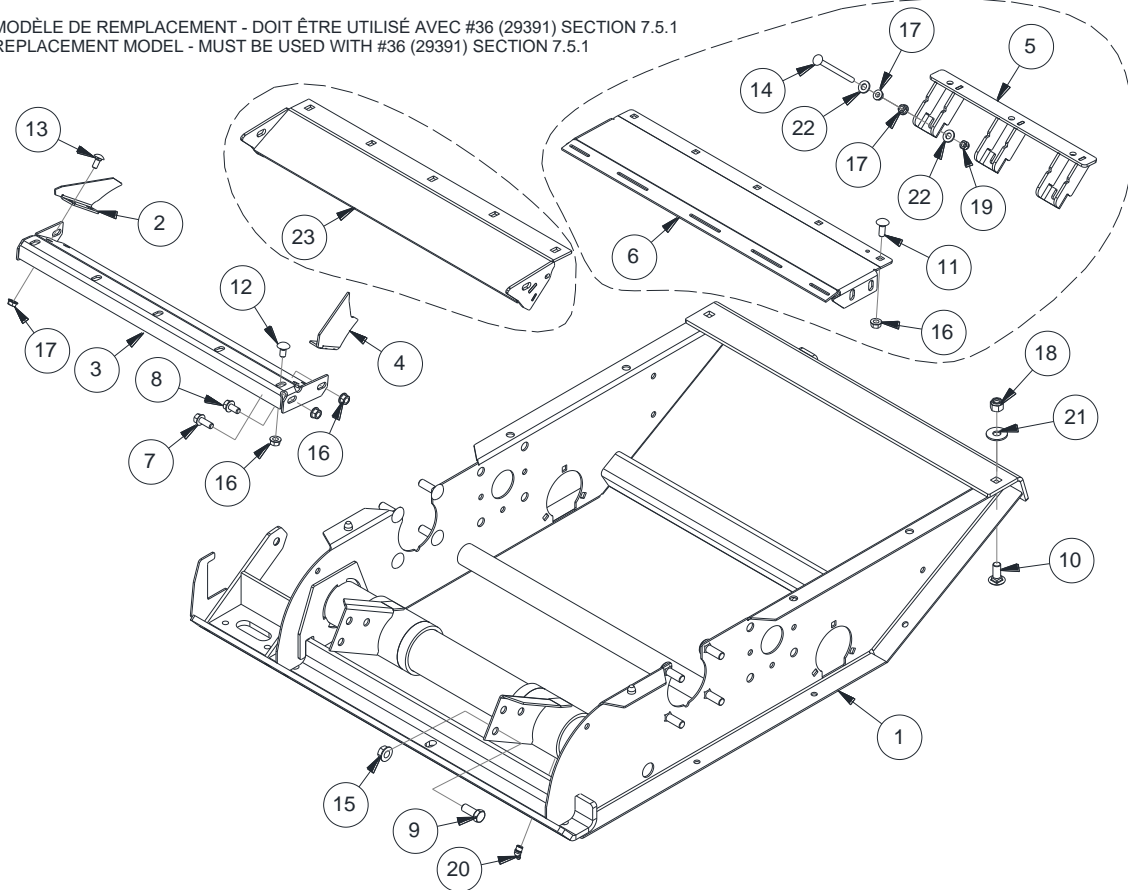


7.1 ROULEAUX CRAQUEURS FOND

PROCESSOR ROLLS PAN

MODÈLE ANCIEN - DOIT ÊTRE UTILISÉ AVEC #10 (22300) SECTION 7.5.1
 EARLY MODEL : MUST BE USED WITH #10 (22300) SECTION 7.5.1

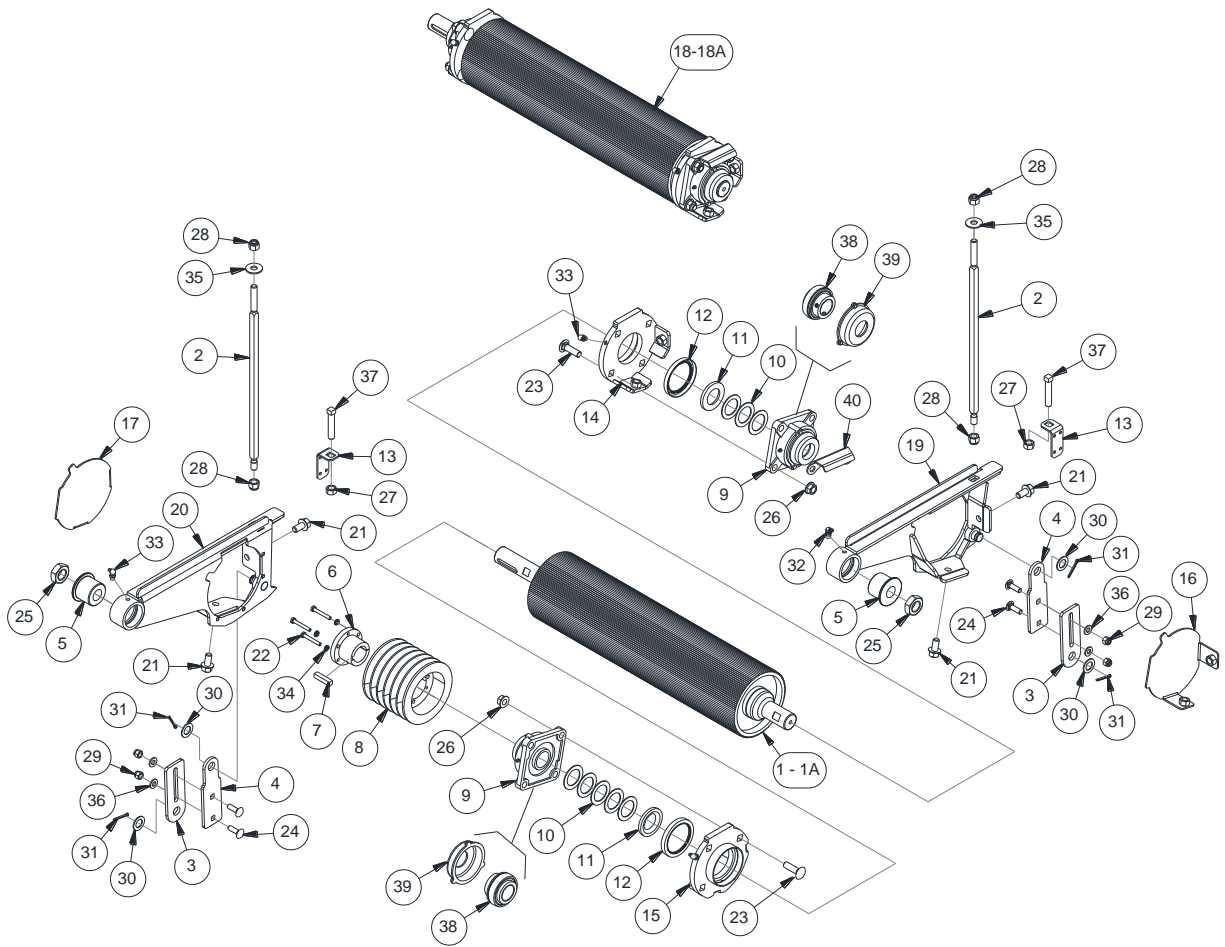
MODÈLE DE REMPLACEMENT - DOIT ÊTRE UTILISÉ AVEC #36 (29391) SECTION 7.5.1
 REPLACEMENT MODEL - MUST BE USED WITH #36 (29391) SECTION 7.5.1



| ITEM | NUM. | QT | DESCRIPTION (FR) | DESCRIPTION (EN) |
|------|--------------|----|---|--|
| 1 | 22589+G | 1 | CHÂSSIS - GRIS FONCÉ | KERNEL PROCESSOR FRAME - DARK GREY |
| 2 | 24966+Y | 1 | DÉFLECTEUR DROIT - ZINC | R.H. DEFLECTOR - ZINC |
| 3 | 24967+G | 1 | FONCURE AVANT DU ROULEAU - GRIS FONCÉ | ROLL FRONT PAN - DARK GRAY |
| 4 | 29389+Y | 1 | DÉFLECTEUR GAUCHE - ZINC | L.H. DEFLECTOR - ZINC |
| 5 | 29405+G | 1 | SUPPORT D'AJUSTEMENT - GRIS FONCÉ | SUPPORT - DARK GRAY |
| 6 | 29408+G | 1 | FONCURE ARRIÈRE - GRIS FONCÉ | BACK PAN - RED |
| 7 | BFC38X1Z | 2 | BOULON HEX. À BRIDE 3/8" X 1" | BOLT HEX. FLANGE SERR. 3/8"-16 X 1" |
| 8 | BFC38X34Z | 6 | BOULON HEX. À BRIDE 3/8" X 3/4" | BOLT HEX. FLANGE SERR. 3/8"-16 X 3/4" |
| 9 | BH12X114Z | 6 | BOULON HEX. 1/2" X 1-1/4" | BOLT HEX. 1/2"-13 X 1-1/4" |
| 10 | BV12X114Z | 2 | BOULON À VOITURE 1/2" X 1-1/4" | BOLT CARRIAGE 1/2" X 1-1/4" |
| 11 | BV38X1Z | 15 | BOULON À VOITURE 3/8" X 1" | BOLT CARRIAGE 3/8" X 1" |
| 12 | BV38X34Z | 1 | BOULON À VOITURE 3/8" X 3/4" | BOLT CARRIAGE 3/8" X 3/4" |
| 13 | BV516X34Z | 4 | BOULON À VOITURE 5/16" X 3/4" | BOLT CARRIAGE 5/16" X 3/4" |
| 14 | BV516X412FTZ | 3 | BOULON À VOITURE 5/16" X 4-1/2" FIL. COMPL. | BOLT CARRIAGE 5/16" X 4-1/2" FULL THREAD |
| 15 | EFC12Z | 6 | ÉCROU HEX. À BRIDE 1/2" | NUT HEX. FLANGE SERR. 1/2" |
| 16 | EFC38Z | 9 | ÉCROU HEX. À BRIDE 3/8" | NUT HEX. FLANGE SERR. 3/8" |
| 17 | EFC516Z | 10 | ÉCROU HEX. À BRIDE 5/16" | NUT HEX. FLANGE SERR. 5/16" |
| 18 | EP12Z | 2 | ÉCROU D'ARRÊT PLASTIQUE 1/2" | NUT NYLON LOCK 1/2" |
| 19 | EP516Z | 3 | ÉCROU D'ARRÊT PLASTIQUE 5/16" | NUT NYLON LOCK 5/16" |
| 20 | GRA18-27DC | 6 | GRAISSEUR COURT 1/8"-27 NPT | ZERK 1/8"-27 NPT SHORT STRAIGHT |
| 21 | RP12Z | 2 | RONDELLE PLATE 1/2" | WASHER FLAT 1/2" |
| 22 | RP38Z | 6 | RONDELLE PLATE 3/8" | WASHER FLAT 3/8" |
| 23 | 29388+G | 1 | FOND ARRIÈRE - GRIS FONCÉ | REARD PAN - DARK GREY |

7.2.1 ROULEAU CRAQUEUR HAUT

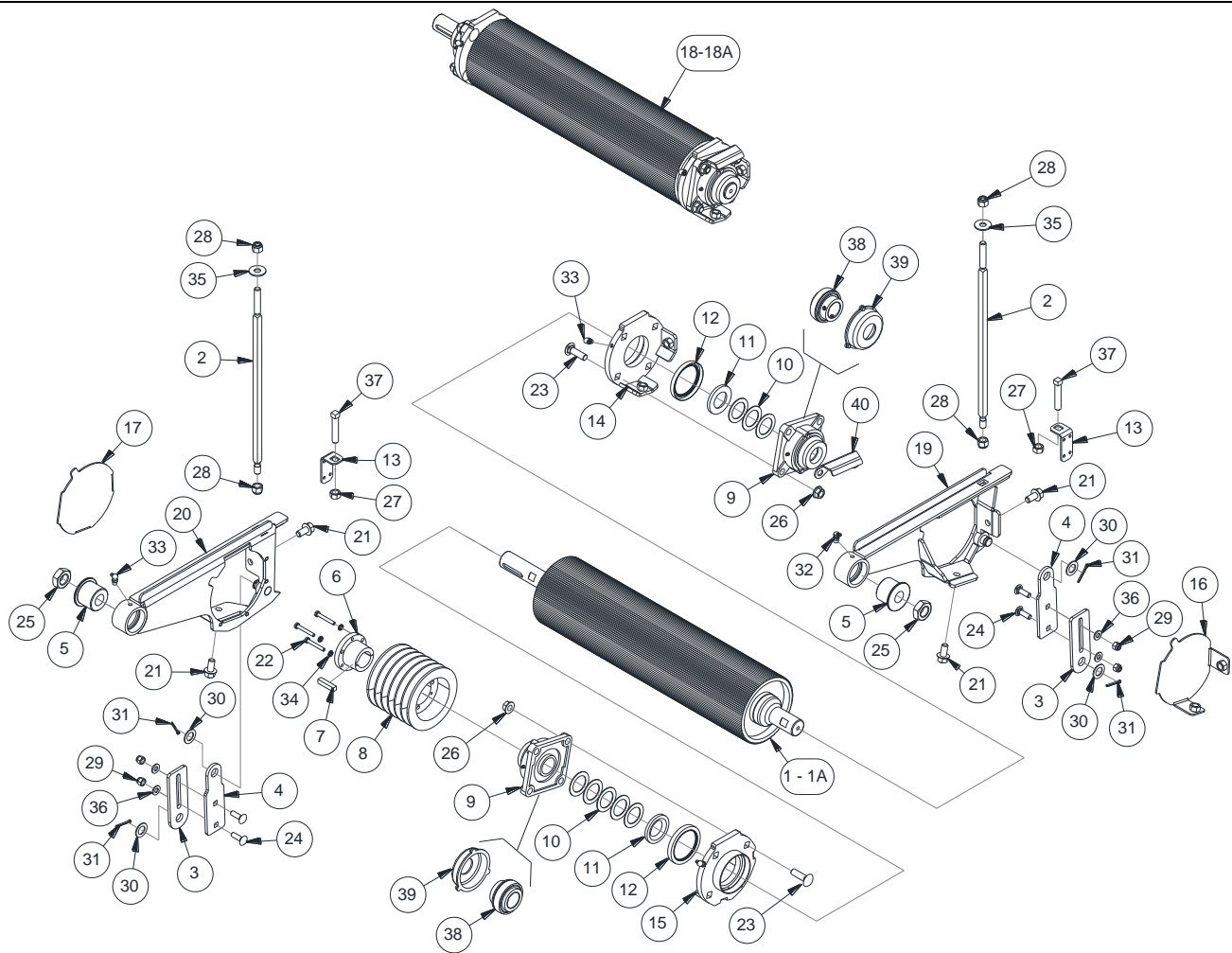
TOP PROCESSOR ROLL



| ITEM | NUM. | QT | DESCRIPTION (FR) | DESCRIPTION (EN) |
|------|---------|----|--|---------------------------------------|
| 1 | 21633 | 1 | ROULEAU DE 6" À RAINURES STANDARD (6/PO) | 6" ROLLER STANDARD TOOTH (6/IN) |
| 1A | 29121 | 1 | ROULEAU 6" À DENT LARGES (4/PO) - OPTION | 6" ROLLER WIDE TOOTH (4/IN) - OPTION |
| 2 | 21699+Y | 2 | TIGE D'AJUSTEMENT - ZINC | ADJUSTMENT ROD - ZINC |
| 3 | 21703+Y | 2 | LIEN DU ROULEAU - ZINC | ROLLER LINKAGE - ZINC |
| 4 | 21704+Y | 2 | LIEN DU ROULEAU - ZINC | ROLLER LINKAGE - ZINC |
| 5 | 21713+Y | 2 | ESPACEUR DE PIVOT - ZINC | PIVOT SPACER - ZINC |
| 6 | 22265 | 1 | MOYEU QD SD 1-7/16" (INCL. BOULONS) | QD BUSHING 1-7/16" (INCL. BOLTS) |
| 7 | 22344 | 1 | CLÉ CARRÉE | SQUARE KEY |
| 8 | 22574+G | 1 | POULIE - GRIS FONCÉ | 6 GROOVES PULLEY - DARK GREY |
| 9 | 22583 | 2 | PALIER HAUTE VITESSE 4 TROUS 1-7/16" | BEARING UNIT HIGH SPEED 4H. 1-7/16" |
| 10 | 22612 | 8 | ESPACEUR | WASHER |
| 11 | 22910 | 2 | ESPACEUR | WASHER |
| 12 | 22911 | 2 | BAGUE D'ÉTANCHÉITÉ | SEAL |
| 13 | 23001+Y | 2 | PLAQUE SCELLÉE D'AJUSTEMENT DU ZÉRO - ZINC | SEAL PLATE FOR ZERO SETTING - ZINC |
| 14 | 27819+Y | 1 | SUPPORT GAUCHE ROULEAU DU HAUT - ZINC | L.H. SUPPORT FOR UPPER ROLL - ZINC |
| 15 | 31140+Y | 1 | SUPPORT DROIT ROULEAU DU HAUT - ZINC | R.H. SUPPORT FOR UPPER ROLL - ZINC |
| 16 | 31142+Y | 1 | PORTE DROITE - ZINC | R.H. DOOR - ZINC |
| 17 | 31143+Y | 1 | PORTE GAUCHE - ZINC | L.H. DOOR - ZINC |
| 18 | 31145 | 1 | ENS. ROULEAU DE 6" STANDARD + ROULEMENTS | 6" STANDARD ROLL + BEARINGS ASSEMBLY |
| 18A | 31146 | 1 | ENS.ROULEAU DE 6" OPTIONNEL + ROULEMENTS | 6" OPTIONNAL ROLL + BEARINGS ASSEMBLY |
| 19 | 31993 | 1 | LEVIER GAUCHE | L.H. TOP ROLL LINK |

7.2.2 ROULEAU CRAQUEUR HAUT

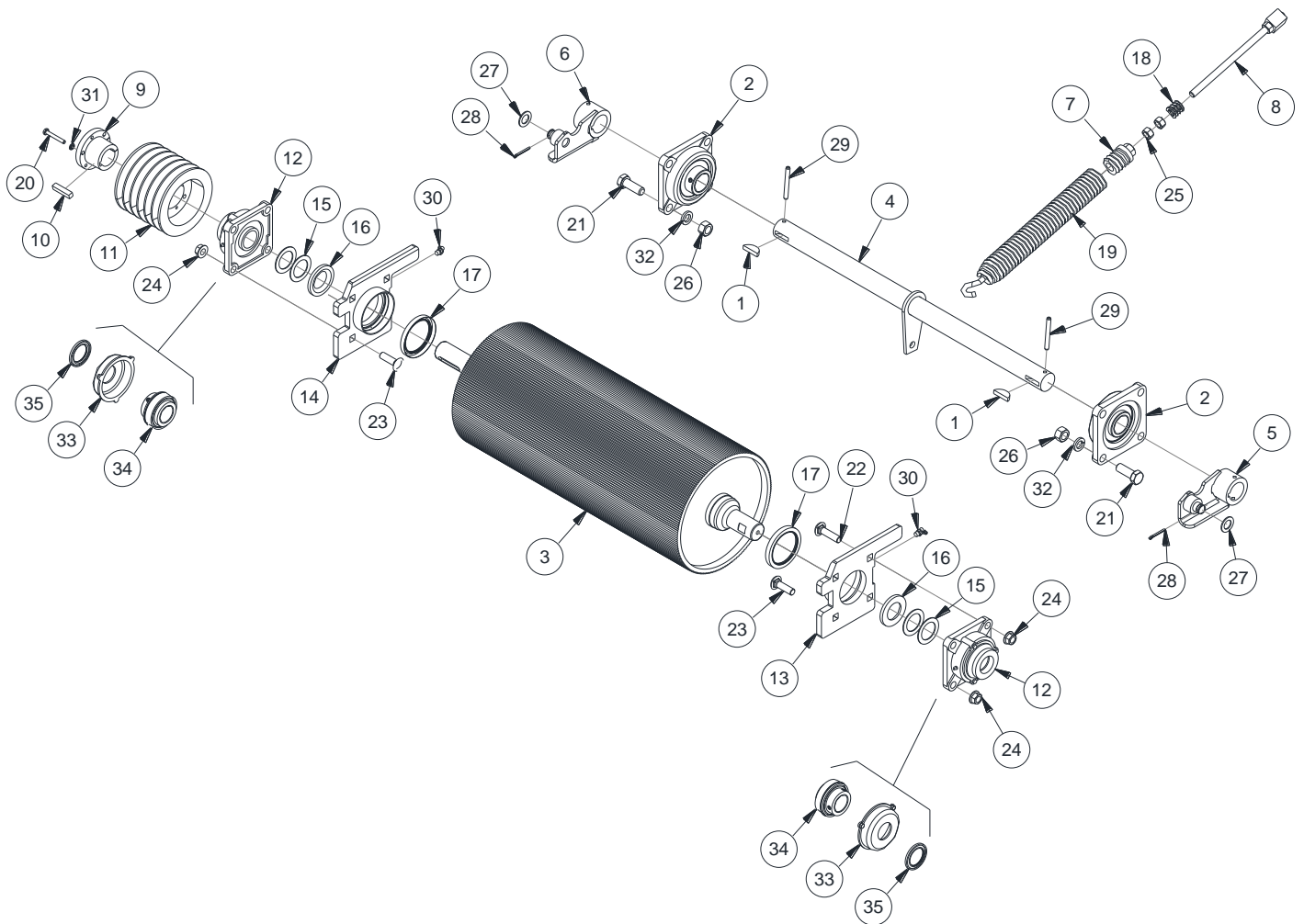
TOP PROCESSOR ROLL



| ITEM | NUM. | QT | DESCRIPTION (FR) | DESCRIPTION (EN) |
|------|-------------|----|---|---|
| 20 | 31992 | 1 | LEVIER DROIT | R.H. TOP ROLL LINK |
| 21 | BFC12X1Z | 4 | BOULON HEX. À BRIDE 1/2"-13 X 1" | BOLT HEX. FLANGE SERR. 1/2"-13 X 1" |
| 22 | BH14X178Z | 3 | BOULON HEX. 1/4" X 1-7/8" | BOLT HEX. 1/4" X 1-7/8" |
| 23 | BV12X134Z | 8 | BOULON À VOITURE 1/2" X 1-3/4" | BOLT CARRIAGE 1/2" X 1-3/4" |
| 24 | BV38X114Z | 4 | BOULON À VOITURE 3/8" X 1-1/4" | BOLT CARRIAGE 3/8" X 1-1/4" |
| 25 | EA1Z | 2 | ÉCROU D'ARRÊT 1" | NUT 1" JAM |
| 26 | EFC12Z | 8 | ÉCROU HEX. À BRIDE 1/2"-13 ZINC | NUT HEX. FLANGE SERR. 1/2"-13 |
| 27 | EH12Z | 2 | ÉCROU HEXAGONAL 1/2"-13 | NUT HEX. 1/2"-13 |
| 28 | EP12NFZ | 4 | ÉCROU D'ARRÊT PLASTIQUE 1/2"-20 | NUT NYLON LOCK 1/2"-20 |
| 29 | EP38Z | 4 | ÉCROU D'ARRÊT PLASTIQUE 3/8"-16 | NUT NYLON LOCK 3/8"-16 |
| 30 | ESP34X14GA | 4 | ESPACEUR 3/4" X 14GA. | WASHER 3/4" X 14GA. |
| 31 | GF532X114 | 4 | GOUPILLE FENDUE 5/32" X 1-1/4" | COTTER PIN 5/32" X 1-1/4" ZINC |
| 32 | GRA18-27-67 | 1 | GRAISSEUR 1/8"-27 NPT X 67 DEGRÉ | ZERK 1/8"-27 X 67 DEG. |
| 33 | GRA18-27-90 | 3 | GRAISSEUR 1/8"-27 X 90 DEGRÉS | ZERK 1/8"-27 X 90 DEG. |
| 34 | RA14Z | 3 | RONDELLE D'ARRÊT 1/4" | WASHER LOCK 1/4" |
| 35 | RP12Z | 2 | RONDELLE PLATE 1/2" | WASHER FLAT 1/2" |
| 36 | RP38Z | 4 | RONDELLE PLATE 3/8" | WASHER FLAT 3/8" |
| 37 | VMC12X212 | 2 | VIS À MÉTAL CARRÉE 1/2" X 2-1/2" | SCREW SQ. HEAD 1/2" X 2-1/2" |
| 38 | 24879 | 2 | ROUL. SPH. À BILLES HAUTE VITESSE 1-7/16" | HIGH SPEED SPHERICAL BALL BEARING 1-7/16" |
| 39 | 31912 | 2 | COUVERCLE DE ROULEMENT (INCL. BOULONS) | BEARING COVER (W/ BOLTS) |
| 40 | 29390 | 1 | SUPPORT - ZINC | BRACKET - ZINC |

7.3.1 ROULEAU CRAQUEUR BAS

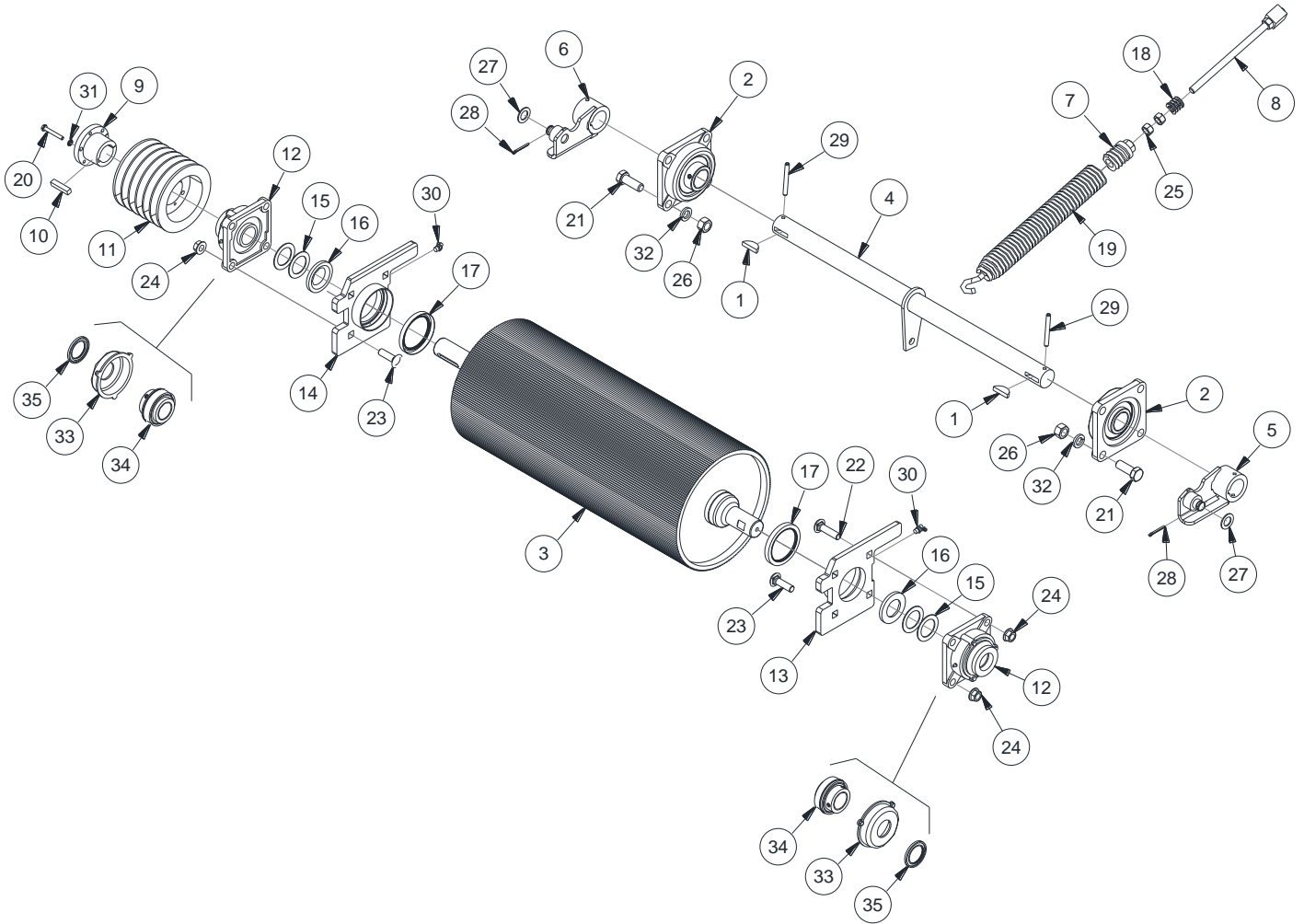
BOTTOM PROCESS. ROLL



| ITEM | NUM. | QT | DESCRIPTION (FR) | DESCRIPTION (EN) |
|------|----------|----|--------------------------------------|--------------------------------------|
| 1 | 12734 | 2 | CLÉ WOODRUFF | WOODRUFF KEY |
| 2 | 16037NSK | 2 | PALIER EN FONTE 4T. 1-1/2" | FLANGED CAST UNIT 4H. 1-1/2" |
| 3 | 21634 | 1 | ROULEAU DE 10" | 10" ROLLER |
| 4 | 21675+G | 1 | ARBRE DE PIVOT - GRIS FONCÉ | LEVELLING SHAFT - DARK GREY |
| 5 | 21693+G | 1 | BRAS GAUCHE - GRIS FONCÉ | LEFT ARM - DARK GREY |
| 6 | 21694+G | 1 | BRAS DROIT - GRIS FONCÉ | RIGHT ARM - DARK GREY |
| 7 | 22080+Y | 1 | ATTACHE DU RESSORT - ZINC | SPRING ATTACH - ZINC |
| 8 | 22083+Y | 1 | BOULON D'AJUSTEMENT - ZINC | SPRING ADJUSTMENT TREADED ROD - ZINC |
| 9 | 22265 | 1 | MOYEU QD SD 1-7/16" (INCL. BOULONS) | QD BUSHING (INCL. BOLTS) |
| 10 | 22344 | 1 | CLÉ CARRÉE | SQUARE KEY |
| 11 | 22574+G | 1 | POULIE - GRIS FONCÉ | 6 GROOVES PULLEY - DARK GREY |
| 12 | 22583 | 2 | PALIER HAUTE VITESSE 4 TROUS 1-7/16" | CAST UNIT HIGH SPEED 4H. 1-7/16" |
| 13 | 22584+Y | 1 | PLAQUE GARDE GAUCHE - ZINC | ANTI-WRAPPING SHIELD L.H. - ZINC |
| 14 | 22585+Y | 1 | PLAQUE GARDE DROITE - ZINC | ANTI-WRAPPING SHIELD R.H. - ZINC |
| 15 | 22612 | 4 | ESPACEUR | WASHER |
| 16 | 22910 | 2 | ESPACEUR | WASHER |
| 17 | 22911 | 2 | BAGUE D'ETANCHÉITÉ | SEAL |
| 18 | 24179 | 1 | RESSORT DE COMPRESSION | COMPRESSION SPRING |
| 19 | 29245+N | 1 | RESSORT PRESSION ROULEAUX - NOIR | ROLL PRESSURE SPRING - BLACK |

7.3.2 ROULEAU CRAQUEUR BAS

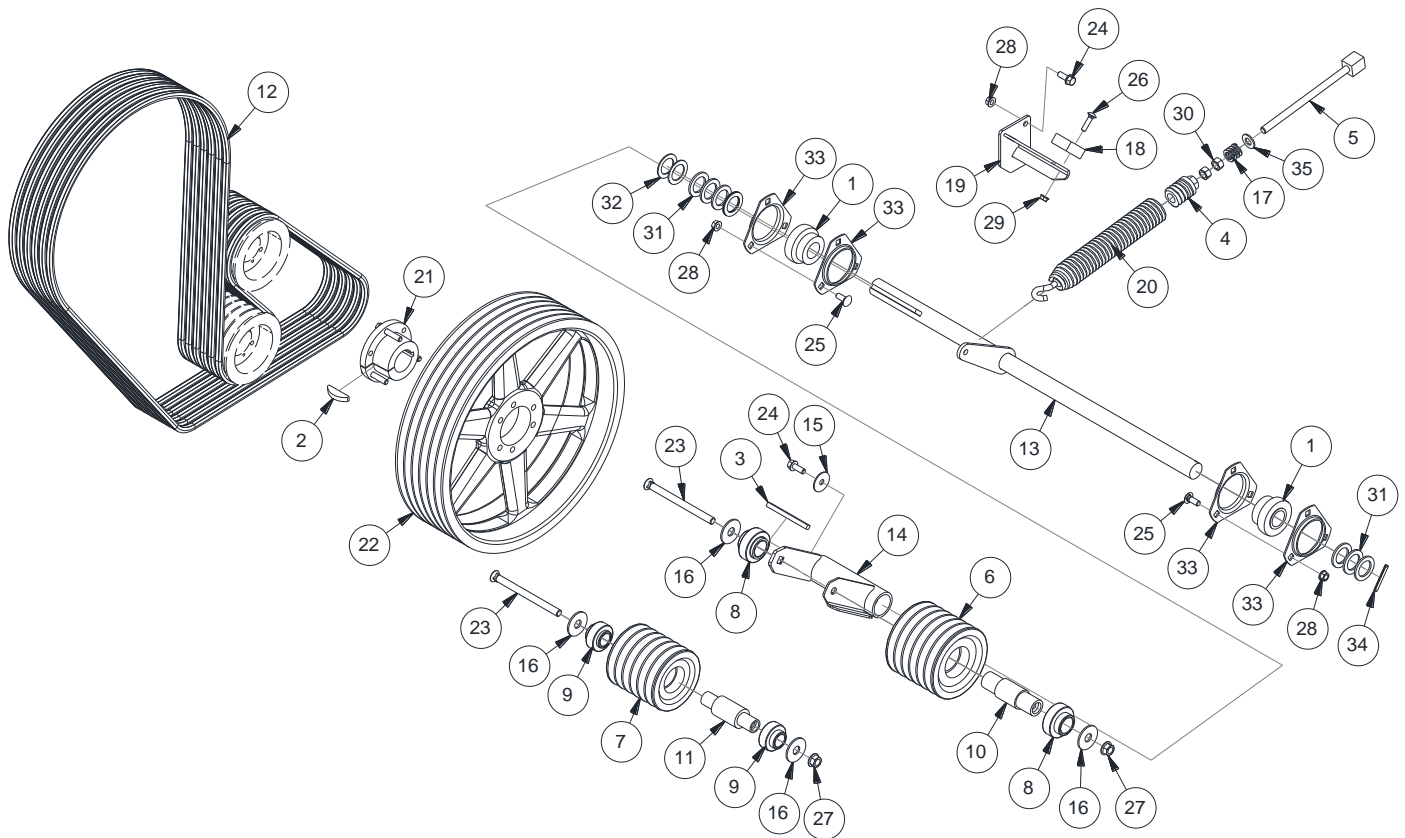
BOTTOM PROCESS. ROLL



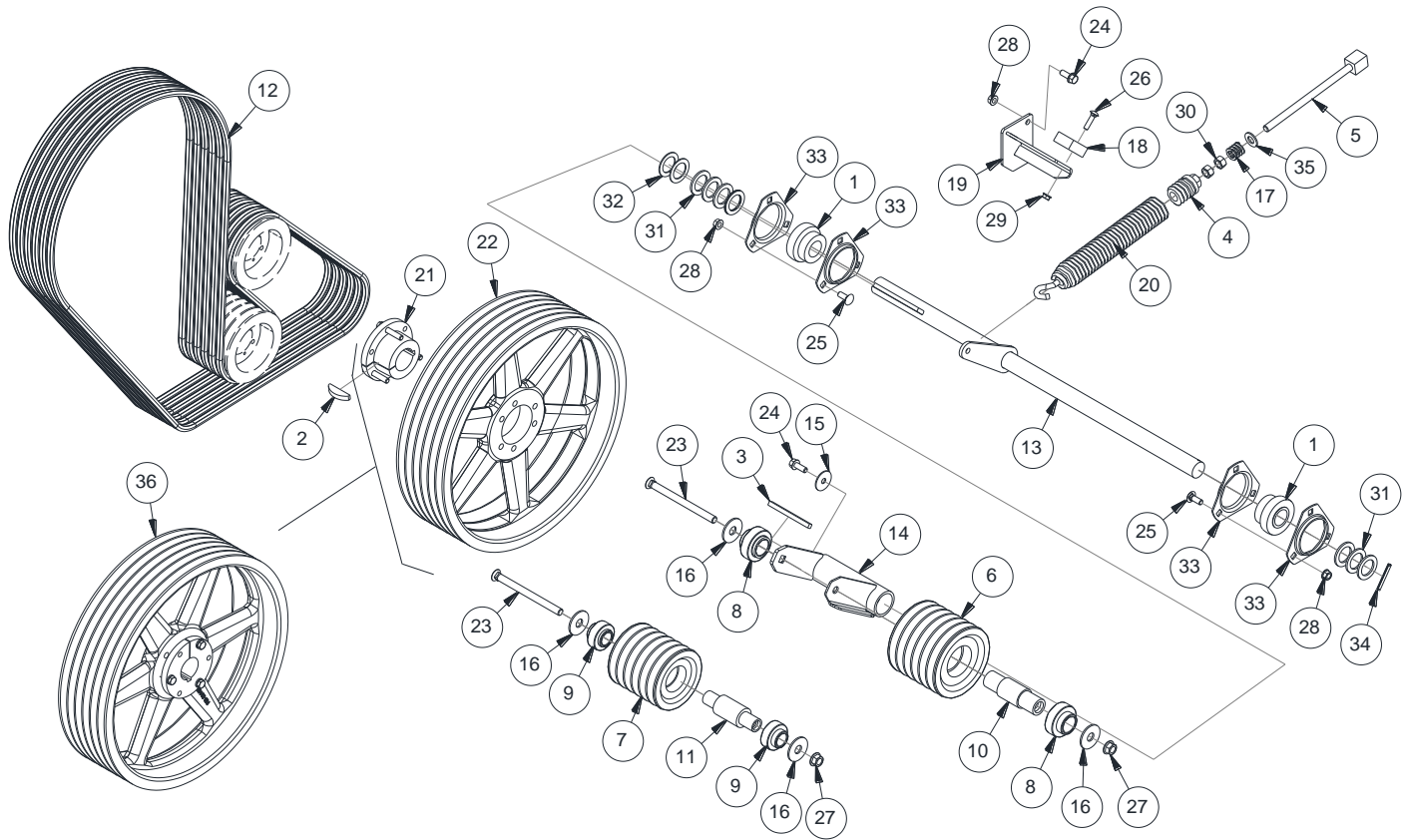
| TEM | NUM. | QT | DESCRIPTION (FR) | DESCRIPTION (EN) |
|-----|-------------|----|--|-------------------------------|
| 20 | BH14X178Z | 3 | BOULON HEX. 1/4"-20 X 1-7/8" | BOLT HEX. 1/4"-20 X 1-7/8" |
| 21 | BH58X134Z | 8 | BOULON HEX. 5/8"-11 X 1-3/4" | BOLT HEX. 5/8"-11 X 1-3/4" |
| 22 | BV12X2Z | 2 | BOULON À VOITURE 1/2" X 2" | BOLT CARRIAGE 1/2" X 2" ZINC |
| 23 | BV12X134Z | 6 | BOULON À VOITURE 1/2" X 1-3/4" | BOLT CARRIAGE 1/2" X 1-3/4" |
| 24 | EFC12Z | 8 | ÉCROU HEX. À BRIDE 1/2"-13 | NUT HEX. FLANGE SERR. 1/2"-13 |
| 25 | EH12Z | 2 | ÉCROU HEXAGONAL 1/2"-13 | NUT HEX. 1/2"-13 |
| 26 | EH58Z | 8 | ÉCROU HEXAGONAL 5/8"-11 | NUT HEX. 5/8"-11 |
| 27 | ESP34X14GA | 2 | ESPACEUR 3/4" X 14GA. | WASHER 3/4" X 14GA. |
| 28 | GF532X114 | 2 | GOUPILLE FENDUE 5/32" X 1-1/4" | COTTER PIN 5/32" X 1-1/4" |
| 29 | GR516X234 | 2 | GOUPILLE À RESSORT 5/16" X 2-3/4" | SPRING PIN 5/16" X 2-3/4" |
| 30 | GRA18-27-90 | 2 | GRAISSEUR 1/8"-27 X 90 DEGRÉS | ZERK 1/8"-27 X 90 DEGREE |
| 31 | RA14Z | 3 | RONDELLE D'ARRÊT 1/4" ZINC | WASHER LOCK 1/4" |
| 32 | RA58Z | 8 | RONDELLE D'ARRÊT 5/8" ZINC | WASHER LOCK 5/8" |
| 33 | 31912 | 2 | COUVERCLE (INCL. BOUL & JOINT ETANCH.) | COVER (INCL. BOLT AND SEAL) |
| 34 | 24879 | 2 | ROULEMENT 1-7/16" | BALL BEARING 1-7/16" |
| 35 | 31909 | 2 | JOINT D'ÉTANCHÉITÉ | SEAL |

7.4.1 ENTR. ROULEAUX CRAQUEURS

PROCESSOR ROLL DRIVE



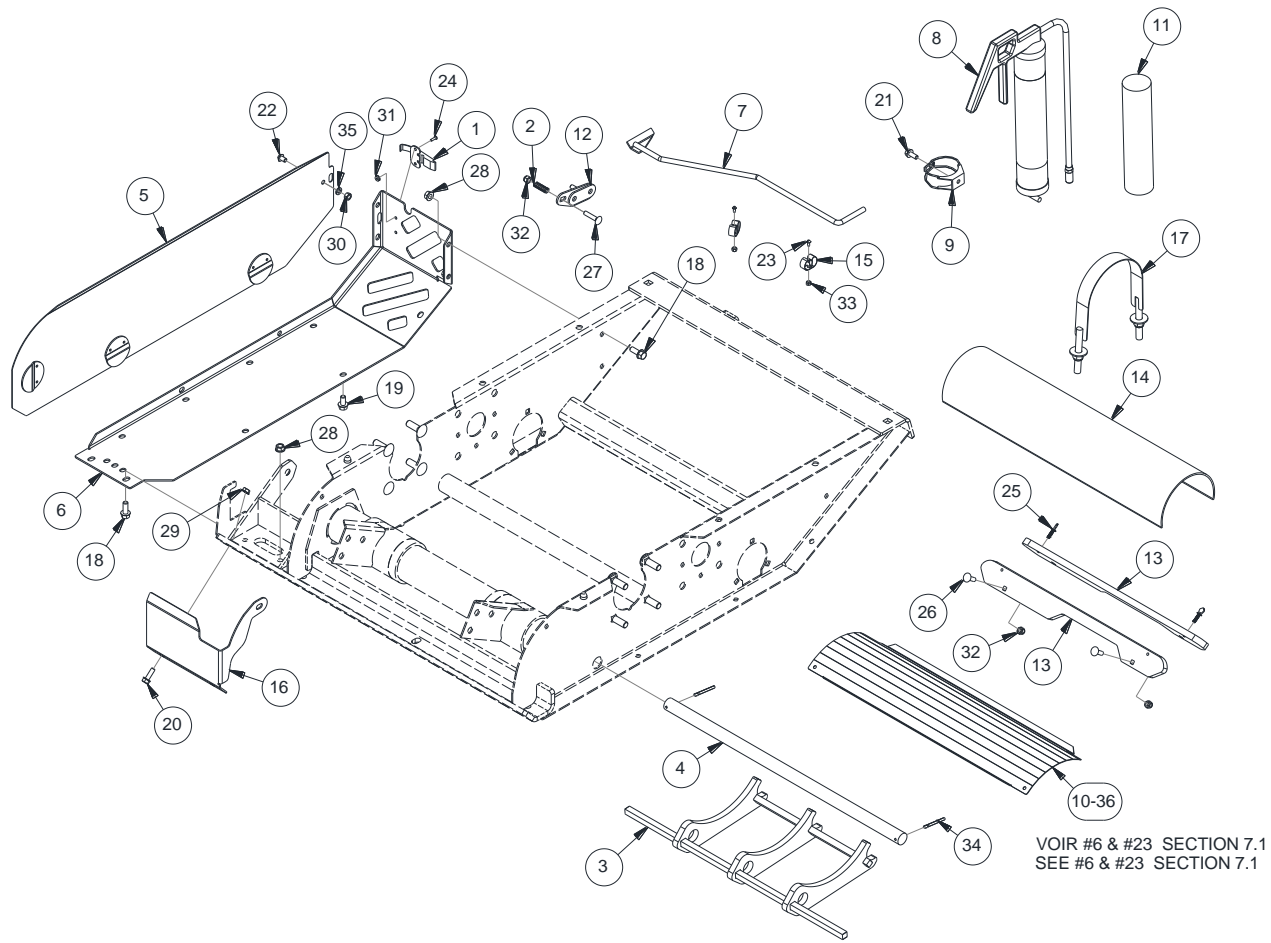
| ITEM | NUM. | QT | DESCRIPTION (FR) | DESCRIPTION (EN) |
|------|----------|----|---------------------------------------|--------------------------------------|
| 1 | 12428NSK | 2 | ROULEMENT SPHÉRIQUE À BILLES 1-1/4" | SPHERICAL BALL BEARING 1-1/4" |
| 2 | 19051 | 1 | CLÉ WOODRUFF | WOODRUFF KEY |
| 3 | 22070 | 1 | CLÉ CARRÉE | SQUARE KEY |
| 4 | 22080+Y | 1 | ATTACHE DU RESSORT - ZINC | SPRING ATTACH - ZINC |
| 5 | 22083+Y | 1 | BOULON D'AJUSTEMENT - ZINC | SPRING ADJUSTMENT TREADED ROD - ZINC |
| 6 | 22566+G | 1 | POULIE TENDEUSE - GRIS FONCÉ | BINDER PULLEY - DARK GREY |
| 7 | 22567+G | 1 | POULIE FIXE - GRIS FONCÉ | IDLER PULLEY - DARK GREY |
| 8 | 22568 | 2 | ROULEMENT CYLINDRIQUE À BILLES 1-1/4" | CYLINDRICAL BALL BEARING 1-1/4" |
| 9 | 22569 | 2 | ROULEMENT CYLINDRIQUE À BILLES 1" | CYLINDRICAL BALL BEARING 1" |
| 10 | 22570 | 1 | ARBRE DU TENDEUR | BINDER SHAFT |
| 11 | 22571 | 1 | ARBRE DU TENDEUR FIXE | FIXED BINDER SHAFT |
| 12 | 22575 | 6 | JEU DE 6 COURROIES | SET OF 6 BELTS |
| 13 | 22576+G | 1 | ARBRE DU TENDEUR | BINDER SHAFT |
| 14 | 22578+G | 1 | BRAS DE TENDEUR - GRIS FONCÉ | BINDER ARM |
| 15 | 22597+G | 1 | RONDELLE D'ARRÊT - GRIS FONCÉ | WASHER - DARK GREY |
| 16 | 22598+G | 4 | RONDELLE D'ARRÊT - GRIS FONCÉ | WASHER - DARK GREY |
| 17 | 24179 | 1 | RESSORT DE COMPRESSION | COMPRESSION SPRING |
| 18 | 25488 | 1 | BUTOIR DE GARDE | GUARD STOPPER |
| 19 | 29243+G | 1 | SUPPORT - GRIS FONCÉ | SUPPORT - DARK GREY |



| ITEM | NUM. | QT | DESCRIPTION (FR) | DESCRIPTION (EN) |
|------|-------------|----|-------------------------------------|-------------------------------------|
| 20 | 29244+N | 1 | RESSORT DU TENDEUR COURROIES - NOIR | BELT BINDER SPRING - BLACK |
| 21 | 30288 | 1 | VOIR #36 | SEE #36 |
| 22 | 31448+N | 1 | VOIR #36 | SEE #36 |
| 23 | BCH12X612 | 2 | BOULON À CHARRUE 1/2"-13 X 6-1/2" | BOLT PLOW 1/2"-13 X 6-1/2" |
| 24 | BFC38X1Z | 3 | BOULON HEX. À BRIDE 3/8"-16 X 1" | BOLT HEX. FLANGE SERR. 3/8"-16 X 1" |
| 25 | BV38X1Z | 6 | BOULON À VOITURE 3/8" X 1" | BOLT CARRIAGE 3/8" X 1" |
| 26 | BV516X114Z | 2 | BOULON VOITURE 5/16" X 1-1/4" | BOLT CARRIAGE 5/16" X 1-1/4" |
| 27 | EFC12Z | 2 | ÉCROU HEX.FLANGE SERRATED 1/2"-13 | NUT HEX. FLANGE SERR. 1/2"-13 |
| 28 | EFC38Z | 8 | ÉCROU HEX. À BRIDE 3/8"-16 | NUT HEX. FLANGE SERR. 3/8"-16 |
| 29 | EFC516Z | 2 | ÉCROU HEX. À BRIDE 5/16"-18 | NUT HEX. FLANGE SERR. 5/16"-18 |
| 30 | EH12Z | 2 | ÉCROU HEXAGONAL 1/2"-13 | NUT HEX. 1/2"-13 |
| 31 | ESP114X10GA | 6 | ESPACEUR 1-1/4" X 10GA. | WASHER 1-1/4" X 10GA. |
| 32 | ESP114X14GA | 4 | ESPACEUR 1-1/4" X 14GA. | WASHER 1-1/4" X 14GA. |
| 33 | FL72MSTR | 4 | BRIDE 72MSTR TRIANG. 3 TROUS | FLANGE TRIANGULAR 3 HOLE |
| 34 | GR14X134 | 1 | GOUPILLE À RESSORT 1/4" X 1-3/4" | SPRING PIN 1/4" X 1-3/4" |
| 35 | RP916Z | 1 | WASHER 9/16" X 1-3/8" | WASHER FLAT 9/16" |
| 36 | 31483 | 1 | POULIE AVEC MOYEU | PULLEY WITH HUB |

7.5.1 GARDES. ROUL. CRAQUEURS

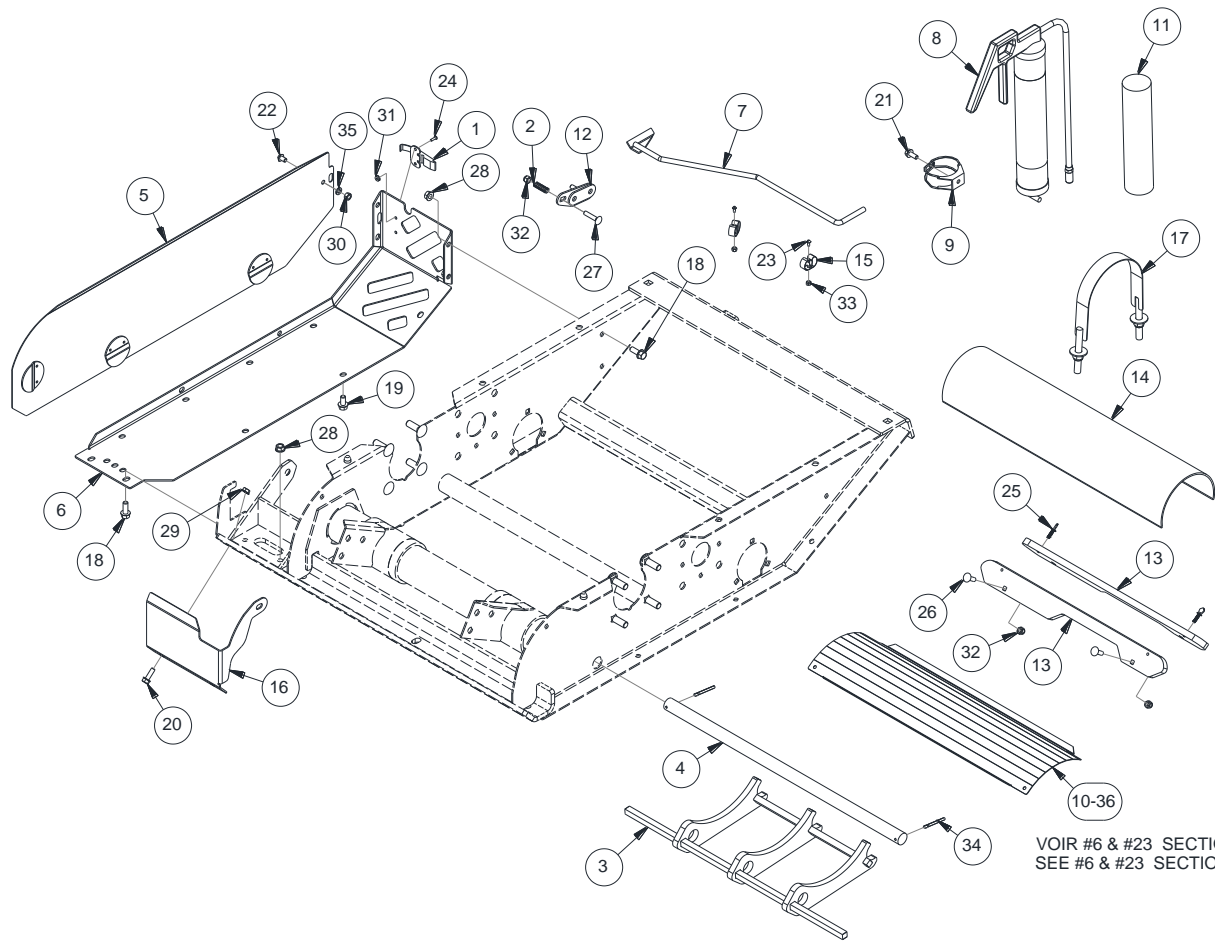
PROCESSOR GUARDS



| ITEM | NUM. | QT | DESCRIPTION (FR) | DESCRIPTION (EN) |
|------|-----------|----|---|-------------------------------------|
| 1 | 17475 | 1 | ATTACHE CAPOT EN ACIER | COVER LATCH |
| 2 | 20532 | 1 | RESSORT | SPRING |
| 3 | 22146+G | 1 | FOND DU ROULEAU 10" - GRIS FONCÉ | BOTTOM FOR 10" ROLLER - DARK GREY |
| 4 | 22164+G | 1 | AXE SUPPORT DE FONCURE - GRIS FONCÉ | BOTTOM SUPPORT ROD - DARK GREY |
| 5 | 22241-1+G | 1 | GARDE DROIT - GRIS FONCÉ | R.H. GUARD - DARK GREY |
| 6 | 22245+G | 1 | GARDE - GRIS FONCÉ | GUARD - DARK GREY |
| 7 | 22252+Y | 1 | TIGE DE NETTOYAGE - ZINC | CLEANING ROD - ZINC |
| 8 | 22268 | 1 | FUSIL À GRAISSER | GREASE GUN |
| 9 | 22299 | 1 | SUPPORT DE FUSIL À GRAISSER | GREASE GUN HOLDER |
| 10 | 22300 | 1 | COUVERCLE DU ROULEAU | ROLLER COVER |
| 11 | 32878 | 1 | CARTOUCHE GRAISSE SYNTHÉTIQUE 14OZ (397G) | SYNTH. GREASE CARTRIDGE 14OZ (397G) |
| 12 | 26628+Y | 1 | BOUCHON DROIT - ZINC | R.H. CAP - ZINC |
| 13 | 31655 | 2 | SUPPORT DE ROULEAU | ROLL SUPPORT |
| 14 | 31775 | 1 | BANDE DE PROTECTION | PROTECTIVE STRIP |
| 15 | 31778 | 2 | CLIP À TUYAU | PIPE CLAMP |
| 16 | 31980+G | 1 | GARDE | SHIELD |
| 17 | 32796 | 1 | BANDE D'ATTACHE ROULEAU | TOP ROLL STRAP |
| 18 | BFC38X1Z | 4 | BOULON HEX. À BRIDE 3/8" X 1" | BOLT HEX. FLANGE SERR. 3/8" X 1" |
| 19 | BFC38X34Z | 3 | BOULON HEX. À BRIDE 3/8" X 3/4" | BOLT HEX. FLANGE SERR. 3/8" X 3/4" |

7.5.2 GARDES. ROUL. CRAQUEURS

PROCESSOR GUARDS

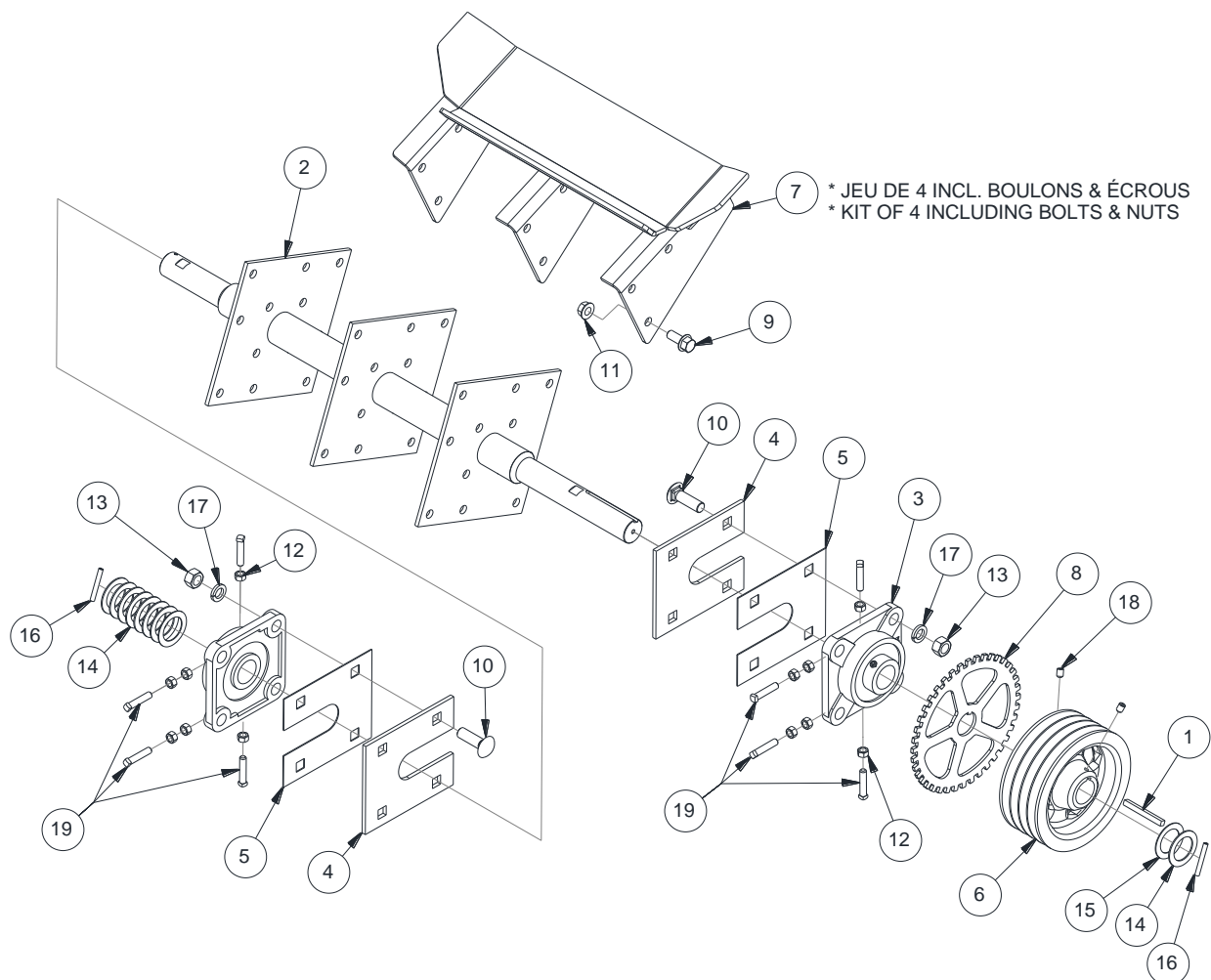


| ITEM | NUM. | QT | DESCRIPTION (FR) | DESCRIPTION (EN) |
|------|-------------|----|---|---------------------------------------|
| 20 | BFC516X1Z | 2 | BOULON HEX. À BRIDE 5/16" X 1" | BOLT HEX. FLANGE SERR. 5/16" X 1" |
| 21 | BFC516X34Z | 2 | BOULON HEX. À BRIDE 5/16" X 3/4" | BOLT HEX. FLANGE SERR. 5/16" X 3/4" |
| 22 | BPR516X12Z | 1 | BOULON POÊLE TÊTE RONDE 5/16" X 1/2" | BOLT ROUND HEAD STOVE 5/16" X 1/2" |
| 23 | BPR832X38Z | 2 | BOULON À POÊLE TÊTE RONDE #8 X 3/8" | BOLT ROUND HEAD STOVE #8-32 X 3/8" |
| 24 | BPR1024X12Z | 2 | BOULON À POÊLE TÊTE RONDE #10-24 X 1/2" | BOLT ROUND HEAD STOVE #10-24 X 1/2" |
| 25 | BTBF14X34Z | 2 | VIS À TÊTE BÈCHE 1/4"-20 X 3/4" | SCREW SPADE HEAD THUMB 1/4"-20 X 3/4" |
| 26 | BV516X1Z | 4 | BOULON À VOITURE 5/16" X 1" | BOLT CARRIAGE 5/16" X 1" |
| 27 | BV516X112Z | 1 | BOULON À VOITURE 5/16" X 1-1/2" | BOLT CARRIAGE 5/16" X 1-1/2" |
| 28 | EFC38Z | 7 | ÉCROU HEX. À BRIDE 3/8" | NUT HEX. FLANGE SERR. 3/8" |
| 29 | EFC516Z | 3 | ÉCROU HEX. À BRIDE 5/16" | NUT HEX. FLANGE SERR. 5/16" |
| 30 | EH516Z | 1 | ÉCROU HEX. 5/16" | NUT HEX. 5/16"-18 |
| 31 | EHE1024Z | 2 | ÉCROU HEX. + ETOILE #10-24 | NUT HEX. STAR WASHER #10-24 |
| 32 | EP516Z | 5 | ÉCROU D'ARRÊT PLASTIQUE 5/16" | NUT NYLON LOCK 5/16" |
| 33 | EP832Z | 2 | ÉCROU ARRÊT PLASTIQUE #8-32 | NUT NYLON LOCK #8-32 |
| 34 | GF316X134 | 2 | GOUPILLE FENDUE 3/16" X 1-3/4" | COTTER PIN 3/16" X 1-3/4" |
| 35 | RA516Z | 1 | RONDELLE D'ARRÊT 5/16" | WASHER LOCK 5/16" |
| 36 | 29391 | 1 | COUVERCLE DU ROULEAU | ROLL COVER |



8.1 ACCÉLÉRATEUR

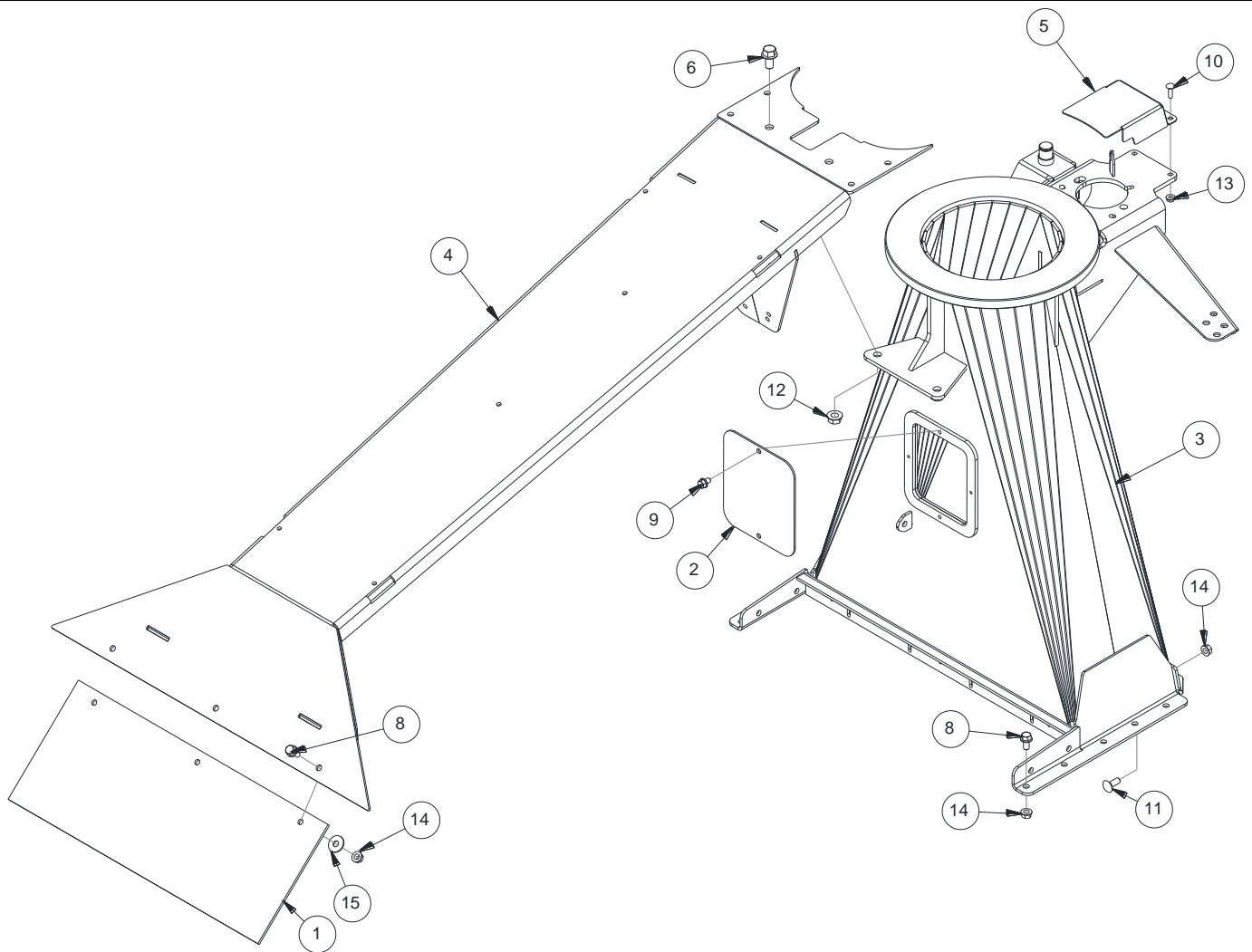
ACCELERATOR



| ITEM | NUM. | QT | DESCRIPTION (FR) | DESCRIPTION (EN) |
|------|-------------|----|--|---------------------------------------|
| 1 | 15547 | 1 | CLÉ CARRÉE | SQUARE KEY |
| 2 | 16783+G | 1 | ARBRE DU VENTILATEUR - GRIS FONCÉ | ACCELERATOR SHAFT - DARK GREY |
| 3 | 22463 | 2 | PALIER EN FONTE 4T. 1-1/2" DIA. | FLANGED CAST UNIT 4H. 1-1/2" DIA. |
| 4 | 22475+G | 2 | RENFORT - GRIS FONCÉ | REINFORCEMENT - DARK GREY |
| 5 | 22634+G | 2 | RENFORT - GRIS FONCÉ | REINFORCEMENT - DARK GREY |
| 6 | 24838+G | 1 | POULIE À 4V - GRIS FONCÉ | 4 GROOVES PULLEY - DARK GREY |
| 7 | 26812 | 1 | JEU DE 4 PALETTES BALANÇÉES & BOULONS | SET 4 BALANCED FAN BLADE & BOLT |
| 8 | 29509+Y | 1 | PLAQUE CAPTEUR - ZINC | SENSOR PLATE - ZINC |
| 9 | BFC12X114Z | 36 | BOULON HEX. À BRIDE 1/2"-13 UNC X 1-1/4" | BOLT HEX. FLANGE 1/2"-13 UNC X 1-1/4" |
| 10 | BV58X2Z | 8 | BOULON À VOITURE 5/8" X 2" | CARRIAGE BOLT 5/8" X 2" |
| 11 | EFC12Z | 36 | ÉCROU HEX. FLANGE SERRATED 1/2"-13 | NUT HEX. FLANGE SERR. 1/2"-13 |
| 12 | EH38Z | 12 | ÉCROU HEX. 3/8"-16 UNC | NUT HEX. 3/8"-16 |
| 13 | EH58Z | 8 | ÉCROU HEX. 5/8"-11 UNC | NUT HEX. 5/8"-11 |
| 14 | ESP112X14GA | 8 | ESPACEUR 1-1/2" X 14GA. ÉP. | WASHER 1-1/2" X 14GA. |
| 15 | ESP112X18GA | 2 | ESPACEUR 1-1/2" X 18GA. ÉP. | WASHER 1-1/2" X 18GA. |
| 16 | GR14X2 | 2 | GOUPILLE À RESSORT 1/4" X 2" | SPRING PIN 1/4" X 2" |
| 17 | RA58Z | 8 | RONDELLE D'ARRÊT 5/8" | WASHER LOCK 5/8" |
| 18 | VA38X12 | 2 | VIS ALLEN CUP POINT 3/8" X 1/2" | SCREW ALLEN CUP POINT 3/8" X 1/2" |
| 19 | VMC38X134 | 8 | VIS À MÉTAL CARRÉE 3/8" X 1-3/4" | SCREW SQ. HEAD 3/8" X 1-3/4" |

8.2 CÔNE DE TRANSITION

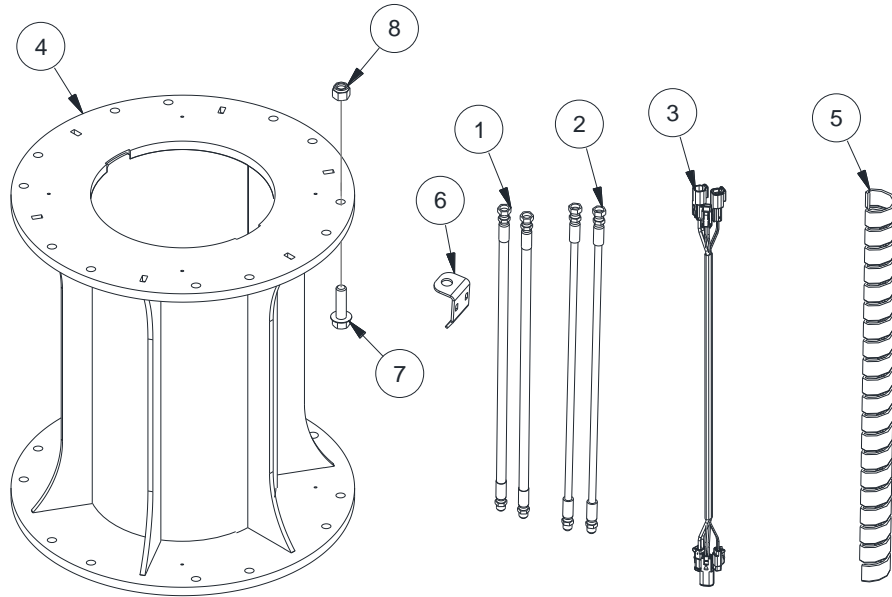
TRANSITION CONE



| ITEM | NUM. | QT | DESCRIPTION (FR) | DESCRIPTION (EN) |
|------|------------|----|-------------------------------------|--|
| 1 | 22410 | 1 | CAOUTCHOUC | RUBBER |
| 2 | 28976+G | 1 | TRAPPE - GRIS FONCÉ | PANEL - DARK GREY |
| 3 | 30776+G | 1 | CÔNE DE TRANSITION - GRIS FONCÉ | TRANSITION CONE - DARK GREY |
| 4 | 31188+G | 1 | RENFORT - GRIS FONCÉ | BRACE - DARK GREY |
| 5 | 31977+G | 1 | GARDE - GRIS FONCÉ | GUARD - DARK GREY |
| 6 | BFC12X1Z | 2 | BOULON HEX. À BRIDE 1/2"-13 X 1" | BOLT HEX. FLANGE SERR. 1/2"-13 X 1" |
| 7 | BFC38X1Z | 3 | BOULON HEX. À BRIDE 3/8"-16 X 1" | BOLT HEX. FLANGE SERR. 3/8"-16 X 1" |
| 8 | BFC38X34Z | 13 | BOULON HEX. À BRIDE 3/8"-16 X 3/4" | BOLT HEX. FLANGE SERR. 3/8"-16 X 3/4" |
| 9 | BFC516X58Z | 2 | BOULON HEX. À BRIDE 5/16"-18 X 5/8" | BOLT HEX. FLANGE SERR. 5/16"-18 X 5/8" |
| 10 | BV14X34Z | 2 | BOULON À VOITURE 1/4" X 3/4" | BOLT CARRIAGE 1/4" X 3/4" |
| 11 | BV38X1Z | 5 | BOULON À VOITURE 3/8" X 1" | BOLT CARRIAGE 3/8" X 1" |
| 12 | EFC12Z | 2 | ÉCROU HEX.FLANGE SERRATED 1/2"-13 | NUT HEX. FLANGE SERR. 1/2"-13 |
| 13 | EFC14Z | 2 | ÉCROU HEX. À BRIDE 1/4"-20 | NUT HEX. FLANGE SERR. 1/4"-20 |
| 14 | EFC38Z | 21 | ÉCROU HEX. À BRIDE 3/8"-16 | NUT HEX. FLANGE SERR. 3/8"-16 |
| 15 | RP38WZ | 3 | RONDELLE À AILE 3/8" X 1-1/2" | WASHER FENDER 3/8" X 1-1/2" |

8.3 EXTENSION VERTICALE

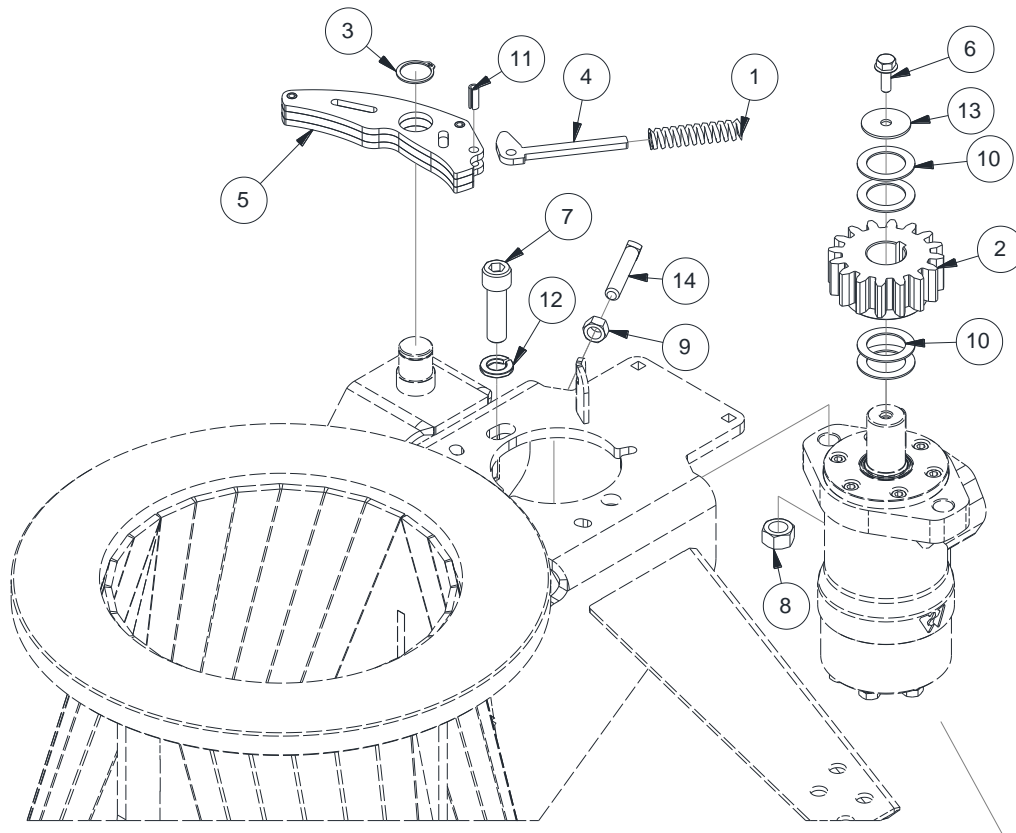
VERTICAL EXTENSION



| ITEM | NUM. | QT | DESCRIPTION (FR) | DESCRIPTION (EN) |
|------|------------|----|------------------------------------|--------------------------------------|
| 1 | 32050 | 2 | BOYAU HYDRAULIQUE 3/16" X 19" | HYDRAULIC HOSE 3/16" X 19" |
| 2 | 32051 | 2 | BOYAU HYDRAULIQUE 1/8" X 19" | HYDRAULIC HOSE 1/8" X 19" |
| 3 | 32052 | 1 | CÂBLE EXTENSION VERTICALE DE CHUTE | SPOUT EXTENSION CABLE |
| 4 | 32053 | 1 | EXTENSION DE CHUTE 18" | 18" SPOUT EXTENSION DEFLECTOR |
| 5 | 32055 | 1 | PROTECTEUR À BOYAU | HOSE WRAP |
| 6 | 32067+G | 1 | SUPPORT DE BOYAU - GRIS FONCÉ | HOSE BRACKET - DARK GREY |
| 7 | BFC12X134Z | 12 | BOULON HEX. À BRIDE 1/2" X 1-3/4" | BOLT HEX. SERR. FLANGE 1/2" X 1-3/4" |
| 8 | EP12Z | 12 | ÉCROU D'ARRÊT PLASTIQUE 1/2" | 1/2" NYLON LOCK NUT |

8.4 ROTATION DE CHUTE

SPOUT ROTATION

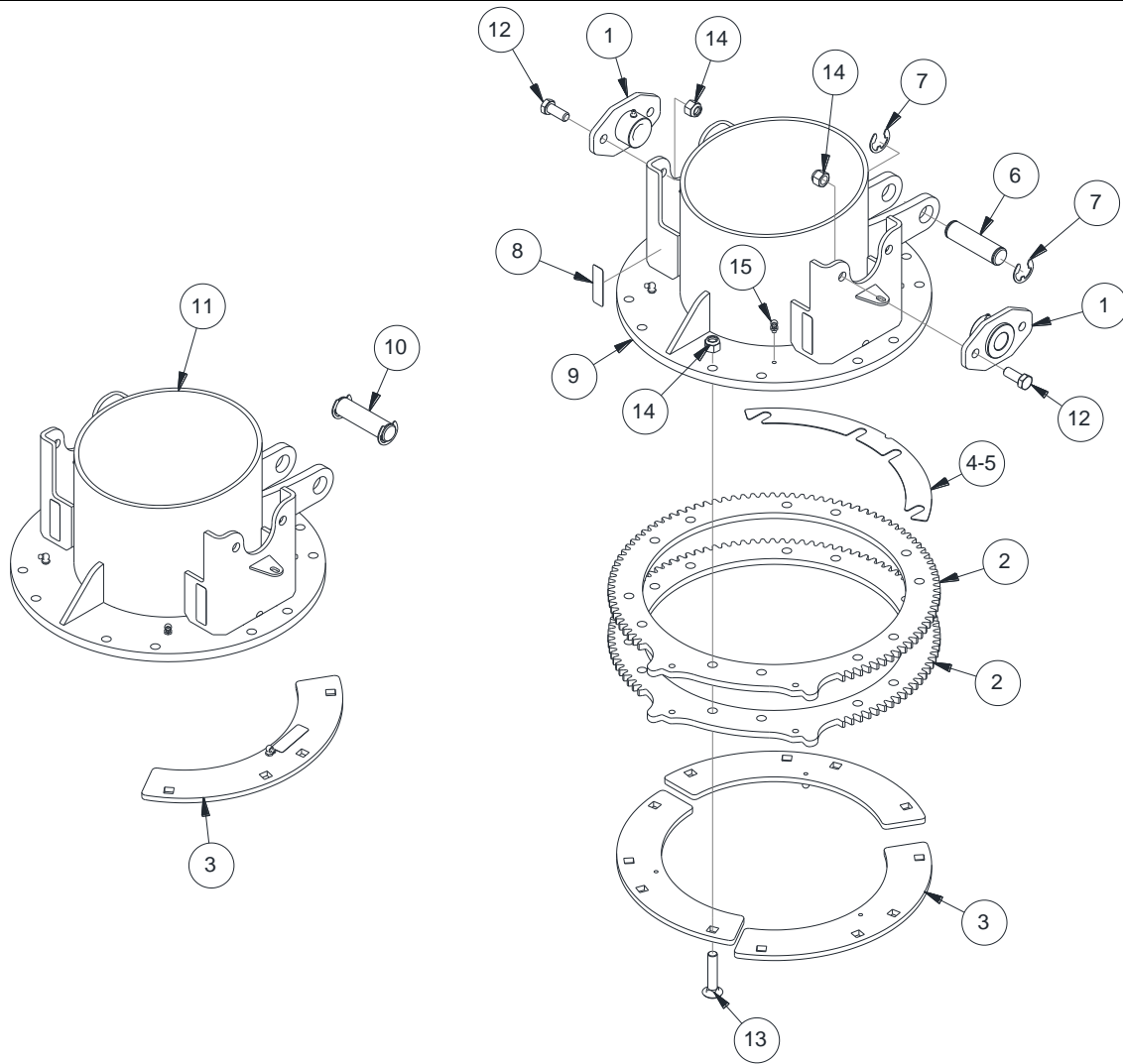


VOIR SECTION HYDRAULIC
SEE HYDRAULIC SECTION

| ITEM | NUM. | QT | DESCRIPTION (FR) | DESCRIPTION (EN) |
|------|------------|----|-------------------------------------|---------------------------------------|
| 1 | 14535 | 1 | RESSORT | SPRING |
| 2 | 30773 | 1 | ENGRENAGE 16 DENTS DP 6 | GEAR 16T - 6DP |
| 3 | 31323 | 1 | ANNEAU DE RETENUE EXTERNE 7/8" | SNAP RING 7/8" |
| 4 | 31375+Y | 1 | COULISSE BARRURE - ZINC | LOCK SLIDER - ZINC |
| 5 | 31378+R | 1 | BARRURE CHUTE - ROUGE | SPOUT LOCK - RED |
| 6 | BH14X34Z | 1 | BOULON HEX. 1/4"-20 X 3/4" | BOLT HEX. 1/4"-20 X 3/4" |
| 7 | BTC12X134Z | 2 | BOULON À TÊTE CYL. 1/2"-13 X 1-3/4" | SCREW SOCKET HD. CAP 1/2"-13 X 1-3/4" |
| 8 | EH12Z | 2 | ÉCROU HEXAGONE 1/2"-13 | NUT HEX. 1/2"-13 |
| 9 | EH38Z | 1 | ÉCROU HEXAGONE 3/8"-16 | NUT HEX. 3/8"-16 |
| 10 | ESP1X18GA | 4 | ESPACEUR 1" X 18GA. ÉP. | WASHER 1" X 18GA. |
| 11 | GR14X58 | 1 | GOUPILLE À RESSORT 1/4" X 5/8" | SPRING PIN 1/4" X 5/8" |
| 12 | RA12Z | 2 | RONDELLE D'ARRÊT 1/2" | WASHER LOCK 1/2" |
| 13 | RP14WZ | 1 | RONDELLE LARGE 1/4" X 1-1/4" | WASHER FENDER 1/4" X 1-1/4" |
| 14 | VMC38X2 | 1 | VIS À MÉTAL CARRÉE 3/8" X 2" | SCREW SQ. HEAD 3/8" X 2" |

8.5 BASE DE CHUTE

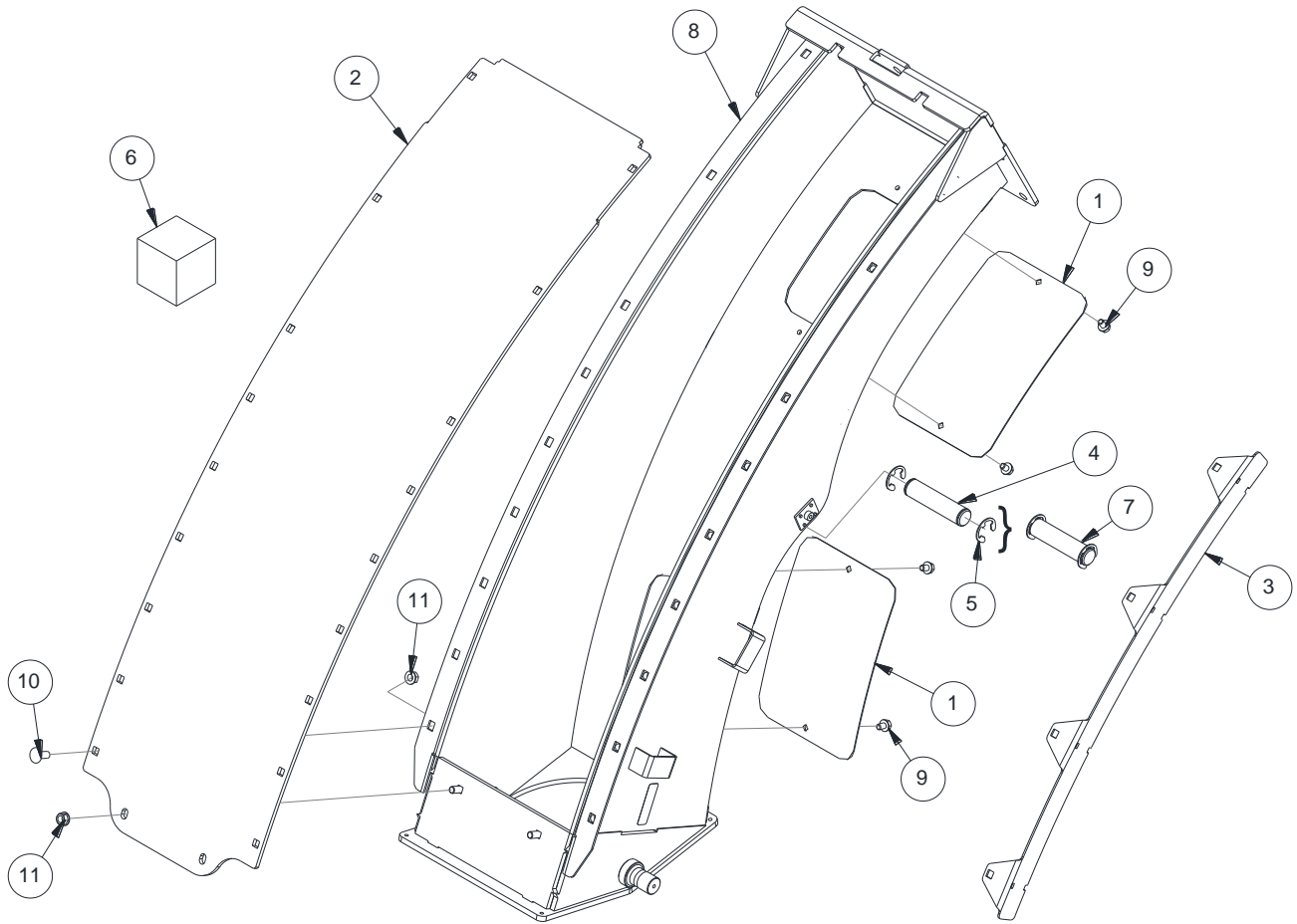
SPOUT BASE



| ITEM | NUM. | QT | DESCRIPTION (FR) | DESCRIPTION (EN) |
|------|-------------|----|--|-------------------------------------|
| 1 | 28046 | 2 | MOYEU PIVOT CHUTE (INCL. ZERK) | SPOUT PIVOT HUB (INCL. ZERK) |
| 2 | 30772+Y | 2 | ENGRENAGE - ZINC | GEAR - ZINC |
| 3 | 30863 | 3 | SECTION ANNEAU (INCL. ZERK ET AUTOCOLLANT) | RING SECTION (INCL. ZERK AND DECAL) |
| 4 | 30866+Y | 3 | ESPACEUR (0.048") - ZINC | SPACER (0.048") - ZINC |
| 5 | 30867+Y | 3 | ESPACEUR (0.036") - ZINC | SPACER (0.036") - ZINC |
| 6 | 31372+Y | 1 | VOIR #10 | SEE #10 |
| 7 | 31373 | 2 | VOIR #10 | VOIR #10 |
| 8 | 31562 | 1 | AUTOCOLLANT GRAISSAGE - 10H | GREASE DECAL - 10H |
| 9 | - | 1 | VOIR #11 | SEE #11 |
| 10 | 32071 | 1 | GOUPILLE (INCL. ANNEAUX DE RETENUE) | PIN (INCL. SNAP RINGS) |
| 11 | 32072 | 1 | BASE DE CHUTE (INCL. ZERK ET AUTOCOLLANTS) | SPOUT BASE (INCL. ZERKS AND DECALS) |
| 12 | BH12X114Z | 1 | BOULON HEX. 1/2"-13 X 1-1/4" | BOLT HEX. 1/2"-13 X 1-1/4" |
| 13 | BV12X212Z | 1 | BOULON À VOITURE 1/2" X 2-1/2" | BOLT CARRIAGE 1/2" X 2-1/2" |
| 14 | EP12Z | 1 | ÉCROU D'ARRÊT PLASTIQUE 1/2"-13 | NUT NYLON LOCK 1/2"-13 |
| 15 | GRA14-28-90 | 2 | GRAISSEUR 1/4"-28 X 90 DEGRÉS | ZERK 1/4"-28 X 90 DEGREE |

8.6 CHUTE

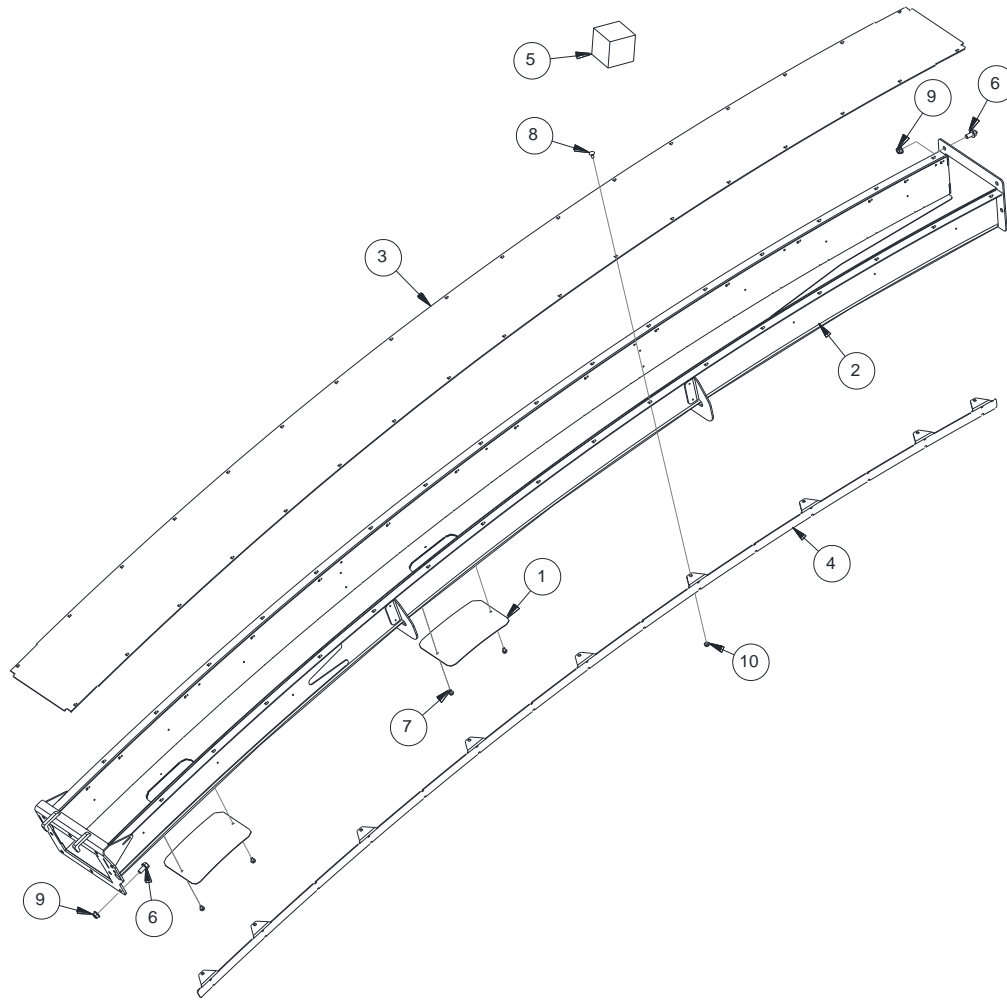
SPOUT



| ITEM | NUM. | QT | DESCRIPTION (FR) | DESCRIPTION (EN) |
|------|------------|----|--|--|
| 1 | 27885+G | 2 | TRAPPE - GRIS FONCÉ | TRAP DOOR - DARK GREY |
| 2 | 30728+G | 1 | BANDE D'USURE CHUTE - GRIS FONCÉ (VOIR #6) | SPOUT WEAR PLATE - DARK GREY (SEE #6) |
| 3 | 30729+G | 1 | GUIDE BOYAU - GRIS FONCÉ | HOSE GUIDE - DARK GREY |
| 4 | 31369+Y | 1 | GOUPILLE - ZINC | PIN - ZINC |
| 5 | 31373 | 2 | ANNEAU RETENUE "E" - 1" (25MM) | RETAINING RING "E" - 1" (25MM) |
| 6 | 32073 | 1 | KIT DE BOULONS POUR PLAQUE D'USURE | LINER BOLT KIT |
| 7 | 32074 | 1 | GOUPILLE (INCL. ANNEAUX DE RETENUE) | PIN (INCL. SNAP RINGS) |
| 8 | 32075 | 1 | SECTION DE CHUTE | SPOUT SECTION |
| 9 | BFC516X12Z | 4 | BOULON HEX. À BRIDE 5/16"-18 X 1/2" | BOLT HEX. FLANGE SERR. 5/16"-18 X 1/2" |
| 10 | BV38X1Z | 18 | BOULON À VOITURE 3/8 X 1 (VOIR #6) | BOLT CARRIAGE 3/8 X 1" (SEE #6) |
| 11 | EFC38Z | 20 | ÉCROU HEX. À BRIDE 3/8"-16 (VOIR #6) | NUT HEX. FLANGE SERR. 3/8"-16 (SEE #6) |

8.7 EXTENSION DE CHUTE

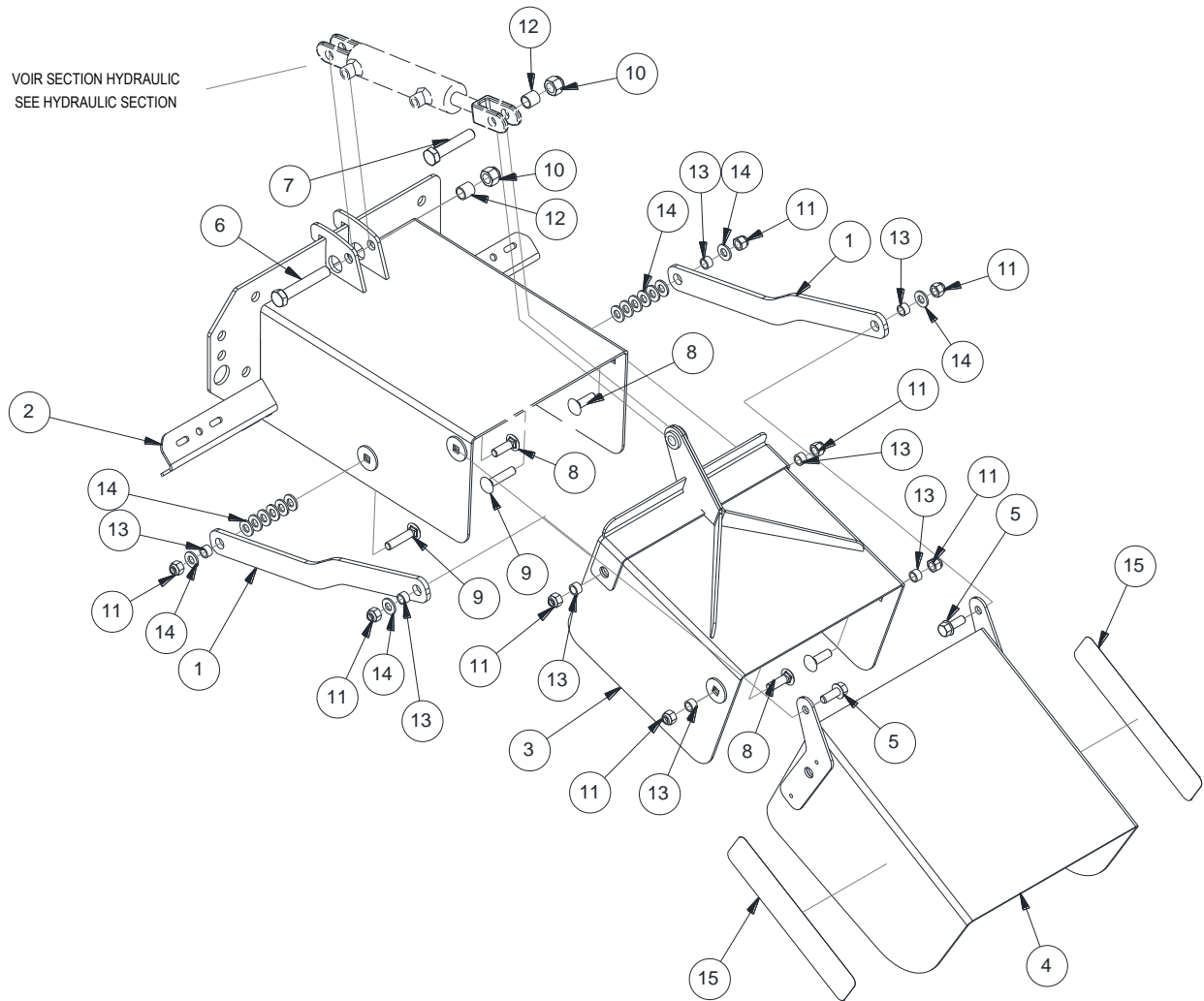
SPOUT EXTENSION



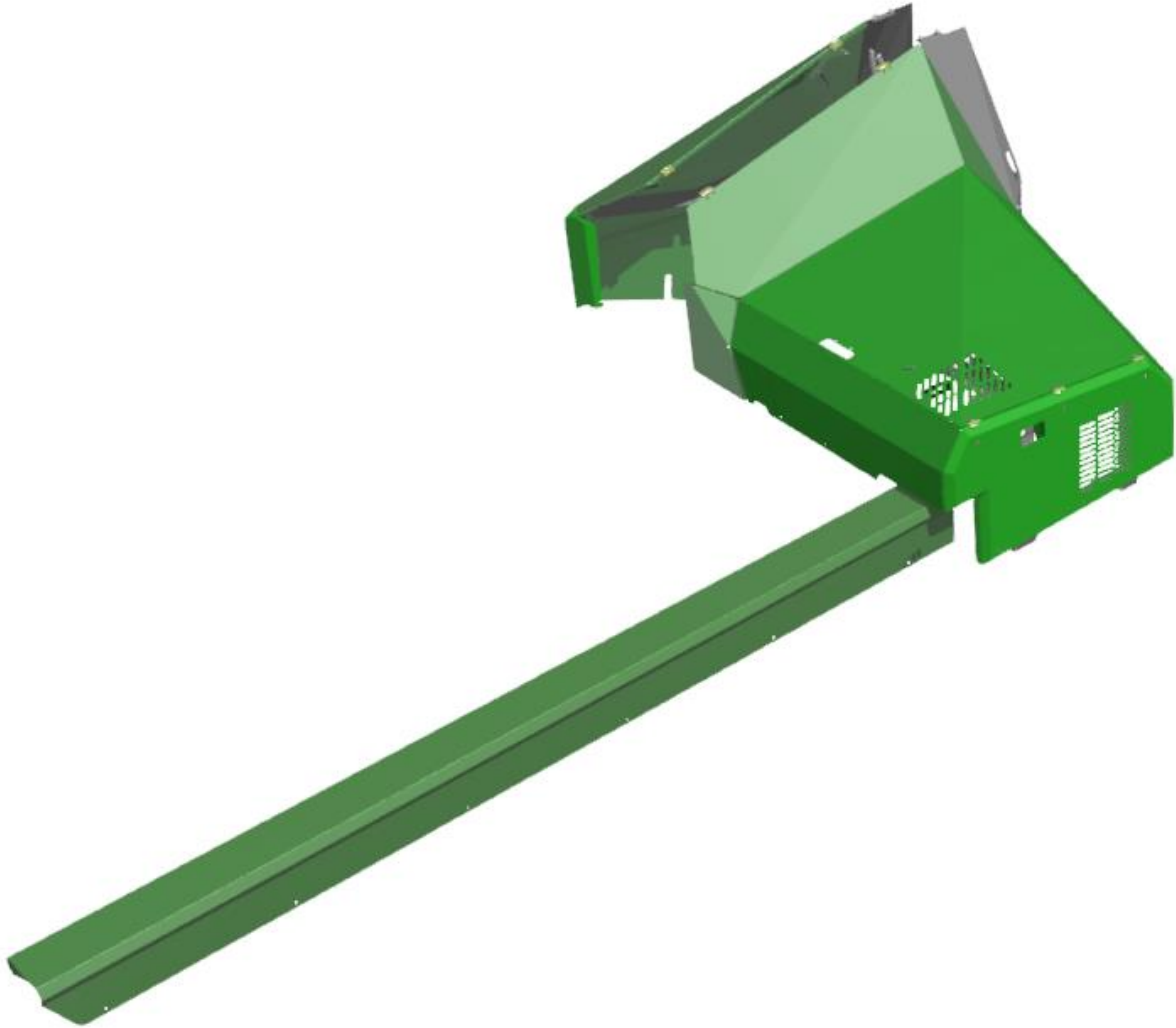
| ITEM | NUM. | QT | DESCRIPTION (FR) | DESCRIPTION (EN) |
|------|-----------|----|---|---|
| 1 | 27885+G | 2 | TRAPPE - GRIS FONCÉ | TRAP DOOR - DARK GREY |
| 2 | 30738+G | 1 | SECTION INTERMÉDIAIRE CHUTE - GRIS FONCÉ | SPOUT MID-SECTION - DARK GREY |
| 3 | 30739+G | 1 | PLAQUE D'USURE - GRIS FONCÉ | EXTENSION WEAR PLATE - DARK GREY |
| 4 | 30744+G | 1 | SUPPORT BOYAU - GRIS FONCÉ | HOSE BRACKET - DARK GREY |
| 5 | 32317 | 1 | KIT BOULONS BANDE D'USURE (INCL. 8 & #10) | LINER BOLT KIT (INCL. 8 & #10) |
| 6 | BFC12X1Z | 9 | BOUL. HEX. À BRIDE 1/2"-13 X 1" | BOLT HEX. FLANGE SERR. 1/2"-13 X 1" |
| 7 | BFC14X12Z | 4 | BOULON HEX. À BRIDE 1/4"-20 X 1/2" | BOLT HEX. FLANGE SERR. 1/4"-20 X 1/2" |
| 8 | BV516X34Z | 34 | BOULON À VOITURE 5/16 X 3/4 (VOIR #5) | BOLT CARRIAGE 5/16 X 3/4 (SEE #5) |
| 9 | EFC12Z | 9 | ÉCROU HEX. À BRIDE 1/2-13 | NUT HEX. FLANGE SERR. 1/2"-13 |
| 10 | EFC516Z | 34 | ÉCROU HEX. À BRIDE 5/16"-18 (VOIR #5) | NUT HEX. FLANGE SERR. 5/16"-16 (SEE #5) |

8.8 DÉFLECTEUR DE CHUTE

SPOUT DEFLECTOR

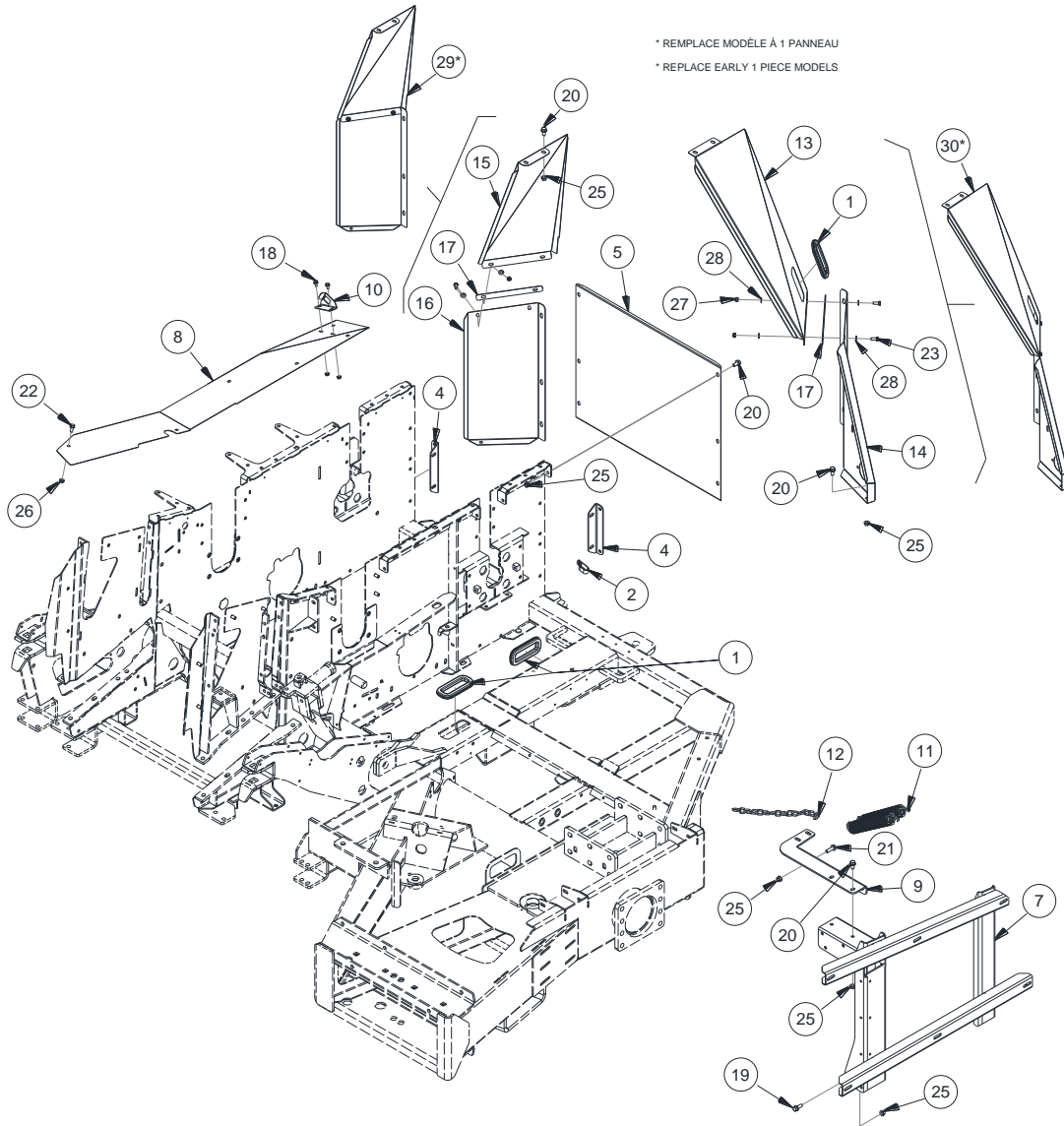


| ITEM | NUM. | QT | DESCRIPTION (FR) | DESCRIPTION (EN) |
|------|-----------|----|---------------------------------------|-------------------------------------|
| 1 | 27838+Y | 2 | LIEN - ZINC | LINKAGE - ZINC |
| 2 | 27851+G | 1 | BASE DE DÉFLECTEUR - GRIS FONCÉ | SPOUT DEFLECTOR BASE - DARK GREY |
| 3 | 27855+G | 1 | DÉFLECTEUR INTERMÉDIAIRE - GRIS FONCÉ | INTERMEDIATE DEFLECTOR - DARK GREY |
| 4 | 29297 | 1 | DÉFLECTEUR (INCL. AUTOCOLLANTS) | DEFLECTOR (INCL. DECALS) |
| 5 | BFC38X1Z | 2 | BOULON HEX. À BRIDE 3/8"-16 X 1" | BOLT HEX. FLANGE SERR. 3/8"-16 X 1" |
| 6 | BH12X3Z | 1 | BOULON HEX. 1/2"-13 UNC X 3" | BOLT HEX. 1/2"-13 UNC X 3" |
| 7 | BH12X212Z | 1 | BOULON HEX. 1/2"-13 UNC X 2-1/2" | BOLT HEX. 1/2"-13 UNC X 2-1/2" |
| 8 | BV38X114Z | 4 | BOULON À VOITURE 3/8 X 1-1/4 | BOLT CARRIAGE 3/8 X 1-1/4 |
| 9 | BV38X134Z | 2 | BOULON À VOITURE 3/8 X 1-3/4 | BOLT CARRIAGE 3/8 X 1-3/4 |
| 10 | EP12Z | 2 | ÉCROU D'ARRÊT PLASTIQUE 1/2"-13 UNC | NUT NYLON LOCK 1/2"-13 |
| 11 | EP38Z | 8 | ÉCROU D'ARRÊT PLASTIQUE 3/8"-16 UNC | NUT NYLON LOCK 3/8"-16 |
| 12 | ESP12X58 | 2 | ESPACEUR 1/2"D.I. X 5/8" | SPACER 1/2" X 5/8" |
| 13 | ESP38X516 | 8 | ESPACEUR 3/8"D.I. X 5/16" | SPACER 3/8" X 5/16" |
| 14 | RP38Z | 16 | RONDELLE PLATE 3/8" | WASHER FLAT 3/8" |
| 15 | VI071033 | 2 | AUTOCOLLANT RÉFLECTEUR JAUNE | YELLOW REFLECTOR |



9.1.1 GARDES FIXES

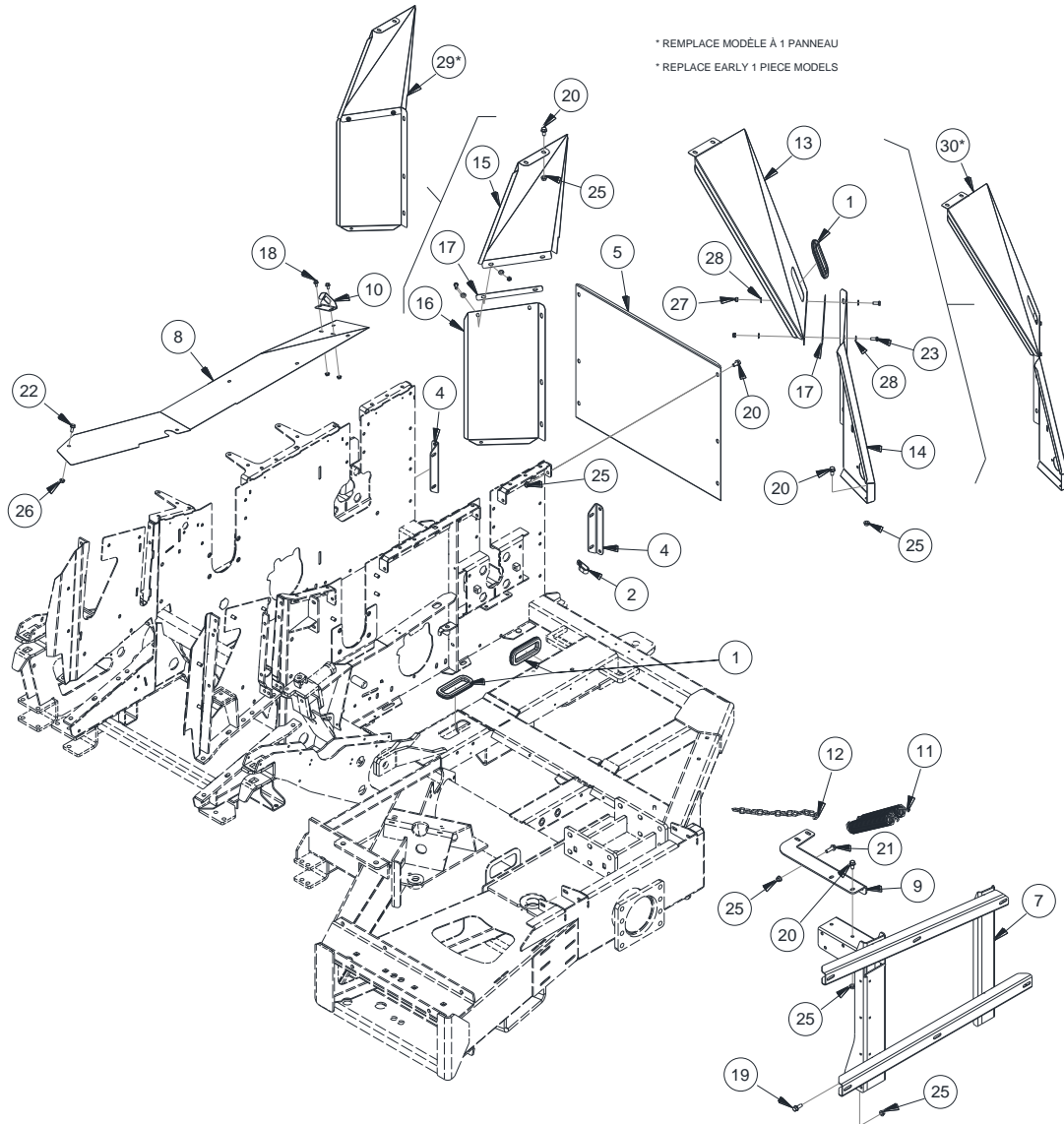
BASE GUARDS



| ITEM | NUM. | QT | DESCRIPTION (FR) | DESCRIPTION (EN) |
|------|---------|----|-------------------------------|----------------------------|
| 1 | 23668 | 3 | GARNITURE EN CAOUTCHOUC | GROMMET |
| 2 | 29485 | 1 | SUPPORT DE BOYAU | HOSE HOLDER |
| 3 | 31155 | 1 | GARDE - ZINC | GUARD - ZINC |
| 4 | 31187+G | 2 | SUPPORT - GRIS FONCÉ | SUPPORT - DARK GREY |
| 5 | 31210+G | 1 | GARDE - GRIS FONCÉ | GUARD - DARK GREY |
| 6 | 31328 | 1 | GARDE ASSEMBLÉ | GUARD ASSEMBLY |
| 7 | 31333+G | 1 | SUPPORT GARDE - GRIS FONCÉ | GUARD SUPPORT - DARK GREY |
| 8 | 31335+G | 1 | GARDE DE POULIES - GRIS FONCÉ | PULLEYS GUARD - DARK GREY |
| 9 | 31343+G | 1 | SUPPORT RESSORT - GRIS FONCÉ | SPRING BRACKET - DARK GREY |
| 10 | 31429+Y | 1 | RECEVEUR TAQUET - ZINC | LATCH RECEIVER - ZINC |
| 11 | 31542 | 2 | RESSORT DE TENSION | TENSION SPRING |
| 12 | 31550 | 1 | CHAÎNE D'ARRÊT DU GARDE | STOP CHAIN FOR GUARD |
| 13 | 32514+G | 1 | GARDE - GRIS FONCÉ | GUARD - DARK GREY |
| 14 | 32515+G | 1 | GARDE - GRIS FONCÉ | GUARD - DARK GREY |
| 15 | 32517+G | 1 | GARDE - GRIS FONCÉ | GUARD - DARK GREY |
| 16 | 32518+G | 1 | GARDE - GRIS FONCÉ | GUARD - DARK GREY |
| 17 | 32776 | 2 | ESPACEUR | SPACER |

9.1.2 GARDES FIXES

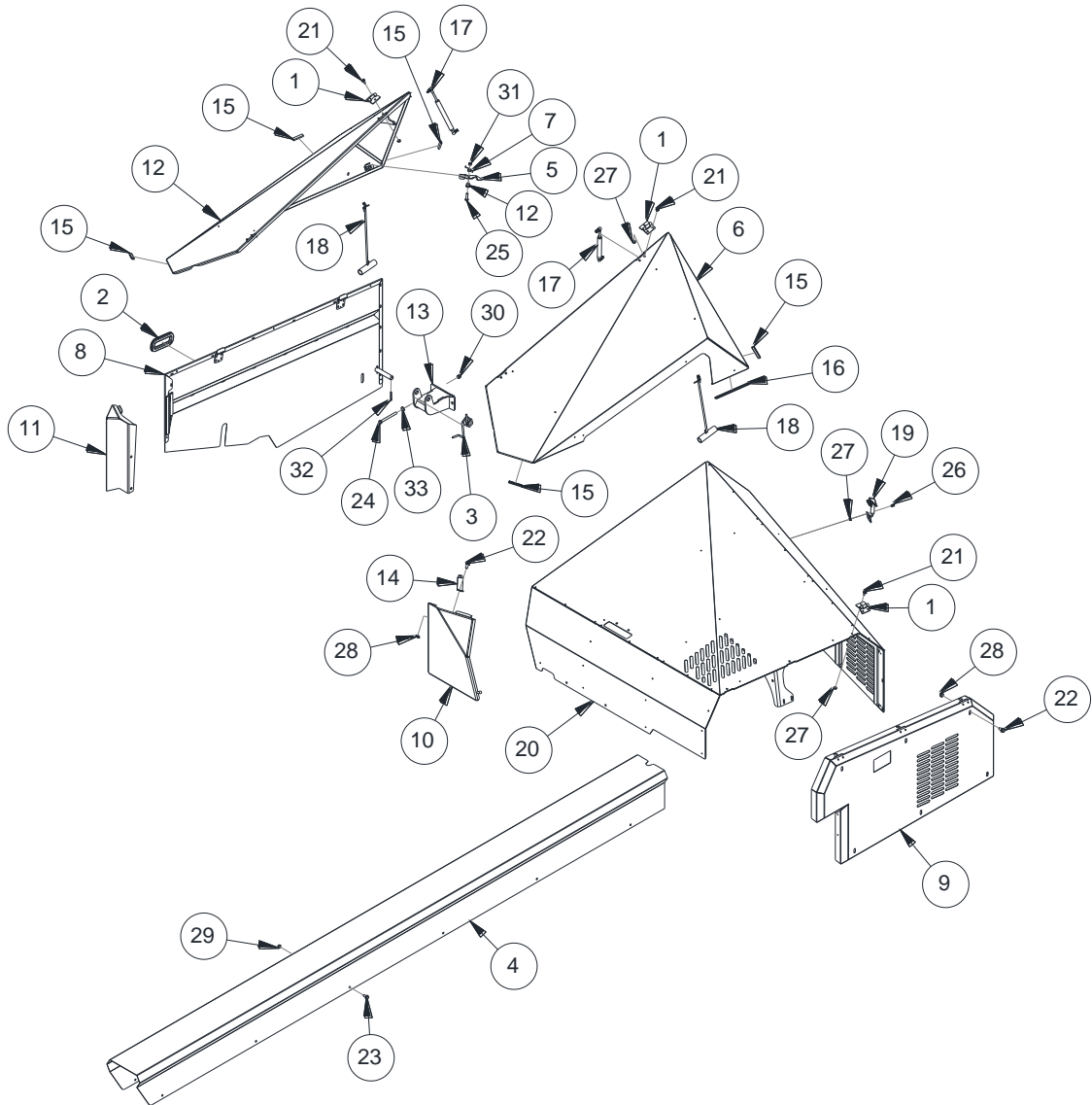
BASE GUARDS



| ITEM | NUM. | QT | DESCRIPTION (FR) | DESCRIPTION (EN) |
|------|------------|----|-----------------------------------|---|
| 18 | BFC14X12Z | 2 | BOULON HEX. À BRIDE 1/4" X 1/2" | BOLT HEX. FLANGE SERRATED 1/4" X 1/2" |
| 19 | BFC38X1Z | 10 | BOULON HEX. À BRIDE 3/8" X 1" | BOLT HEX. FLANGE SERRATED 3/8" X 1" |
| 20 | BFC38X34Z | 12 | BOULON HEX. À BRIDE 3/8" X 3/4" | BOLT HEX. FLANGE SERRATED 3/8" X 3/4" |
| 21 | BFC38X114Z | 2 | BOULON HEX. À BRIDE 3/8" X 1-1/4" | BOLT HEX. FLANGE SERRATED 3/8" X 1-1/4" |
| 22 | BFC516X34Z | 5 | BOULON HEX. À BRIDE 5/16" X 3/4" | BOLT HEX. FLANGE SERRATED 5/16" X 3/4" |
| 23 | BH516X34Z | 4 | BOULON HEX. 5/16" X 3/4" | HEX. BOLT 5/16" X 3/4" |
| 24 | EFC14Z | 2 | ÉCROU HEX. À BRIDE 1/4" | HEX. SERRATED FLANGE NUT 1/4" |
| 25 | EFC38Z | 12 | ÉCROU HEX. À BRIDE 3/8" | HEX. SERRATED FLANGE NUT 3/8" |
| 26 | EFC516Z | 5 | ÉCROU HEX. À BRIDE 5/16" | HEX. SERRATED FLANGE NUT. 5/16" |
| 27 | EP516Z | 4 | ÉCROU D'ARRÊT PLASTIQUE 5/16" | 5/16" NYLON LOCK NUT |
| 28 | RP516Z | 8 | RONDELLE PLATE 5/16" | 5/16" FLAT WASHER |

9.2.1 GARDES DE COULEUR

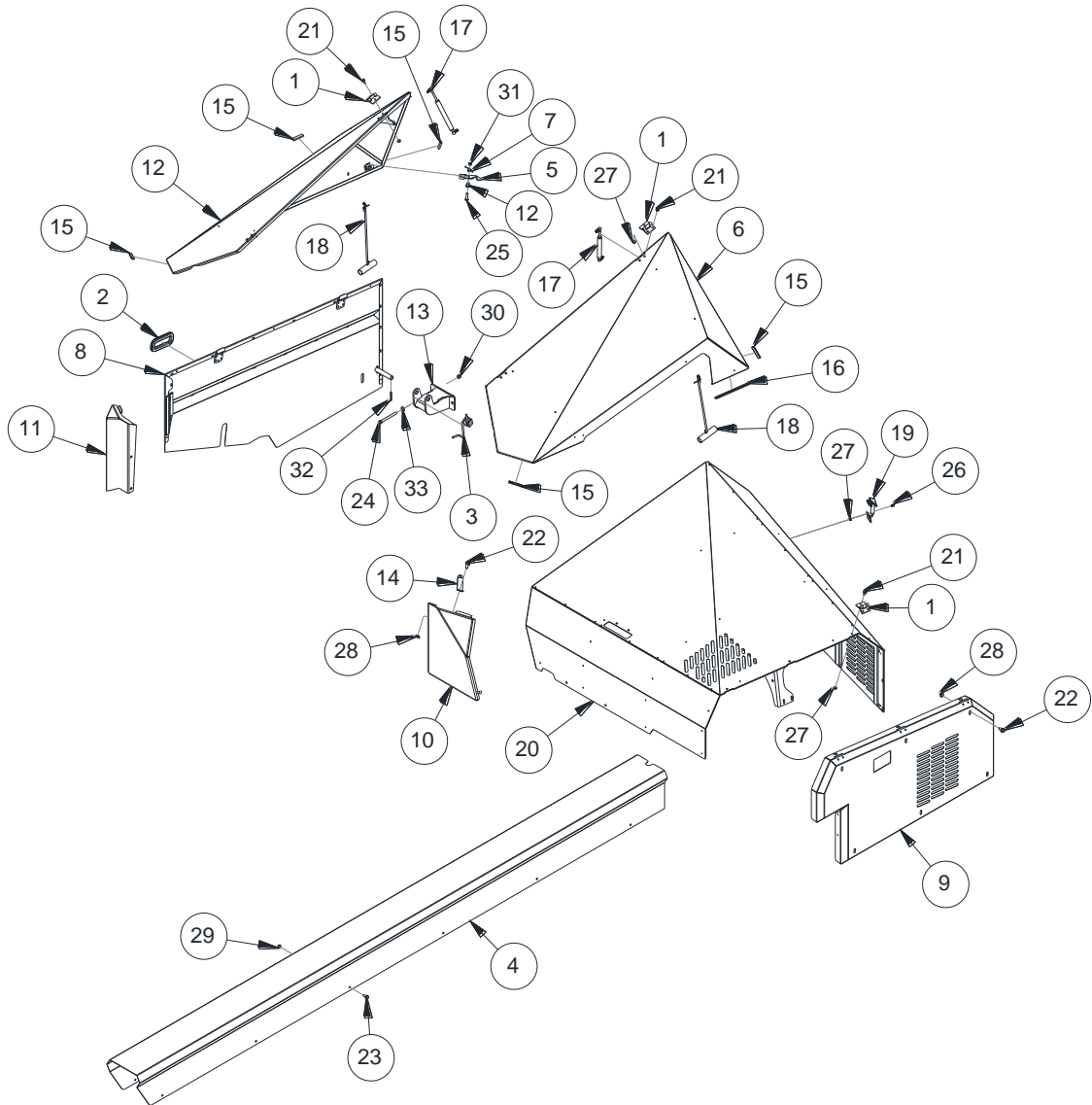
COLORED GUARDS



| ITEM | NUM. | QT | DESCRIPTION (FR) | DESCRIPTION (EN) |
|------|---------|----|--|------------------------------------|
| 1 | 20604 | 3 | PENTURE MÉTAL 2 X 2 SPÉCIAL | STEEL BUTT HINGE 2" X 2" |
| 2 | 23668 | 1 | GARNITURE EN CAOUTCHOUC | GROMMET |
| 3 | 24980 | 1 | RESSORT POUR GARDE DROIT - ZINC | SPRING FOR R.H. GUARD - ZINC |
| 4 | 31785 | 1 | GARDE DE TIRE (INCL. AUTOCOLLANTS) | DRAWBAR GUARD (W/ DECALS) |
| 5 | 31086+Y | 1 | TAQUET PORTE - ZINC | DOOR BRACE - ZINC |
| 6 | 31586 | 1 | PORTE GAUCHE (INCL. DECAL. & GARNITURES) | LEFT DOOR (W/ DECALS & GROMMETS) |
| 7 | 31245 | 1 | RESSORT DE TORSION | SPRING FOR GUARD |
| 8 | 31879 | 1 | GARDE DROIT (INCL. DECAL. & GARNITURES) | RIGHT GUARD (W/ DECALS & GROMMETS) |
| 9 | 31880 | 1 | GARDE GAUCHE (INCL. AUTOCOLLANTS) | LEFT GUARD (W/ DECALS) |
| 10 | 31316+R | 1 | GARDE - ROUGE | GUARD BRACE - RED |
| 11 | 31317+R | 1 | GARDE - ROUGE | GUARD - RED |
| 12 | 31278 | 1 | PORTE DROITE (INCL. DECAL. & GARNITURES) | RIGHT DOOR (W/ DECALS & GROMMETS) |
| 13 | 31346+G | 1 | PENTURE GARDE - GRIS FONCÉ | GUARD HINGE - DARK GREY |
| 14 | 31525+Y | 1 | RENFORT GARDE FIXE - ZINC | GUARD BRACE - ZINC |
| 15 | 31588 | 6 | GARNITURE TÔLE | SHEET METAL GROMMET |
| 16 | 31595 | 1 | GARNITURE TÔLE | SHEET METAL GROMMET |
| 17 | 31641 | 2 | VÉRIN À GAZ 120 LB | 120 LB GAS SPRING |
| 18 | 31796 | 2 | POIGNÉE À CORDE | ROPE HANDLE |

9.2.2 GARDES DE COULEUR

COLORED GUARDS

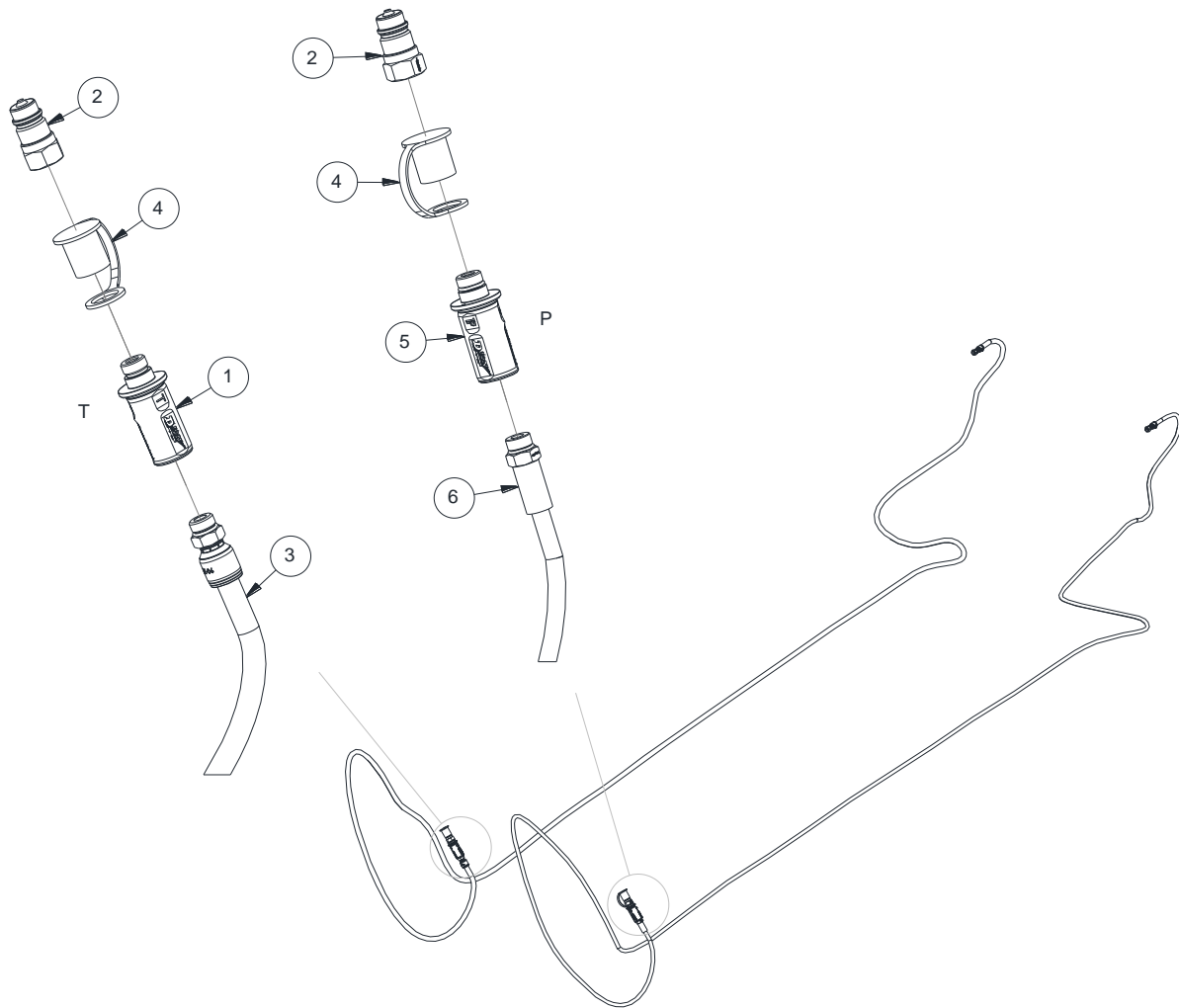


| ITEM | NUM. | QT | DESCRIPTION (FR) | DESCRIPTION (EN) |
|------|------------|----|---|--|
| 19 | 31972 | 1 | ATTACHE GARDE | GUARD LATCH |
| 20 | 31578 | 1 | GARDE PRINCIPAL (INC. AUTOCOLLANTS) | MAIN GUARD (W/ DECALS) |
| 21 | BFC14X58Z | 24 | BOULON HEX. À BRIDE 1/4"-20 X 5/8" | BOLT HEX. FLANGE SERR. 1/4"-20 X 5/8" |
| 22 | BFC38X34Z | 4 | BOULON HEX. À BRIDE 3/8"-16 X 3/4" | BOLT HEX. FLANGE SERR. 3/8"-16 X 3/4" |
| 23 | BFC516X34Z | 12 | BOULON HEX. À BRIDE 5/16"-18 X 3/4" | BOLT HEX. FLANGE SERR. 5/16"-18 X 3/4" |
| 24 | BH38X4Z | 2 | BOULON HEX. 3/8"-16 X 4" | BOLT HEX. 3/8"-16 X 4" |
| 25 | BH516X114Z | 1 | BOULON HEX. 5/16"-18 X 1-1/4" | BOLT HEX. 5/16"-18 X 1-1/4" |
| 26 | BPRH14X12Z | 2 | BOULON À POÊLE TÊTE ROND 1/4"-20 X 1/2" | BOLT ROUND HEAD STOVE 1/4"-20 X 1/2" |
| 27 | EFC14Z | 26 | ÉCROU HEX. À BRIDE 1/4"-20 | NUT HEX. FLANGE SERR. 1/4"-20 |
| 28 | EFC38Z | 10 | ÉCROU HEX. À BRIDE 3/8"-16 | NUT HEX. FLANGE SERR. 3/8"-16 |
| 29 | EFC516Z | 12 | ÉCROU HEX. À BRIDE 5/16"-18 | NUT HEX. FLANGE SERR. 5/16"-18 |
| 30 | EP38Z | 4 | ÉCROU D'ARRÊT PLASTIQUE 3/8"-16 | NUT NYLON LOCK 3/8"-16 |
| 31 | EP516Z | 3 | ÉCROU D'ARRÊT PLASTIQUE 5/16"-18 | NUT NYLON LOCK 5/16"-18 |
| 32 | GF316X112 | 1 | GOUPILLE FENDUE 3/16" X 1-1/2" | COTTER PIN 3/16" X 1-1/2" |
| 33 | RP38Z | 2 | RONDELLE PLATE 3/8" | WASHER FLAT 3/8" |



10.1 BOYAUX D'ALIMENTATION

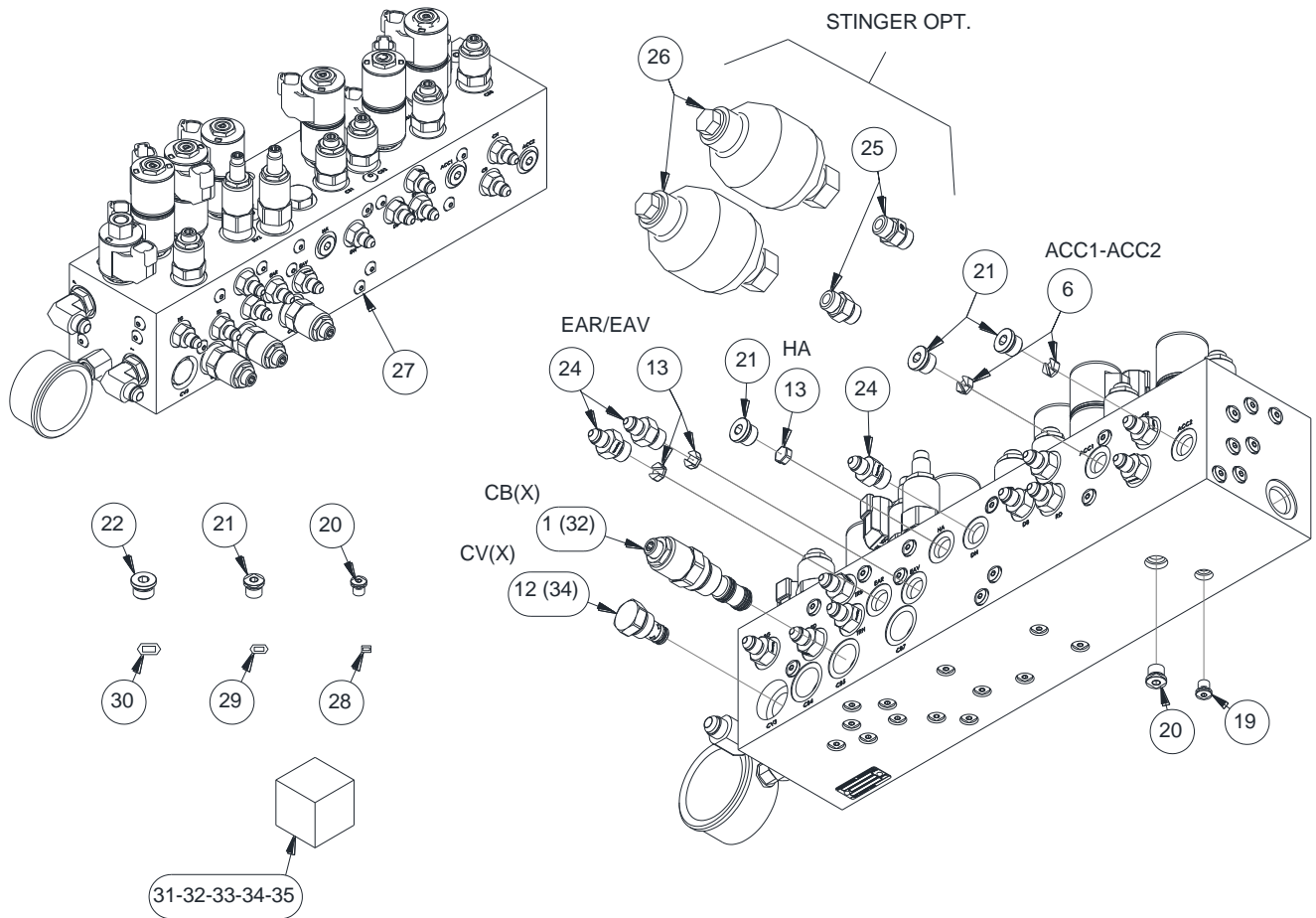
MAIN HYDRAULIC LINE



| ITEM | NUM. | QT | DESCRIPTION (FR) | DESCRIPTION (EN) |
|------|-------|----|-------------------------------|----------------------------|
| 1 | 31022 | 1 | MANCHON "T" | HOSE GRIP "T" |
| 2 | 31674 | 2 | COUPLEUR HYDRAULIQUE RAPIDE | HYDRAULIC QUICK COUPLING |
| 3 | 31387 | 1 | BOYAU HYDRAULIQUE 3/8" X 318" | HYDRAULIC HOSE 3/8" X 318" |
| 4 | 31966 | 2 | CAPUCHON | DUST CAP |
| 5 | 31266 | 1 | MANCHON "P" | HOSE GRIP "P" |
| 6 | 31386 | 1 | BOYAU HYDRAULIQUE 1/4" X 318" | HYDRAULIC HOSE 1/4" X 318" |

10.2.1 BLOC HYDRAULIQUE

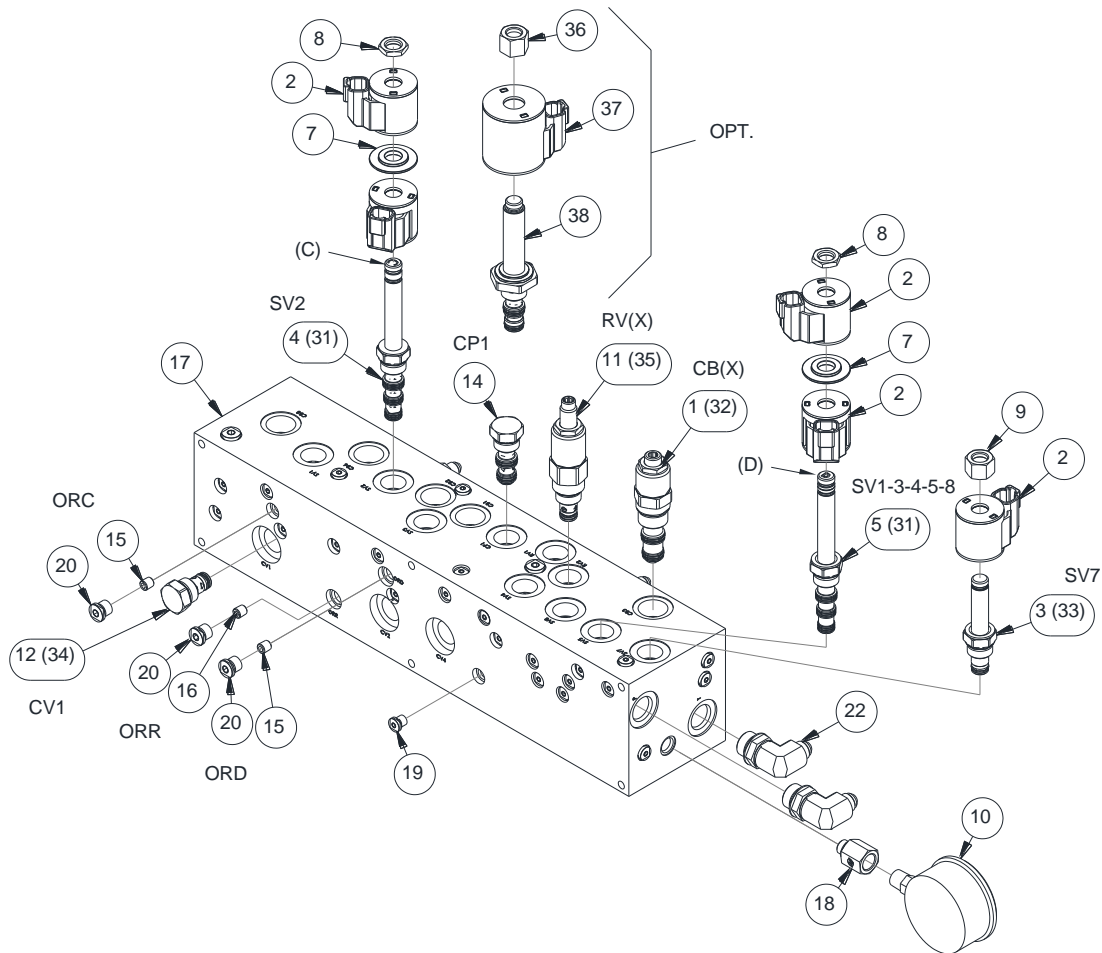
HYDRAULIC MANIFOLD



| ITEM | NUM. | QT | DESCRIPTION (FR) | DESCRIPTION (EN) |
|------|---------------|----|---------------------------------|--------------------------------|
| 1 | 29126 | 8 | VALVE CARTOUCHE COUNTERBALANCE | COUNTERBALANCE CARTRIDGE VALVE |
| 2 | 29129 | 13 | BOBINE DE VALVE 12V | VALVE COIL 12V |
| 3 | 29130 | 1 | VALVE À CLAPE 2VOIES N-O | POPPET VALVE 2WAY N-O |
| 4 | 29204 | 1 | VALVE 4 DIR. - 3 POS. CEN FERM | 4 WAY 3 POS CLOSED CENT. VALVE |
| 5 | 29205 | 5 | VALVE 4 DIR. - 3 POS SPOOL MOT. | 4 WAY 3 POS MOTOR SPOOL VALVE |
| 6 | 29321 | 2 | DISQUE ORIFICE 0.059" | ORIFICE PLATE 0.059" |
| 7 | 29323 | 6 | ESPACEUR POUR BOBINE | SPACER FOR COIL |
| 8 | 29324 | 6 | ÉCROU POUR BOBINE DE VALVE | VALVE COIL NUT |
| 9 | 29325 | 1 | ÉCROU POUR BOBINE DE VALVE | VALVE COIL NUT |
| 10 | 31498 | 1 | MANOMÈTRE | PRESSURE GAUGE |
| 11 | 32187 | 2 | VALVE DE DÉCHARGE | RELIEF VALVE |
| 12 | 32191 | 4 | VALVE ANTI-RETOUR | CHECK VALVE |
| 13 | 32215 | 3 | ORIFICE PLATE 0.020" | ORIFICE PLATE 0.020" |
| 14 | 32219 | 1 | BOUCHON DE CAVITÉ | CAVITY PLUG |
| 15 | 32220 | 2 | ORIFICE FIXE 0.020" | ORIFICE PLATE 0.020" |
| 16 | 32221 | 1 | ORIFICE FIXE 0.038" | ORIFICE PLATE 0.038" |
| 17 | 32225 | 1 | BLOC VALVE | VALVE MANIFOLD |
| 18 | HYD6405-0404 | 1 | ADAPTATEUR SAE 04 M À NPT 04 F | ADAPTER SAE 04 M - NPT 04 F |
| 19 | HYD6408H-02ZL | 56 | BOUCHON ORB 02 « ZERO LEAK » | HEX PLUG ORB 02 « ZERO LEAK » |

10.2.2 BLOC HYDRAULIQUE

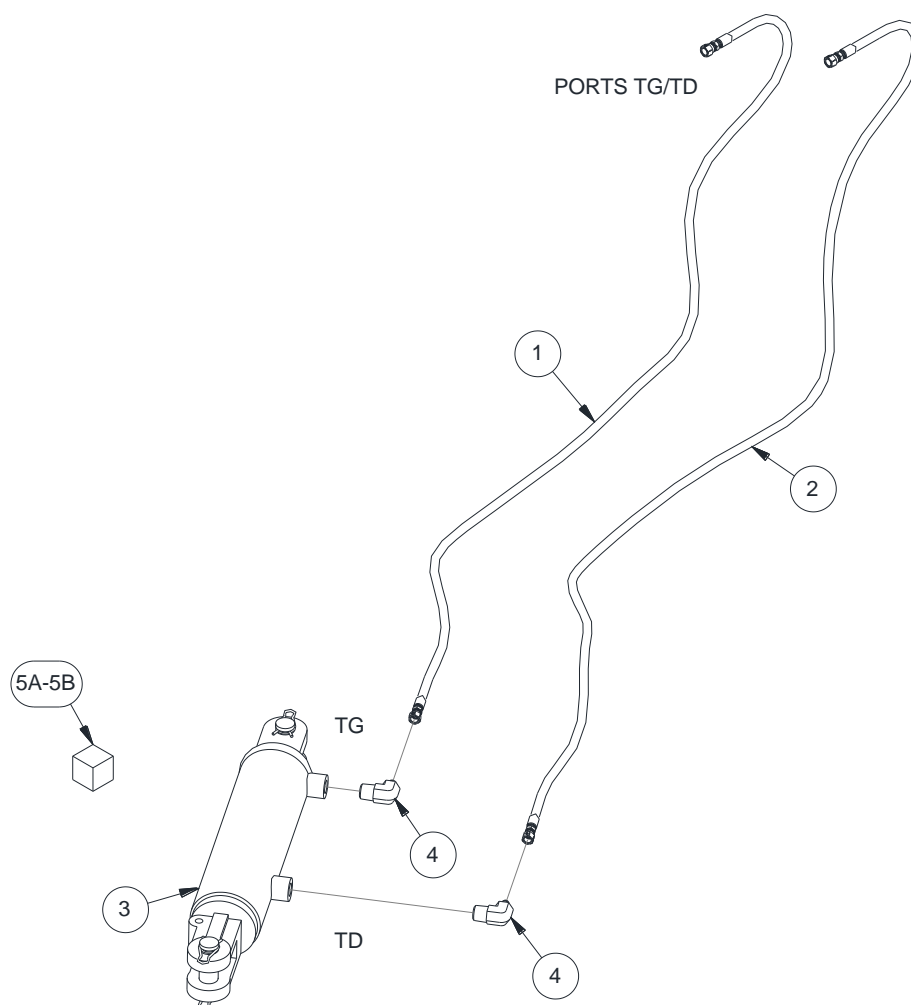
HYDRAULIC MANIFOLD



| ITEM | NUM. | QT | DESCRIPTION (FR) | DESCRIPTION (EN) |
|------|---------------|----|---|---|
| 20 | HYD6408H-04 | 6 | BOUCHON ORB 04 | HEX PLUG ORB 04 |
| 21 | HYD6408H-06 | 3 | BOUCHON ORB 06 | HEX PLUG ORB 06 |
| 22 | HYD6801-0608 | 2 | ADAPTATEUR COUDE JIC M06 À SAE M08 | ADAPT. ELBOW JIC M06 - SAE M08 |
| 23 | HYD6408H-08 | 1 | BOUCHON ORB 08 | HEX PLUG ORB 08 |
| 24 | HYD6400-0406 | 12 | COUPLEUR JIC 04 M À SAE 06 M | COUPLING JIC M04 - SAE M06 |
| 25 | HYD6464-0606 | 2 | ADAPTATEUR ORB 6 M À ORB 6 M | STRAIGHT UNION ORB M06 – ORB M06 |
| 26 | 31518 | 2 | ACCUMULATEUR 75CC - 400 PSI PRÉ-CHARGE | ACCUMULATOR 75CC - 400 PSI PRECHARGE |
| 27 | 31125 | 1 | BLOC HYDRAULIQUE PRINCIPAL | MAIN VALVE MANIFOLD ASSY. |
| 28 | HYD-OM600X150 | 56 | O-RING METRIQUE 6.0 X 1.5MM | O-RING METRIC 6.0 X 1.5MM |
| 29 | HYD-OB04 | 6 | O-RING ORB 04 | O-RING ORB 04 |
| 30 | HYD-OB06 | 3 | O-RING ORB 06 | O-RING ORB 06 |
| 31 | 29327 | 1 | KIT DE JOINT D'ÉTANCHÉITÉ | SEAL KIT |
| 32 | 29329 | 1 | KIT DE JOINT D'ÉTANCHÉITÉ | SEAL KIT |
| 33 | 29326 | 1 | KIT DE JOINT D'ÉTANCHÉITÉ | SEAL KIT |
| 34 | 32214 | 1 | KIT DE JOINT D'ÉTANCHÉITÉ | SEAL KIT |
| 35 | 32377 | 1 | KIT DE JOINT D'ÉTANCHÉITÉ | SEAL KIT |
| 36 | 31773 | 1 | ÉCROU POUR BOBINE DE VALVE | VALVE COIL NUT |
| 37 | 31774 | 1 | BOBINE DE VALVE 12V | VALVE COIL 12V |
| 38 | 31776 | 1 | CARTOUCHE VALVE SOL. 3 VOIES DOUBLE BLOC. | THREE WAY SPOOL TYPE DOUBLE BLOC. VALVE |

10.3 CONTRÔLE DE TIRE

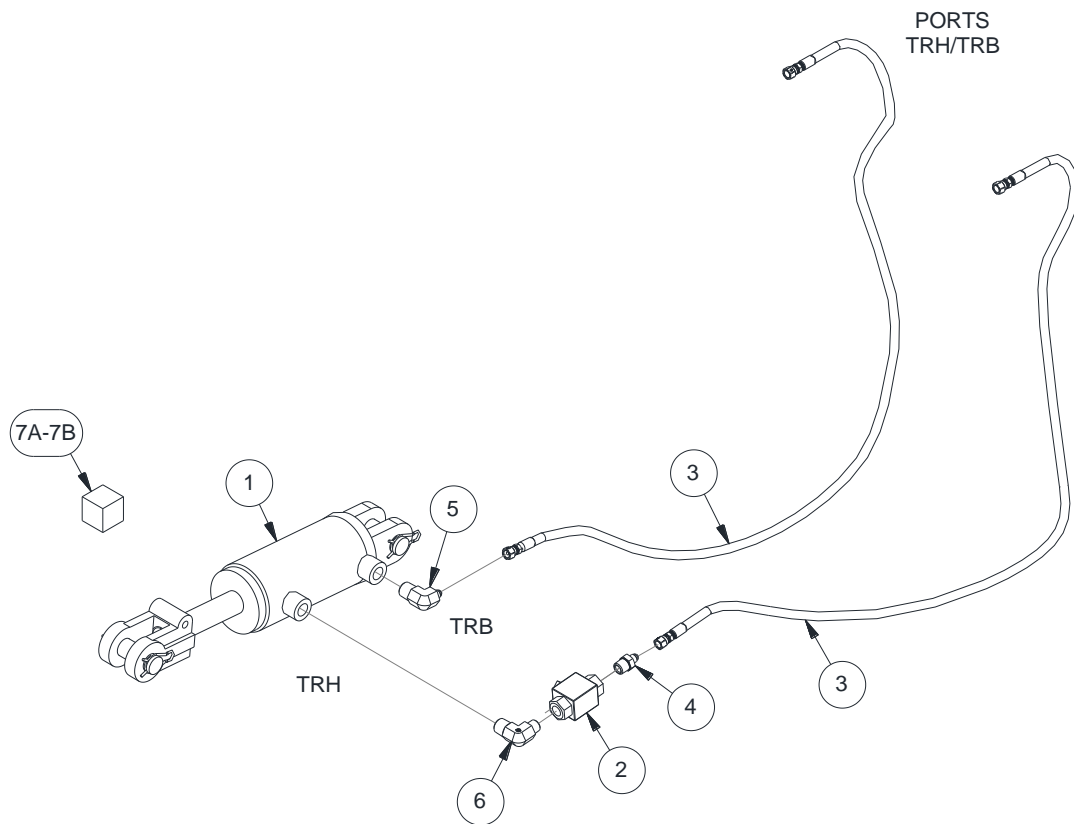
DRAWBAR CONTROL



| ITEM | NUM. | QT | DESCRIPTION (FR) | DESCRIPTION (EN) |
|------|--------------|----|---|------------------------------|
| 1 | 31427 | 1 | BOYAU HYDRAULIQUE 3/16" X 66" | HYDRAULIC HOSE 3/16" X 66" |
| 2 | 31388 | 1 | BOYAU HYDRAULIQUE 3/16" X 76" | HYDRAULIC HOSE 3/16" X 76" |
| 3 | 15759 | 1 | CYLINDRE HYDRAULIQUE | HYD.CYLINDER TIE-ROD TYPE |
| 4 | HYD2501-0408 | 2 | ADAPTATEUR 90 DEG JIC 04M - NPT 08M | ADAPTER JIC 04M - NPT 08M |
| 5A | 25030-2 | 1 | KIT DE JOINT D'ÉTANCHÉITÉ (CYL. "CUSTOM") | SEAL KIT ("CUSTOM" CYLINDER) |
| 5B | 25030-3 | 1 | KIT DE JOINT D'ÉTANCHÉITÉ (CYL. "RAM") | SEAL KIT ("RAM" CYLINDER) |

10.4 SYSTÈME DE RELEVAGE

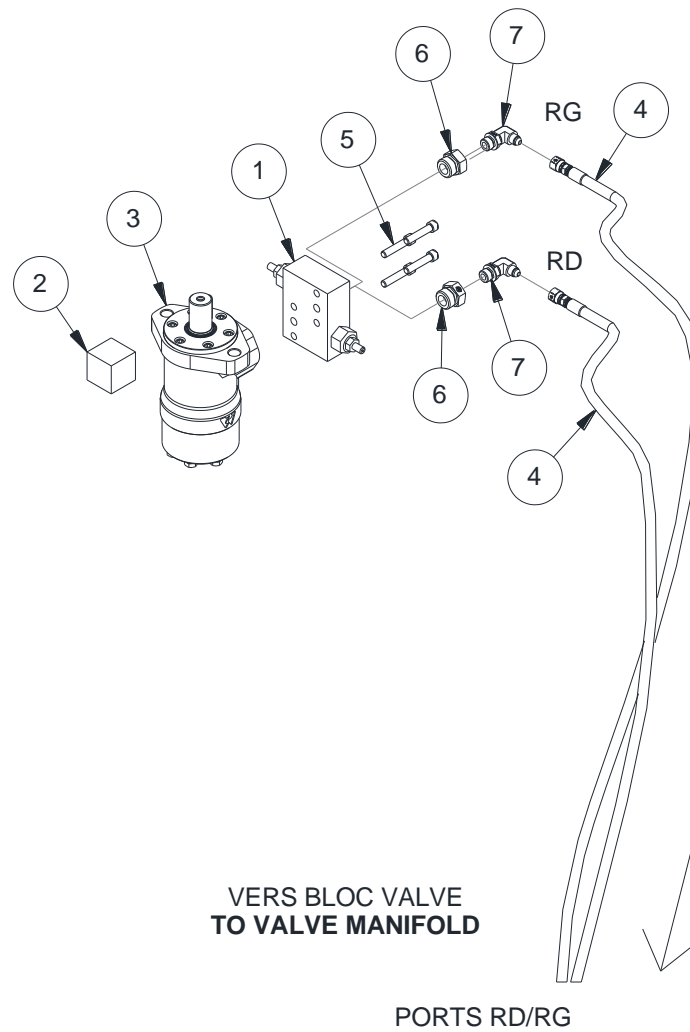
HEADER LIFT SYSTEM



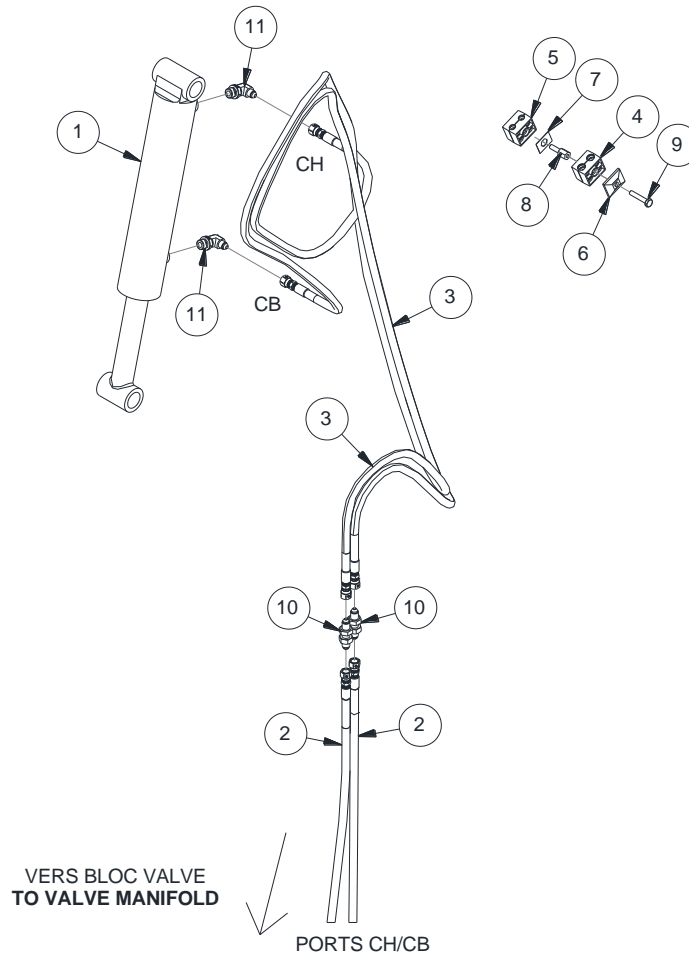
| ITEM | NUM. | QT | DESCRIPTION (FR) | DESCRIPTION (EN) |
|------|--------------|----|---|---------------------------------|
| 1 | 16928 | 1 | CYLINDRE HYDRAULIQUE | HYDRAULIC CYLINDER TIE-ROD TYPE |
| 2 | 28354 | 1 | VALVE | VALVE |
| 3 | 31389 | 2 | BOYAU HYDRAULIQUE 3/16" X 58" | HYDRAULIC HOSE 3/16" X 58" |
| 4 | HYD2404-0406 | 1 | COUPLEUR JIC 04 M À NPT 06 M | COUPLING JIC M04 - SAE M06 |
| 5 | HYD2501-0408 | 1 | ADAPTATEUR 90DEG JIC 04 M À NPT 08 M | ADAPTER JIC M12 - SAE M16 |
| 6 | HYD5500-0806 | 1 | ADAPTATEUR COUDE 90DEG NPT 08M À NPT 06M | COUPLING JIC M04 - SAE M06 |
| 7A | 25030-2 | 1 | KIT JOINTS D'ÉTANCHÉITÉ (CYLINDRE "CUSTOM") | SEAL KIT ("CUSTOM" CYLINDER) |
| 7B | 25030-3 | 1 | KIT JOINTS D'ÉTANCHÉITÉ (CYLINDRE "RAM") | SEAL KIT ("RAM" CYLINDER) |

10.5 ROTATION CHUTE

SPOUT ROTATION



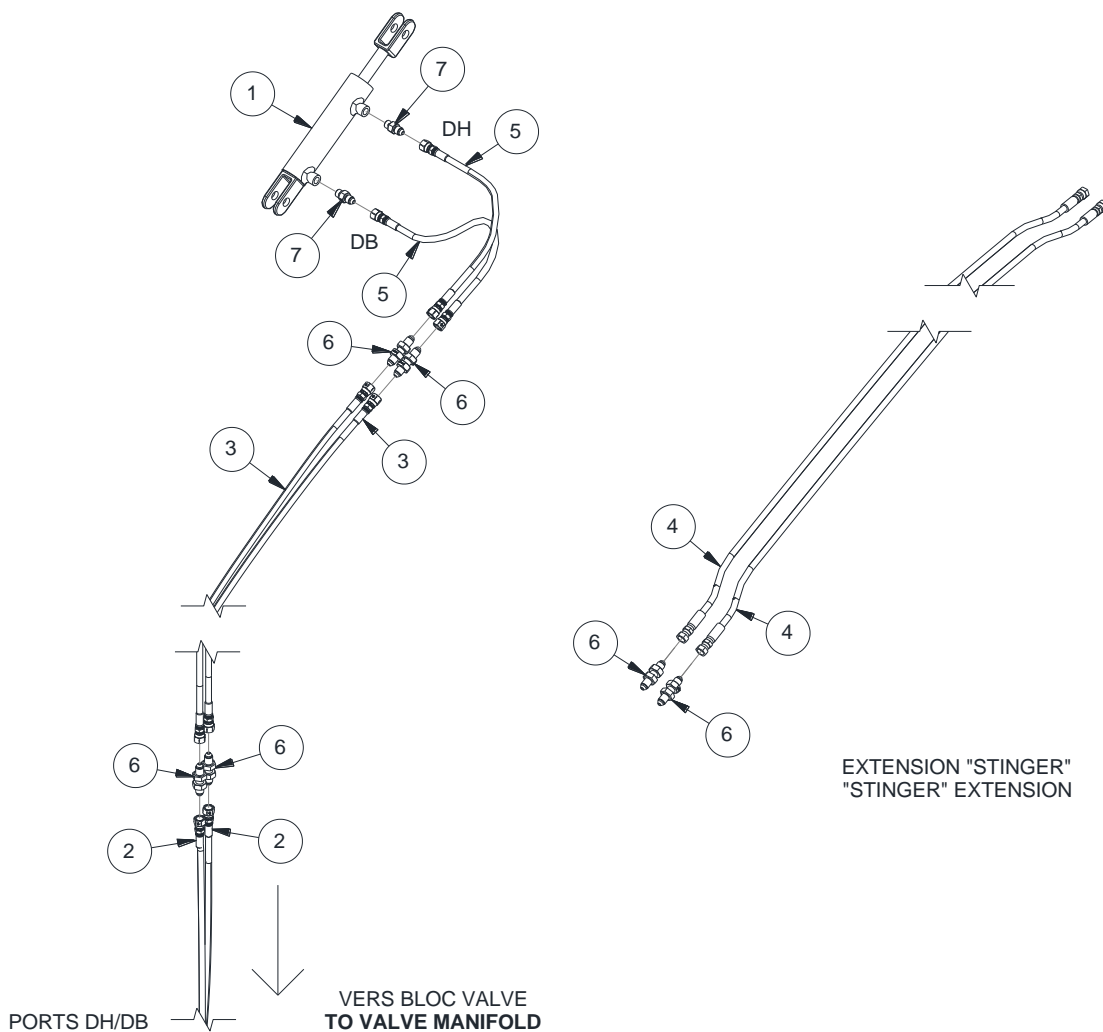
| ITEM | NUM. | QT | DESCRIPTION (FR) | DESCRIPTION (EN) |
|------|--------------|----|--|-------------------------------------|
| 1 | 28007 | 1 | VALVE ARMOTISSEUR | CROSS-OVER RELIEF VALVE |
| 2A | 29234 | 1 | KIT DE JOINT D'ÉTANCHÉITÉ (MOTEUR M+S) | SEAL KIT (M+S MOTOR) |
| 2B | 32859 | 1 | KIT DE JOINT D'ÉTANCHÉITÉ (MOTEUR HYDROCUSTOM) | SEAL KIT (HYDRO CUSTOM MOTOR) |
| 3 | 30774 | 1 | MOTEUR HYDRAULIQUE 200CC | HYDRAULIC MOTOR |
| 4 | 31390 | 2 | BOYAU HYDRAULIQUE 3/16" X 175" | HYDRAULIC HOSE 3/16" X 175" |
| 5 | BTC516X112Z | 4 | BOULON À TÊTE CYL. HEX. 5/16" X 1-1/2" | SCREW SOCKET HD. CAP 5/16" X 1-1/2" |
| 6 | HYD6410-1006 | 2 | ADAPTATEUR SAE 10 M À SAE 06 M | ADAPTER SAE M04 - SAE M06 |
| 7 | HYD6801-0406 | 4 | ADAPTATEUR COUDE JIC 04 M À SAE 06 M | ADAPT. ELBOW JIC M04 - SAE M06 |



| ITEM | NUM. | QT | DESCRIPTION (FR) | DESCRIPTION (EN) |
|------|--------------|----|------------------------------------|---------------------------------|
| 1 | 30745 | 1 | CYLINDRE HYDRAULIQUE 2" X 8" | HYD. CYLINDER 2" X 8" |
| 2 | 31391 | 2 | BOYAU HYDRAULIQUE 3/16" X 158" | HYDRAULIC HOSE 3/16" X 158" |
| 3 | 31392 | 2 | BOYAU HYDRAULIQUE 3/16" X 94" | HYDRAULIC HOSE 3/16" X 94" |
| 4 | 31418 | 1 | BLOC DE SERRAGE BOYAU 3/16" | CLAMP BODY 3/16" HOSE |
| 5 | 31419 | 1 | BLOC DE SERRAGE BOYAU 1/8" | CLAMP BODY 3/16" |
| 6 | 31420 | 1 | PLAQUE COUVERCLE | COVER PLATE |
| 7 | 31421 | 1 | PLAQUE DE BLOCAGE | SAFETY LOCKING PLATE |
| 8 | 31423 | 1 | BOULON D'EMPILEMENT | STACKING BOLT |
| 9 | BH14X138Z | 1 | BOULON HEX. 1/4" X 1-3/8" | BOLT HEX. 1/4" X 1-3/8" |
| 10 | HYD2700-0404 | 2 | COUPLEUR BULKHEAD JIC M04 - M04 | COUPLING BULKHEAD JIC M04 - M04 |
| 11 | HYD6801-0406 | 2 | ADAPTATEUR COUDE JIC M04 - SAE M06 | ADAPT. ELBOW JIC M04 - SAE M06 |

10.7 DÉFLECTEUR DE CHUTE

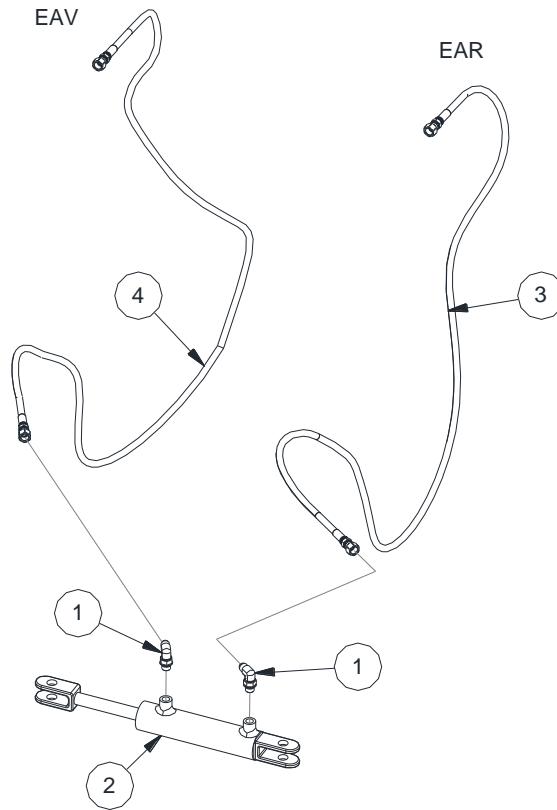
SPOUT DEFLECTOR



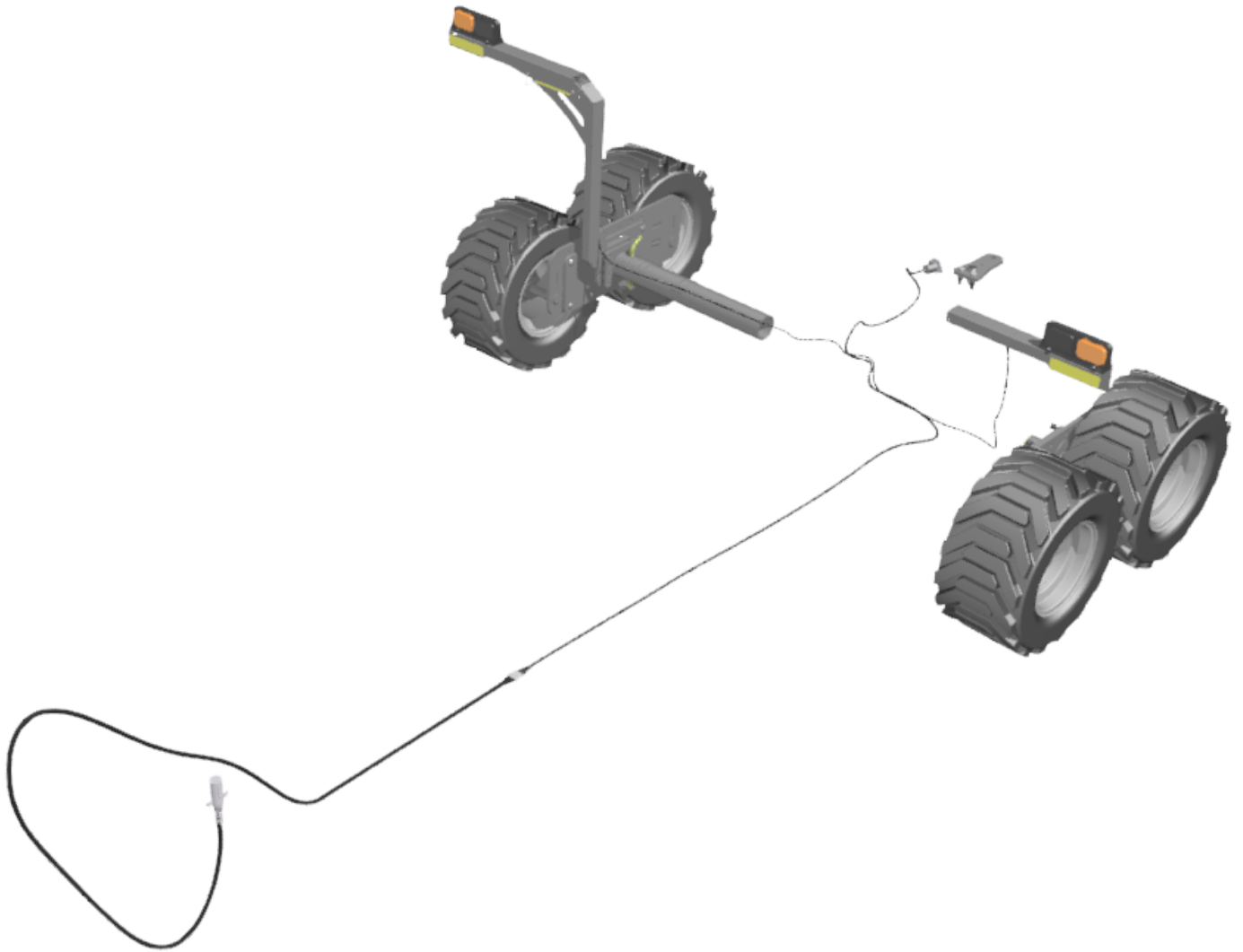
| ITEM | NUM. | QT | DESCRIPTION (FR) | DESCRIPTION (EN) |
|------|--------------|----|-------------------------------|-------------------------------|
| 1 | 27864 | 1 | CYLINDRE HYDRAULIQUE | HYDRAULIC CYLINDER |
| 2 | 31395 | 2 | BOYAU HYDRAULIQUE 1/8" X 152" | HYDRAULIC HOSE 1/8" X 152" |
| 3 | 31396 | 2 | BOYAU HYDRAULIQUE 1/8" X 84" | HYDRAULIC HOSE 1/8" X 84" |
| 4 | 31397 | 2 | BOYAU HYDRAULIQUE 1/8" X 158" | HYDRAULIC HOSE 1/8" X 158" |
| 5 | 31398 | 2 | BOYAU HYDRAULIQUE 1/8" X 15" | HYDRAULIC HOSE 1/8" X 15" |
| 6 | HYD2700-0404 | 8 | COUPLEUR BULKHEAD JIC M04-M04 | COUPLING BULKHEAD JIC M04-M04 |
| 7 | HYD6400-0404 | 2 | ADAPTEUR JIC 04 M À SAE 04 M | COUPLING JIC M04 - SAE M04 |

10.8 CYLINDRE EMBRAYAGE

SHIFTER CYLINDER

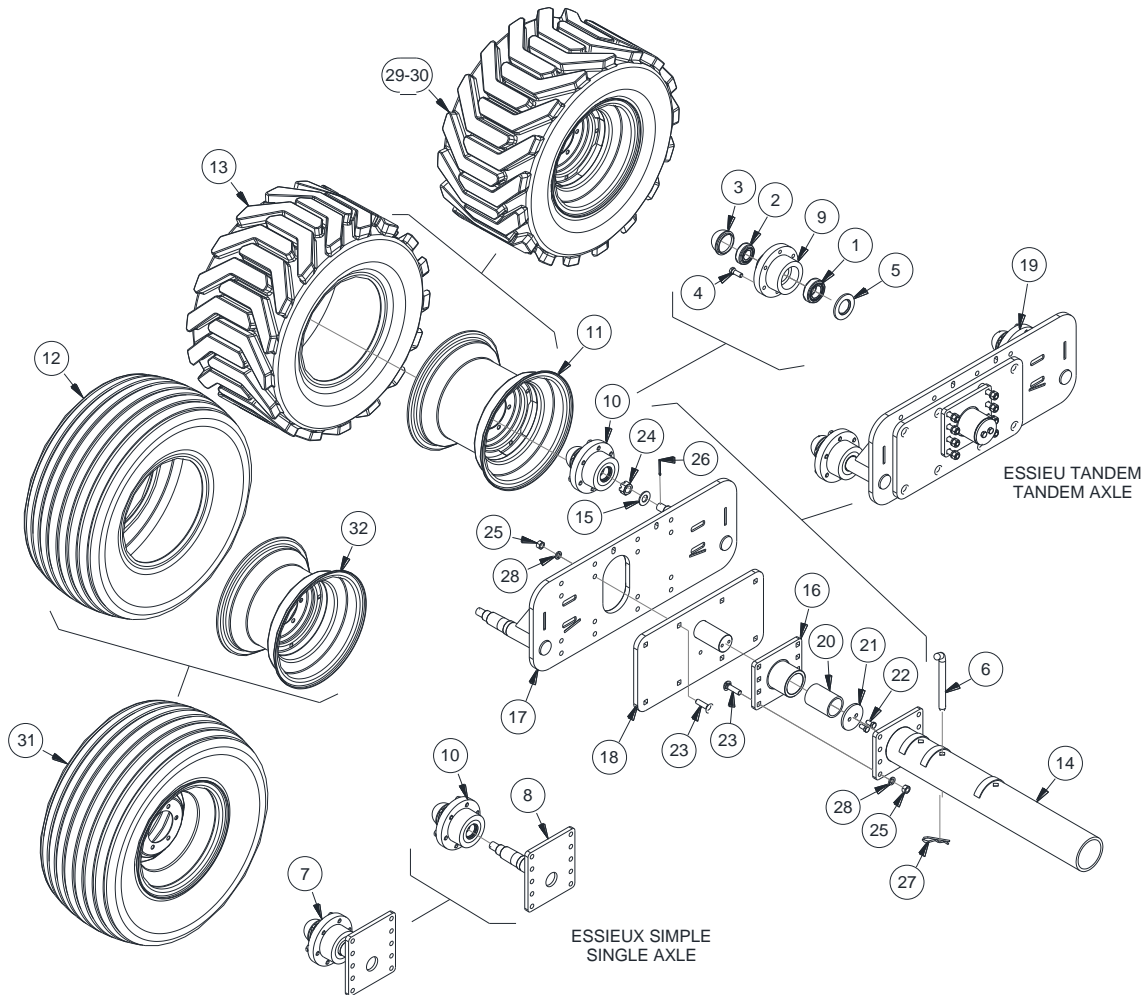


| ITEM | NUM. | QT | DESCRIPTION (FR) | DESCRIPTION (EN) |
|------|--------------|----|------------------------------------|--------------------------------|
| 1 | HYD6801-0404 | 2 | ADAPTATEUR COUDE JIC M04 @ SAE M04 | ADAPT. ELBOW JIC M04 @ SAE M04 |
| 2 | 27864 | 1 | CYLINDRE HYDRAULIQUE | HYDRAULIC CYLINDER |
| 3 | 31393 | 1 | BOYAU HYDRAULIQUE 1/8" X 75" | HYDRAULIC HOSE 1/8" X 75" |
| 4 | 31428 | 1 | BOYAU HYDRAULIQUE 1/8" X 72" | HYDRAULIC HOSE 1/8" X 72" |



11.1.1 ESSIEUX

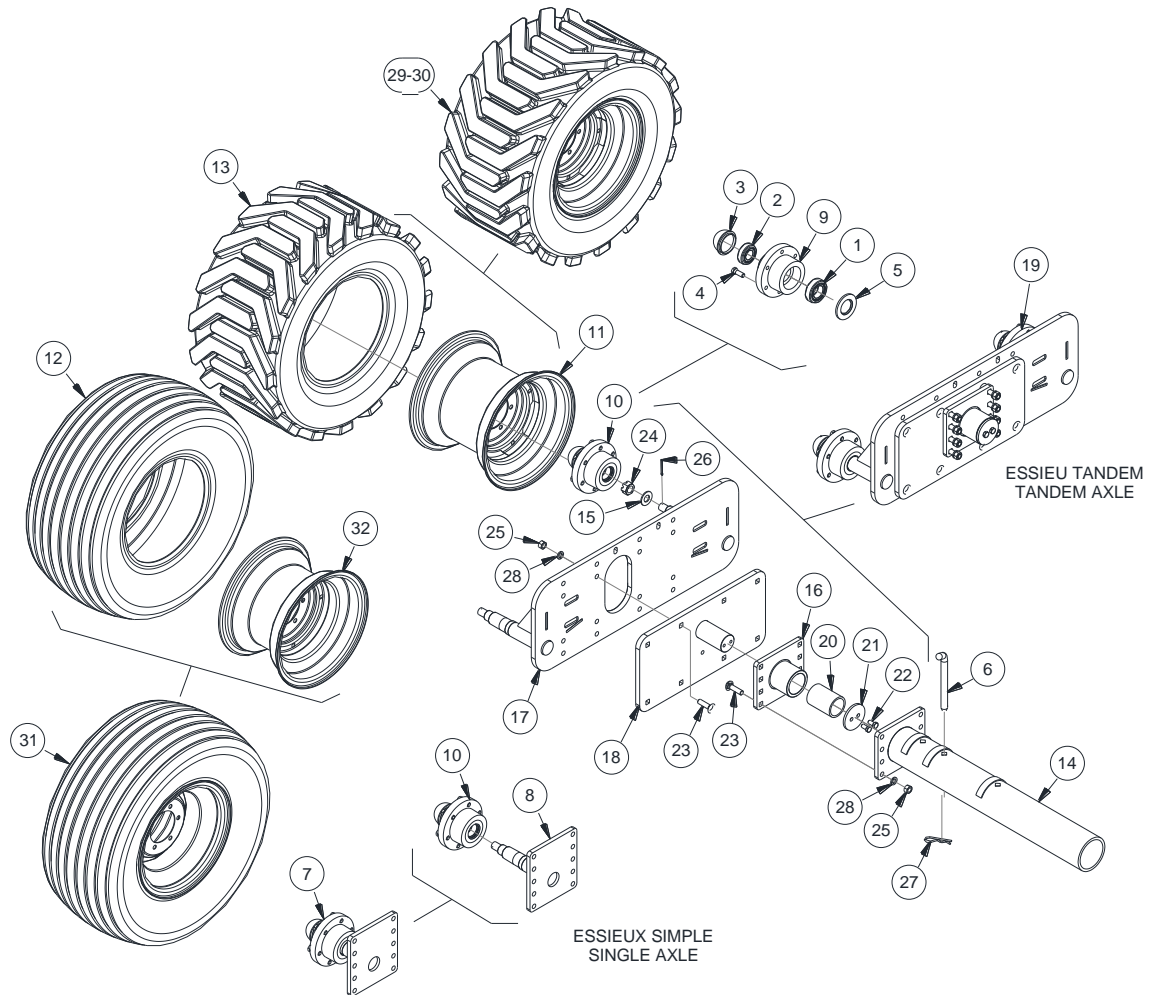
AXLES



| ITEM | NUM. | QT | DESCRIPTION (FR) | DESCRIPTION (EN) |
|------|---------|----|--|--|
| 1 | 15480 | 1 | ROULEMENT CONIQUE | CONICAL BEARING |
| 2 | 15481 | 1 | ROULEMENT CONIQUE | CONE BEARING |
| 3 | 15482 | 1 | CAPUCHON ANTI-POUSSIÈRE | DUST CAP |
| 4 | 15483 | 1 | BOULONS DE ROUE 9/16-18 UNF | WHEEL BOLTS 9/16"-18 UNF |
| 5 | 15484 | 1 | BAGUE ÉTANCHE | GREASE SEAL |
| 6 | 16647+Y | 1 | LOQUET D'ESSIEU - ZINC | LOCK PIN - ZINC |
| 7 | N/A | 1 | VOIR #8-10 | SEE #8-10 |
| 8 | 16893+G | 1 | ESSIEU SOUDÉ - GRIS FONCÉ | SPINDLE - DARK GREY |
| 9 | 19880+G | 1 | MOYEU (W-6000) 6 BOULONS - GRIS FONCÉ | HUB(W-6000) 6 BOLTS - DARK GREY |
| 10 | 19881+G | 3 | MOYEU (W-6000) 6 BOUL. ASS. - GRIS FONCÉ | 6 BOLTS HUB(W-6000) ASSEMBLY - DARK GREY |
| 11 | 22043G | 4 | JANTE 15 X 13LB X 6B GRISE | RIM 15X 13 LB X 6B GREY |
| 12 | N/A | 1 | VOIR #31 | SEE #31 |
| 13 | 24672 | 1 | PNEU 31 X 15.5 HYPPO II R-4 | TIRE 31 X 15.5" HYPPO II R-4 |
| 14 | 24864+G | 1 | EXTENSION D'ESSIEU - GRIS FONCÉ | SPINDLE EXTENSION - DARK GREY |
| 15 | 26031 | 2 | RONDELLE | WASHER |
| 16 | 27252+G | 1 | MOYEU ESSIEU TANDEM - GRIS FONCÉ | TANDEM HUB - DARK GREY |
| 17 | 27259+G | 1 | MODULE DE TANDEM - GRIS FONCÉ | TANDEM MODULE - DARK GREY |
| 18 | 27260+G | 1 | PLAQUE TANDEM - GRIS FONCÉ | TANDEM PLATE - DARK GREY |
| 19 | N/A | 1 | VOIR DETAIL | SEE DETAILS |

11.1.2 ESSIEUX

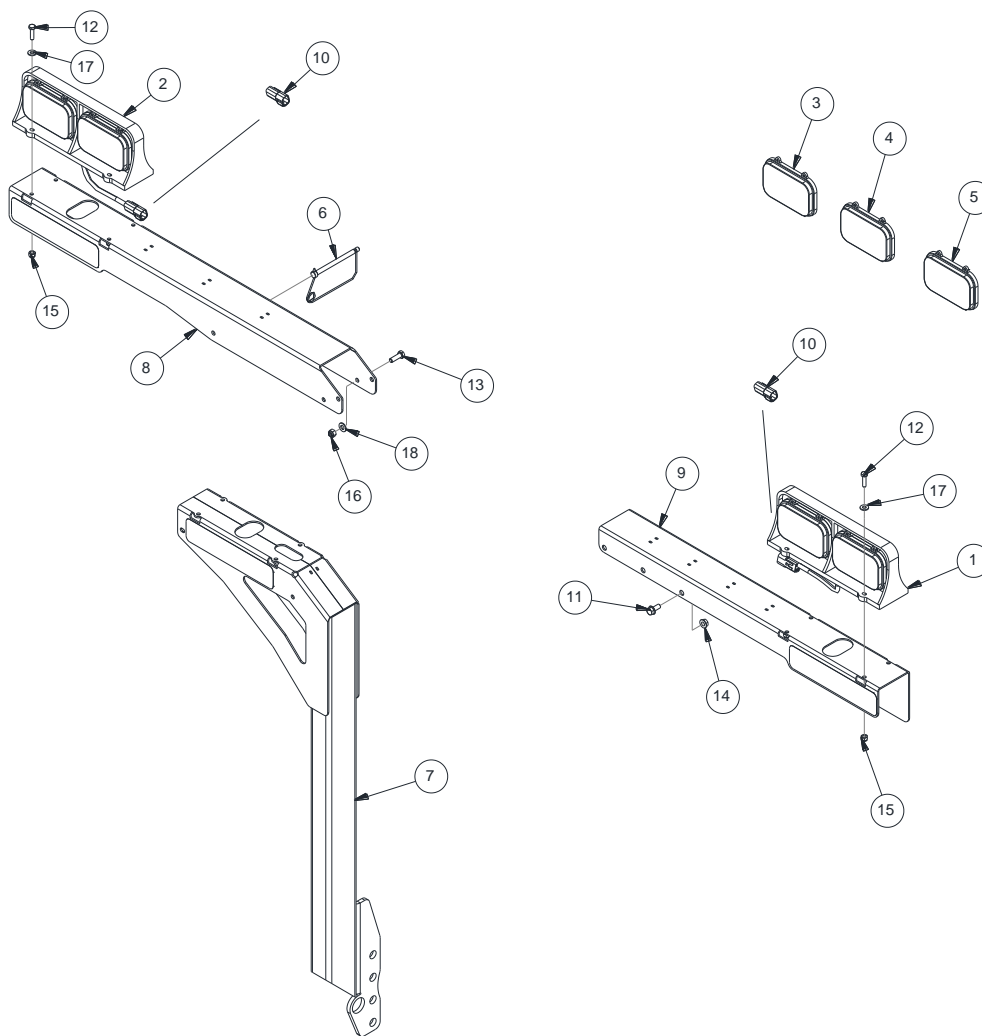
AXLES



| ITEM | NUM. | QT | DESCRIPTION (FR) | DESCRIPTION (EN) |
|------|-----------|----|----------------------------------|---------------------------------|
| 20 | 27264 | 1 | BAGUE COUSSINET | SLEEVE |
| 21 | 27279+Y | 1 | PLAQUE ESSIEU - ZINC | AXLE PLATE - ZINC |
| 22 | BH12X1Z | 2 | BOULON HEX. 1/2"-13 X 1" | BOLT HEX. 1/2"-13 X 1" |
| 23 | BV58X214Z | 9 | BOULON À VOITURE 5/8" X 2-1/4" | BOLT CARRIAGE 5/8" X 2-1/4" |
| 24 | EC1-14UNS | 2 | ÉCROU CRENELÉ 1"-14 UNS | NUT CASTLE 1"-14 |
| 25 | EH58Z | 9 | ÉCROU HEXAGONE 5/8"-11 | NUT HEX. 5/8"-11 |
| 26 | GF316X2 | 2 | GOUPILLE FENDUE 3/16" X 2" | COTTER PIN 3/16" X 2"LG. |
| 27 | GS316X312 | 1 | GOUPILLE DE SÉCURITÉ | SAFETY PIN |
| 28 | RA58Z | 9 | RONDELLE D'ARRÊT 5/8" | WASHER LOCK 5/8" |
| 29 | K22616GD | 2 | ROUE ASSEMBLÉE HYPPO CÔTÉ DROIT | RIGHT SIDE HYPPO WHEEL ASSEMBLY |
| 30 | K22616GG | 2 | ROUE ASSEMBLÉE HYPPO CÔTÉ GAUCHE | LEFT SIDE HYPPO WHEEL ASSEMBLY |
| 31 | K21772G | 4 | ROUE ASSEMBLÉE TERRARIB | TERRARIB WHEEL ASSEMBLY |
| 32 | N/A | 4 | VOIR #31 | SEE #31 |

11.2 LUMIÈRES DE TRANSPORT

ROAD LIGHTS



| ITEM | NUM. | QT | DESCRIPTION (FR) | DESCRIPTION (EN) |
|------|------------|----|----------------------------------|-------------------------------------|
| 1 | 31443 | 1 | LUMIÈRE DE TRANSPORT GAUCHE | TRANSPORT LIGHT - LEFT |
| 2 | 31444 | 1 | LUMIÈRE DE TRANSPORT DROITE | TRANSPORT LIGHT - RIGHT |
| 3 | 31484 | 1 | MODULE DEL JAUNE | AMBER LED LIGHT MODULE |
| 4 | 31485 | 1 | MODULE DEL ROUGE | RED LED LIGHT MODULE |
| 5 | 31486 | 1 | COUVERCLE DE LUMIÈRE | BLACK COVER |
| 6 | 31489 | 1 | GOUPILLE LYNCH | LYNCH PIN |
| 7 | 31494 | 1 | SUPPORT DE LUMIÈRE DROITE | R.H. LIGHT POST |
| 8 | 31495 | 1 | EXTENSION DE LUMIÈRE DROITE | R.H. LIGHT EXTENSION |
| 9 | 31987 | 1 | SUPPORT DE LUMIÈRE GAUCHE | L.H. LIGHT SUPPORT |
| 10 | 32799 | 2 | KIT DE CONNECTEUR | CONNECTOR KIT |
| 11 | BFC516X34Z | 4 | BOULON HEX. À BRIDE 5/16" X 3/4" | BOLT HEX. FLANGE SERR. 5/16" X 3/4" |
| 12 | BH14X1Z | 8 | BOULON HEX. 1/4" X 1" | BOLT HEX. 1/4" X 1" |
| 13 | BH516X1Z | 2 | BOULON HEX. 5/16" X 1" | BOLT HEX. 5/16" X 1" |
| 14 | EFC516Z | 4 | ÉCROU HEX. À BRIDE 5/16" | NUT HEX. FLANGE SERR. 5/16" |
| 15 | EP14Z | 8 | ÉCROU D'ARRÊT PLASTIQUE 1/4" | NUT NYLON LOCK 1/4" |
| 16 | EP516Z | 2 | ÉCROU D'ARRÊT PLASTIQUE 5/16" | NUT NYLON LOCK 5/16" |
| 17 | RP14Z | 8 | RONDELLE PLATE 1/4" | WASHER FLAT 1/4" |
| 18 | RP516Z | 4 | RONDELLE PLATE 5/16" | WASHER FLAT 5/16" |

11.3 CÂBLE DE LUMIÈRES

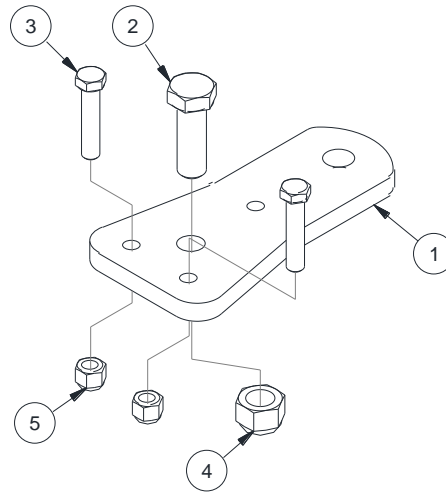
LIGHT HARNESS



| ITEM | NUM. | QT | DESCRIPTION (FR) | DESCRIPTION (EN) |
|------|-------|----|--|--------------------------------|
| 1 | 31768 | 1 | CÂBLE DE LUMIÈRES - AVANT | LIGHT CABLE - FRONT |
| 2 | 26132 | 1 | CONNECTEUR ROND 7 CONTACTS | 7 CONTACTS ROUND CONNECTOR |
| 3 | 31767 | 1 | CÂBLE DE LUMIÈRES - ARRIÈRE | LIGHT CABLE - REAR |
| 4 | 32798 | 2 | KIT CONNECTEUR | CONNECTOR KIT |
| 5 | 26133 | 1 | CAOUTCHOUC | RUBBER |
| 6 | 26134 | 1 | CONNECTEUR ROND 7 CONTACTS POUR CAMION | 7 CONTACTS ROUND CONNEC. TRUCK |

11.4 BARRE DE TIRE ARRIÈRE

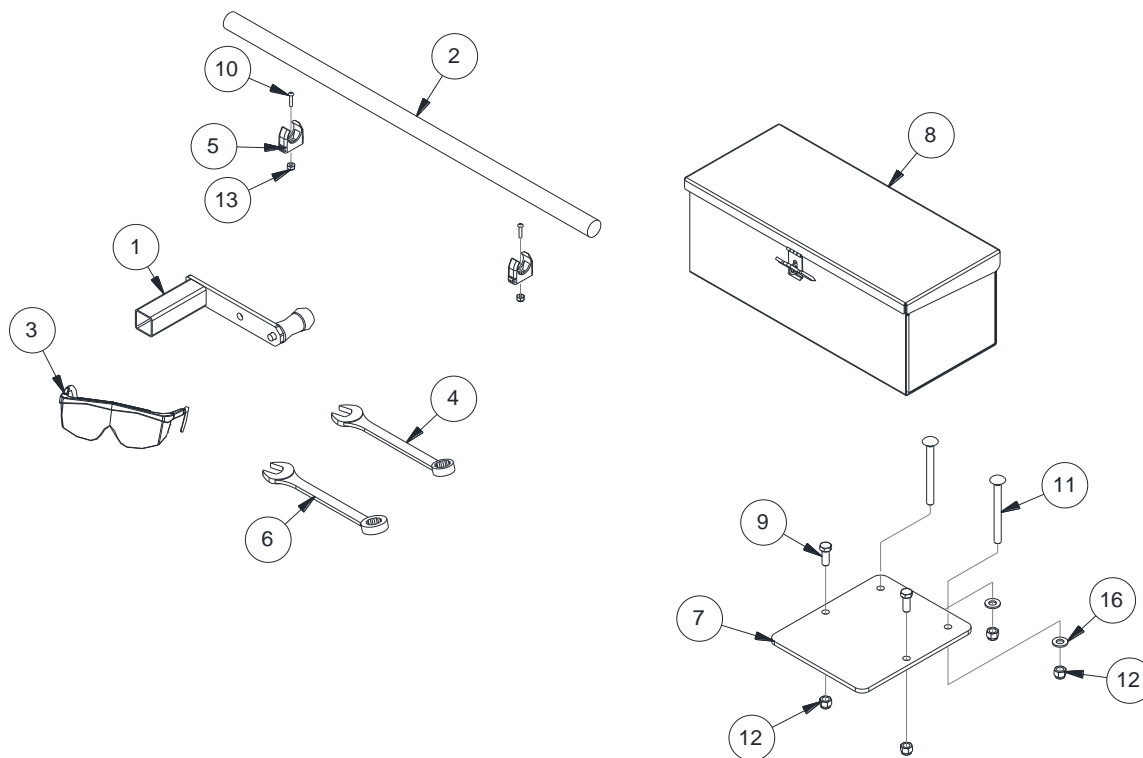
REAR DRAWBAR



| ITEM | NUM. | QT | DESCRIPTION (FR) | DESCRIPTION (EN) |
|------|---------|----|----------------------------|------------------------|
| 1 | 31947+G | 1 | TIRE ARRIÈRE - GRIS FONCÉ | REAR HITCH - DARK GREY |
| 2 | BH1X3Z | 1 | BOULON HEX. 1" X 3" | HEX. BOLT 1" X 3" |
| 3 | BH58X3Z | 2 | BOULON HEX. 5/8" X 3" | HEX. BOLT 5/8" X 3" |
| 4 | EP1Z | 1 | ÉCROU D'ARRÊT PLASTIQUE 1" | 1" NYLON LOCK NUT |
| 5 | EP58Z | 2 | ÉCROU ARRÊT PLASTIQUE 5/8" | 5/8" NYLON LOCK NUT |

12.1 OUTIL ET BOÎTE À OUTILS

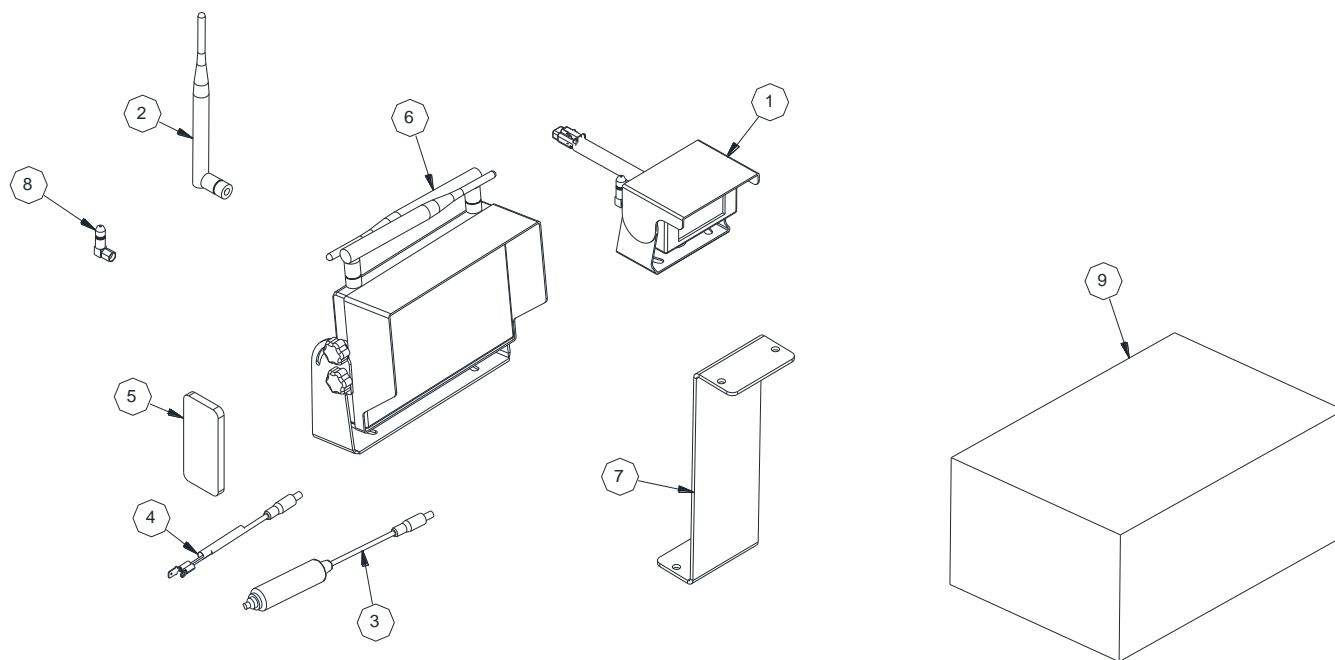
TOOLS AND TOOLBOX



| ITEM | NUM. | QT | DESCRIPTION (FR) | DESCRIPTION (EN) |
|------|-------------|----|--|----------------------------------|
| 1 | 14857+Y | 1 | MANIVELLE - ZINC | HANDLE WELDED - ZINC |
| 2 | 16666+Y | 1 | BARRE D'AJUSTEMENT DES COUTEAUX - ZINC | KNIFE ADJUSTING BAR - ZINC |
| 3 | 18032 | 1 | LUNETTE DE SÉCURITÉ | PROTECTIVE GOGGLES |
| 4 | 23366 | 1 | CLÉ 3/4" | 3/4" WRENCH |
| 5 | 31374 | 2 | CLIP À TUYAU 1" | PIPE CLAMP |
| 6 | 31630 | 1 | CLÉ 3/4" COMBINÉE À ROCHET | 3/4" RATCHET COMBINATION WRENCH |
| 7 | 32034+Y | 1 | SUPPORT DE COFFRE - ZINC | TOOL BOX BRACKET - ZINC |
| 8 | 32305+N | 1 | COFFRE À OUTILS - NOIR | TOOL BOX - BLACK |
| 9 | BH38X1Z | 2 | BOULON HEX. 3/8" X 1" | BOLT HEX. 3/8" X 1" |
| 10 | BPR1024X34Z | 2 | BOULON À TÊTE RONDE #10 X 3/4" | BOLT ROUND HEAD STOVE #10 X 3/4" |
| 11 | BV38X4Z | 2 | BOULON À VOITURE 3/8 X 4" | BOLT CARRIAGE 3/8 X 4" |
| 12 | EP38Z | 4 | ÉCROU D'ARRÊT PLASTIQUE 3/8" | NUT NYLON LOCK 3/8"-16 |
| 13 | EP1024Z | 2 | ÉCROU ARRÊT PLASTIQUE #10 | LOCK NUT #10 |
| 14 | GS532X21116 | 1 | GOUPILLE DE SÉCURITÉ 5/32" X 2-1/16" | SAFETY PIN |
| 15 | RP38WZ | 2 | RONDELLE À AILE 3/8" X 1-1/2" | WASHER FENDER 3/8" X 1-1/2" |
| 16 | RP38Z | 2 | RONDELLE PLATE 3/8" | WASHER FLAT 3/8" |

12.2 CAMÉRA

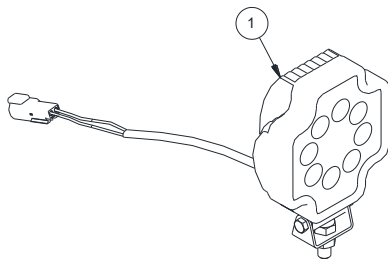
CAMERA



| ITEM | NUM. | QT | DESCRIPTION (FR) | DESCRIPTION (EN) |
|------|---------|----|--|---------------------------------------|
| 1 | 31540 | 1 | CAMÉRA WIFI | WIFI CAMERA |
| 2 | 31661 | 1 | ANTENNE DE REMPLACEMENT ÉCRAN | MONITOR REPLACEMENT ANTENNA |
| 3 | 31666 | 1 | CÂBLE 12V ÉCRAN 7" (PRISE CIGARETTE) | 7" MONITOR 12V CABLE (CIGARETTE PLUG) |
| 4 | 31667 | 1 | CÂBLE 12V ÉCRAN 7" (BOÎTE DE CONTRÔLE) | 7" MONITOR 12V CABLE (CONTROL BOX) |
| 5 | 31668 | 1 | TÉLÉCOMMANDE ÉCRAN 7" | 7" MONITOR REMOTE |
| 6 | 31676 | 1 | ÉCRAN 7" SANS-FIL | 7" WIRELESS MONITOR |
| 7 | 32183+Y | 1 | SUPPORT DE CAMERA - ZINC | CAMERA SUPPORT - ZINC |
| 8 | 32462 | 1 | ANTENNE DE REMPLACEMENT CAMÉRA | CAMERA REPLACEMENT ANTENNA |
| 9 | K31673 | 1 | KIT CAMÉRA-MONITEUR COMPLET | COMPLETE CAMERA-MONITOR KIT |

12.3 LUMIÈRE DE CHUTE

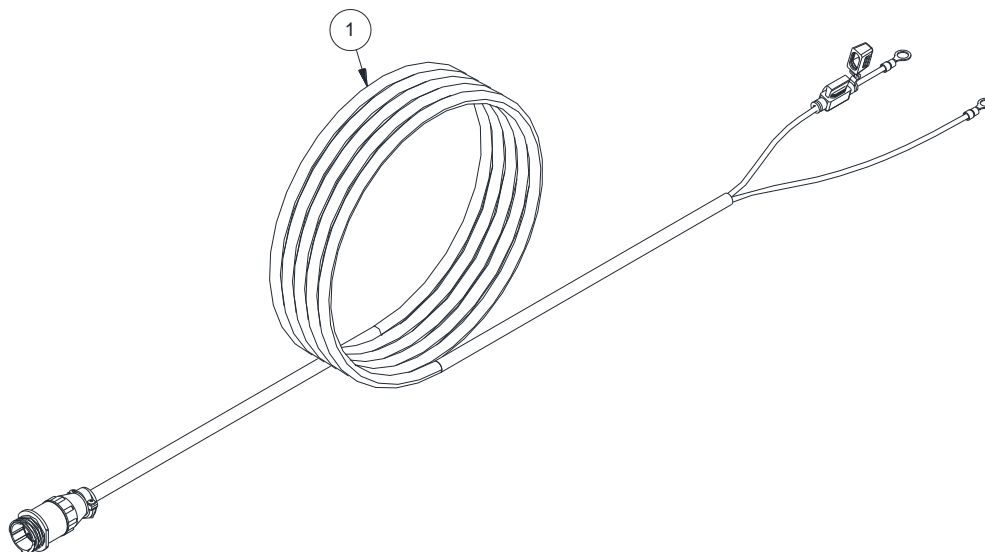
SPOUT LIGHT



| ITEM | NUM. | QT | DESCRIPTION (FR) | DESCRIPTION (EN) |
|------|-------|----|--------------------|------------------|
| 1 | 32787 | 1 | LUMIÈRE DE TRAVAIL | WORK LIGHT |

12.4 CÂBLE DE BATTERIE

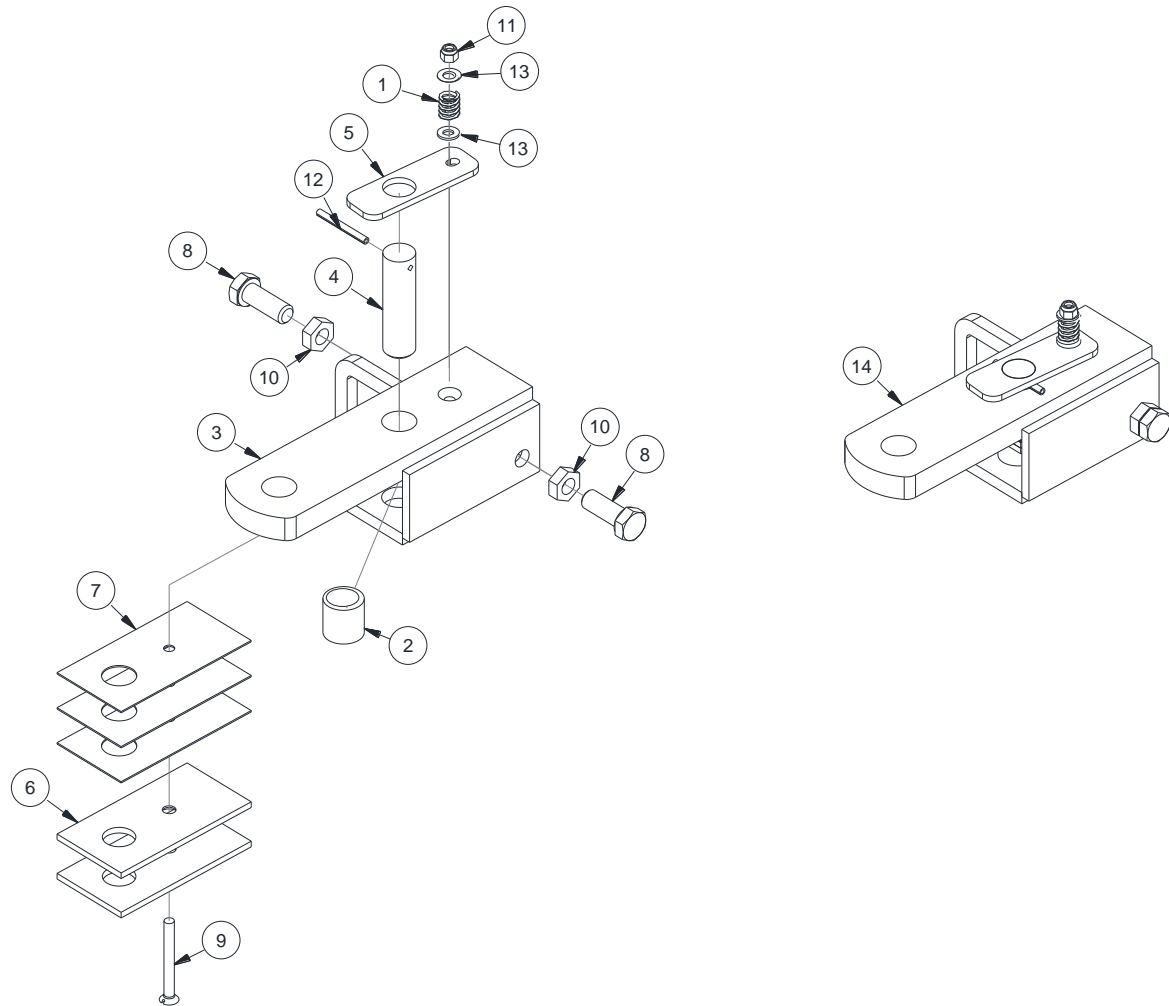
BATTERY CABLE



| ITEM | NUM. | QT | DESCRIPTION (FR) | DESCRIPTION (EN) |
|------|--------|----|--|-------------------------------|
| 1 | K31205 | 1 | CÂBLE DE BATTERIE POUR BOÎTE DE CONTRÔLE | BATTERY CABLE FOR CONTROL BOX |

12.5 EXTENSION DE TIRE 6" CAT II

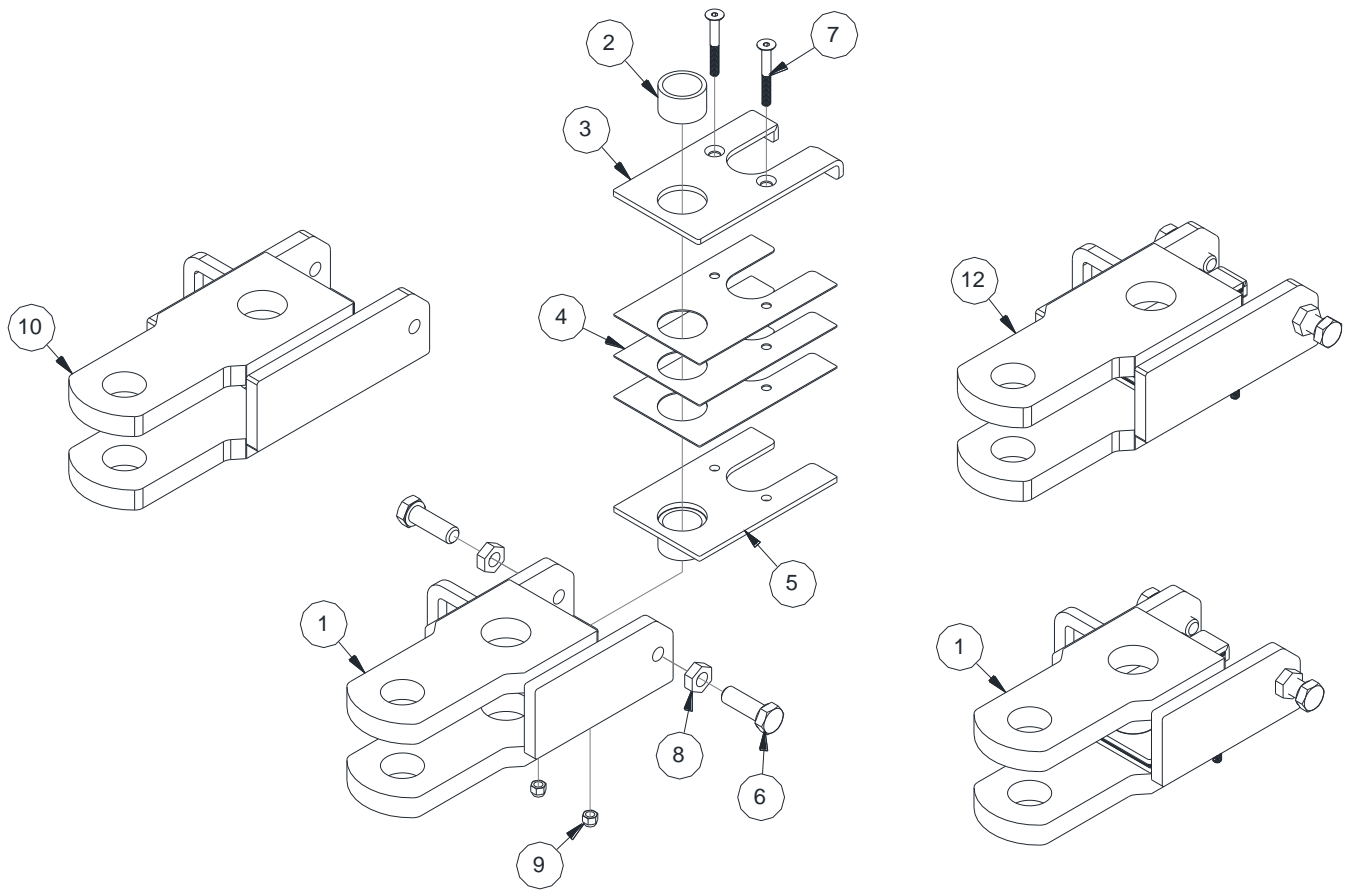
DRAWBAR EXTENSION 6" CAT II



| ITEM | NUM. | QT | DESCRIPTION (FR) | DESCRIPTION (EN) |
|------|------------|----|--|---|
| 1 | 06836 | 1 | RESSORT | SPRING |
| 2 | 20704+Y | 1 | ESPACEUR DE BARRE DE TIRE - ZINC | DRAWBAR SPACER - ZINC |
| 3 | 22024+N | 1 | EXTENSION DE TIMON - NOIR | TONGUE EXTENSION - BLACK |
| 4 | 22028+Y | 1 | CLAVETTE - ZINC | PIN - ZINC |
| 5 | 22029+Y | 1 | BARRURE DE CLAVETTE - ZINC | PIN HOLD DOWN - ZINC |
| 6 | 22030+Y | 2 | ESPACEUR 1/4" - ZINC | SPACER 1/4" - ZINC |
| 7 | 22031 | 3 | ESPACEUR 1/16" | SPACER 1/16" |
| 8 | BH34X2Z | 2 | BOULON HEX. 3/4" X 2" | HEX. BOLT 3/4" X 2" |
| 9 | BPP38X312Z | 1 | BOULON À POËLE TÊTE PLATE HEX. 3/8" X 3-1/2" | HEX. FLAT HEAD CAP SCREWS 3/8" X 3-1/2" |
| 10 | EA34Z | 2 | ÉCROU D'ARRÊT 3/4" | JAM NUT 3/4" |
| 11 | EP38Z | 1 | ÉCROU D'ARRÊT PLASTIQUE 3/8" | 3/8" NYLON LOCK NUT |
| 12 | GR14X212 | 1 | GOUPILLE À RESSORT 1/4" X 2-1/2" | 1/4" X 2-1/2" SPRING PIN |
| 13 | RP716Z | 2 | RONDELLE PLATE 7/16" | FLAT WASHER 7/16" |
| 14 | K22004-6 | 1 | KIT EXTENSION 6" CAT II & III | 6" EXTENSION KIT CAT II & III |

12.6 EXTENSION DE TIRE 6" & 8" CAT III/IV

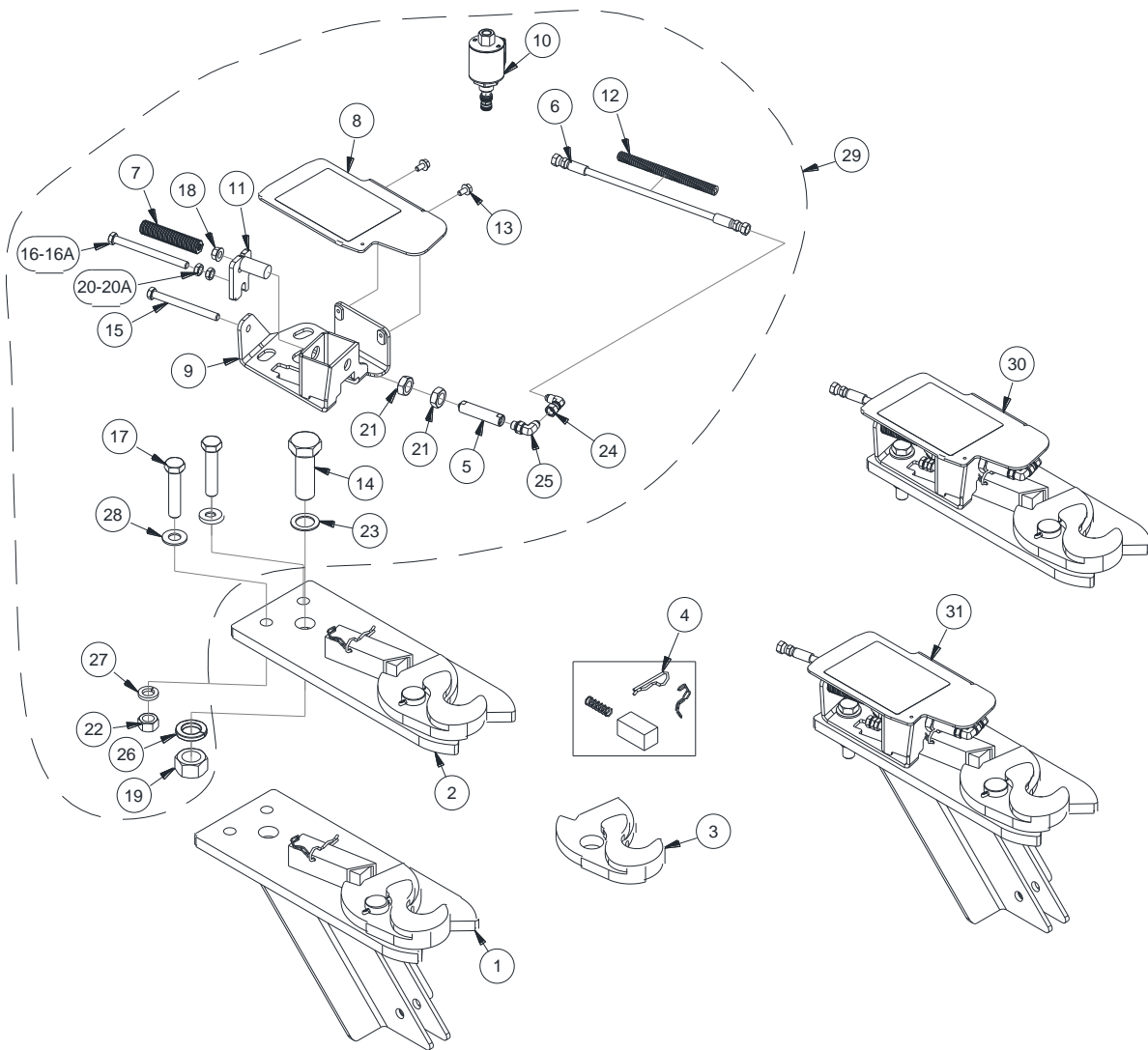
DRAWBAR EXTENSION 6" & 8" CAT III/IV



| ITEM | NUM. | QT | DESCRIPTION (FR) | DESCRIPTION (EN) |
|------|-----------|----|--|--|
| 1 | 27695+N | 1 | EXTENSION DE TIRE 6" CAT III & IV - NOIR | 6" DRAW BAR EXTENSION CAT. III/IV - BLACK |
| 2 | 27699+Y | 1 | ESPACEUR - ZINC | SPACER - ZINC |
| 3 | 27701+Y | 1 | PLAQUE D'AJUSTEMENT - ZINC | ADJUSTABLE PLATE - ZINC |
| 4 | 27703 | 3 | PLAQUE | PLATE |
| 5 | 27708+Y | 1 | ESPACEUR 1/4 AVEC BAGUE - ZINC | 1/4" THICK SPACER - ZINC |
| 6 | BH34X214Z | 2 | BOULON HEX. 3/4" X 2-1/4" | HEX. BOLT 3/4" X 2-1/4" |
| 7 | BPP38X3Z | 2 | BOULON À POËLE TÊTE PLATE HEX. 3/8"-16 X 3" | HEX. SOCKET FLAT HEAD CAP SCREWS 3/8" X 3" |
| 8 | EA34Z | 2 | ÉCROU D'ARRÊT 3/4-10 | JAM NUT 3/4" |
| 9 | EP38Z | 2 | ÉCROU D'ARRÊT PLASTIQUE 3/8" | 3/8" NYLON LOCK NUT |
| 10 | 32480+N | 1 | EXTENSION DE TIRE 8" CAT III & IV - NOIR | 8" DRAW BAR EXTENSION CAT. III/IV - BLACK |
| 11 | K27700-6 | 1 | KIT EXTENSION 6" BARRE DE TIRE CAT. III & IV | 6" DRAW BAR EXT. KIT CAT. III/IV |
| 12 | K27700-8 | 1 | KIT EXTENSION 8" BARRE DE TIRE CAT. III & IV | 8" DRAW BAR EXT. KIT CAT. III/IV |

12.7.1 DÉCROCHEUR HYDRAULIQUE

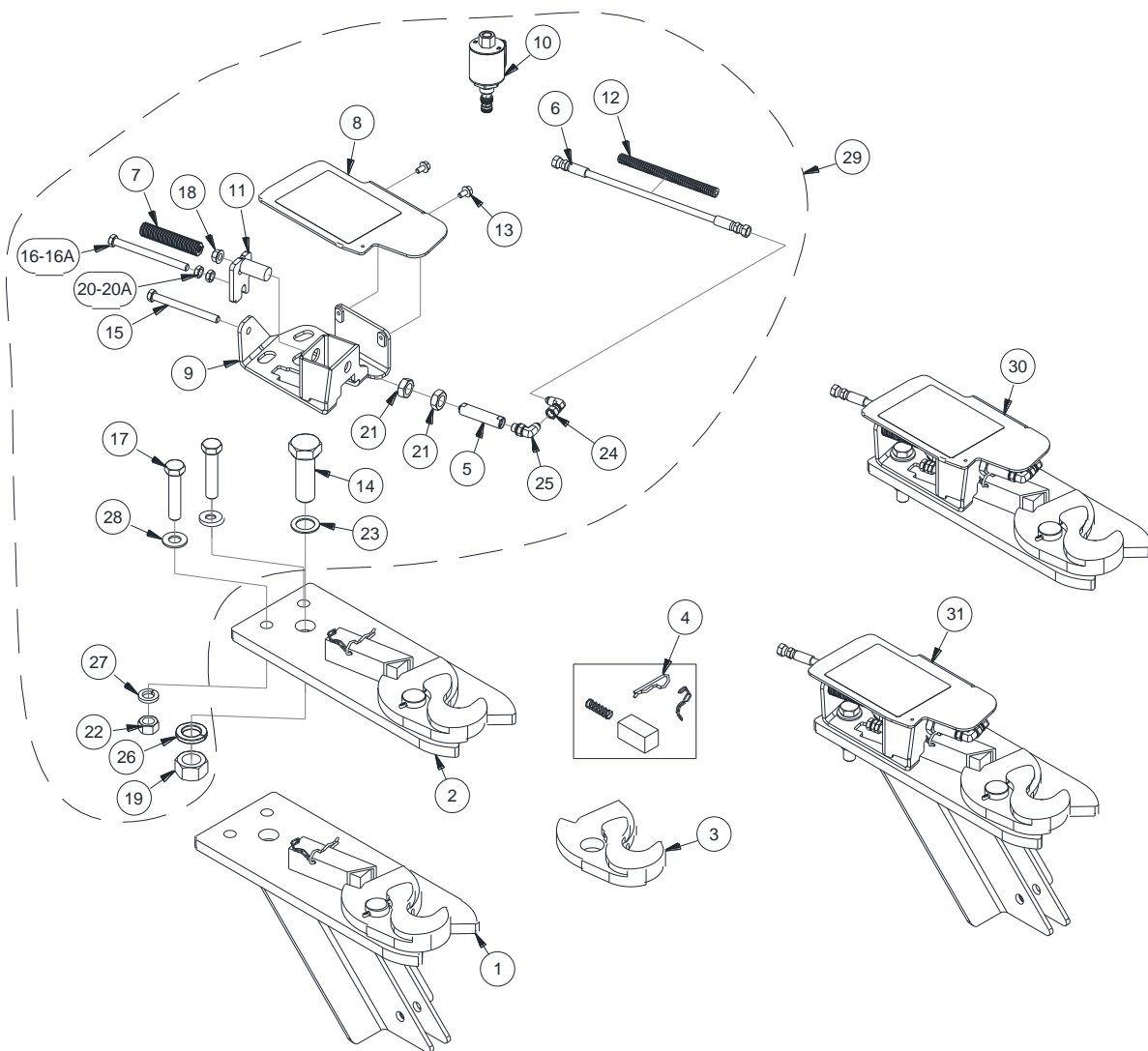
HYDRAULIC TRAILER DISCONNECT



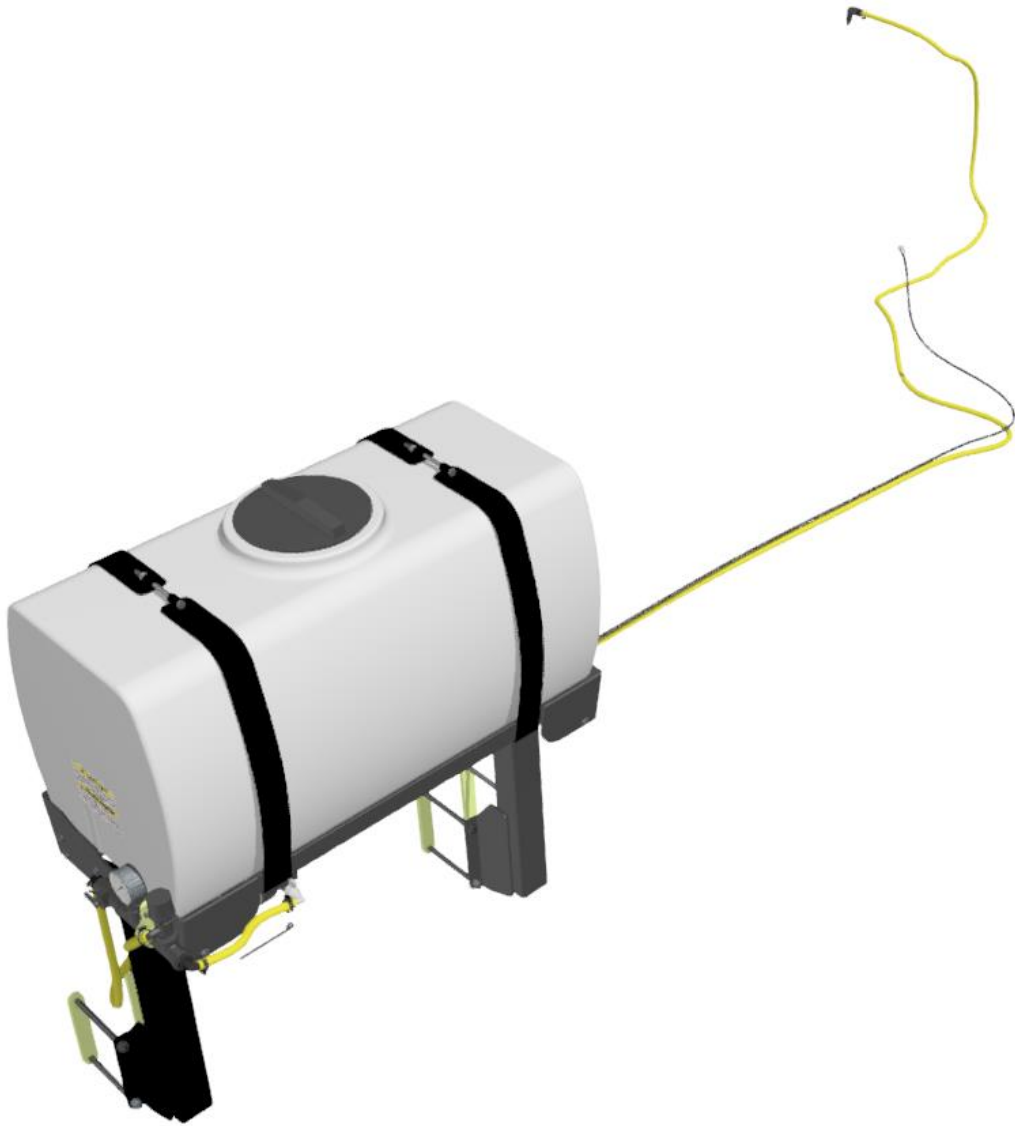
| ITEM | NUM. | QT | DESCRIPTION (FR) | DESCRIPTION (EN) |
|------|----------------|----|---------------------------------|---------------------------------------|
| 1 | 22963 | 1 | BASE ACCROCHAGE ATTACHE-MATIC | BASE FOR ATTACH-MATIC HOOK SYS |
| 2 | 24865 | 1 | ATTELAGE DÉCROCHEUSE 1 DIA. | QUICK DISCONNECT HITCH 1" PIN |
| 3 | 24868+N | 1 | PLAQUE CROCHET - NOIR | HOOK PLATE - BLACK |
| 4 | 24869 | 1 | ENSEMBLE RÉPARATION DE TAQUET | LOCKING MECHANISM REPAIR KIT |
| 5 | 29362 | 1 | CYLINDRE HYDRAULIQUE | HYDRAULIC CYLINDER |
| 6 | 31394 | 1 | BOYAU HYDRAULIQUE 1/8" X 108" | HYDRAULIC HOSE 1/8" X 108" |
| 7 | 31753 | 1 | RESSORT DE COMPRESSION 3.5" | COMPRESSION SPRING 3.5" |
| 8 | 31762+N | 1 | GARDE DÉCROCHEUR - NOIR | HITCH GUARD - BLACK |
| 9 | 31769+Y | 1 | SUPPORT DÉCROCHEUR - ZINC | QUICK-HITCH HOLDER - ZINC |
| 10 | 31772 | 1 | VALVE SOLENOIDE | SOLENOID VALVE |
| 11 | 31837+Y | 1 | TAQUET DÉCROCHEUR - ZINC | QUICK-HITCH KETCH - ZINC |
| 12 | 32069 | 1 | TUBE FLEXIBLE | FLEXIBLE TUBING |
| 13 | BFC14X12Z | 2 | BOULON HEX. À BRIDE 1/4" X 1/2" | BOLT HEX. FLANGE SERRATED 1/4" X 1/2" |
| 14 | BH1X3Z | 1 | BOULON HEX. 1" X 3" LG. | HEX. BOLT 1" X 3" |
| 15 | BH38X4Z | 1 | BOULON HEX. 3/8" X 4" | HEX. BOLT 3/8" X 4" |
| 16 | BH38X412FT-8Z | 1 | BOULON HEX. 3/8" X 4.5" | HEX. BOLT 3/8" X 4.5" |
| 16A | BH516X412FT-8Z | 2 | BOULON HEX. 5/16" X 4.5" | HEX. BOLT 3/8" X 4.5" |
| 17 | BH58X3Z | 2 | BOULON HEX. 5/8" X 3" | HEX. BOLT 5/8" X 3" |
| 18 | EFC38Z | 1 | ÉCROU HEX. À BRIDE 3/8" | HEX. SERRATED FLANGE NUT 3/8" |
| 19 | EH1Z | 1 | ÉCROU HEX. 1" | 1" HEX. NUT |

12.7.2 DÉCROCHEUR HYDRAULIQUE

HYDRAULIC TRAILER DISCONNECT

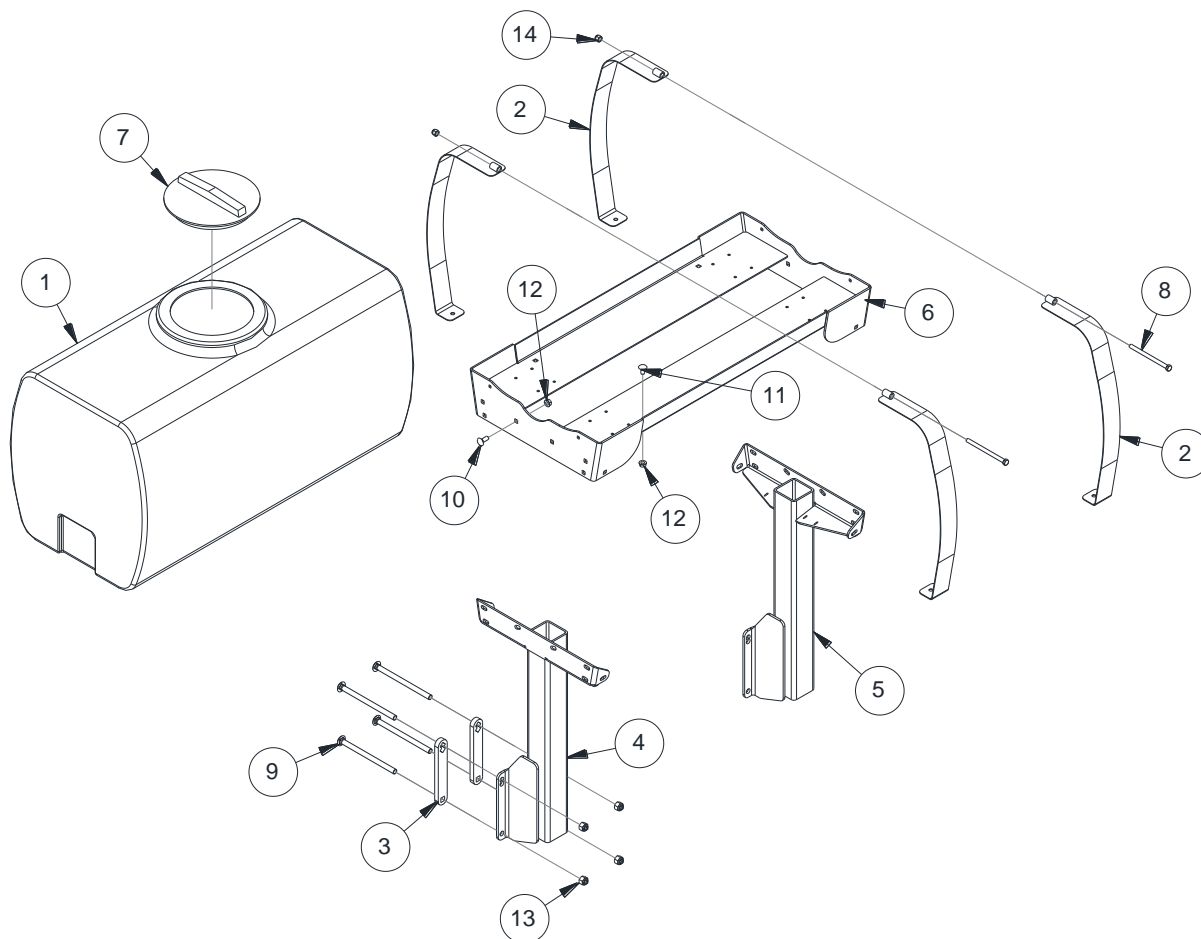


| ITEM | NUM. | QT | DESCRIPTION (FR) | DESCRIPTION (EN) |
|------|--------------|----|------------------------------------|-------------------------------------|
| 20 | EH38MZ | 2 | ÉCROU HEX. MINCE 3/8" | THIN HEX. NUT 3/8" |
| 20A | EH516MZ | 2 | ÉCROU HEX. MINCE 5/16" | THIN HEX. NUT 5/16" |
| 21 | EH58MNFZ | 2 | ÉCROU HEX. MINCE 5/8" | NARROW HEX. NUT 7/8" |
| 22 | EH58Z | 2 | ÉCROU HEXAGONE 5/8" | 5/8"-11 HEXAGON NUT |
| 23 | ESP1X14GA | 1 | ESPACEUR 1" X 14GA | 1" X 14GA WASHER |
| 24 | HYD6500-0404 | 1 | ADAPTEUR COUDE JIC 04 M À JIC 04 F | COUPLING ELBOW JIC 04 M TO JIC 04 F |
| 25 | HYD6801-0404 | 1 | ADAPTATEUR COUDE JIC M04 À SAE M04 | ADAPT. ELBOW JIC M04 A SAE M04 |
| 26 | RA1Z | 1 | RONDELLE D'ARRÊT 1" | 1" LOCK WASHER |
| 27 | RA58Z | 2 | RONDELLE D'ARRÊT 5/8" | 5/8" LOCK WASHER |
| 28 | RP58Z | 2 | RONDELLE PLATE 5/8" | FLAT WASHER 5/8" |
| 29 | 31755 | 1 | MECANISME DE DÉCROCHAGE | DISCONNECT SUBASSEMBLY |



13.1 RÉSERVOIR INOCULANT

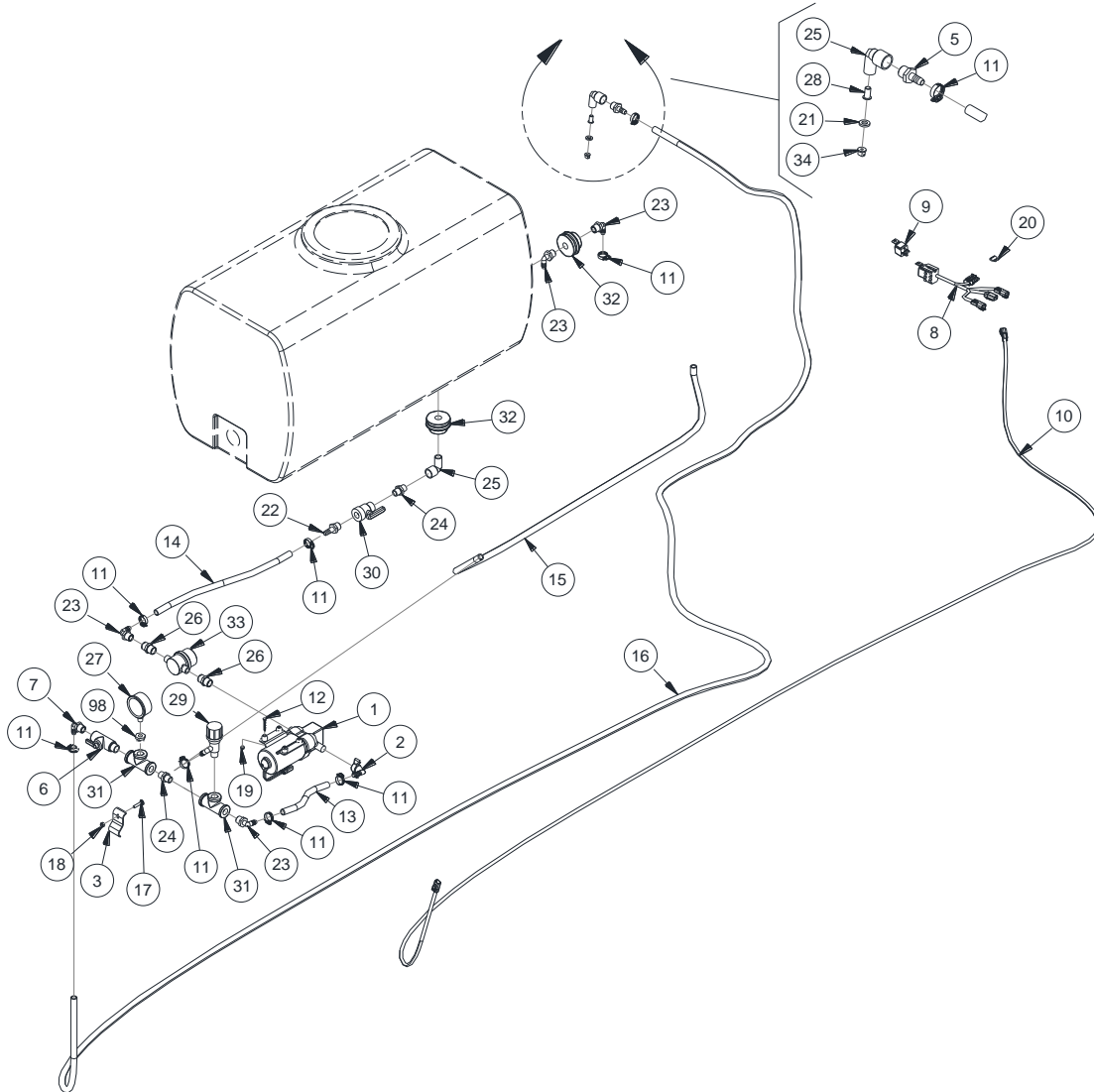
INNOCULANT TANK & FRAME



| ITEM | NUM. | QT | DESCRIPTION (FR) | DESCRIPTION (EN) |
|------|-----------|----|--|-----------------------------|
| 1 | 22316 | 1 | RÉSERVOIR | TANK |
| 2 | 22796+N | 4 | COURROIE DE RÉSERVOIR - NOIR | TANK STRAP - BLACK |
| 3 | 29261+Y | 4 | LIEN - ZINC | LINK - ZINC |
| 4 | 29265+N | 1 | SUPPORT DE RÉSERVOIR GAUCHE - NOIR | L.H. TANK SUPPORT - BLACK |
| 5 | 29266+N | 1 | SUPPORT DE RÉSERVOIR DROIT - NOIR | R.H. TANK SUPPORT - BLACK |
| 6 | 29270+N | 1 | SUPPORT DE RÉSERVOIR - NOIR | TANK SUPPORT - BLACK |
| 7 | 29426 | 1 | COUVERCLE DE RÉSERVOIR | TANK COVER C/W BREATHER |
| 8 | BH38X514Z | 2 | BOULON HEX. 3/8"-16 X 5-1/4" LG. GR.5 ZINC | BOLT HEX. 3/8" X 5-1/4" |
| 9 | BV12X712Z | 8 | BOULON À VOITURE 1/2" X 7-1/2" | BOLT CARRIAGE 1/2" X 7-1/2" |
| 10 | BV38X1Z | 16 | BOULON À VOITURE 3/8" X 1" | BOLT CARRIAGE 3/8" X 1" |
| 11 | BV38X34Z | 4 | BOULON À VOITURE 3/8" X 3/4" | BOLT CARRIAGE 3/8" X 3/4" |
| 12 | EFC38Z | 20 | ÉCROU HEX. À BRIDE 3/8" | NUT HEX. FLANGE SERR. 3/8" |
| 13 | EP12Z | 8 | ÉCROU D'ARRÊT PLASTIQUE 1/2" | NUT NYLON LOCK 1/2"-13 |
| 14 | EP38Z | 2 | ÉCROU D'ARRÊT PLASTIQUE 3/8" | NUT NYLON LOCK 3/8"-16 |

13.2.1 SYSTÈME DE POMPE

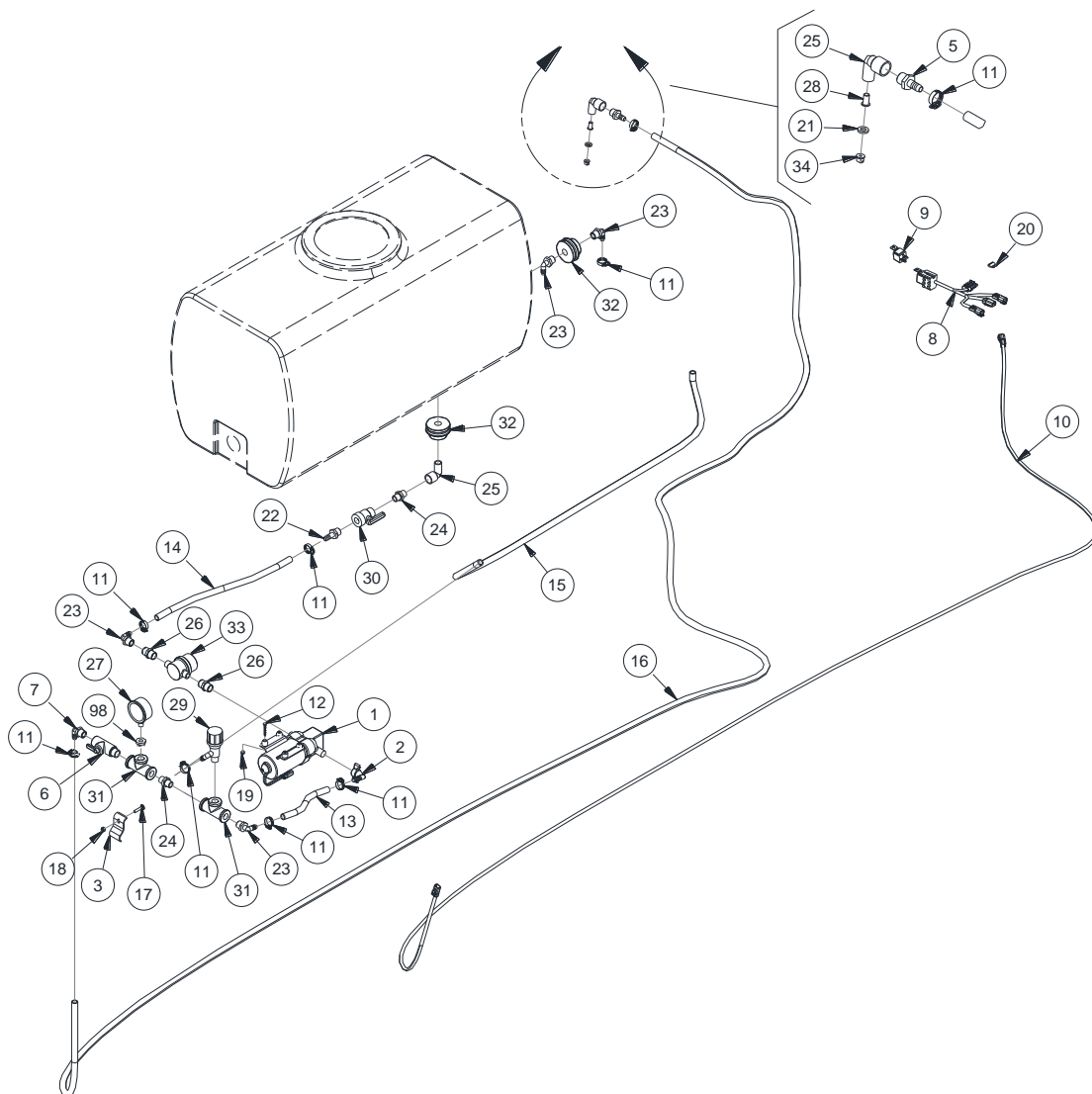
PUMP SYSTEM



| ITEM | NUM. | QT | DESCRIPTION (FR) | DESCRIPTION (EN) |
|------|-------------|----|---|------------------------------------|
| 1 | 22307 | 1 | POMPE | SHURFLO |
| 2 | 22309 | 1 | ADAPTATEUR POMPE | PUMP ADAPTOR |
| 3 | 22676+Y | 1 | SUPPORT - ZINC | SUPPORT - ZINC |
| 4 | 22796+N | 4 | COURROIE DE RÉSERVOIR - NOIR | TANK STRAP - BLACK |
| 5 | 29273 | 1 | ADAPTATEUR DE BOYAU | STRAIGHT HOSEBARB ADAPTER |
| 6 | 29303 | 1 | MICRO VALVE 1/2" ASSEMBLÉ | 1/2" MICRO BALL VALVE ASS'Y |
| 7 | 29316 | 1 | ADAPTATEUR COUDE À BOYAU | ELBOW HOSEBARB ADAPTEUR |
| 8 | 30896 | 1 | CÂBLE À RELAIS (INCL. RELAIS & FUSIBLE) | RELAY HARNESS (INCL. RELAY & FUSE) |
| 9 | 32873 | 1 | RELAIS 12V 40A | 12V RELAY |
| 10 | 31511 | 1 | CÂBLE RALLONGE | INOCULANT CABLE EXTENSION |
| 11 | AB12 | 8 | ATTACHE BOYAUX | PIPE CLAMP |
| 12 | BH1024X112Z | 4 | BOULON HEX. #10 X 1-1/2" | HEX. BOLT #10 X 1-1/2" |
| 13 | BOY12X9 | 1 | BOYAU 1/2" X 9" LG. | 1/2" HOSE X 9" LG. |
| 14 | BOY12X18.5 | 1 | BOYAU 1/2" X 18-1/2" LG. | 1/2" HOSE X 18-1/2" LG. |
| 15 | BOY38X61 | 1 | BOYAU 1/2" X 61" LG. | 1/2" HOSE X 61" LG. |
| 16 | BOY38X264 | 1 | BOYAU 3/8" PVC X 264" LG. | 3/8" PVC BRAID TUBING X 264" LG. |
| 17 | BV14X114Z | 1 | BOULON VOITURE 1/4" X 1-1/4" | 1/4" X 1-1/4" CARRIAGE BOLT |
| 18 | EP14Z | 1 | ÉCROU D'ARRÊT PLASTIQUE 1/4" | 1/4" NYLON LOCK NUT |
| 19 | EP1024Z | 4 | ÉCROU ARRÊT PLASTIQUE #10 | #10 NYLON LOCK NUT ZINC |

13.2.2 SYSTÈME DE POMPE

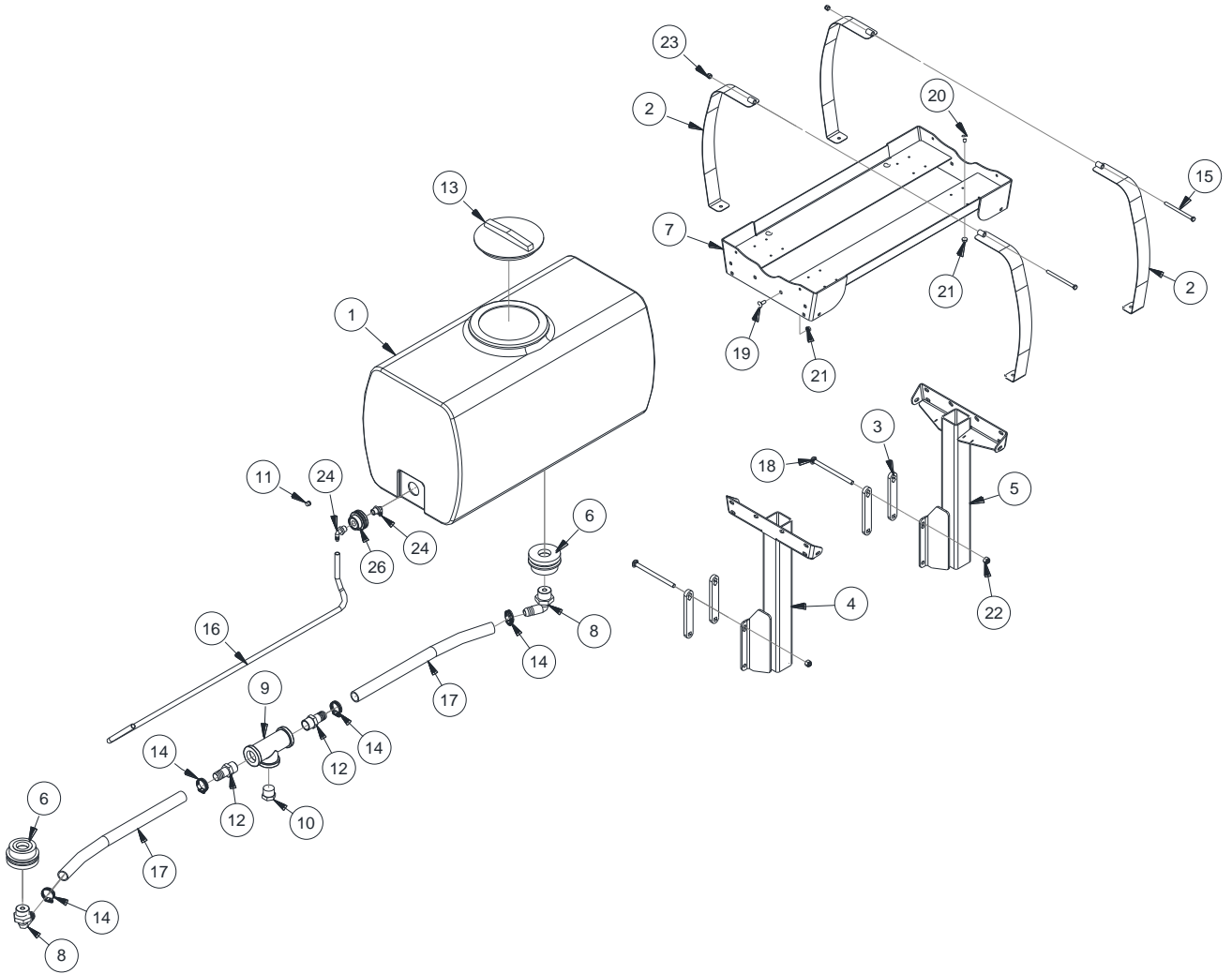
PUMP SYSTEM



| ITEM | NUM. | QT | DESCRIPTION (FR) | DESCRIPTION (EN) |
|------|-------------|----|------------------------------|---------------------------|
| 20 | FUL15A | 1 | FUSIBLE LAME 15A | 15A BLADE FUSE |
| 21 | KCP19438EPR | 1 | JOINT D'ÉTANCHÉITÉ POUR BUSE | CAP SEAT GASKET |
| 22 | VI021001 | 1 | ADAPTATEUR DE BOYAU | STRAIGHT HOSEBARB ADAPTER |
| 23 | VI021201 | 4 | ADAPTATEUR COUDE DE BOYAU | ELBOW HOSEBARB ADAPTEUR |
| 24 | VI021800 | 2 | ADAPTATEUR HEX. | STRAIGHT HEX. NIPPLE |
| 25 | VI022299 | 2 | COUDE | STREET ELBOW |
| 26 | VI022400 | 2 | ADAPTATEUR FEMELLE | FEMALE COUPLER |
| 27 | VI080016 | 1 | JAUGE À PRESSION 0-100 PSI | GAUGE PRESSURE 0-100 PSI |
| 28 | VI082137 | 1 | FILTRE 50 MESH | STRAINER 50 MESH |
| 29 | VI100002 | 1 | VALVE DE COMPENSATION | THROTTLING VALVE |
| 30 | VI100007 | 1 | VALVE 1/2 ASSEMBLÉ | 1/2" BALL VALVE ASS'Y |
| 31 | VI100057 | 2 | T FEMELLE | T FEMALE THREAD |
| 32 | VI100637 | 2 | CLOISON DE RÉSERVOIR | BULKHEAD FITTING |
| 33 | VI100802 | 1 | FILTRE À PROFIL BAS | LOW PROFILE FILTER |
| 34 | KXR8004VS | 1 | BUSE XR ROUGE | XR SPRAY TIP |

13.3.1 RÉSERVOIR SECONDAIRE

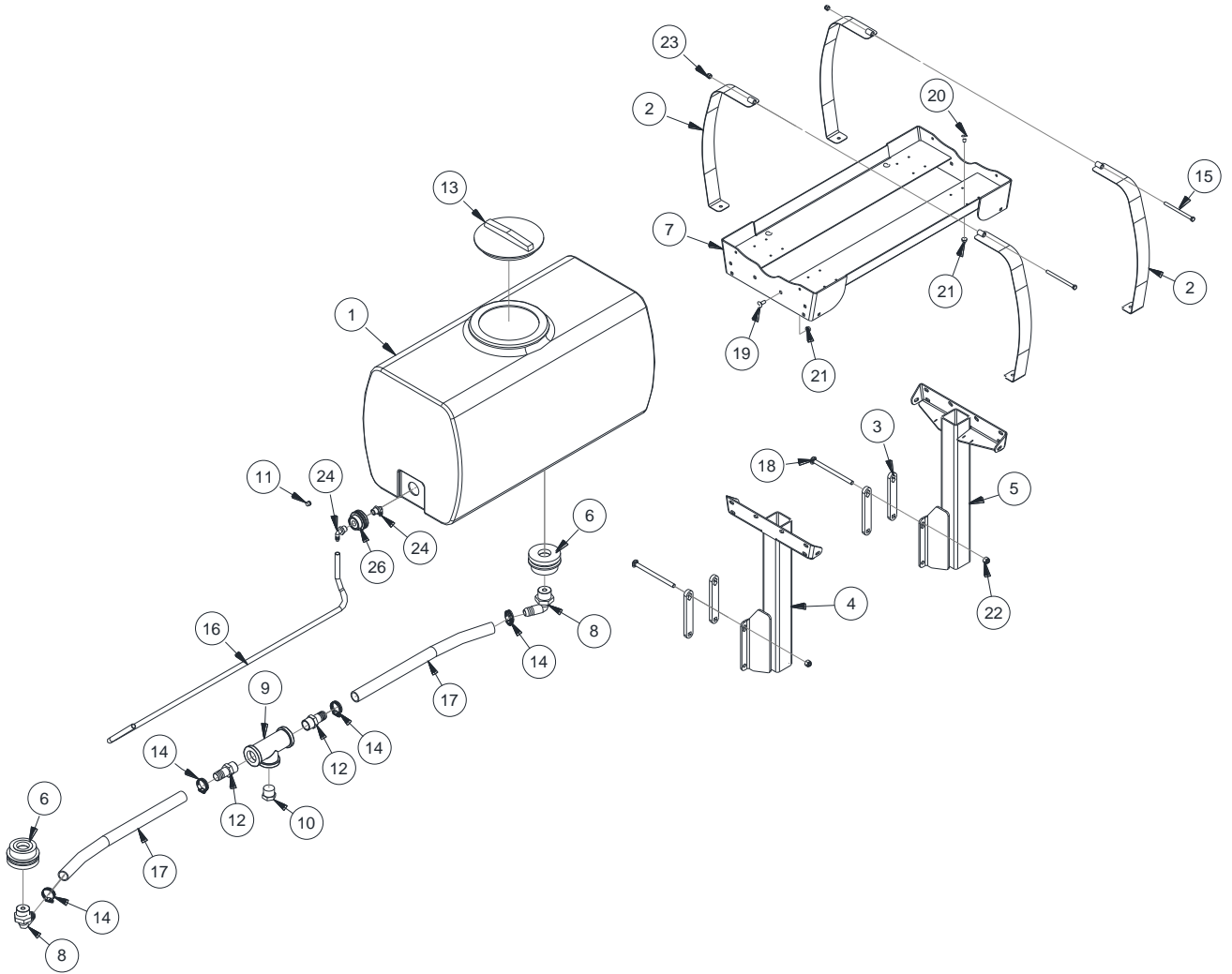
SECONDARY TANK



| ITEM | NUM. | QT | DESCRIPTION (FR) | DESCRIPTION (EN) |
|------|------------|----|------------------------------------|-----------------------------------|
| 1 | 22316 | 1 | RÉSERVOIR | TANK |
| 2 | 22796+N | 4 | COURROIE DE RÉSERVOIR - NOIR | TANK STRAP - BLACK |
| 3 | 29261+Y | 4 | LIEN - ZINC | LINK - ZINC |
| 4 | 29265+N | 1 | SUPPORT DE RÉSERVOIR GAUCHE - NOIR | L.H. TANK SUPPORT - BLACK |
| 5 | 29266+N | 1 | SUPPORT DE RÉSERVOIR DROIT - NOIR | R.H. TANK SUPPORT - BLACK |
| 6 | 29269 | 2 | CLOISON DE RÉSERVOIR | BULKHEAD FITTING |
| 7 | 29270+N | 1 | SUPPORT DE RÉSERVOIR - NOIR | TANK SUPPORT - BLACK |
| 8 | 29271 | 2 | ADAPTATEUR COUDE À BOYAU | ELBOW HOSEBARB ADAPTEUR |
| 9 | 29272 | 1 | T FEMELLE | T FEMALE THREAD |
| 10 | 29274 | 1 | BOUCHON EN PLASTIQUE | PLASTIC PLUG |
| 11 | 29277 | 1 | BOUCHON EN PLASTIQUE | PLASTIC PLUG |
| 12 | 29278 | 2 | ADAPTATEUR DE BOYAU | STRAIGHT HOSEBARB ADAPTER |
| 13 | 29426 | 1 | COUVERCLE DE RÉSERVOIR | 8" TANK COVER C/W BREATHER |
| 14 | AB112 | 4 | ATTACHE BOYAUX | PIPE CLAMP |
| 15 | BH38X514Z | 2 | BOULON HEX. 3/8" X 5-1/4" | HEX. BOLT 3/8" X 5-1/4" |
| 16 | BOY12X63 | 1 | BOYAU CAOUTCHOUC | RUBBER PIPE |
| 17 | BOY112BX25 | 2 | BOYAU 1-1/2" X 25" LG. | PVC BRAID TUBING 1-1/2" X 25" LG. |
| 18 | BV12X712Z | 8 | BOULON À VOITURE 1/2" X 7-1/2" | CARRIAGE BOLT 1/2" X 7-1/2" |
| 19 | BV38X1Z | 16 | BOULON À VOITURE 3/8" X 1" | CARRIAGE BOLT 3/8" X 1" |

13.3.2 RÉSERVOIR SECONDAIRE

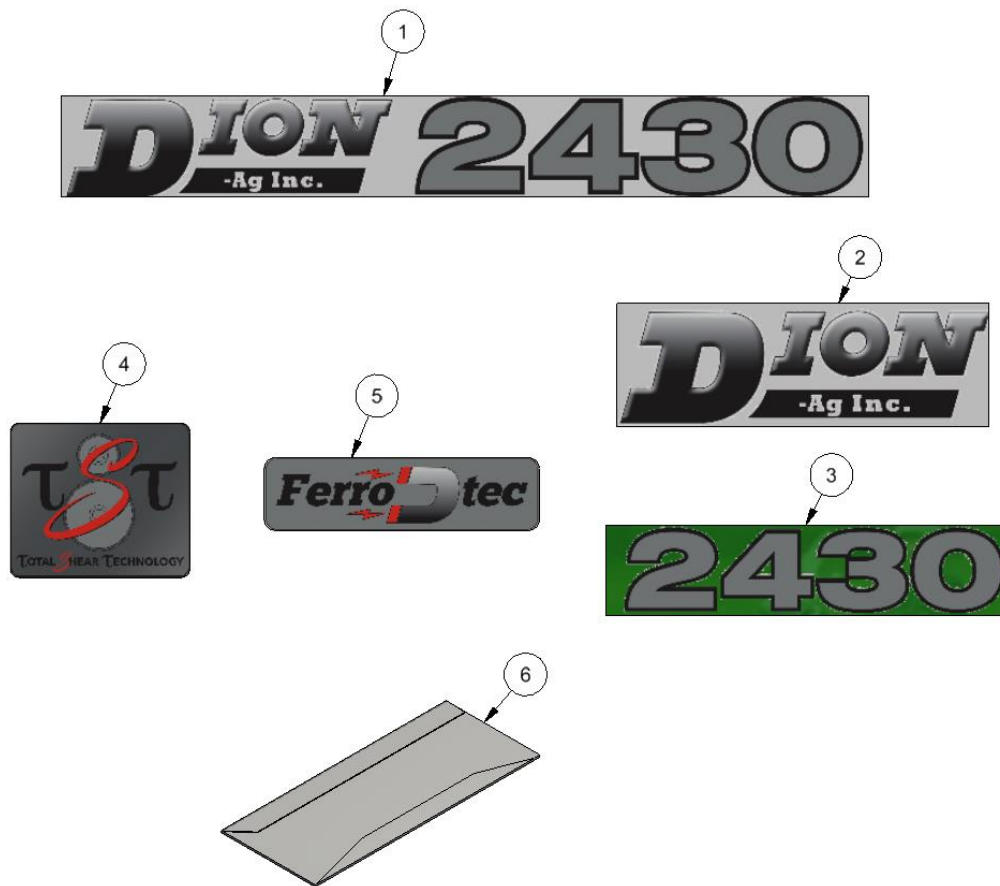
SECONDARY TANK



| ITEM | NUM. | QT | DESCRIPTION (FR) | DESCRIPTION (EN) |
|------|----------|----|------------------------------|-------------------------------|
| 20 | BV38X34Z | 4 | BOULON À VOITURE 3/8" X 3/4" | CARRIAGE BOLT 3/8 X 3/4" ZINC |
| 21 | EFC38Z | 20 | ÉCROU HEX. À BRIDE 3/8" | HEX. SERRATED FLANGE NUT 3/8" |
| 22 | EP12Z | 8 | ÉCROU D'ARRÊT PLASTIQUE 1/2" | 1/2"-13 ZINC NYLON LOCK NUT |
| 23 | EP38Z | 2 | ÉCROU D'ARRÊT PLASTIQUE 3/8" | 3/8"-16 ZINC NYLON LOCK NUT |
| 24 | VI021201 | 2 | ADAPTATEUR COUDE DE BOYAU | ELBOW HOSEBARB ADAPTEUR |
| 25 | VI073150 | 1 | AUTOCOLLANT ATTENTION | CAUTION LABEL |
| 26 | VI100637 | 1 | CLOISON DE RÉSERVOIR | BULKHEAD FITTING |

14.0 AUTOCOLLANTS

DECALS



| ITEM | NUM. | QT | DESCRIPTION (FR) | DESCRIPTION (EN) |
|------|-------|----|---|---|
| 1 | 31642 | 1 | AUTOCOLLANT DION 2430 | DION 2430 DECAL |
| 2 | 31547 | 2 | AUTOCOLLANT DION | DION DECAL |
| 3 | 31548 | 2 | AUTOCOLLANT 2430 | 2430 DECAL |
| 4 | 31656 | 1 | AUTOCOLLANT TST | TST DECAL |
| 5 | 31643 | 1 | AUTOCOLLANT FERRO-D-TEC | FERRO-D-TEC DECAL |
| 6 | 32808 | 1 | KIT COMPLET AUTOCOLLANTS SCORPION 2430 (INCL. AUTOCOLLANS DE SÉCURITÉ ET OPÉRATION) | COMPLETE SCORPION 2430 DECAL KIT (INCL. SAFETY AND OPRATION DECALS) |

14.2 AVERTISSEMENT

WARNING



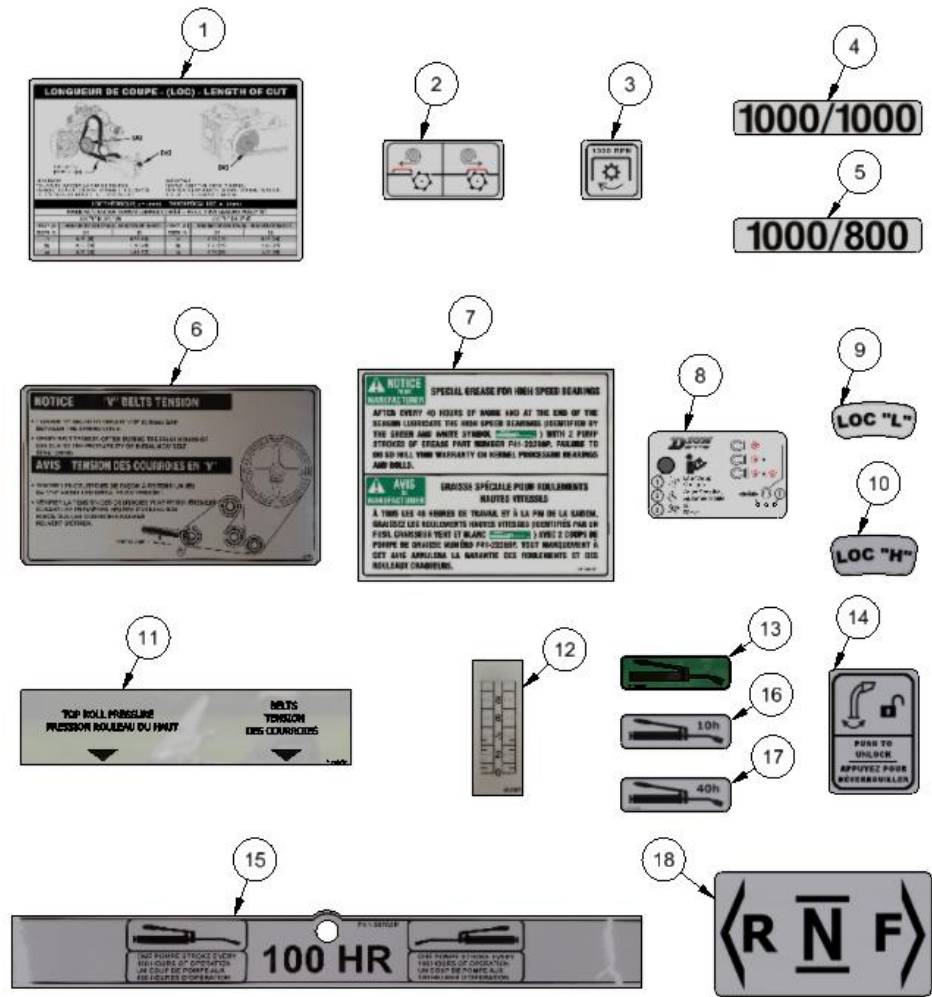
| ITEM | NUM. | QT | DESCRIPTION (FR) | DESCRIPTION (EN) |
|------|---------|----|---------------------------------------|--------------------------------|
| 1 | 18840 | 1 | AUTOCOLLANT CHAÎNE DE SÉCURITÉ | DECAL SAFETY CHAIN |
| 2 | 20729 | 1 | AUTOCOLLANT LONGUEUR BARRE TIRE | DECAL "DRAWBAR LENGTH" |
| 3 | 17870 | 6 | AUTOCOLLANT GARDE MANQUANT | DECAL SHIELD MISSING |
| 4 | 17871 | 1 | AUTOCOLLANT PIÈCES ROTATIVES | DECAL ROTATING PARTS |
| 5 | 31565 | 1 | AUTOCOLLANT TRANSPORT | TRANSPORT DECAL |
| 6 | 30751 | 1 | AUTOCOLLANT MAÏS SEULEMENT | DECAL CORN ONLY |
| 7 | 32189 | 1 | AUTOCOLLANT AJUSTEMENT BARRE DE COUPE | SHEAR BAR ADJUSTMENT STICKER |
| 8 | 17972 | 1 | AUTOCOLLANT FRANÇAIS | FRENCH DECAL |
| 9 | 17972-1 | 1 | AUTOCOLLANT ANGLAIS | ENGLISH DECAL |
| 10 | 31584 | 1 | AUTOCOLLANT VITESSE TRANSPORT | TRANSPORT SPEED DECAL |
| 11 | 31566 | 1 | AUTOCOLLANT PRESSION MAX | MAX PRESSURE DECAL |
| 12 | 28969 | 1 | AUTOCOLLANT LIRE MANUEL | DECAL "READ OPERATOR'S MANUAL" |

14.3 DANGER

DANGER



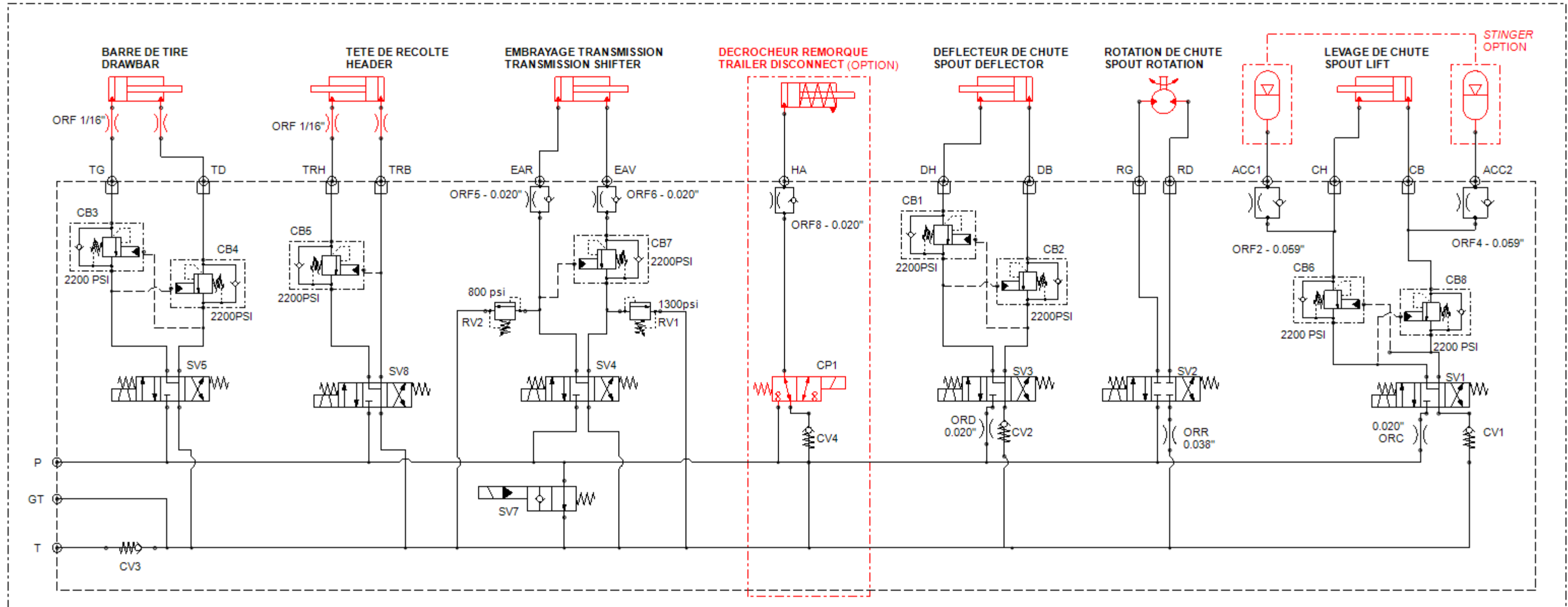
| ITEM | NUM. | QT | DESCRIPTION (FR) | DESCRIPTION (EN) |
|------|----------|----|----------------------------------|---------------------------------|
| 1 | 17968 | 1 | AUTOCOLLANT DANGER | DANGER DECAL |
| 2 | 22625 | 1 | AUTOCOLLANT LIGNE ÉLECTRIQUE | STENCIL "CAUTION ELECTRIC LINE" |
| 3 | 17872 | 1 | AUTOCOLLANT PROTECTEUR MANQUANT | DECAL " MISSING PTO SHIELD" |
| 4 | 17964 | 1 | AUTOCOLLANT DANGER | DANGER DECAL |
| 5 | 24549 | 6 | AUTOCOLLANT DE SÉCURITÉ | SAFETY DECAL |
| 6 | 31553 | 1 | AUTOCOLLANT RELEVAGE | HEADER LIFT STICKER |
| 7 | 22624 | 1 | AUTOCOLLANT ÉVITER LES ROULEAUX | STENCIL "AVOID FEED ROLLS" |
| 8 | 20874 | 1 | AUTOCOLLANT TRIANGLE DE SÉCURITÉ | SLOW MOVING VEHICLE TRIANGLE |
| 9 | VI071032 | 4 | AUTOCOLLANT ROUGE | RED DECAL |
| 10 | VI071033 | 2 | AUTOCOLLANT JAUNE | YELLOW DECAL |
| 11 | 31672 | 1 | AUTOCOLLANT ORANGE | ORANGE DECAL |



| ITEM | NUM. | QT | DESCRIPTION (FR) | DESCRIPTION (EN) |
|------|-------|----|--|-------------------------------------|
| 1 | 31556 | 1 | AUTOCOLLANT LOC | LOC DECAL |
| 2 | 31638 | 1 | AUTOCOLLANT PORTE AIGUISAGE | SHARPENING DOOR DECAL |
| 3 | 31583 | 1 | AUTOCOLLANT PTO 1000 | 1000 PTO DECAL |
| 4 | 31558 | 1 | AUTOCOLLANT 1000/1000 | 1000/1000 DECAL |
| 5 | 31559 | 1 | AUTOCOLLANT 1000/800 | 1000/800 DECAL |
| 6 | 22890 | 1 | AUTOCOLLANT COURROIES | DECAL PROCESSOR BELTS |
| 7 | 22273 | 1 | AUTOCOLLANT GRAISSE ROULEAUX CRAQUEURS | DECAL PROCESSOR GREASE |
| 8 | 31718 | 1 | AUTOCOLLANT CONTRÔLEUR | CONTROLLER DECAL |
| 9 | 31571 | 1 | AUTOCOLLANT LOC "L" | LOC "L" DECAL |
| 10 | 31572 | 1 | AUTOCOLLANT LOC "H" | LOC "H" DECAL |
| 11 | 22275 | 1 | AUTOCOLLANT TENSION ROULEAUX CRAQUEURS | DECAL PROCESSOR ROLL TENSION |
| 12 | 22270 | 2 | AUTOCOLLANT OUVERTURE ROUL. CRAQUEURS | DECAL PROCESSOR ROLL OPENING |
| 13 | 22272 | 6 | AUTOCOLLANT GRAISSAGE ROUL. CRAQUEURS | DECAL PROCESSOR ROLL GREASING POINT |
| 14 | 31639 | 1 | AUTOCOLLANT BARRURE DE CHUTE | SPOUT LOCK DECAL |
| 15 | 30765 | 1 | AUTOCOLLANT GRAISSAGE - 100H | GREASE DECAL - 100H |
| 16 | 31562 | 23 | AUTOCOLLANT GRAISSAGE - 10H | GREASE DECAL - 10H |
| 17 | 31564 | 7 | AUTOCOLLANT GRAISSAGE - 40H | GREASE DECAL - 40H |
| 18 | 31552 | 1 | AUTOCOLLANT INDICATEUR F-N-R | F-N-R INDICATOR DECAL |

15.0 SCHÉMA HYDRAULIQUE

HYDRAULIC CIRCUIT



LÉGENDE DES PORTS (FRANÇAIS):

- P : PRESSION
- T : RÉSERVOIR
- GT: JAUGE PRESSION RÉSERVOIR
- TD: BARRE DE TIRE (DROITE)
- TG: BARRE DE TIRE (GAUCHE)
- TRH: TETE DE RECOLTE (HAUT)
- TRB: TETE DE RECOLTE (BAS)
- EAR: EMBRAYAGE (ARRIÈRE)
- EAV: EMBRAYAGE (AVANT)
- HA: DÉCROCHEUR
- DH: DÉFLECTEUR DE CHUTE (HAUT)
- DB: DÉFLECTEUR DE CHUTE (BAS)
- RD: ROTATION DE CHUTE (DROITE)
- RG: ROTATION DE CHUTE (GAUCHE)
- CH: LEVAGE DE CHUTE (HAUT)
- CB: LEVAGE DE CHUTE (BAS)

PORTS LEGEND (ENGLISH)

- P : PRESSURE
- T : TANK
- GT: TANK LINE PRESSURE GAUGE
- TD: DRAWBAR (RIGHT)
- TG: DRAWBAR (LEFT)
- TRH: HEADER (UP)
- TRB: HEADER (DOWN)
- EAR: SHIFTER (REVERSE)
- EAV: SHIFTER (FORWARD)
- HA: TRAILER DISCONNECT
- DH: SPOUT DEFLECTOR (UP)
- DB: SPOUT DEFLECTOR (DOWN)
- RD: SPOUT ROTATION (RIGHT)
- RG: SPOUT ROTATION (LEFT)
- CH: SPOUT LIFT (UP)
- CB: SPOUT LIFT (DOWN)

16.0 SCHÉMA ÉLECTRIQUE

ELECTRICAL CIRCUIT

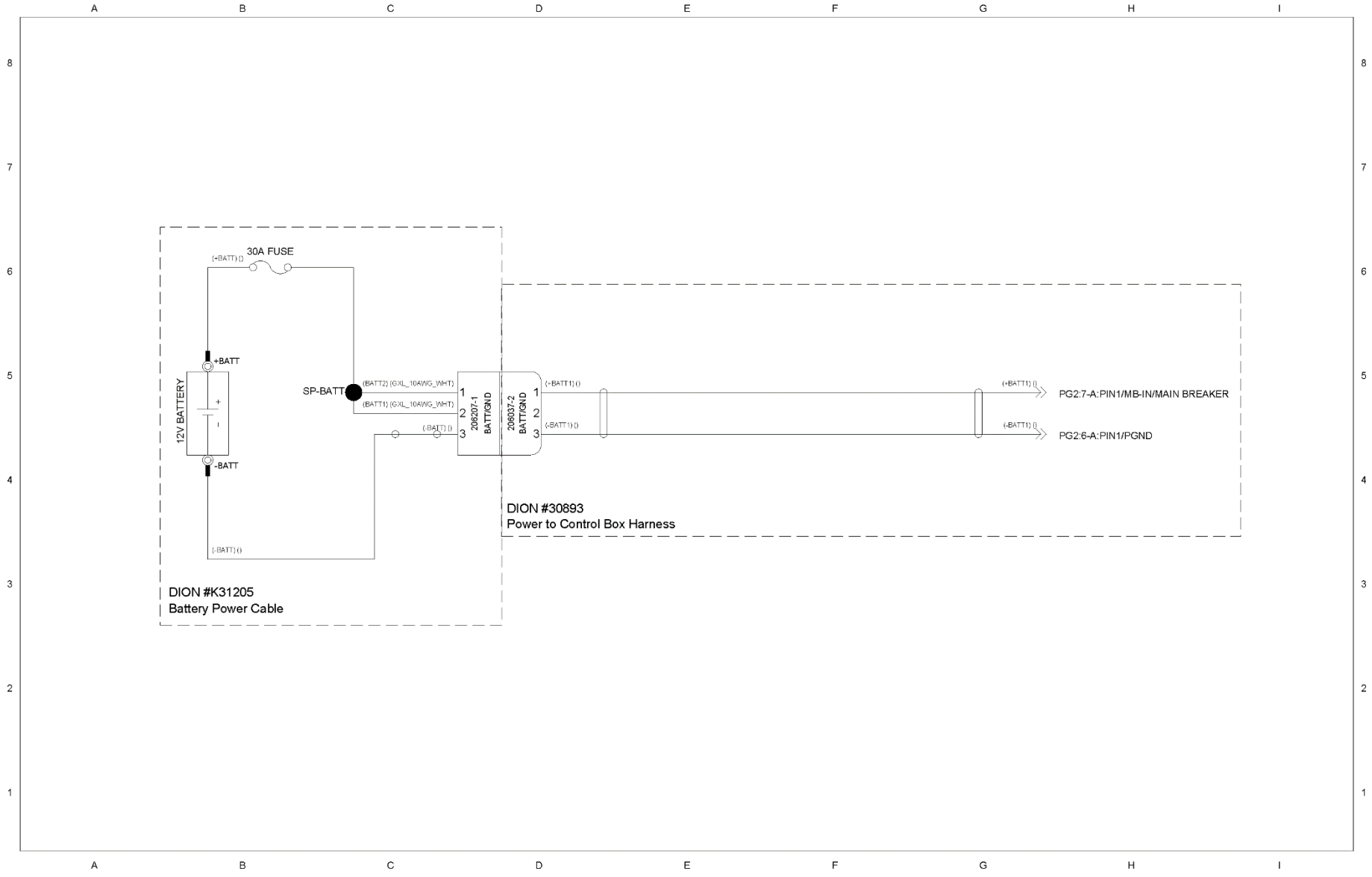


SCHÉMA ÉLECTRIQUE

ELECTRICAL CIRCUIT

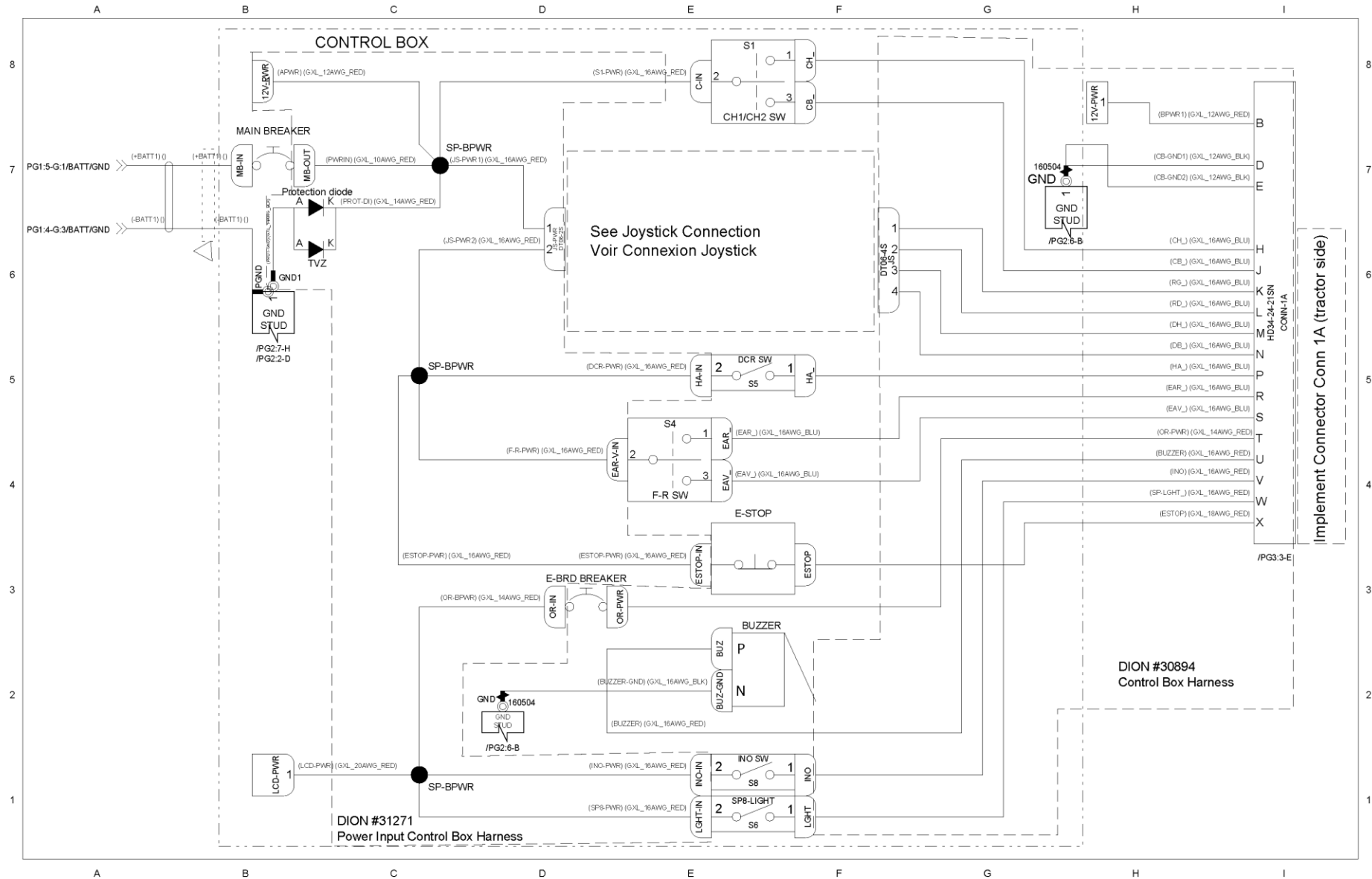


SCHÉMA ÉLECTRIQUE

ELECTRICAL CIRCUIT

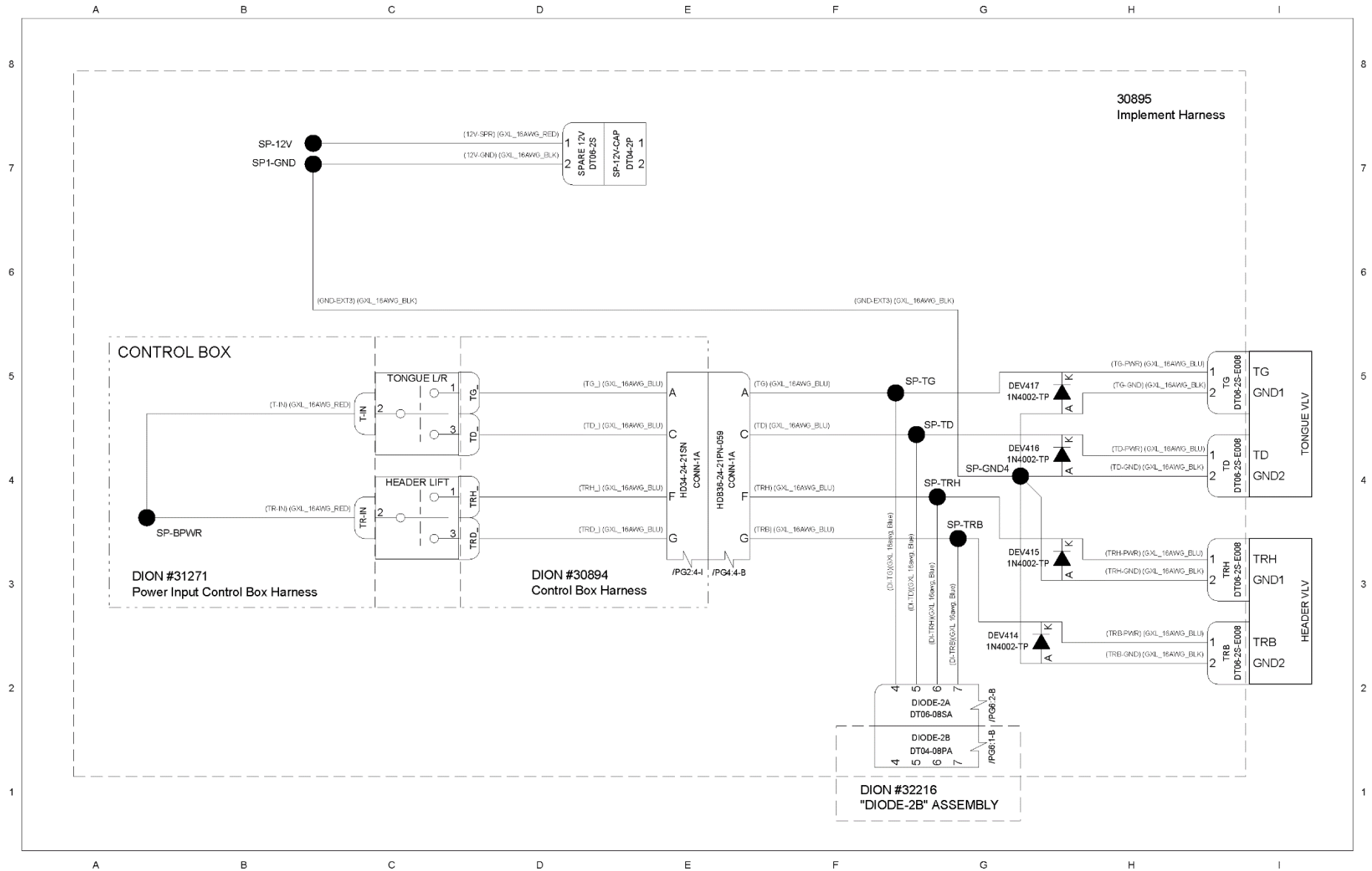


SCHÉMA ÉLECTRIQUE

ELECTRICAL CIRCUIT

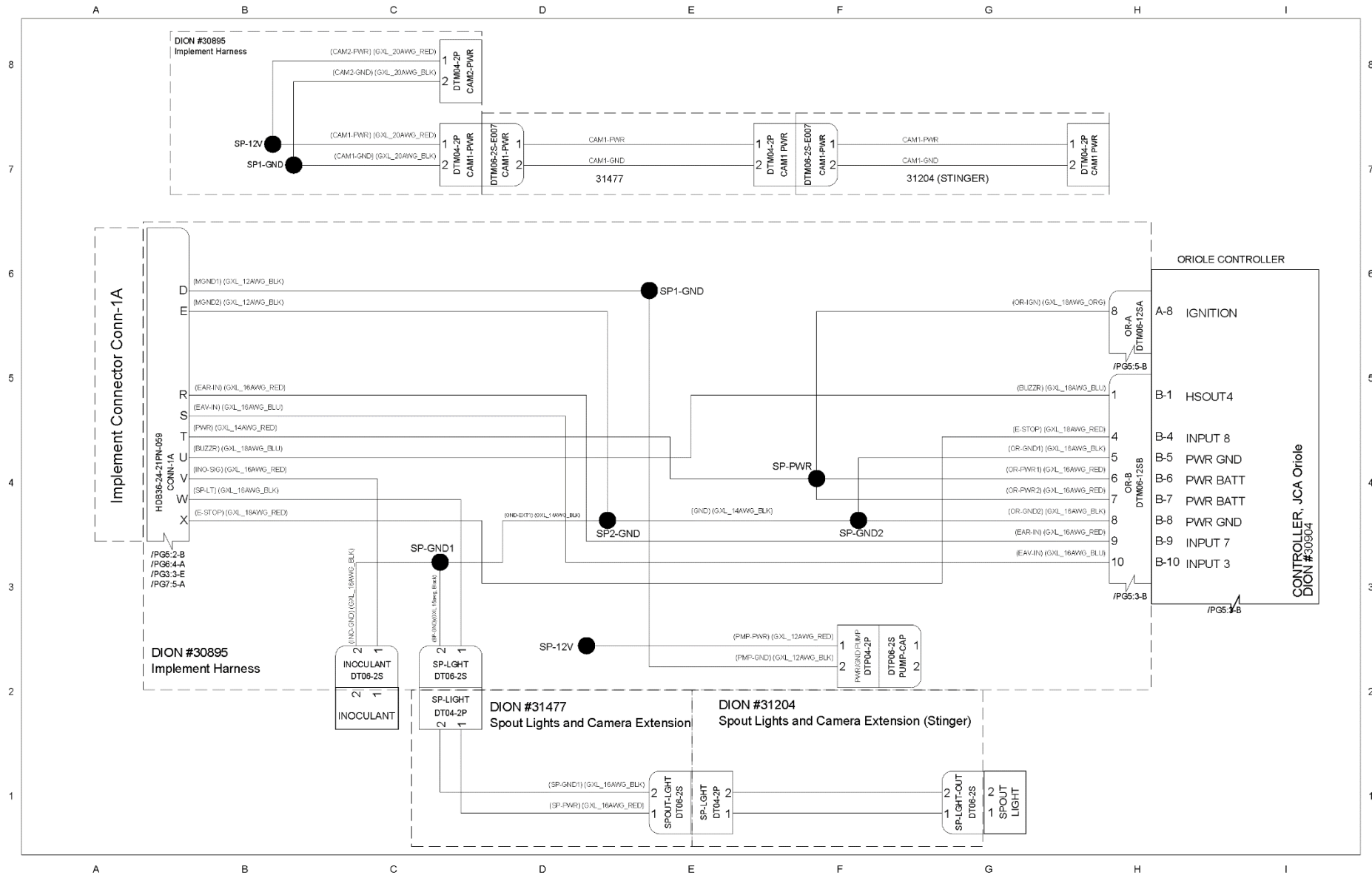


SCHÉMA ÉLECTRIQUE

ELECTRICAL CIRCUIT

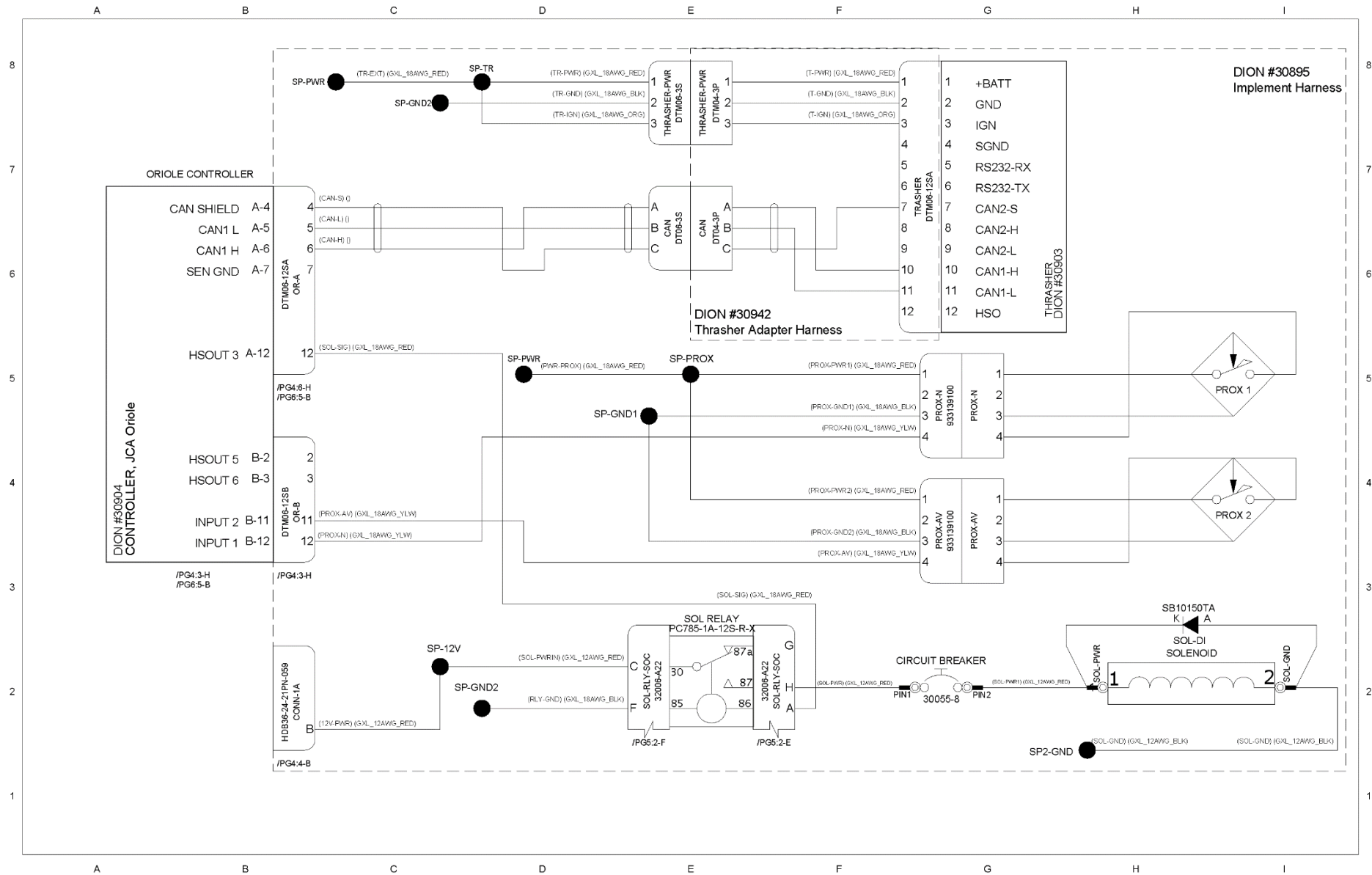


SCHÉMA ÉLECTRIQUE

ELECTRICAL CIRCUIT

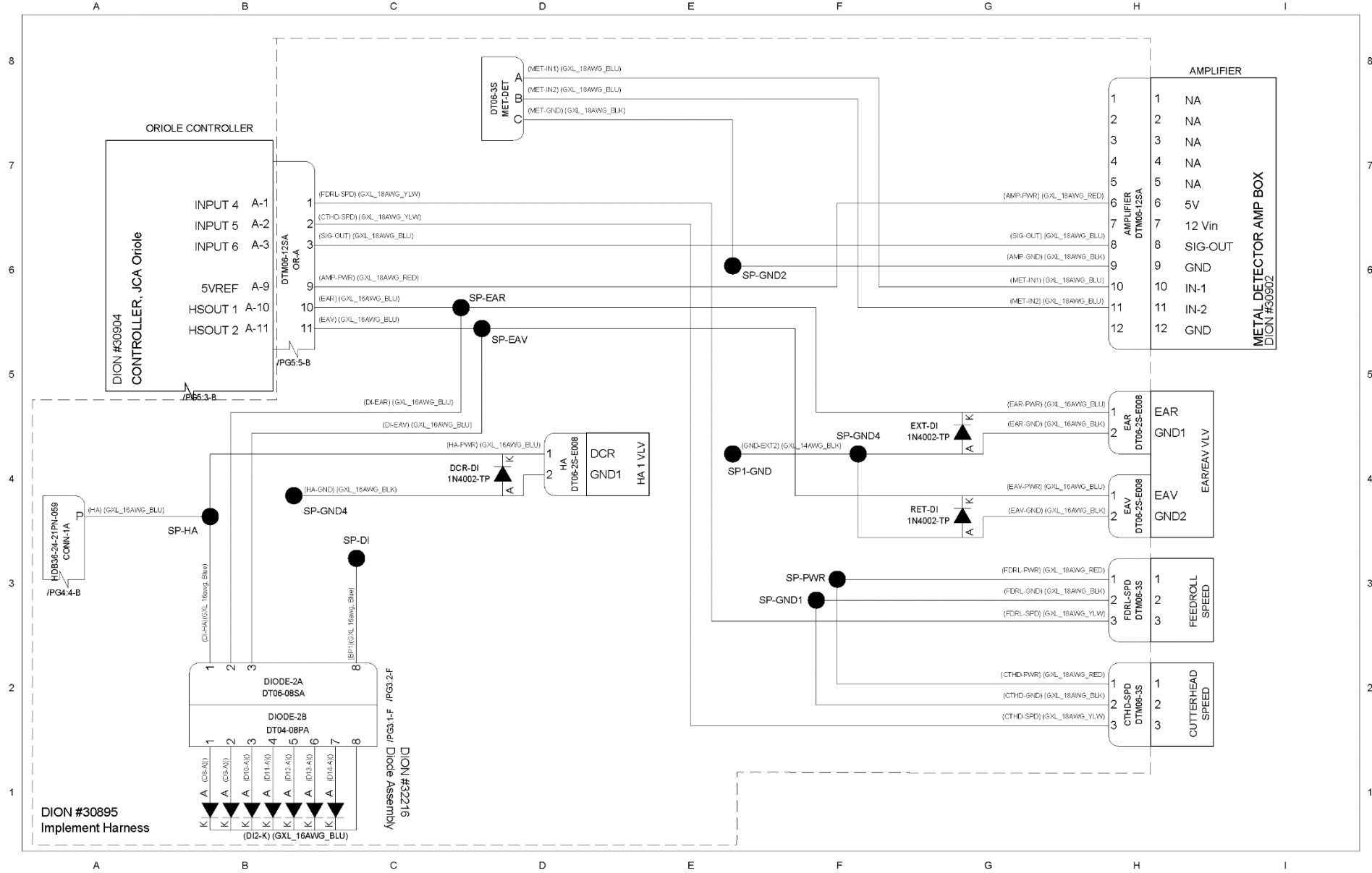


SCHÉMA ÉLECTRIQUE

ELECTRICAL CIRCUIT

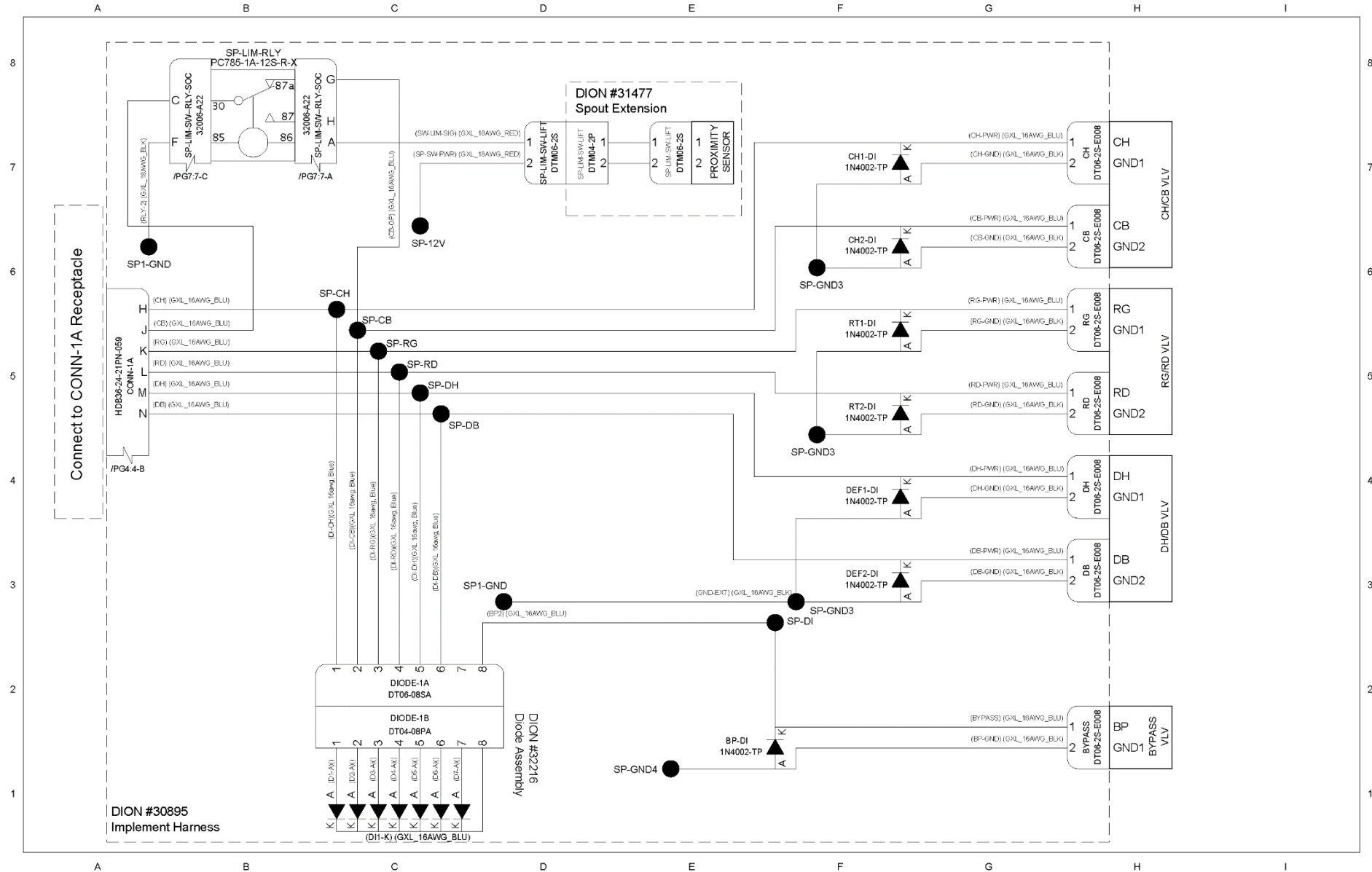


SCHÉMA ÉLECTRIQUE

ELECTRICAL CIRCUIT

