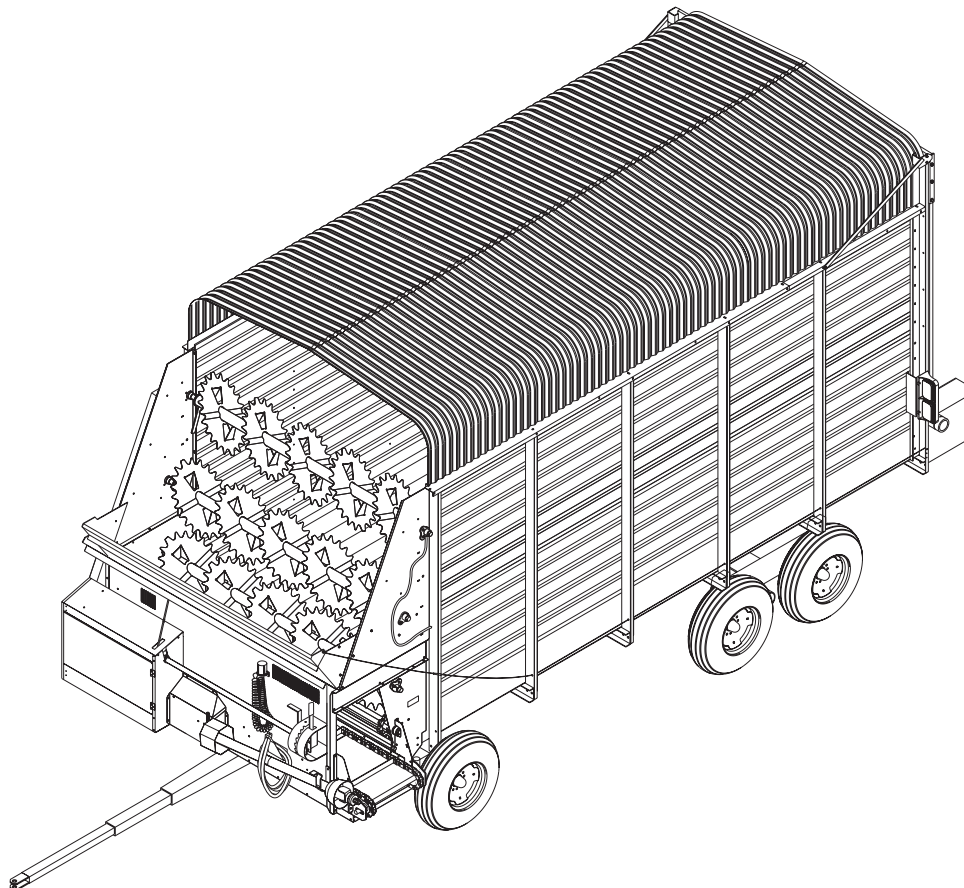




**B58** (2021 & plus)



## FORAGE BOX PARTS CATALOG

## CATALOGUE DE PIÈCES BOÎTE À ENSILAGE

FRONT UNLOADING FORAGE BOX  
COMBO FORAGE BOX  
REAR UNLOADING FORAGE BOX

BOÎTE À DÉCHARGEMENT AVANT  
BOÎTE COMBO  
BOÎTE À DÉCHARGEMENT ARRIÈRE



# REPLACEMENT PARTS START KIT / ENSEMBLE DE PIÈCES DE DÉPART B58-23602M

QT	NO	DESCRIPTION	
2	N10-9576	COUSSINET	BUSHING
2	N10-9651	ENGRENAGE	GEAR
6	N10-20394	COURROIE D'EMBRAYAGE	CLUTCH BELT
1	B58-22627P	JOINT D'ÉTANCHÉITÉ	OIL SEAL
1	B58-23090P	TENDEUR DE CHAÎNE 50	IDLER 50 CHAIN
1	B58-23207P	BOUCHON	SEAL CAP
2	B58-23330P	MAILLE D'ACCOUPLLEMENT CA550	CA550 CONNECTING LINK
2	B58-23331P	DEMI-MAILLE CA550	CA550 HALF LINK
2	B58-26575P	LATTE EN "L" ET MAILLE 667H	"L" SLATE AND 667H LINK
2	B58-26576P	LATTE EN "L" ET MAILLE 667X	"L" SLATE AND 667X LINK
2	B58-23521NSK	COUSSINET CYLINDRIQUE 1 PO.	1 IN. CYLINDRICAL BEARING
1	B58-23623P	ENS. DE RÉP. DE LA BARRURE	SPRING-LOCK REPAIR KIT
1	B58-23625P	ENSEMBLE DE CROIX	CROSS & BEARING REPAIR KIT
1	R51-23670	FOURCHETTE	FORK
2	N3-P37	ROULEMENT CONIQUE	TAPER BEARING
2	N3-P41	JOINT D'ÉTANCHÉITÉ	OIL SEAL
2	N3-P42	JOINT D'ÉTANCHÉITÉ	OIL SEAL
2	N10-P155	MAILLE	LINK
2	N10-P180	COURROIE	BELT
2	T25P016NSK	COUSSINET ET FLANGETTES ASSEMBLÉS	BEARING AND FLANGES ASSEMBLED

# SERIAL NUMBER LOCATION / EMPLACEMENT DU NUMÉRO DE SÉRIE

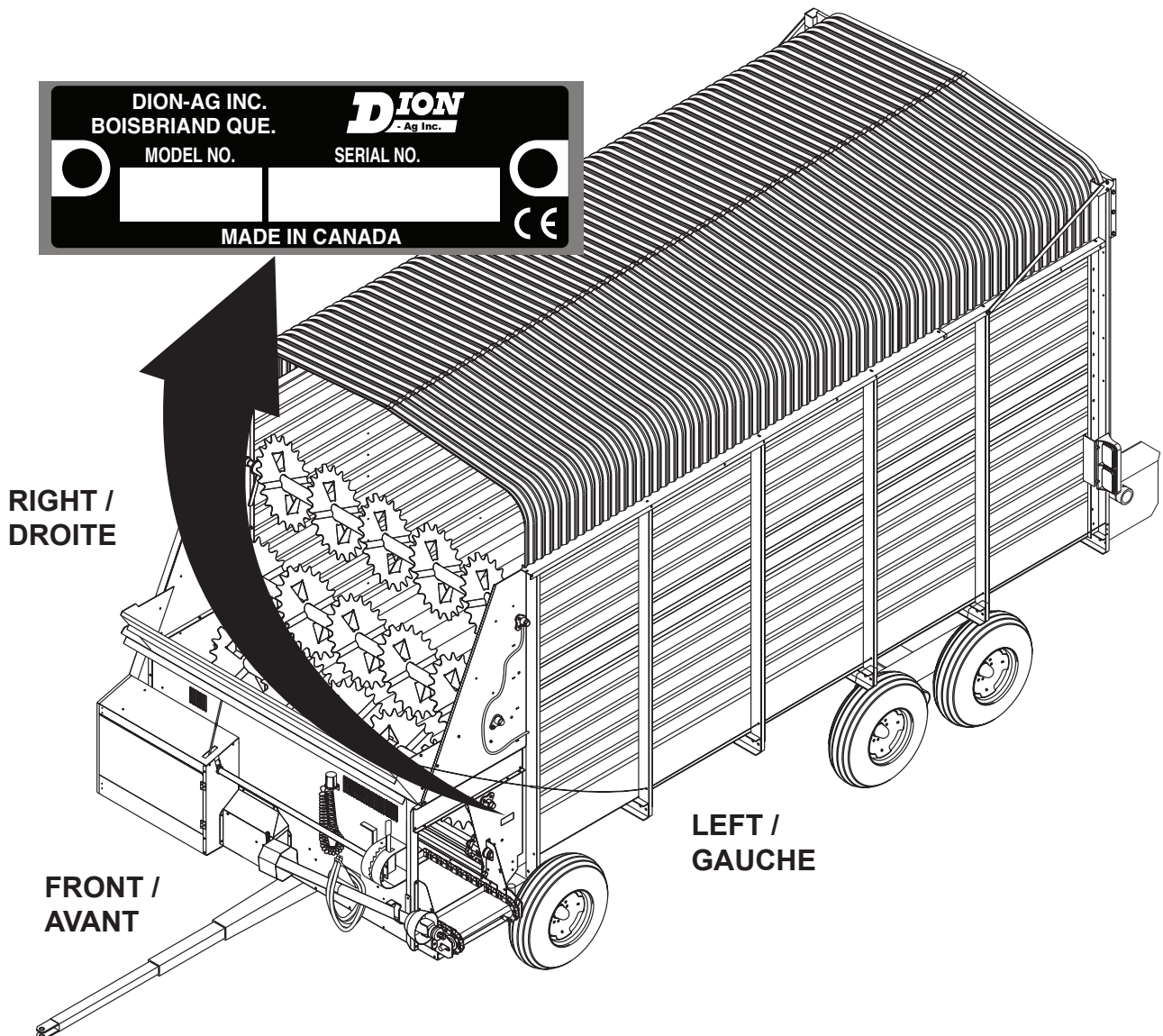
For your convenience, write down in full in this manual both the model and serial numbers of your machine, as shown on the name plate illustrated below. Always mention both the model and the serial numbers when ordering parts or regarding any other correspondence referring to your machine.

Pour votre utilité, inscrire au complet les numéros de modèle et de série de votre machine dans ce manuel, à l'endroit indiqué sur l'illustration de la plaque-marque. Toujours mentionner le modèle et le numéro de série lorsque vous commandez ou avec toute autre correspondance concernant votre machine.

WRITE DOWN YOUR NUMBER HERE / NSCRIRE VOS NUMÉROS DE MODÈLE ET DE SÉRIE ICI :

MODEL NO / MODÈLE NO.

SERIAL NUMBER / NUMÉRO DE SÉRIE



FRONT UNLOADING BOX AND COMBO / BOÎTE À DÉCHARGEMENT AVANT ET COMBO



# SPECIFICATIONS

(SPECIFICATIONS AND DESIGN ARE SUBJECT TO CHANGE WITHOUT NOTICE AND WITHOUT LIABILITY THEREFORE)

		16' XL	19' XLT	22' XLS	25' XLN
MAIN APRON CHAIN (CAPACITY) X 4		667H (9500 LBS) X 4	667H (9500 LBS) X 4	667X (15,000 LBS) X 4	667X (15,000 LBS) X 4
OVERALL LENGTH	FRONT UNLOADING	230" (584 CM)	266" (675 CM)	302" (767 CM)	338" (858 CM)
	COMBO	245" (622 CM)	281" (714 CM)	317" (805 CM)	353" (896 CM)
	REAR UNLOADING	209" (531 CM)	245" (622 CM)	281" (714 CM)	317" (805 CM)
INSIDE HEIGHT - REGULAR ROOF		91" (231 CM)	91" (231 CM)	91" (231 CM)	91" (231 CM)
INSIDE HEIGHT - HIGH ROOF		95" (241 CM)	95" (241 CM)	95" (241 CM)	95" (241 CM)
POWER SOURCE	FRONT UNLOADING	540 RPM PTO	540 RPM PTO	540 RPM PTO	540 RPM PTO
	COMBO	540 RPM PTO HYDRAULIC 20 GPM 2500 PSI	540 RPM PTO HYDRAULIC 20 GPM 2500 PSI	540 RPM PTO HYDRAULIC 20 GPM 2500 PSI	540 RPM PTO HYDRAULIC 20 GPM 2500 PSI
	REAR UNLOADING	HYDRAULIC 20 GPM 2500 PSI	HYDRAULIC 20 GPM 2500 PSI	HYDRAULIC 20 GPM 2500 PSI	HYDRAULIC 20 GPM 2500 PSI
UNLOADING	FRONT UNLOADING	FRONT	FRONT	FRONT	FRONT
	COMBO	FRONT / REAR	FRONT / REAR	FRONT / REAR	FRONT / REAR
	REAR UNLOADING	REAR	REAR	REAR	REAR
WEIGHT	FRONT UNLOADING	4500 LBS (2041 KG)	4950 LBS (2245 KG)	5400 LBS (2449 KG)	5900 LBS (2676 KG)
	COMBO	5000 LBS (2268 KG)	5450 LBS (2472 KG)	5900 LBS (2676 KG)	6350 LBS (2880 KG)
	REAR UNLOADING	3500 LBS (1588 KG)	3950 LBS (1792 KG)	4400 LBS (1996 KG)	4850 LBS (2200 KG)
OVERALL WIDTH (FOR TRANSPORT BY TRUCK)		101.5" (258 CM) - ALL MODELS			
OVERALL WIDTH		107" (272 CM)	107" (272 CM)	107" (272 CM)	107" (272 CM)
OVERALL WIDTH (WITH CONVEYOR IN TRANSPORT POSITION)		108" (274 CM)	108" (274 CM)	108" (274 CM)	108" (274 CM)
COMBO OVERALL WIDTH (WITH CONVEYOR IN TRANSPORT POSITION)		110" (280 CM)	110" (280 CM)	110" (280 CM)	110" (280 CM)
OVERALL WIDTH (REAR UNLOADING)		101" (257 CM)	101" (257 CM)	101" (257 CM)	101" (257 CM)
OVERALL HEIGHT	W/O ROOF FRONT UNLOADING	99" (251 CM)	99" (251 CM)	99" (251 CM)	99" (251 CM)
	W/O ROOF REAR UNLOADING	114" (290 CM)	114" (290 CM)	114" (290 CM)	114" (290 CM)
	LOW ROOF FRONT UNLOADING	115" (292 CM)	115" (292 CM)	115" (292 CM)	115" (292 CM)
	HIGH ROOF FRONT UNLOADING	119" (302 CM)	119" (302 CM)	119" (302 CM)	119" (302 CM)
OVERALL HEIGHT (WITH SIDE EXTENSIONS AND FRONT/REAR SCREEN)		120" (305 CM) - ALL MODELS			
CAPACITY W/ROOF - LOW ROOF		845 CU. FT. (24 M <sup>3</sup> )	1010 CU. FT. (29 M <sup>3</sup> )	1175 CU. FT. (33 M <sup>3</sup> )	1340 CU. FT. (37 M <sup>3</sup> )
CAPACITY W/ROOF - HIGH ROOF		882 CU. FT. (25 M <sup>3</sup> )	1054 CU. FT. (30 M <sup>3</sup> )	1226 CU. FT. (35 M <sup>3</sup> )	1400 CU. FT. (40 M <sup>3</sup> )
CAPACITY W/ROOF - HIGH ROOF (REAR UNLOADING)		846 CU. FT. (24 M <sup>3</sup> )	1023 CU. FT. (29 M <sup>3</sup> )	1200 CU. FT. (34 M <sup>3</sup> )	1380 CU. FT. (39 M <sup>3</sup> )
CAPACITY W/O ROOF		730 CU. FT. (21 M <sup>3</sup> )	870 CU. FT. (25 M <sup>3</sup> )	1010 CU. FT. (29 M <sup>3</sup> )	1150 CU. FT. (33 M <sup>3</sup> )
CAPACITY W/O ROOF - REAR UNLOADING		703 CU. FT. (20 M <sup>3</sup> )	843 CU. FT. (24 M <sup>3</sup> )	983 CU. FT. (28 M <sup>3</sup> )	1123 CU. FT. (32 M <sup>3</sup> )
CROSS CONVEYOR WIDTH CA550 ROLLER CHAIN		22" (56 CM)	22" (56 CM)	22" (56 CM)	22" (56 CM)
DIAMETER OF THE 3 BEATERS - FRONT UNLOADING + COMBO		18" (46 CM)	18" (46 CM)	18" (46 CM)	18" (46 CM)
FOURTH BEATER DIAMETER (OPTIONAL)		14" (35 CM) DIAMETER			
CROSS CONVEYOR LENGTH (OPTIONAL)		18" (46 CM)	18" (46 CM)	18" (46 CM)	18" (46 CM)
SIDE EXTENSION HEIGHT (OPTIONAL)		17 3/8" (44 CM)			

# SPÉCIFICATIONS

(SPÉCIFICATIONS ET DESIGN SONT SUJETS À CHANGEMENTS SANS PRÉAVIS ET SANS RESPONSABILITÉS DE LA PART DU MANUFACTURIER)

		16' XL	19' XLT	22' XLS	25' XLN
CHAÎNE DU TABLIER PRINCIPAL (CAPACITÉ) X 4		667H (9500 LBS) X 4	667H (9500 LBS) X 4	667X (15000 LBS) X 4	667X (15000 LBS) X 4
LONGUEUR HORS-TOUT	DÉCHAR. AVANT	230" (584 CM)	266" (675 CM)	302" (767 CM)	338" (858 CM)
	COMBO	245" (622 CM)	281" (714 CM)	317" (805 CM)	353" (896 CM)
	DÉCHAR. ARRIÈRE	209" (531 CM)	245" (622 CM)	281" (714 CM)	317" (805 CM)
HAUTEUR INTÉRIEURE - TOIT RÉGULIER		91" (231 CM)	91" (231 CM)	91" (231 CM)	91" (231 CM)
HAUTEUR INTÉRIEURE - TOIT HAUT		95" (241 CM)	95" (241 CM)	95" (241 CM)	95" (241 CM)
SOURCE DE PUISSANCE	DÉCHAR. AVANT	540 RPM PTO	540 RPM PTO	540 RPM PTO	540 RPM PTO
	COMBO	540 RPM PTO HYDRAULIQUE 20 GPM 2500 PSI	540 RPM PTO HYDRAULIQUE 20 GPM 2500 PSI	540 RPM PTO HYDRAULIQUE 20 GPM 2500 PSI	540 RPM PTO HYDRAULIQUE 20 GPM 2500 PSI
	DÉCHAR. ARRIÈRE	HYDRAULIQUE 20 GPM 2500 PSI	HYDRAULIQUE 20 GPM 2500 PSI	HYDRAULIQUE 20 GPM 2500 PSI	HYDRAULIQUE 20 GPM 2500 PSI
DÉCHARGEMENT	DÉCHAR. AVANT	AVANT	AVANT	AVANT	AVANT
	COMBO	AVANT / ARRIÈRE	AVANT / ARRIÈRE	AVANT / ARRIÈRE	AVANT / ARRIÈRE
	DÉCHAR. ARRIÈRE	ARRIÈRE	ARRIÈRE	ARRIÈRE	ARRIÈRE
POIDS	DÉCH. AVANT	4500 LBS (2041 KG)	4950 LBS (2245 KG)	5400 LBS (2449 KG)	5900 LBS (2676 KG)
	COMBO	5000 LBS (2268 KG)	5450 LBS (2472 KG)	5900 LBS (2676 KG)	6350 LBS (2880 KG)
	DÉCHAR. ARRIÈRE	3500 LBS (1588 KG)	3950 LBS (1792 KG)	4400 LBS (1996 KG)	4850 LBS (2200 KG)
LARGEUR HORS-TOUT (POUR EXPÉDITION PAR CAMION)		101 1/2" (258 CM) - TOUS LES MODÈLES			
LARGEUR HORS-TOUT		107" (272 CM)	107" (272 CM)	107" (272 CM)	107" (272 CM)
LARGEUR HORS-TOUT (AVEC CONVOYEUR EN POSITION TRANSPORT)		108" (274 CM)	108" (274 CM)	108" (274 CM)	108" (274 CM)
LARGEUR HORS-TOUT COMBO (AVEC CONVOYEUR EN POSITION TRANSPORT)		110" (280 CM)	110" (280 CM)	110" (280 CM)	110" (280 CM)
LARGEUR HORS-TOUT (DÉCHAR. ARRIÈRE)		101" (257 CM)	101" (257 CM)	101" (257 CM)	101" (257 CM)
HAUTEUR HORS-TOUT	SANS TOIT DÉCHAR. AVANT	99" (251 CM)	99" (251 CM)	99" (251 CM)	99" (251 CM)
	SANS TOIT DÉCHAR. ARRIÈRE	114" (290 CM)	114" (290 CM)	114" (290 CM)	114" (290 CM)
	TOIT BAS DÉCHAR. AVANT	115" (292 CM)	115" (292 CM)	115" (292 CM)	115" (292 CM)
	TOIT HAUT DÉCHAR. AVANT	119" (302 CM)	119" (302 CM)	119" (302 CM)	119" (302 CM)
HAUTEUR HORS-TOUT (AVEC EXTENSIONS DE COTÉ ET GRILLES AVANT ET/OU ARRIÈRE)		120" (305 CM) - TOUS LES MODÈLES			
CAPACITÉ AVEC TOIT - TOIT BAS		845 PI <sup>3</sup> (24 M <sup>3</sup> )	1010 PI <sup>3</sup> (29 M <sup>3</sup> )	1175 PI <sup>3</sup> (33 M <sup>3</sup> )	1340 PI <sup>3</sup> (37 M <sup>3</sup> )
CAPACITÉ AVEC TOIT - TOIT HAUT		882 PI <sup>3</sup> (25 M <sup>3</sup> )	1054 PI <sup>3</sup> (30 M <sup>3</sup> )	1226 PI <sup>3</sup> (35 M <sup>3</sup> )	1400 PI <sup>3</sup> (40 M <sup>3</sup> )
CAPACITÉ AVEC TOIT - TOIT HAUT (DÉCH. ARRIÈRE)		846 PI <sup>3</sup> (24 M <sup>3</sup> )	1023 PI <sup>3</sup> (29 M <sup>3</sup> )	1200 PI <sup>3</sup> (34 M <sup>3</sup> )	1380 PI <sup>3</sup> (39 M <sup>3</sup> )
CAPACITÉ SANS TOIT		730 PI <sup>3</sup> (21 M <sup>3</sup> )	870 PI <sup>3</sup> (25 M <sup>3</sup> )	1010 PI <sup>3</sup> (29 M <sup>3</sup> )	1150 PI <sup>3</sup> (33 M <sup>3</sup> )
CAPACITÉ SANS TOIT - DÉCHAR. ARRIÈRE		703 PI <sup>3</sup> (20 M <sup>3</sup> )	843 PI <sup>3</sup> (24 M <sup>3</sup> )	983 PI <sup>3</sup> (28 M <sup>3</sup> )	1123 PI <sup>3</sup> (32 M <sup>3</sup> )
LARGEUR DU CONVOYEUR TRANSVERSAL CHAÎNE À ROULEAU CA550		22" (56 CM)	22" (56 CM)	22" (56 CM)	22" (56 CM)
DIAMÈTRE DES 3 BATTEURS DÉCH. AVANT + COMBO		18" (46 CM)	18" (46 CM)	18" (46 CM)	18" (46 CM)
DIAMÈTRE DU QUATRIÈME BATTEUR (OPTION)		14" (35 CM) DE DIAMÈTRE			
LONGUEUR DU CONVOYEUR TRANSVERSAL (OPTIONNEL)		18" (46 CM)	18" (46 CM)	18" (46 CM)	18" (46 CM)
HAUTEUR DES EXTENSIONS DE COTÉ (OPTIONNEL)		17 3/8" (44 CM)			

## TABLE OF CONTENT / TABLE DES MATIÈRES

REPLACEMENT PARTS START KIT / ENSEMBLE DE PIÈCES DE DÉPART .....	3
SERIAL NUMBER LOCATION /EMPLACEMENT DU NUMÉRO DE SÉRIE .....	4
SPECIFICATIONS / SPÉCIFICATIONS .....	5
NUMERICAL INDEX / INDEX NUMÉRIQUE .....	8
ANGLE DRIVE / TRANSMISSION DE COIN .....	15
WORM GEARBOX / TRANSMISSION À VIS SANS FIN .....	17
BOX (BOTTOM) / BOÎTE (DESSOUS) .....	19
FLOOR - FRONT UNLOADING & COMBO / PLANCHER - DÉCHARGEMENT AVANT & COMBO .....	23
FLOOR - REAR UNLOADING / PLANCHER - DÉCHARGEMENT ARRIÈRE .....	25
BOX (TOP) / BOÎTE (DESSUS) .....	27
APRON CHAIN / CHAÎNE DE PLANCHER .....	31
CHAIN TIGHTENER - COMBO BOX / TENDEUR DE CHAÎNE - BOÎTE COMBO .....	35
CROSS CONVEYOR / CONVOYEUR TRANSVERSAL .....	37
BEATERS / RABATTEURS .....	39
4 <sup>TH</sup> BEATERS / 4e RABATTEURS .....	41
FRONT MECHANISM / MÉCANISME AVANT .....	43
SIDE MECHANISM / MÉCANISME LATÉRAL .....	49
FRONT GUARDS AND SHIELDS / TÔLERIE AVANT .....	51
POWER TAKE OFF TO TRACTOR / PRISE DE DE FORCE AU TRACTEUR .....	53
CONVEYOR EXTENSION LIFT HYDRAULIC KIT / ENSEMBLE HYDRAULIQUE DE RELEVAGE DE L'EXTENSION DE CONVOYEUR .....	55
MAIN APRON VARIABLE SPEED CONTROL KIT / ENSEMBLE DE CONTRÔLE DE VITESSE DU TABLIER PRINCIPAL .....	57
ENGAGING SUB-ASSEMBLY / SOUS ASSEMBLAGE DE L'EMBRAYAGE .....	59
CONVEYOR EXTENSION HYDRAULIC VALVE KIT / ENSEMBLE SOUPAPE HYDRAULIQUE DE L'EXTENSION DE CONVOYEUR .....	61
REAR PANEL / PORTE ARRIÈRE .....	63
INSIDE & FRONT PANELS / PASNNEAUX INTÉRIEUR ET AVANT .....	65
REAR PANEL / PORTE ARRIÈRE .....	67
REAR DOOR DELAY MECHANISM / MÉCANISME DE DÉLAI DE LA PORTE ARRIÈRE .....	69
REAR UNLOADING MECHANISM / MÉCANISME DE DÉCHARGEMENT ARRIÈRE .....	71
RECEIVER BOX KIT / ENSEMBLE DE RÉCEPTION .....	75
RECEIVER BOX KIT / ENSEMBLE DE RÉCEPTION - BOÎTE COMBO BOX .....	77
18" CROSS CONVEYOR EXTENSION / EXTENSION DE CONVOYEUR TRANSVERSAL 18" .....	79
EXTENSION KIT / SYSTÈME D'EXTENSION .....	81
DECALS / DÉCALQUES .....	83



# NUMERICAL INDEX / INDEX NUMÉRIQUE

ITEM	NO	PAGE	ITEM	NO	PAGE	ITEM	NO	PAGE
374	30	39	B58-21775	3	43	B58-23132	38	49
4452	38	37	B58-21776	9	37	B58-23142W	55	43
4452	31	39	B58-22626	17	17	B58-23142W	27	47
4452	60	45	B58-22627P	25	17	B58-23143P	54	43
4452	21	47	B58-22628	1	17	B58-23143P	22	47
4452	48	51	B58-22629	2	17	B58-23146W	49	47
4452	14	79	B58-22631	11	17	B58-23149W	48	47
4564	18	31	B58-22903	16	19	B58-23151P	59	45
4564	33	39	B58-22904	15	19	B58-23151P	61	47
4564	21	41	B58-22905W	25	19	B58-23154W	65	45
4564	43	43	B58-22909	7	37	B58-23156W	61	45
4564	13	49	B58-22971	16	65	B58-23157W	57	43
B0516X4Z	31	43	B58-23008	14	49	B58-23162	27	37
B0516X4Z	15	71	B58-23008	9	71	B58-23163	35	49
B58-20233M	10	23	B58-23009	18	49	B58-23164	12	37
B58-20233M	10	25	B58-23010	19	17	B58-23170	30	37
B58-20604P	19	51	B58-23020	1	49	B58-23171	31	37
B58-20604P	68	73	B58-23026	1	27	B58-23172	1	37
B58-21563M	21A	71	B58-23027	2	27	B58-23175	32	39
B58-21577	23	43	B58-23028	45	29	B58-23176P	24	17
B58-21578W	45	43	B58-23029	7	63	B58-23177P	6	15
B58-21581W	44	43	B58-23053	33	43	B58-23177P	30	17
B58-21583W	10	51	B58-23054	20	17	B58-23179	13	37
B58-21678	11	27	B58-23054	23	49	B58-23183	5	37
B58-21701	18	17	B58-23055	11	15	B58-23184	5A	37
B58-21719	12	27	B58-23058	18	47	B58-23186	6	37
B58-21734W	17	37	B58-23059	7	47	B58-23187	6A	37
B58-21735P	24	43	B58-23062	14	39	B58-23188	23	37
B58-21740P	15	17	B58-23062	17	47	B58-23189	23A	37
B58-21741	50	43	B58-23063P	54	47	B58-23192	5	23
B58-21742	4	31	B58-23064	22	43	B58-23192	4	25
B58-21742	17	71	B58-23066P	14	37	B58-23198	1	39
B58-21751	4	17	B58-23070	13	39	B58-23199	2	39
B58-21752	12	49	B58-23071	27	39	B58-23200	25	51
B58-21752	10	71	B58-23075W	23	31	B58-23201	26	51
B58-21753	5	17	B58-23076W	24	31	B58-23202	3	51
B58-21754	22	49	B58-23079	13	63	B58-23203	6	51
B58-21756	1	31	B58-23079	4	65	B58-23204	7	51
B58-21756	21	71	B58-23081	17	31	B58-23205	27	51
B58-21757	7	31	B58-23082W	11	37	B58-23206	19	19
B58-21759	19	37	B58-23086W	6	39	B58-23207P	10	15
B58-21760	20	37	B58-23090P	14	43	B58-23207P	21	17
B58-21761	28	27	B58-23090P	27	49	B58-23213	4	19
B58-21762	12	63	B58-23090P	35	71	B58-23213	4	19
B58-21763	7	43	B58-23094	21	51	B58-23213	4	19
B58-21764	11	63	B58-23095	22	51	B58-23213	4	19
B58-21764	3	65	B58-23096	23	51	B58-23213	8	75
B58-21765	9	63	B58-23097	11	51	B58-23213	8	77
B58-21765	1	65	B58-23098	12	51	B58-23218	18	19
B58-21766M	18	63	B58-23100	4	27	B58-23219	21	19
B58-21766M	11	65	B58-23101	8	51	B58-23220P	10	37
B58-21767	16	63	B58-23102	24	51	B58-23221	9	19
B58-21767	7	65	B58-23105W	3	31	B58-23222	10	19
B58-21768	37	49	B58-23116W	46	47	B58-23223W	60	47
B58-21769	10	63	B58-23118W	42	47	B58-23224	47	47
B58-21769	2	65	B58-23128P	57	47	B58-23226W	23	19
B58-21770	14	63	B58-23129	36	47	B58-23227	33	29
B58-21770	5	65	B58-23130	37	47	B58-23227	33	29



# NUMERICAL INDEX / INDEX NUMÉRIQUE

ITEM	NO	PAGE	ITEM	NO	PAGE	ITEM	NO	PAGE
B58-23227	33	29	B58-23297P	22	17	B58-23550W	5	79
B58-23227	33	29	B58-23298P	23	17	B58-23551W	6	79
B58-23227	2	75	B58-23300M	28	17	B58-23552	41	51
B58-23227	2	77	B58-23301M	29	17	B58-23553	28	19
B58-23228	32	27	B58-23309	5	43	B58-23555P	52	51
B58-23228	32	27	B58-23310	6	43	B58-23556P	42	51
B58-23228	32	27	B58-23330P	15	37	B58-23558P	43	51
B58-23228	32	27	B58-23331P	16	37	B58-23559P	14	83
B58-23228	3	75	B58-23367W	3	37	B58-23561P	12	83
B58-23228	3	77	B58-23368W	2	37	B58-23562	18	27
B58-23229	9	27	B58-23384	3	79	B58-23563	19	27
B58-23229	9	27	B58-23385	4	79	B58-23564W	1	79
B58-23229	9	27	B58-23398	12	43	B58-23565W	2	79
B58-23230	8	27	B58-23421	19	47	B58-23569	9	79
B58-23230	8	27	B58-23422	39	47	B58-23570	8	79
B58-23230	8	27	B58-23423	39	49	B58-23582W	44	51
B58-23230	8	27	B58-23424	4	51	B58-23583W	45	51
B58-23231	16	27	B58-23425	9	51	B58-23585	22	31
B58-23232	17	27	B58-23433	36	51	B58-23596W	16	51
B58-23233	5	27	B58-23434	37	51	B58-23597	67	45
B58-23234	7	27	B58-23438	5	19	B58-23598	53	43
B58-23235	6	27	B58-23439	5	19	B58-23600	36	49
B58-23236	5	63	B58-23443	29	27	B58-23601	20	63
B58-23237	6	63	B58-23444M	20	43	B58-23601	9	65
B58-23238	8	63	B58-23450P	19	53	B58-23604	14	27
B58-23239	15	63	B58-23454	38	51	B58-23605	38	29
B58-23239	6	65	B58-23459	15	79	B58-23608P	46	51
B58-23240	2	63	B58-23474	11	79	B58-23612M	26	37
B58-23241	3	63	B58-23477P	12	79	B58-23614	56	43
B58-23242	6	19	B58-23487P	34	47	B58-23619P	62	45
B58-23243	6	19	B58-23491P	16	39	B58-23619P	31	49
B58-23244	6	19	B58-23493P	1	83	B58-23621P	21	53
B58-23245	7	19	B58-23494P	10	83	B58-23622P	20	53
B58-23246	7	19	B58-23495	34	51	B58-23623P	1	53
B58-23247	7	19	B58-23496	35	51	B58-23624P	2	53
B58-23251	15	51	B58-23497	50	51	B58-23625P	8	53
B58-23255	15	19	B58-23498P	47	51	B58-23626P	9	53
B58-23256	12	19	B58-23500	51	51	B58-23628P	16	53
B58-23257W	30	51	B58-23501	10	27	B58-23629P	10	53
B58-23258W	31	51	B58-23503	17	43	B58-23630P	13	53
B58-23259	32	51	B58-23504	17	63	B58-23631P	11	53
B58-23260	33	51	B58-23504	10	65	B58-23637	6	23
B58-23261	7	79	B58-23505	10	43	B58-23637	6	23
B58-23262	13	51	B58-23508P	11	83	B58-23637	6	23
B58-23263	14	51	B58-23511	38	47	B58-23637	6	25
B58-23264	17	51	B58-23515	4	37	B58-23637	6	25
B58-23271W	1	51	B58-23521NSK	8	37	B58-23637	6	25
B58-23272W	2	51	B58-23522W	33	47	B58-23661P	36	37
B58-23273	37	29	B58-23524	51	47	B58-23674P	19	85
B58-23274	13	27	B58-23526W	30	43	B58-23675P	21	85
B58-23275	36	29	B58-23527	25	37	B58-23676P	23	85
B58-23276	35	29	B58-23530W	39	43	B58-23709	18	43
B58-23278	16	19	B58-23532	1	63	B58-23712	29	19
B58-23279P	15	27	B58-23533	39	51	B58-23716W	49	33
B58-23283	2	31	B58-23534	40	51	B58-23717M	50	33
B58-23283	46	71	B58-23535W	28	51	B58-23718M	51	33
B58-23285	34	37	B58-23536W	29	51	B58-23730W	20	31
B58-23296P	27	17	B58-23548P	13	83	B58-23738P	66	73



# NUMERICAL INDEX / INDEX NUMÉRIQUE

ITEM	NO	PAGE	ITEM	NO	PAGE	ITEM	NO	PAGE
B58-23739	34	49	B58-24061	20	71	B58-24756P	44	71
B58-23773	8	49	B58-24066P	32	71	B58-24757	34	71
B58-23774	20	49	B58-24067	30	71	B58-24758M	12	65
B58-23778W	42	49	B58-24070	20	19	B58-24761	45	71
B58-23778W	8	71	B58-24071	4	71	B58-24762	3	71
B58-23779	41	49	B58-24076P	2	87	B58-24829P	4	87
B58-23780P	44	49	B58-24081	17	67	B58-24830P	1	87
B58-23780P	5	71	B58-24084W	39	71	B58-24833	31	19
B58-23782P	33	71	B58-24086	7A	71	B58-24844	22	19
B58-23792P	29	71	B58-24088	20	65	B58-24850	39	29
B58-23795	33	53	B58-24089	21	67	B58-24895M	15	65
B58-23796	34	53	B58-24091	1	15	B58-24905	51	29
B58-23806M	28	71	B58-24092P	27	71	B58-24905	4	75
B58-23808	19	71	B58-24093P	48	73	B58-24905	4	77
B58-23809W	16	71	B58-24661	35	37	B58-24906	52	29
B58-23940	35	39	B58-24680	37	53	B58-24906	5	75
B58-23940	17	41	B58-24680	21	55	B58-24906	5	77
B58-23961W	20	67	B58-24680	17	65	B58-24907	1	75
B58-23970W	2	35	B58-24680	60	73	B58-24907	1	77
B58-23971W	3	35	B58-24682	19	67	B58-25011	14	19
B58-23972M	18	67	B58-24684P	44	33	B58-25011	14	19
B58-23973	10	35	B58-24686	9	47	B58-25011	14	19
B58-23979	32	53	B58-24687	8	43	B58-25011	14	19
B58-23980P	24	53	B58-24688	47	43	B58-25034M	17	83
B58-23981P	26	53	B58-24689	5	49	B58-25142M	1	19
B58-23987	23	71	B58-24692P	26	71	B58-25143M	1	19
B58-23990	47	73	B58-24694P	45	49	B58-25144M	1	19
B58-24001W	12	67	B58-24694P	55	73	B58-25145	7	23
B58-24002W	13	67	B58-24697P	3	87	B58-25145	7	23
B58-24004	6	49	B58-24698	43	49	B58-25145	7	25
B58-24007W	2	67	B58-24698	6	71	B58-25145	7	25
B58-24012	1	67	B58-24699P	10	47	B58-25146	11	23
B58-24013	7	71	B58-24700P	11	47	B58-25146	11	25
B58-24014W	3	49	B58-24701P	14	17	B58-25147	3	23
B58-24017	3	67	B58-24709P	24	85	B58-25147	1	25
B58-24018	4	67	B58-24713	9	15	B58-25147	2	25
B58-24019	5	67	B58-24715M	17	15	B58-25148M	8	65
B58-24021W	52	73	B58-24716M	18	15	B58-25150	11	19
B58-24026W	22	71	B58-24720	25	49	B58-25151	3	23
B58-24028	7	67	B58-24722W	1	35	B58-25152	32	21
B58-24031	2	71	B58-24723W	1A	35	B58-25153	3	23
B58-24034	21	49	B58-24724W	4	35	B58-25154	21	37
B58-24034	13	71	B58-24725W	5	35	B58-25164	22	67
B58-24037W	24	71	B58-24732W	2	47	B58-25164	15	81
B58-24038W	1	71	B58-24741	52	43	B58-25168M	1	19
B58-24040	7A	27	B58-24743W	14	67	B58-25169M	1	19
B58-24041	6A	27	B58-24744M	54	73	B58-25170M	1	19
B58-24042W	11	67	B58-24745M	16	67	B58-25171	2	25
B58-24043W	10	67	B58-24746M	15	67	B58-25172P	9	31
B58-24049W	53	73	B58-24749W	9	35	B58-25173	3	25
B58-24052	8	67	B58-24750	42	21	B58-25174M	30	27
B58-24053	16	25	B58-24750	6	75	B58-25175	3	25
B58-24054	17A	27	B58-24750	6	77	B58-25176M	31	27
B58-24055	16A	27	B58-24751	43	21	B58-25180	5	25
B58-24056	13	65	B58-24751	7	75	B58-25403	32	37
B58-24057	14	65	B58-24751	7	77	B58-25404	33	37
B58-24058	6	67	B58-24754P	41	71	B58-25607	39	37
B58-24060	23A	19	B58-24755P	41A	71	B58-25608	40	37

# NUMERICAL INDEX / INDEX NUMÉRIQUE

ITEM	NO	PAGE	ITEM	NO	PAGE	ITEM	NO	PAGE
B58-25681-1P	49A	73	B58-27939	16	19	B58-28348W	7A	57
B58-25681P	49	73	B58-27955P	8	23	B58-28349W	2	57
B58-25929M	9	23	B58-27956P	8	25	B58-28350W	2A	57
B58-25929M	9	25	B58-27957P	8	23	B58-28351W	1	61
B58-25929M	19	63	B58-27958P	8	25	B58-28352W	1A	61
B58-25930M	9	25	B58-27959P	8	23	B58-28353	3	57
B58-25955	4	23	B58-27960P	8	25	B58-28354P	13	55
B58-25986	2	43	B58-27961P	8	23	B58-28355P	14	55
B58-25986	14	47	B58-27962P	8	25	B58-28355P	19	69
B58-26011P	6	31	B58-27972	15	19	B58-28356M	12	61
B58-26013P	5	31	B58-28047	53	51	B58-28358P	15	55
B58-26013W	40	49	B58-28070	47	29	B58-28358P	20	57
B58-26113W	9	77	B58-28071	48	29	B58-28358P	15	69
B58-26114	10	77	B58-28072	49	29	B58-28360M	17	55
B58-26563P	21	31	B58-28073	50	29	B58-28360M	21	57
B58-26563P	34	39	B58-28074	44	29	B58-28361P	11A	69
B58-26563P	24	49	B58-28075	43	29	B58-28380M	29	57
B58-26566P	28	31	B58-28093	6	19	B58-28381M	30	57
B58-26567P	29	31	B58-28094	7	19	B58-28409P	42A	51
B58-26568P	31	31	B58-28095	1	23	B58-28432	42	29
B58-26572P	33	31	B58-28096	3	25	B58-28433	41	29
B58-26573P	34	31	B58-28097M	1	19	B58-28434M	12	81
B58-26574P	36	31	B58-28098M	1	19	B58-28435M	13	81
B58-26575P	47	33	B58-28099	46	29	B58-28436M	14	81
B58-26576P	48	33	B58-28103	38	21	B58-28791P	19	83
B58-26601P	30	31	B58-28104P	25	85	B58-28792P	20	83
B58-26616P	35	31	B58-28242	4	55	B58-28793P	21	83
B58-26650P	36	53	B58-28247W	9	55	B58-28794P	22	83
B58-26907W	1	41	B58-28248W	9A	55	B58-28856W	1	81
B58-26908	7	41	B58-28249P	16	55	B58-28859	5A	81
B58-26909	14	41	B58-28249P	22	57	B58-28859	5B	81
B58-26910	11	41	B58-28250M	19	55	B58-28859	5C	81
B58-26913M	10	41	B58-28251M	20	55	B58-28864W	4	81
B58-26914	31	57	B58-28252P	18	83	B58-28868W	3	81
B58-26915	56	51	B58-28293M	1*	57	B58-28871W	2	81
B58-26916P	8	41	B58-28293M	12	59	B58-28873W	24	41
B58-26917P	9	41	B58-28294M	1A*	57	B58-28873W	7	81
B58-26918P	4	69	B58-28294M	13	59	B58-28875W	6	81
B58-26922W	1	69	B58-28304W	9	61	B58-28880	11B	81
B58-26924P	11	69	B58-28307	8	61	B58-28880	11C	81
B58-26926	6	69	B58-28308P	4	61	B58-28916M	10	81
B58-26928	10	69	B58-28309P	3	61	B58-28917M	8	81
B58-26929	18A	81	B58-28310	2	55	B58-28918M	9	81
B58-26930	18B	81	B58-28310	17	57	B58-28924	14A	19
B58-26934	46	49	B58-28311	9	59	B58-28924	14A	19
B58-27709	28	47	B58-28314W	8	59	B58-28924	14A	19
B58-27710P	29	47	B58-28315	6	59	B58-29062W	16	81
B58-27711P	38	31	B58-28321W	2	59	B58-29065M	17	81
B58-27712P	39	31	B58-28322W	2A	59	B58-29114W	33	21
B58-27713P	40	31	B58-28326W	1A	59	B58-29117W	34	21
B58-27714P	41	31	B58-28327W	1	59	B58-29200P	14	53
B58-27715P	42	31	B58-28329W	9	57	B58-29284M	21	63
B58-27716P	45	33	B58-28333W	8	57	B58-29285M	22	63
B58-27717P	46	33	B58-28334W	8A	57	B58-29286M	25	65
B58-27910W	42	43	B58-28335P	14	57	B58-29420	19	81
B58-27911W	41	43	B58-28342W	11A	57	B58-29807P	28	39
B58-27930P	37	31	B58-28343W	11	57	B58-29808P	12	41
B58-27931P	32	31	B58-28347W	7	57	B58-29810W	28	43

# NUMERICAL INDEX / INDEX NUMÉRIQUE

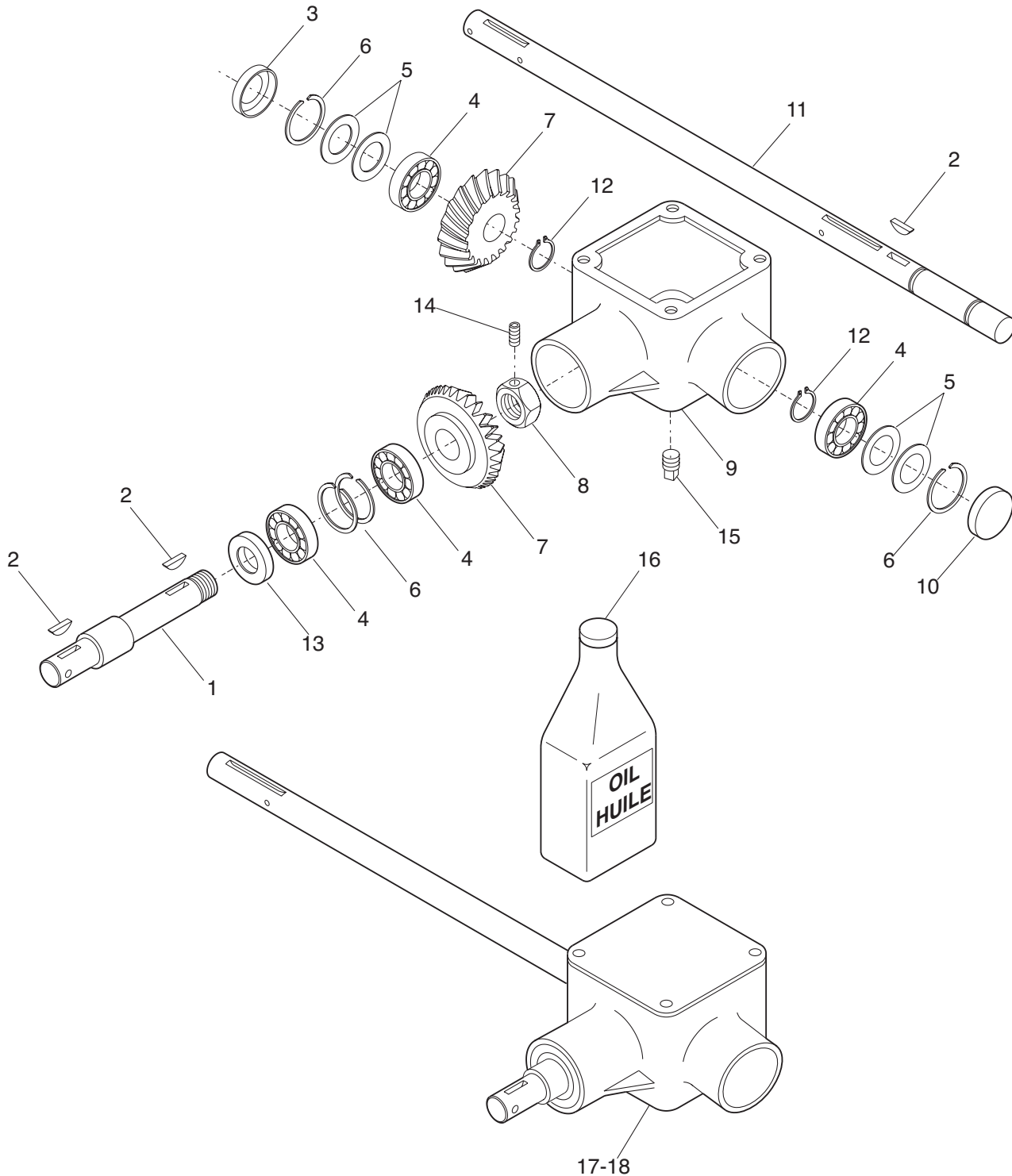
ITEM	NO	PAGE	ITEM	NO	PAGE	ITEM	NO	PAGE
B58-29810W	28	49	BH58X212Z	24	67	ESP112X14GA	17	49
B58-29812W	36	71	BOIS1X3X14	5A	19	ESP114X10GA	19	31
B58-29815W	20	39	BOU12	16	17	ESP114X14GA	3	41
B58-30231P	18	69	BOU18	15	15	ESP114X14GA	51	73
B58-30233P	17	69	BV14X114Z	40	21	ESP114X18GA	16	41
B58-30234P	16	69	BV38X1Z	16	43	ESP134X10CA	11	71
B58-30235P	20	69	BV38X1Z	40	47	ESP1X10GA	8	35
B58-30236M	23	69	BV38X1Z	11	55	ESP1X14GA	15	57
B58-30238M	21	69	BV38X3Z	18	41	ESP1X14GA	67	73
B58-30256M	3	69	BV516X114Z	23	53	ESP1X14GAZ	14	69
B58-30259	7	69	BV516X114Z	41	55	ESP34X14GA	7	55
B58-30260	9	69	BV516X114Z	25	65	ESP34X14GA	28	57
B58-31147	39	21	BV516X114Z	65	73	ESP78X18GA	14	71
B58-31147	39	21	BV516X2Z	10	59	F41-20924P	16	15
B58-31147	39	21	BV516X314Z	12	23	F41-20924P	26	17
B58-31539	71	45	BV516X314Z	12	25	F41-21452P	15	83
B58-31941P	43A	51	BV516X34Z	13	57	F41-21915P	40	53
B58-31942P	46A	51	BV58X312Z	26	47	F41-21915P	24	55
B58-31985P	17	85	COLLET12	11	43	F41-21915P	18	65
B58-31986P	18	85	COLLET12	47	49	F41-21915P	63	73
BFC12X112Z	58	73	COLLET12	70	73	F41-21965P	2	61
BFC12X114Z	57	73	EFC12Z	21	39	F41-22495	49	51
BFC12X114Z	12	35	EFC12Z	15	43	F41-22808P	14	61
BFC14X34Z	2A	69	EFC12Z	26	49	F41-22976P	18	51
BFC38X1Z	10	55	EFC12Z	72	73	F41-23615P	30	53
BFC38X34Z	6	55	EFC12Z	14	35	F41-23615P	18	55
BFC38X34Z	25	57	EFC14Z	3	59	F41-23615P	24	57
BFC38X34Z	7	61	EFC14Z	6	61	F41-23615P	59	73
BFC516X34Z	6	57	EFC14Z	2	69	F41-24989	4	59
BFC516X34Z	10	61	EFC38Z	5	47	F41-26729P	11	61
BH12X134Z	13	43	EFC38Z	12	55	F41-27360P	54	51
BH12X134Z	30	49	EFC38Z	10	57	F41-27360P	21	65
BH12X312Z	3	55	EFC38Z	13	35	F41-27363	23	83
BH12X312Z	18	57	EFC516Z	24	39	F41-27807	1	55
BH12X4Z	71	73	EFC516Z	70	45	F42-20504P	32	43
BH12X512Z	29	43	EFC516Z	25	47	F42-20504P	37	71
BH12X5Z	38	71	EFC516Z	49	49	F61-26563P	20	41
BH12X612Z	23	39	EFC516Z	12	57	F61-26565P	29	39
BH12X6Z	29	49	EFC516Z	11	59	F69-31443P	23A	27
BH14X114Z	7	59	EFC516Z	74	73	F69-31444P	3A	27
BH14X2Z	5	61	EH14Z	41	21	F69-31484P	26A	27
BH1X4Z	35	21	EH58Z	31	47	F69-31485P	27A	27
BH1X6Z	36	21	EP12Z	5	55	F69-31486P	25A	27
BH38X134Z	6	47	EP12Z	19	57	F69-31640P	24	83
BH38X212Z	6	35	EP1Z	37	21	F69-31672P	9	87
BH38X4Z	7	35	EP38Z	25	43	GF18X1	68	45
BH516X112Z	22	39	EP38Z	41	47	GF18X1	55	47
BH516X112Z	69	45	EP516Z	14	23	GF18X1	27	57
BH516X112Z	48	49	EP516Z	14	25	GF18X34	37	43
BH516X134Z	21	27	EP516Z	22	27	GF18X34	50	47
BH516X134Z	61	73	EP516Z	45	47	GF316X114	8	55
BH516X134Z	73	73	EP516Z	38	53	GF316X114	16	57
BH516X212Z	19	39	EP516Z	22	55	GF332X34	28	37
BH516X212Z	26	57	EP516Z	5	57	GF532X1	24	47
BH516X2Z	44	47	EP516Z	24	65	GF532X1	28	67
BH516X2Z	4	57	EP516Z	62	73	GF532X1	16	35
BH516X312Z	19	41	EP58Z	25	67	GF532X114	24	37
BH516X312Z	32	47	EP58Z	11	35	GP12X112	56	47

# NUMERICAL INDEX / INDEX NUMÉRIQUE

ITEM	NO	PAGE	ITEM	NO	PAGE	ITEM	NO	PAGE
GP12X112	27	67	N10-9576	11	39	RP916Z	52	47
GP12X112	15	35	N10-9576	32	49	S45-17435P	9	83
GP12X212	58	43	N10-9578	36	39	S45-17475P	5	51
GP12X212	63	45	N10-9578	6	41	S45-17475P	69	73
GP12X212	58	47	N10-9578	33	49	S45-17867P	5	83
GR14X134	5	41	N10-9651	7	15	S45-17868P	4	83
GR14X2	5	69	N10-9657	13	19	S45-17870P	6	83
GR316X112	36	43	N10-9657	9	75	S45-17871P	3	83
GR516X214	12	71	N10-9657	11	77	S45-17872P	7	87
GR516X234	50	73	N10-9838	9	43	S45-17873	2	83
GRA18-27-45	19	49	N10-9845	51	43	S45-18074P	29	37
MAC50	23	41	N10-P142	20	47	S53-19200P	3A	69
MD50	22	41	N10-P142	7	49	S53-30232P	22	69
N10-09576	4	41	N10-P142	16	49	S55-19789	10	39
N10-14791	15	49	N10-P142	12	53	S55-22967P	8	87
N10-17230P	43	47	N10-P142	25	71	S55-28483P	1A	55
N10-17231P	13	79	N10-P144	8	17	S55-29483P	14A	57
N10-17436P	8	83	N10-P145	5	15	S55-31983P	22	85
N10-17498P	14	31	N10-P145	9	17	T18-P32NSK	1A	43
N10-17499	22	37	N10-P155	43	33	T18-P32NSK	1A	47
N10-17502P	11	31	N10-P159	10	31	T18-P72	13	17
N10-17503P	15	31	N10-P169	12	15	T23-P7NSK	40	43
N10-17509W	12	31	N10-P176	35	43	T25-P13	1B	43
N10-17510W	13	31	N10-P180	46	43	T25-P13	34B	43
N10-17550	15	41	N10-P181	34	43	T25-P13	1B	47
N10-17550	31	71	N10-P182NSK	34A	43	T25-P9	4	49
N10-17560P	4	63	N10-P190	35	47	T25-P9	23	57
N10-17560P	9	67	N10-P194	38	43	T25-P9	66	45
N10-17560P	16	83	N10-P23	12	17	T25-P9	59	47
N10-17592P	9	49	N10-P34	17	39	T25P016NSK	1	43
N10-17593P	10	49	N10-P5	14	15	T25P016NSK	1	47
N10-18004P	16	31	N10P182NSK	48	43	T29-14535	5	59
N10-18004P	64	45	N2-P32	3	17	T29-15223P	37	37
N10-18004P	62	47	N2-P32	19	43	T29-15517	23	67
N10-19099-1	31A	53	N3-P20	21	43	T29-15527P	10	79
N10-19099P	31	53	N3-P36	2	15	T29-15541	40	71
N10-19100P	29	53	N3-P37	4	15	T29-16352P	11	49
N10-19100P	42	71	N3-P37	7	17	T3-P14NSK	27	43
N10-19101P	25	53	N3-P41	13	15	T34-15495P	6	17
N10-19103P	23	53	N3-P42	3	15	T34-15495P	4	43
N10-19105P	27	53	N3-P42	10	17	T34-15495P	4	47
N10-19106P	35	53	R14	7	83	T4-P15	18	39
N10-19107P	28	53	R51-18977	13	41	T4-P16	15	47
N10-19107P	43	71	R51-19051P	8	31	VA14X14	8	69
N10-19108	22	53	R51-19051P	18	71	VA516X12	13	47
N10-20394	16	47	R51-19079	2	41	VI071032	6	87
N10-20395P	12	47	R51-23670	3	47	VI071033	5	87
N10-21298P	52	33	RA58Z	30	47	VT8X12S	55	51
N10-22822P	3	27	RP1116Z	23	47	VT8X12S	22	65
N10-22823P	24	27	RP1116Z	26	67			
N10-22824B	25	27	RP38Z	13	23			
N10-22825B	26	27	RP38Z	13	25			
N10-22826B	27	27	RP38Z	20	27			
N10-22873P	20	51	RP516WZ	39	53			
N10-22914P	23	27	RP516WZ	23	55			
N10-9300W91	26	43	RP516WZ	19	65			
N10-9450	8	15	RP516WZ	64	73			
N10-9492	2	49	RP716Z	53	47			

# ANGLE DRIVE / TRANSMISSION DE COIN

DRIVE FOR L.H. BOX SHOWN /  
TRANSMISSION POUR BOÎTE GAUCHE MONTRÉE

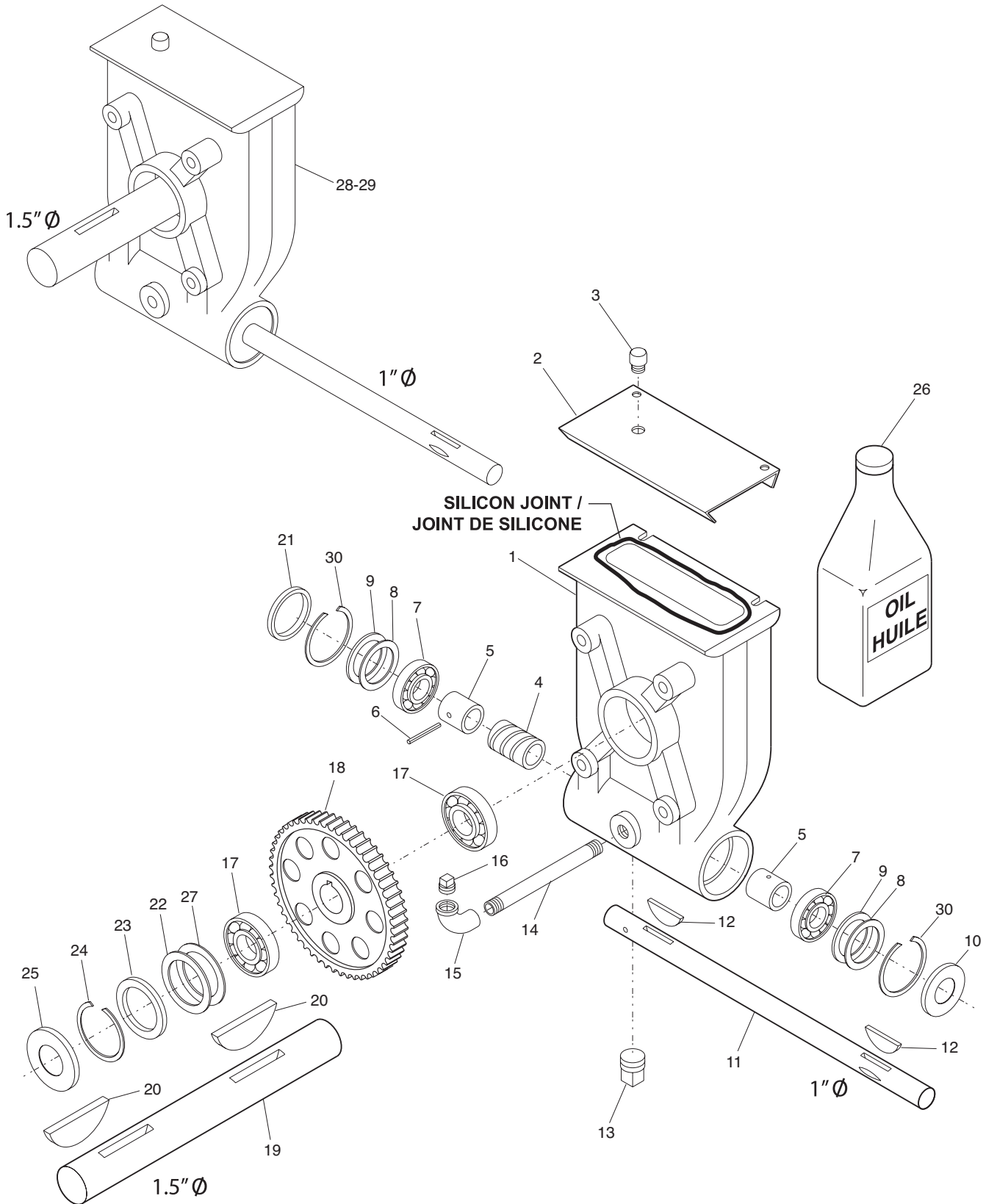


# ANGLE DRIVE / TRANSMISSION DE COIN

## DRIVE FOR L.H. BOX SHOWN / TRANSMISSION POUR BOÎTE GAUCHE MONTRÉE

NO	QT	DESCRIPTION	
1	B58-24091	1	ARBRE D'ENTRÉE INPUT SHAFT
2	N3-P36	3	CLÉ WOODRUFF #807 WOODRUFF KEY #807
3	N3-P42	1	JOINT D'ÉTENCHÉITÉ SEAL
4	N3-P37	4	ROULEMENT À ROULEAU ROLLER BEARING
5	N10-P145	4-5	ESPACEUR SHIM
6	B58-23177P	4	BAGUE DE RETENUE SNAP RING
7	N10-9651	2	ENGRENAGE GEAR
8	N10-9450	1	ÉCROU NUT
9	B58-24713	1	BOÎTIER HOUSING
10	B58-23207P	1	BOUCHON CAP
11	B58-23055	1	ARBRE DE SORTIE OUTPUT SHAFT
12	N10-P169	2	BAGUE DE RETENUE SNAP RING
13	N3-P41	1	JOINT D'ÉTENCHÉITÉ SEAL
14	N10-P5	1	VIS "ALLEN" "ALLEN" SCREW
15	BOU18	1	BOUCHON CAP
16	F41-20924P	1	1 LITRE D'HUILE 1 LITER OIL
17	B58-24715M	1	TRANSMISSION COMPLÈTE - GAUCHE COMPLETE TRANSMISSION - L.H.
18	B58-24716M	1	TRANSMISSION COMPLÈTE - DROITE COMPLETE TRANSMISSION - R.H.

**WORM GEARBOX /  
TRANSMISSION À VIS SANS FIN  
DRIVE FOR L.H. BOX SHOWN /  
TRANSMISSION POUR BOÎTE GAUCHE MONTRÉE**

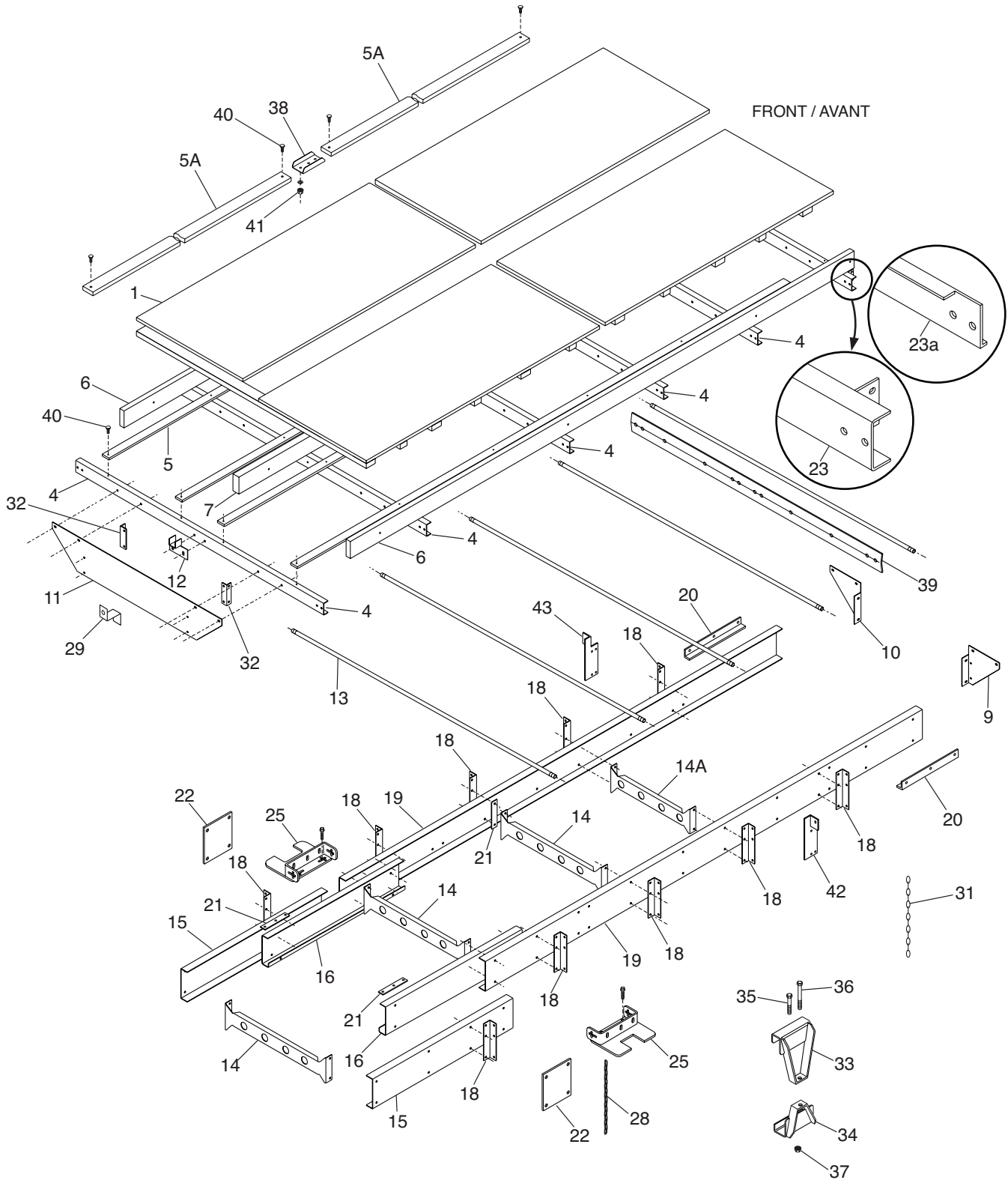




# WORM GEARBOX / TRANSMISSION À VIS SANS FIN DRIVE FOR L.H. BOX SHOWN / TRANSMISSION POUR BOÎTE GAUCHE MONTRÉE

NO	QT	DESCRIPTION	
1	B58-22628	1	BOÎTIER HOUSING
2	B58-22629	1	COUVERCLE LID
3	N2-P32	1	ÉVENT AIR VENT
4	B58-21751	1	ENGRENAGE À VIS SANS FIN WORM GEAR
5	B58-21753	2	ESPACEUR SPACER
6	T34-15495P	1	GOUPILLE RESSORT SPRING PIN
7	N3-P37	2	ROULEMENT À ROULEAUX ROLLER BEARING
8	N10-P144	2	ESPACEUR 0.004" SPACER 0.004"
9	N10-P145	4	ESPACEUR 0.010" SPACER 0.010"
10	N3-P42	1	JOINT D'ÉTANCHÉITÉ SEAL
11	B58-22631	1	ARBRE D'ENTRÉE INPUT SHAFT
12	N10-P23	2	CLÉ WOODRUFF WOODRUFF KEY
13	T18-P72	1	BOUCHON CAP
14	B58-24701P	1	TUYAU PIPE
15	B58-21740P	1	COUDE 900 900 ELBOW
16	BOU12	1	BOUCHON CAP
17	B58-22626	2	ROULEMENT À ROULEAUX ROLLER BEARING
18	B58-21701	1	ENGRENAGE GEAR
19	B58-23010	1	ARBRE DE SORTIE OUTPUT SHAFT
20	B58-23054	2	CLÉ WOODRUFF WOODRUFF KEY
21	B58-23207P	1	BOUCHON CAP
22	B58-23297P	1	ESPACEUR 0.010" SHIM 0.010"
23	B58-23298P	1	ESPACEUR 0.108" SHIM 0.108"
24	B58-23176P	1	BAGUE DE RETENUE SNAP RING
25	B58-22627P	1	JOINT D'ÉTANCHÉITÉ SEAL
26	F41-20924P	1	1 LITRE D'HUILE 1 LITRE OIL
27	B58-23296P	1	ESPACEUR 0.004" SPACER 0.004"
28	B58-23300M	1	TRANSMISSION COMPLÈTE- DROITE COMPLETE TRANSMISSION - R.H.
29	B58-23301M	1	TRANSMISSION COMPLÈTE- GAUCHE COMPLETE TRANSMISSION - L.H.
30	B58-23177P	2	BAGUE DE RETENUE SNAP RING

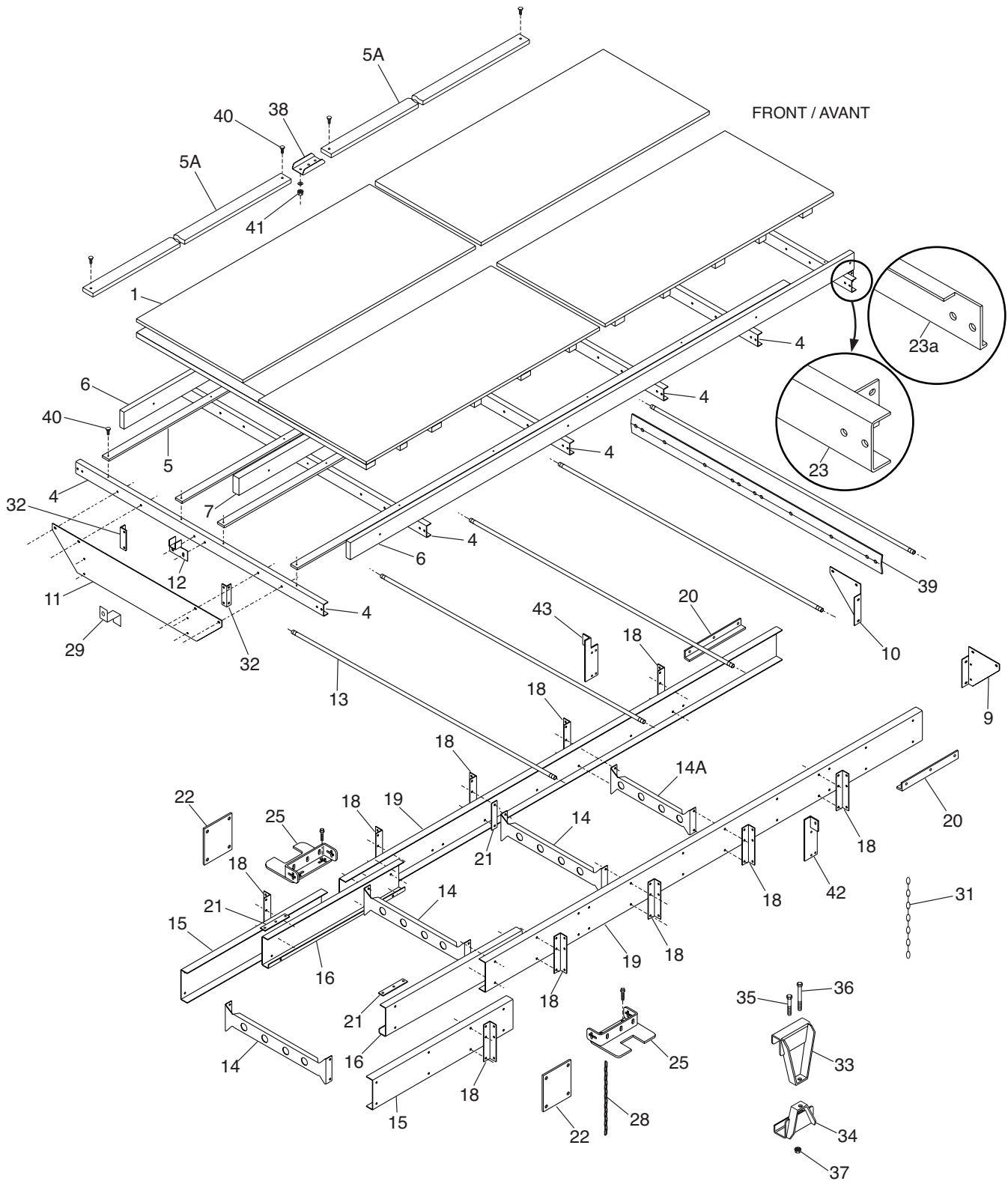
# BOX (BOTTOM) / BOÎTE (DESSOUS)



## BOX (BOTTOM) / BOÎTE (DESSOUS)

NO	QT	DESCRIPTION		
1	B58-25142M B58-25168M	1	PLANCHER 16' ASSEMBLÉ ET COMBO PLANCHER 16' ASSEMBLÉ POUR BOÎTE À DÉCHARGEMENT ARRIÈRE	16' PLATFORM ASS'Y AND COMBO 16' PLATFORM ASS'Y FOR REAR UNLOADING BOX
	B58-25143M B58-25169M		PLANCHER 19' ASSEMBLÉ ET COMBO PLANCHER 19' ASSEMBLÉ POUR BOÎTE À DÉCHARGEMENT ARRIÈRE	19' PLATFORM ASS'Y AND COMBO 19' PLATFORM ASS'Y FOR REAR UNLOADING BOX
	B58-25144M B58-25170M		PLANCHER 22' ASSEMBLÉ ET COMBO PLANCHER 22' ASSEMBLÉ POUR BOÎTE À DÉCHARGEMENT ARRIÈRE	22' PLATFORM ASS'Y AND COMBO 22' PLATFORM ASS'Y FOR REAR UNLOADING BOX
	B58-28097M B58-28098M		PLANCHER 25' ASSEMBLÉ ET COMBO PLANCHER 25' ASSEMBLÉ POUR BOÎTE À DÉCHARGEMENT ARRIÈRE	25' PLATFORM ASS'Y AND COMBO 25' PLATFORM ASS'Y FOR REAR UNLOADING BOX
4	B58-23213	5	PROFILÉ TRANSVERSAL (BOÎTE 16')	CROSS CHANNEL (16' BOX)
4	B58-23213	6	PROFILÉ TRANSVERSAL (BOÎTE 19')	CROSS CHANNEL (19' BOX)
4	B58-23213	10	PROFILÉ TRANSVERSAL (BOÎTE 22')	CROSS CHANNEL (22' BOX)
4	B58-23213	12	PROFILÉ TRANSVERSAL (BOÎTE 25')	CROSS CHANNEL (25' BOX)
5	B58-23438	4	LATTE POUR BOÎTE 16'	LINER FOR 16' BOX
	B58-23439	4	LATTE POUR BOÎTE 19'	LINER FOR 19' BOX
5A	BOIS1X3X14	8	LATTE DE BOIS 1"X3"X14' (BOÎTES 22'-25')	1"X3"X14' WOOD LINER FOR 22'-25' BOX
6	B58-23242	2	BOIS ESPACEUR 2 X 6 (BOÎTE 16')	WOOD SPACER 2 X 6 (16' BOX)
	B58-23243	2	BOIS ESPACEUR 2 X 6 (BOÎTE 19')	WOOD SPACER 2 X 6 (19' BOX)
	B58-23244	2	BOIS ESPACEUR 2 X 6 (BOÎTE 22')	WOOD SPACER 2 X 6 (22' BOX)
	B58-28093	2	BOIS ESPACEUR 2 X 6 (BOÎTE 25')	WOOD SPACER 2 X 6 (25' BOX)
7	B58-23245	1	BOIS ESPACEUR 3 X 6 (BOÎTE 16')	WOOD SPACER 3 X 6 (16' BOX)
	B58-23246	1	BOIS ESPACEUR 3 X 6 (BOÎTE 19')	WOOD SPACER 3 X 6 (19' BOX)
	B58-23247	1	BOIS ESPACEUR 3 X 6 (BOÎTE 22')	WOOD SPACER 3 X 6 (22' BOX)
	B58-28094	1	BOIS ESPACEUR 3 X 6 (BOÎTE 25')	WOOD SPACER 3 X 6 (25' BOX)
9	B58-23221	1	PLAQUE RENFORT	BRACE
10	B58-23222	1	PLAQUE RENFORT	BRACE
11	B58-25150	1	GARDE ARRIÈRE	REAR SHIELD
12	B58-23256	2	SUPPORT	SUPPORT
13	N10-9657	5	TIGE FILETÉE	THREADED ROD
14	B58-25011	3	RENFORT TRANSVERSAL (BOÎTE 16')	CROSS MEMBER (16' BOX)
14	B58-25011	5	RENFORT TRANSVERSAL (BOÎTE 19')	CROSS MEMBER (19' BOX)
14	B58-25011	5	RENFORT TRANSVERSAL (BOÎTE 22')	CROSS MEMBER (22' BOX)
14	B58-25011	6	RENFORT TRANSVERSAL (BOÎTE 25')	CROSS MEMBER (25' BOX)
14A	B58-28924	5	RENFORT TRANSVERSAL MONTAGE SUR CHÂSSIS DE CAMION (BOÎTE 19')	CROSS MEMBER-TRUCK MOUNT (19' BOX)
14A	B58-28924	5	RENFORT TRANSVERSAL (BOÎTE 22')	CROSS MEMBER (22' BOX)
14A	B58-28924	6	RENFORT TRANSVERSAL (BOÎTE 25')	CROSS MEMBER (25' BOX)
15	B58-22904	2	EXTENSION ARRIÈRE (BOÎTE 19')	REAR EXTENSION (19' BOX)
	B58-23255	2	EXTENSION ARRIÈRE (BOÎTE 22')	REAR EXTENSION (22' BOX)
	B58-27972	2	EXTENSION ARRIÈRE (BOÎTE 25')	REAR EXTENSION (25' BOX)
16	B58-22903	2	DOUBLURE ARRIÈRE (BOÎTE 16' - 19')	REAR REINFORCEMENT (16'-19' BOX)
	B58-23278	2	DOUBLURE ARRIÈRE (BOÎTE 22')	REAR REINFORCEMENT (22' BOX)
	B58-27939	2	DOUBLURE ARRIÈRE (BOÎTE 25')	REAR REINFORCEMENT (25' BOX)
18	B58-23218	8	FER ANGLE	IRON ANGLE
19	B58-23206	2	CHÂSSIS PRINCIPAL	MAIN FRAME
20	B58-24070	2	PLAQUE D'USURE	WEAR PLATE
21	B58-23219	6	ESPACEUR	SHIM
22	B58-24844	2	PLAQUE DE RENFORT (BOÎTE 22')	REINFORCEMENT PLATE (22' BOX)
23	B58-23226W	1	PROFILÉ TRANSVERSAL AVANT	FRONT CROSS CHANNEL
23A	B58-24060	1	PROFILÉ TRANSVERSAL AVANT SUR BOÎTE DÉCHARGEMENT ARRIÈRE	FRONT CROSS CHANNEL ON REAR UNLOADING BOX
25	B58-22905W	2	PLAQUE D'USURE ARRIÈRE	REAR WEAR PLATE
28	B58-23553	2	CHAÎNE	CHAIN
29	B58-23712	1	ATTACHE	BRACKET
31	B58-24833	1	CHAÎNE AVANT POUR BOÎTE À DÉCHARGEMENT ARRIÈRE	FRONT CHAIN FOR REAR UNLOADING BOX

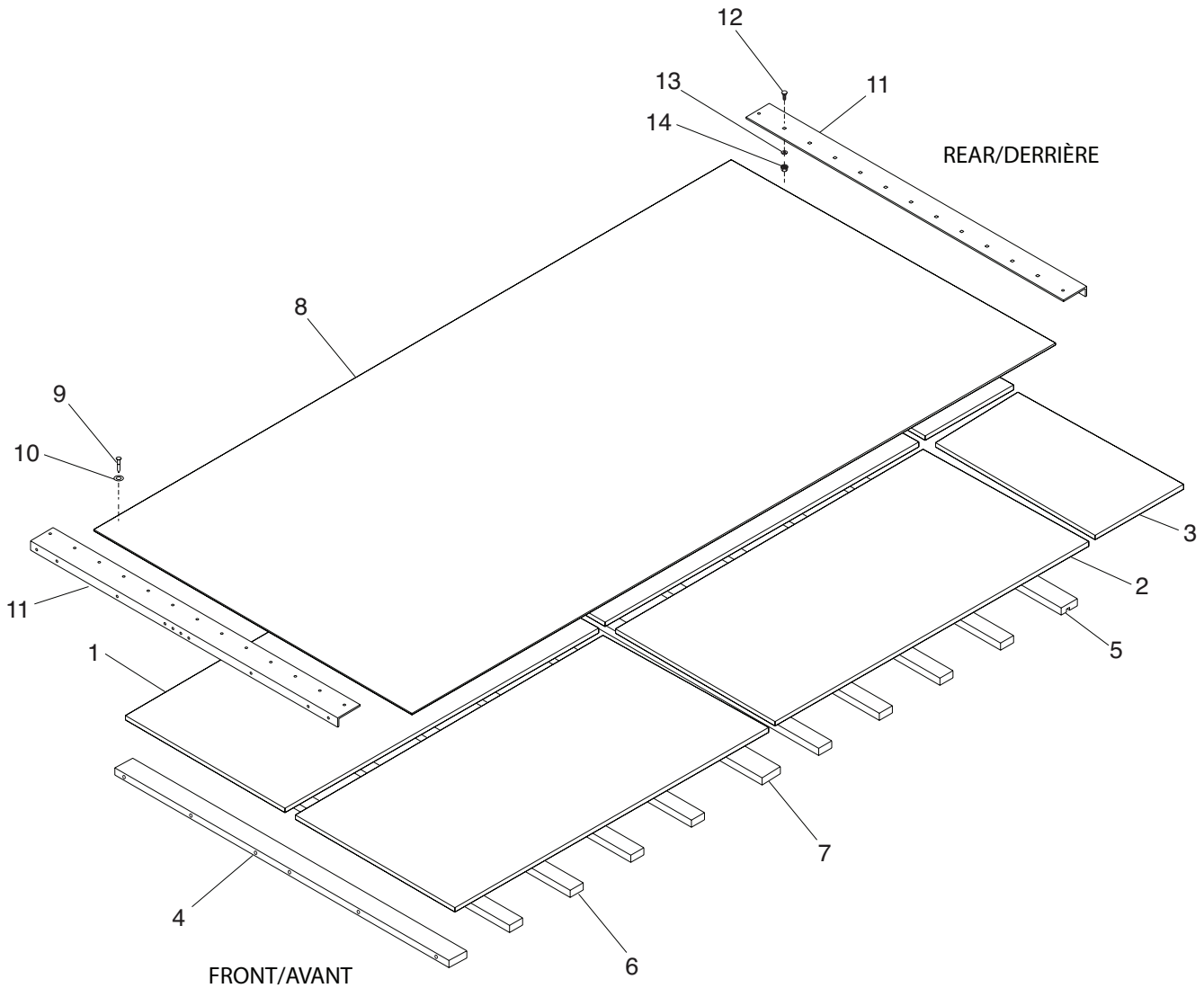
# BOX (BOTTOM) / BOÎTE (DESSOUS)



**BOX (BOTTOM) /  
BOÎTE (DESSOUS)**

<b>NO</b>	<b>QT</b>	<b>DESCRIPTION</b>		
32	B58-25152	2	SUPPORT	SUPPORT BRACKET
33	B58-29114W	1	SUPPORT SUPÉRIEUR POUR REMORQUE	UPPER HOOK FOR TRAILER
34	B58-29117W	1	SUPPORT INFÉRIEUR POUR REMORQUE	LOWER HOOK FOR TRAILER
35	BH1X4Z	1	BOULON À TÊTE HEX. 1" X 4" LG	1" X 4" LG HEX. HEAD BOLT
36	BH1X6Z	1	BOULON À TÊTE HEX. 1" X 6" LG	1" X 6" LG HEX. HEAD BOLT
37	EP1Z	1	ÉCROU D'ARRÊT 1" DIA.	1" DIA LOCK NUT
38	B58-28103	1	SUPPORT POUR JOINDRE LATTES DE BOIS	SUPPORT FOR JOINTING WOOD LINER
39	B58-31147	5	RENFORT DE PROFILE TRANS. BOÎTE 19'	CROSS-PROFIL REINFORCEMENT - 19' BOX
	B58-31147	6	RENFORT DE PROFILE TRANS. BOÎTE 22'	CROSS-PROFIL REINFORCEMENT - 22' BOX
	B58-31147	7	RENFORT DE PROFILE TRANS. BOÎTE 25'	CROSS-PROFIL REINFORCEMENT - 25' BOX
40	BV14X114Z	16	BOULON À VOITURE 1/4" X 1 1/4" LG	1/4" X 1 1/4" LG CARRIAGE BOLT
41	EH14Z	32	ÉCROU EXAGONAL 1/4"	1/4" HEX. HEAD NUT
42	B58-24750	1	SUPPORT DROIT DE TRAVERSE	RIGHT CROSS MEMBER SUPPORT
43	B58-24751	1	SUPPORT GAUCHE DE TRAVERSE	LEFT CROSS MEMBER SUPPORT

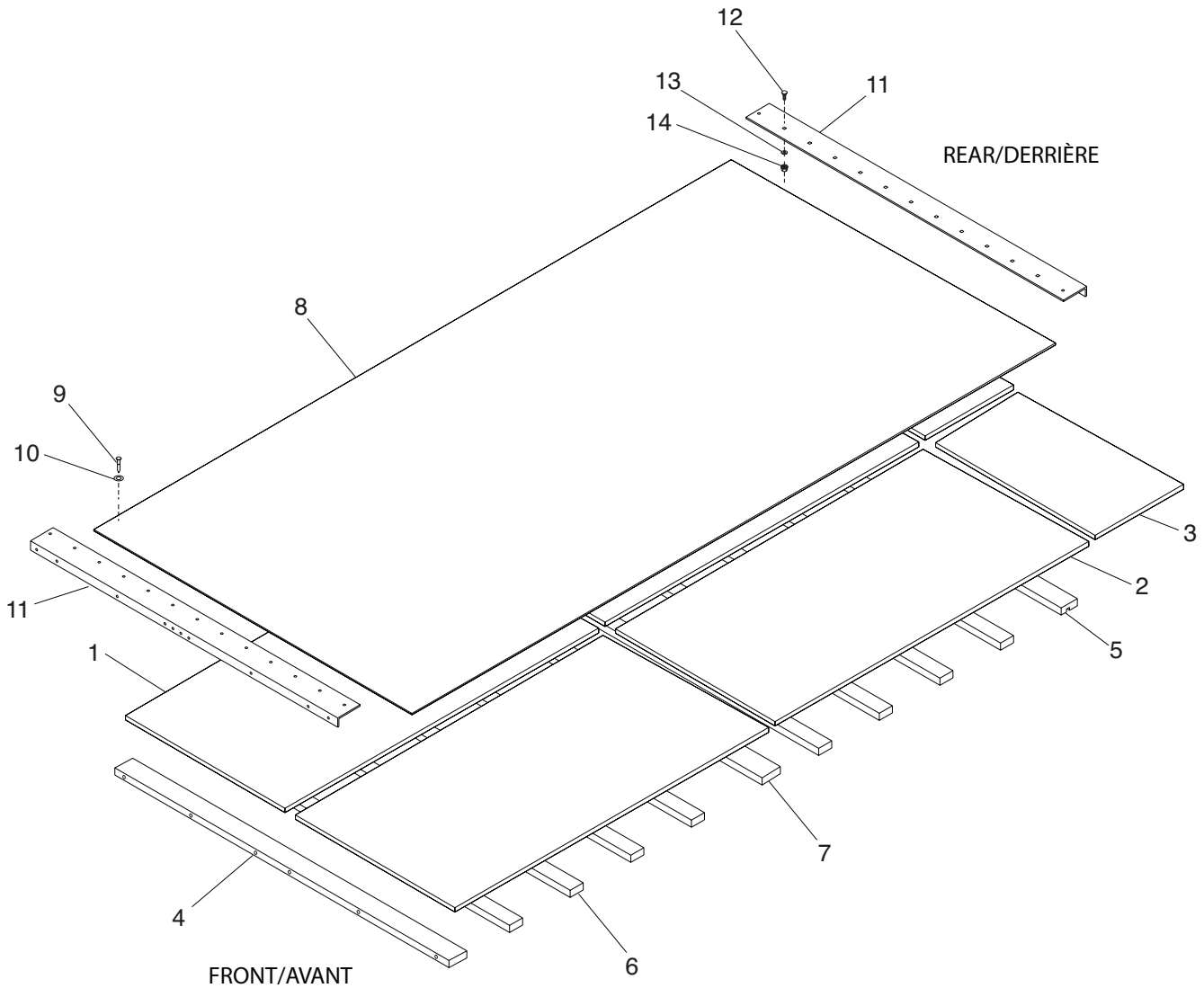
# FLOOR - FRONT UNLOADING & COMBO / PLANCHER - DÉCHARGEMENT AVANT & COMBO



## FLOOR - FRONT UNLOADING & COMBO / PLANCHER - DÉCHARGEMENT AVANT & COMBO

NO	QT	DESCRIPTION	
1	B58-28095	2 CONTRE-PLAQUÉ 3/4" 44" X 94.5" BOÎTES 16', 19', 22' ET 25'	3/4" 44" X 94.5" PLYWOOD 16', 19', 22' AND 25' BOXES
2	B58-25149	2 CONTRE-PLAQUÉ 3/4" 44" X 84" BOÎTE 16'	3/4" 44" X 84" PLYWOOD - 16' BOX
	B58-25147	2 CONTRE-PLAQUÉ 3/4" 44" X 96" BOÎTES 19', 22' ET 25'	3/4" 44" X 96" PLYWOOD 19', 22' AND 25' BOXES
3	B58-25151	2 CONTRE-PLAQUÉ 3/4" 44" X 24" - BOÎTE 19'	3/4" 44" X 24" PLYWOOD - 19' BOX
	B58-25153	2 CONTRE-PLAQUÉ 3/4" 44" X 60" - BOÎTE 22'	3/4" 44" X 60" PLYWOOD - 22' BOX
	B58-25147	2 CONTRE-PLAQUÉ 3/4" 44" X 96" - BOÎTE 25'	3/4" 44" X 96" PLYWOOD - 25' BOX
4	B58-25955	1 BOIS MORCEAU AVANT	FRONT WOODEN BOARD
5	B58-23192	1 BOIS MORCEAU ARRIÈRE	REAR WOODEN BOARD
6	B58-23637	9 BOIS - BOÎTE 16'	WOODEN BOARD - 16' BOX
	B58-23637	11 BOIS - BOÎTE 19'	WOODEN BOARD - 19' BOX
	B58-23637	13 BOIS - BOÎTE 22'	WOODEN BOARD - 22' BOX
7	B58-25145	1 BOIS DE JOINT - BOÎTE 16'	JOINTING BOARD - 16' BOX
	B58-25145	2 BOIS DE JOINT - BOÎTES 19'-22'	JOINTING BOARD - 19' - 22' BOXES
8	B58-27955P	1 DOUBLURE DE PLASTIQUE - BOÎTE 16'	PLASTIC LINING - 16' BOX
	B58-27957P	1 DOUBLURE DE PLASTIQUE - BOÎTE 19'	PLASTIC LINING - 19' BOX
	B58-27959P	1 DOUBLURE DE PLASTIQUE - BOÎTE 22'	PLASTIC LINING - 22' BOX
	B58-27961P	1 DOUBLURE DE PLASTIQUE - BOÎTE 25'	PLASTIC LINING - 25' BOX
9	B58-25929M	1 ENSEMBLE 10 VIS À TÊTE RONDE NO.14 X 2" LG.	10 ROUND HEAD SCREW ASEMBLY NO.14 X 2" LG.
10	B58-20233M	1 ENSEMBLE 10 RONDELLES PLATES 1/4"	10 WIDE FLAT WASHER (1/4") KIT
11	B58-25146	2 GARDE DE LA DOUBLURE DE PLASTIQUE	PLASTIC LINING GUARD
12	BV516X314Z	16 BOULON À VOITURE	CARRIAGE BOLT
13	RP38Z	16 RONDELLE PLATE	FLAT WASHER
14	EP516Z	16 ÉCROU D'ARRÊT	LOCK NUT

# FLOOR - REAR UNLOADING / PLANCHER - DÉCHARGEMENT ARRIÈRE

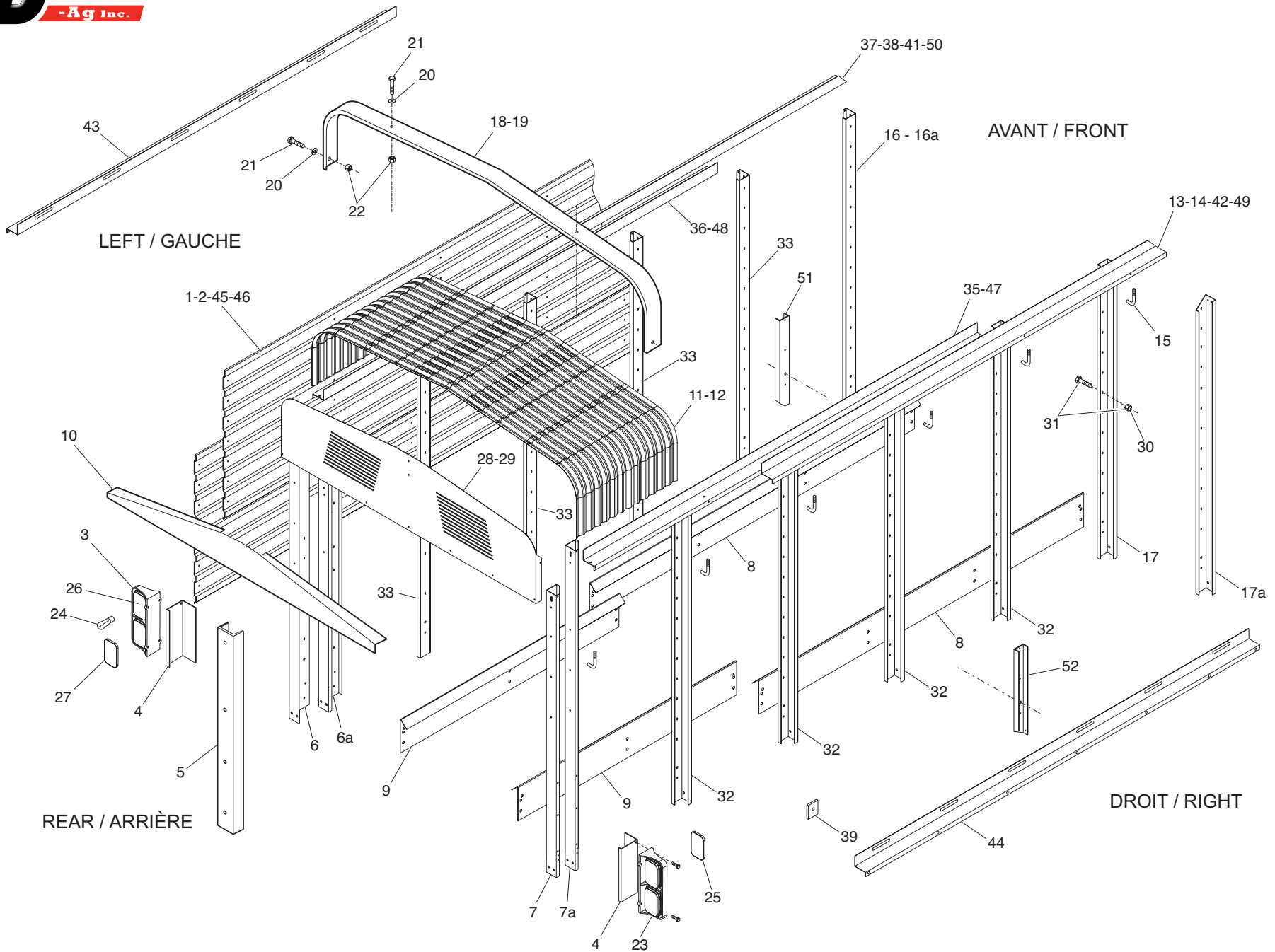




## FLOOR - REAR UNLOADING / PLANCHER - DÉCHARGEMENT ARRIÈRE

NO	QT	DESCRIPTION		
1	B58-25147	2	CONTRE-PLAQUÉ 3/4" 44" X 96" BOÎTES 16' - 19' - 22'	3/4" 44" X 96" PLYWOOD 16'-19'-22' BOXES
2	B58-25171	2	CONTRE-PLAQUÉ 3/4" 44" X 76 1/8" BOÎTE 16'	3/4" 44" X 76 1/8" PLYWOOD - 16' BOX
	B58-25147	2	CONTRE-PLAQUÉ 3/4" 44" X 96" BOÎTES 19' - 22' - 25'	3/4" 44" X 96" PLYWOOD 19' - 22' - 25' BOXES
3	B58-25173	2	CONTRE-PLAQUÉ 3/4" 44" X 16 1/8" BOÎTE 19'	3/4" 44" X 16 1/8" PLYWOOD - 19' BOX
	B58-25175	2	CONTRE-PLAQUÉ 3/4" 44" X 52 1/8" BOÎTE 22'	3/4" 44" X 52 1/8" PLYWOOD - 22' BOX
	B58-28096	2	CONTRE-PLAQUÉ 3/4" 44" X 88 1/8" BOÎTE 25'	3/4" 44" X 88 1/8" PLYWOOD - 25' BOX
4	B58-23192	1	BOIS MORCEAU AVANT	FRONT WOODEN BOARD
5	B58-25180	1	BOIS MORCEAU ARRIÈRE	REAR WOODEN BOARD
6	B58-23637	8	BOIS - BOÎTE 16'	WOODEN BOARD - 16' BOX
	B58-23637	9	BOIS - BOÎTE 19'	WOODEN BOARD - 19' BOX
	B58-23637	11	BOIS - BOÎTE 22'	WOODEN BOARD - 22' BOX
7	B58-25145	1	BOIS DE JOINT - BOÎTE 16'	JOINTING BOARD - 16' BOX
	B58-25145	2	BOIS DE JOINT - BOÎTES 19' - 22'	JOINTING BOARD - 19' - 22' BOXES
8	B58-27956P	1	DOUBLURE DE PLASTIQUE - BOÎTE 16'	PLASTIC LINING - 16' BOX
	B58-27958P	1	DOUBLURE DE PLASTIQUE - BOÎTE 19'	PLASTIC LINING - 19' BOX
	B58-27960P	1	DOUBLURE DE PLASTIQUE - BOÎTE 22'	PLASTIC LINING - 22' BOX
	B58-27962P	1	DOUBLURE DE PLASTIQUE - BOÎTE 25'	PLASTIC LINING - 25' BOX
9	B58-25929M	1	ENSEMBLE 10 VIS À TÊTE RONDE	10 ROUND HEAD SCREW ASSEMBLY
	B58-25930M	1	ENSEMBLE 10 VIS À TÊTE PLATE	10 FLAT HEAD SCREW ASSEMBLY
10	B58-20233M	1	ENSEMBLE 10 RONDELLES PLATES 1/4"	10 WIDE FLAT WASHER (1/4") KIT
11	B58-25146	2	GARDE	GUARD
12	BV516X314Z	16	BOULON À VOITURE	CARRIAGE BOLT
13	RP38Z	16	RONDELLE PLATE	FLAT WASHER
14	EP516Z	16	ÉCROU D'ARRÊT	LOCK NUT

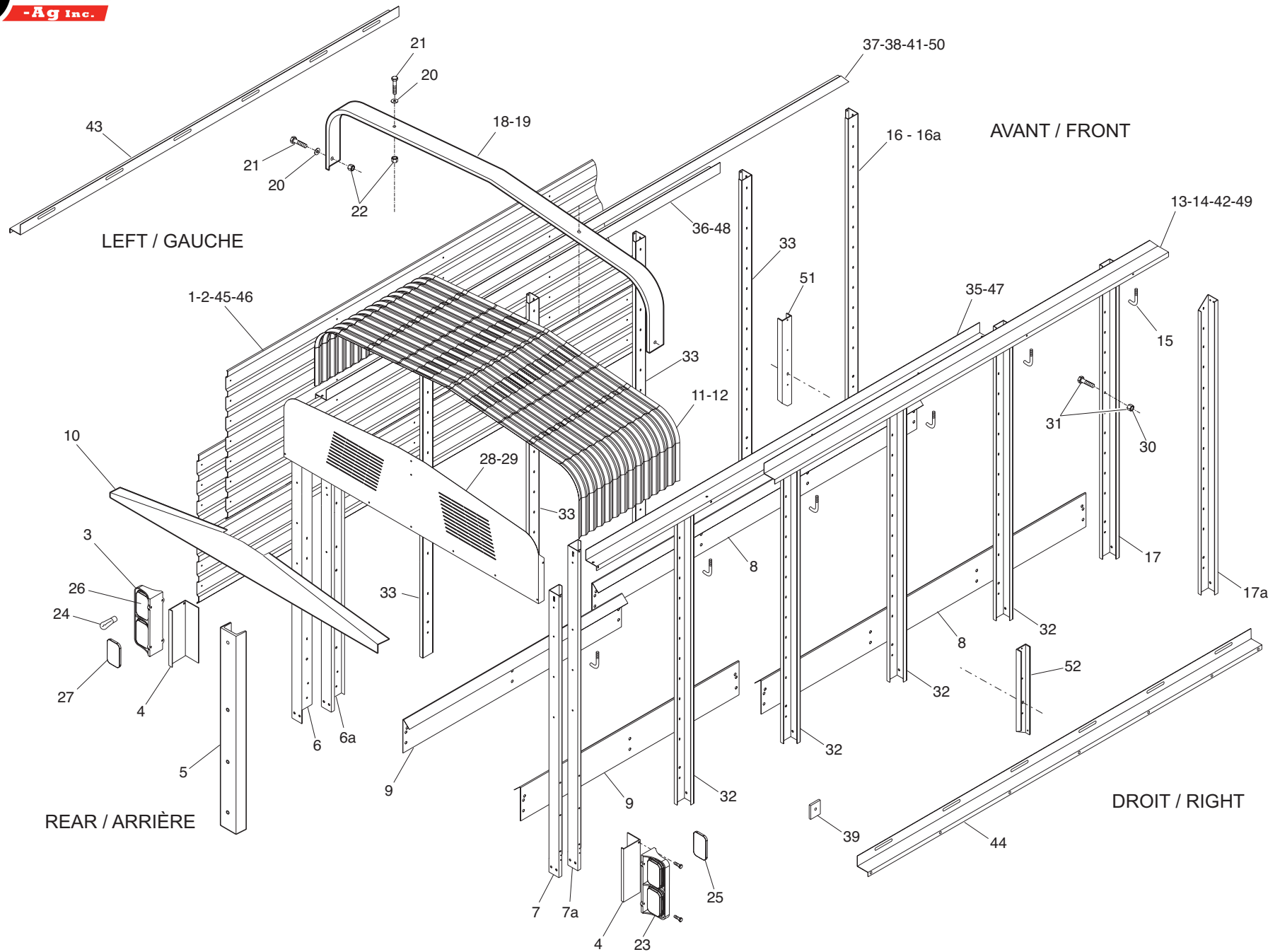
# BOX (TOP) / BOÎTE (DESSUS)



## BOX (TOP) / BOÎTE (DESSUS)

NO	QT	DESCRIPTION	
1	B58-23026	4 TÔLE - CÔTÉ DE BOÎTE 16'	STEEL SIDE - 16' BOX
2	B58-23027	4 TÔLE - CÔTÉ DE BOÎTE 19'	STEEL SIDE - 19' BOX
3	N10-22822P	1 LUMIÈRE GAUCHE (2018 ET AVANT 2018)	L.H. LIGHT (2018 & BEFORE 2018)
3A	F69-31444P	1 LUMIÈRE GAUCHE (JAMMY, 2019 ET PLUS)	L.H. LIGHT (JAMMY, 2019 AND AFTER)
4	B58-23100	2 SUPPORT DE FEU DE POSITION	SIGNAL LIGHT SUPPORT
5	B58-23233	1 RENFORT CENTRAL DE PORTE	CENTRAL DOOR BRACE
6	B58-23235	1 POTEAU ARRIÈRE GAUCHE	REAR LEFT POST
6A	B58-24041	1 POTEAU ARRIÈRE GAUCHE - BOÎTES COMBO & DÉCHARGEMENT ARRIÈRE	REAR LEFT POST-COMBO & REAR UNLOADING BOXES
7	B58-23234	1 POTEAU ARRIÈRE DROIT	REAR RIGHT POST
7A	B58-24040	1 POTEAU ARRIÈRE DROIT - BOÎTES COMBO & DÉCHARGEMENT ARRIÈRE	REAR RIGHT POST-COMBO & REAR UNLOADING BOXES
8	B58-23230	2 PANNEAU DÉFLEC. 110" LG (BOÎTE 16')	SIDE DEFLECTOR 110" LG (16' BOX)
	B58-23230	4 PANNEAU DÉFLEC. 110" LG (BOÎTE 19')	SIDE DEFLECTOR 110" LG (19' BOX)
	B58-23230	2 PANNEAU DÉFLEC. 110" LG (BOÎTE 22')	SIDE DEFLECTOR 110" LG (22' BOX)
	B58-23230	4 PANNEAU DÉFLEC. 110" LG (BOÎTE 25')	SIDE DEFLECTOR 110" LG (25' BOX)
9	B58-23229	2 PANNEAU DÉFLEC. LATÉRAL 74" (16')	SIDE DEFLECTING PANEL 74" (16')
	B58-23229	4 PANNEAU DÉFLEC. LATÉRAL 74" (22')	SIDE DEFLECTING PANEL 74" (22')
	B58-23229	2 PANNEAU DÉFLEC. LATÉRAL 74" (25')	SIDE DEFLECTING PANEL 74" (25')
10	B58-23501	1 FERMETURE DE PORTE	REAR DOOR TRIM
11	B58-21678	6 SECTION DE TOIT - PROFIL BAS	LOW PROFIL ROOF SECTION
12	B58-21719	6 SECTION DE TOIT - PROFIL HAUT	HIGH PROFIL ROOF SECTION
13	B58-23274	1 SUPPORT DE TOIT AVANT DROIT 16'	FRONT RIGHT ROOF RAIL 16'
14	B58-23604	1 SUPPORT DE TOIT AVANT DROIT 19'	FRONT RIGHT ROOF RAIL 19'
15	B58-23279P	12 BOULON EN "J"	"J" BOLT
16	B58-23231	1 POTEAU AVANT GAUCHE	FRONT LEFT POST
16A	B58-24055	1 POTEAU AVANT GAUCHE POUR BOÎTE À DÉCHARGEMENT ARRIÈRE	FRONT LEFT POST FOR REAR UNLOADING BOX
17	B58-23232	1 POTEAU AVANT DROIT	FRONT RIGHT POST
17A	B58-24054	1 POTEAU AVANT DROIT POUR BOÎTE À DÉCHARGEMENT ARRIÈRE	FRONT RIGHT POST FOR REAR UNLOADING BOX
18	B58-23562	1 BORDURE ARRIÈRE BASSE	REAR LOW PROFILE TRIM
19	B58-23563	1 BORDURE ARRIÈRE HAUTE	REAR HIGH PROFILE TRIM
20	RP38Z	8 RONDELLE PLATE	FLAT WASHER
21	BH516X134Z	4 BOULON À TÊTE HEXAGONALE	HEX. HEAD CAP SCREW
22	EP516Z	4 ÉCROU D'ARRÊT EN PLASTIQUE	PLASTIC STOP NUT
23	N10-22914P	1 LUMIÈRE DROITE (2018 ET MOINS)	R.H. LIGHT (2018 AND BEFORE)
23A	F69-31443P	1 LUMIÈRE DROITE (JAMMY, 2019 ET PLUS)	R.H. LIGHT (JAMMY, 2019 AND AFTER)
24	N10-22823P	4 AMPOULE TYPE 1157 (2018 ET MOINS)	TYPE 1157 LIGHT BULB (2018 AND BEFORE)
25	N10-22824B	2 COUVERLE OPAQUE (2009 À 2018 INCLU.)	OPAQUE LID (2009 TO 2018 INCLU.)
25A	F69-31486P	2 COUVERLE OPAQUE (2019 ET PLUS)	OPAQUE LID (2019 AND AFTER)
26	N10-22825B	2 COUVERCLE JAUNE (2009 À 2018 INCLU.)	YELLOW LID (2009 TO 2018 INCLU.)
26A	F69-31484P	4 MODULE DEL JAUNE (2019 ET PLUS)	YELLOW LED MODULE (2019 AND AFTER)
27	N10-22826B	2 COUVERCLE ROUGE (2009 À 2018 INCLU.)	RED LID (2009 TO 2018 INCLU.)
27A	F69-31485P	2 MODULE DEL ROUGE (2019 ET PLUS)	RED LED MODULE (2019 AND AFTER)
28	B58-21761	1 ÉCRAN ARR. TOIT PROFILE RÉGULIER	REAR SCREEN REGULAR ROOF
29	B58-23443	1 ÉCRAN ARR. TOIT PROFILE HAUT	REAR SCREEN HIGH ROOF
30	B58-25174M	1 ENS. DE 12 ÉCROUS À BRIDE 1/4"	SET OF 12 FLANGE NUTS - 1/4"
31	B58-25176M	1 ENS. DE 12 BOUL. & ÉCROUS À BRIDE	SET OF 12 FLANGE NUTS & BOLTS
32	B58-23228	4 POTEAU CENTRAL DROIT (BOÎTE 16")	CENTRAL RIGHT POST (16' BOX)
32	B58-23228	5 POTEAU CENTRAL DROIT (BOÎTE 19")	CENTRAL RIGHT POST (19' BOX)
32	B58-23228	9 POTEAU CENTRAL DROIT (BOÎTE 22")	CENTRAL RIGHT POST (22' BOX)
32	B58-23228	11 POTEAU CENTRAL DROIT (BOÎTE 25")	CENTRAL RIGHT POST (25' BOX)

# BOX (TOP) / BOÎTE (DESSUS)



## BOX (TOP) / BOÎTE (DESSUS)

NO	QT	DESCRIPTION		
33	B58-23227	4	POTEAU CENTRAL GAUCHE (BOÎTE 16")	CENTRAL LEFT POST (16' BOX)
33	B58-23227	5	POTEAU CENTRAL GAUCHE (BOÎTE 19")	CENTRAL LEFT POST (19' BOX)
33	B58-23227	9	POTEAU CENTRAL GAUCHE (BOÎTE 22")	CENTRAL LEFT POST (22' BOX)
33	B58-23227	11	POTEAU CENTRAL GAUCHE (BOÎTE 25")	CENTRAL LEFT POST (25' BOX)
35	B58-23276	1	SUPPORT DE TOIT ARRIÈRE DROIT 16' - 19'	REAR RIGHT ROOF RAIL 16' - 19'
36	B58-23275	1	SUPPORT DE TOIT ARRIÈRE GAUCHE 16' - 19'	REAR LEFT ROOF RAIL 16' - 19'
37	B58-23273	1	SUPPORT DE TOIT AVANT GAUCHE 16'	FRONT LEFT ROOF RAIL - 16'
38	B58-23605	1	SUPPORT DE TOIT AVANT GAUCHE 19'	FRONT LEFT ROOF RAIL - 19'
39	B58-24850	1	DOUBLURE	PLATE
41	B58-28433	1	SUPPORT DE TOIT AVANT GAUCHE 22'	FRONT LEFT ROOF RAIL - 22' BOX
42	B58-28432	1	SUPPORT DE TOIT AVANT DROIT 22'	FRONT RIGHT ROOF RAIL - 22' BOX
43	B58-28075	1	DOUBLURE SUPP. TOIT GAUCHE 22' - 25'	LEFT ROOF RAIL PLATE - 22' & 25' BOX
44	B58-28074	1	DOUBLURE SUPP. TOIT DROIT 22' - 25'	RIGHT ROOF RAIL PLATE - 22' & 25' BOX
45	B58-23028	4	TÔLE CÔTÉ DE BOÎTE 22' NON-PERFORÉE + INSTRUCTIONS DE PERCAGE	NON-PERFORATED STEEL SIDE FOR 22' BOX + DRILLING INSTRUCTIONS
46	B58-28099	4	TÔLE CÔTÉ DE BOÎTE 25' NON-PERFORÉE + INSTRUCTIONS DE PERCAGE	NON-PERFORATED STEEL SIDE FOR 25' BOX + DRILLING INSTRUCTIONS
47	B58-28070	1	SUPPORT DE TOIT ARRIÈRE DROIT 22' - 25'	REAR RIGHT ROOF RAIL - 22' & 25' BOX
48	B58-28071	1	SUPPORT DE TOIT ARRIÈRE GAUCHE 22' - 25'	REAR LEFT ROOF RAIL - 22' & 25' BOX
49	B58-28072	1	SUPPORT DE TOIT AVANT DROIT 25'	FRONT RIGHT ROOF RAIL - 25' BOX
50	B58-28073	1	SUPPORT DE TOIT AVANT GAUCHE 25'	FRONT LEFT ROOF RAIL - 25' BOX
51	B58-24905	1	RENFORT DE POTEAU GAUCHE	LEFT POST REINFORCEMENT
52	B58-24906	1	RENFORT DE POTEAU DROIT	RIGHT POST REINFORCEMENT

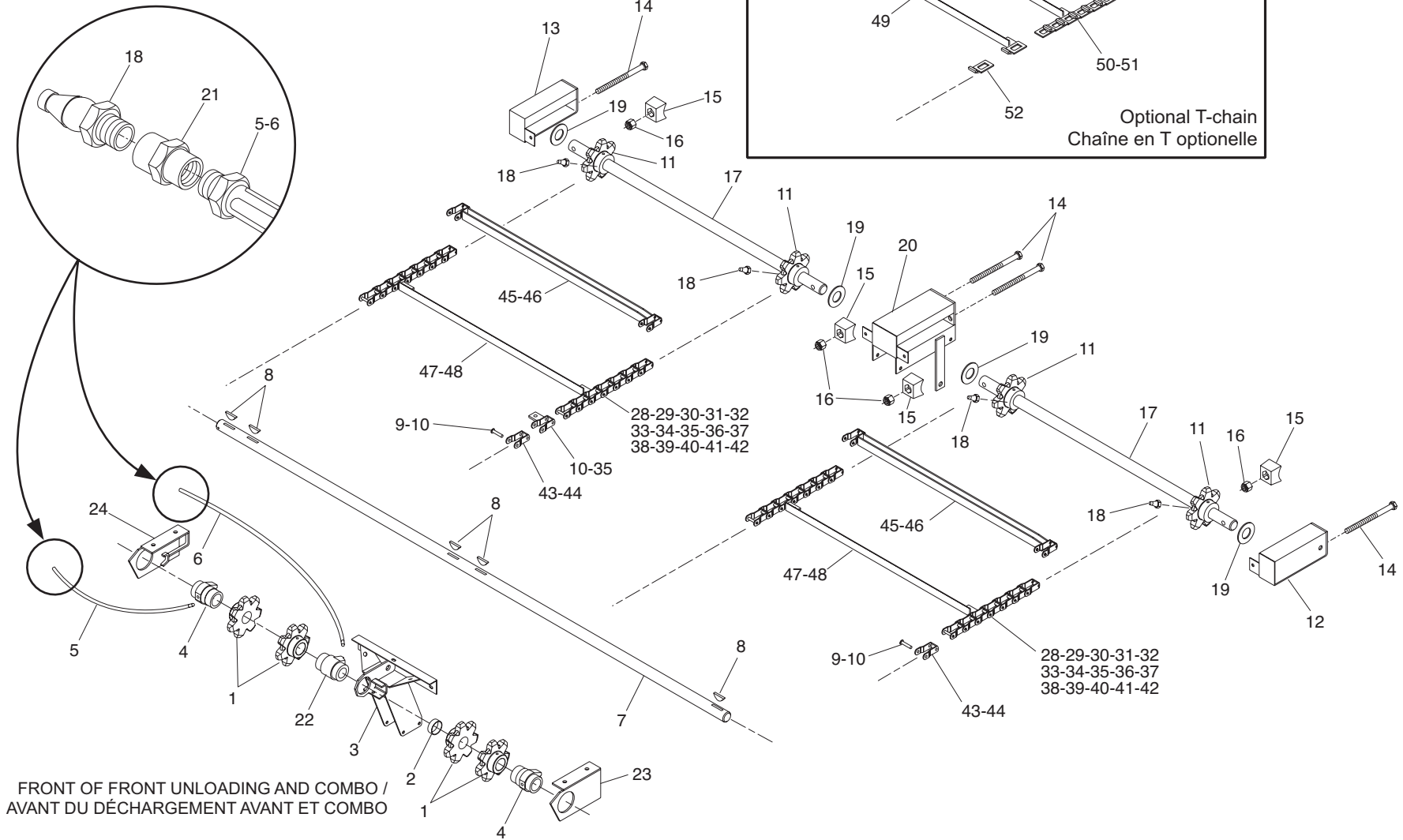
NOTE: QUANTITIES ARE FOR 16' FRAME

NOTE : LES QUANTITÉS SONT POUR UN CHÂSSIS DE 16'

# APRON CHAIN / CHÂÎNE DE PLANCHER

REAR OF FRONT UNLOADING /  
ARRIÈRE DU DÉCHARGEMENT AVANT

FRONT OF REAR UNLOADING /  
AVANT DU DÉCHARGEMENT ARRIÈRE SEULEMENT



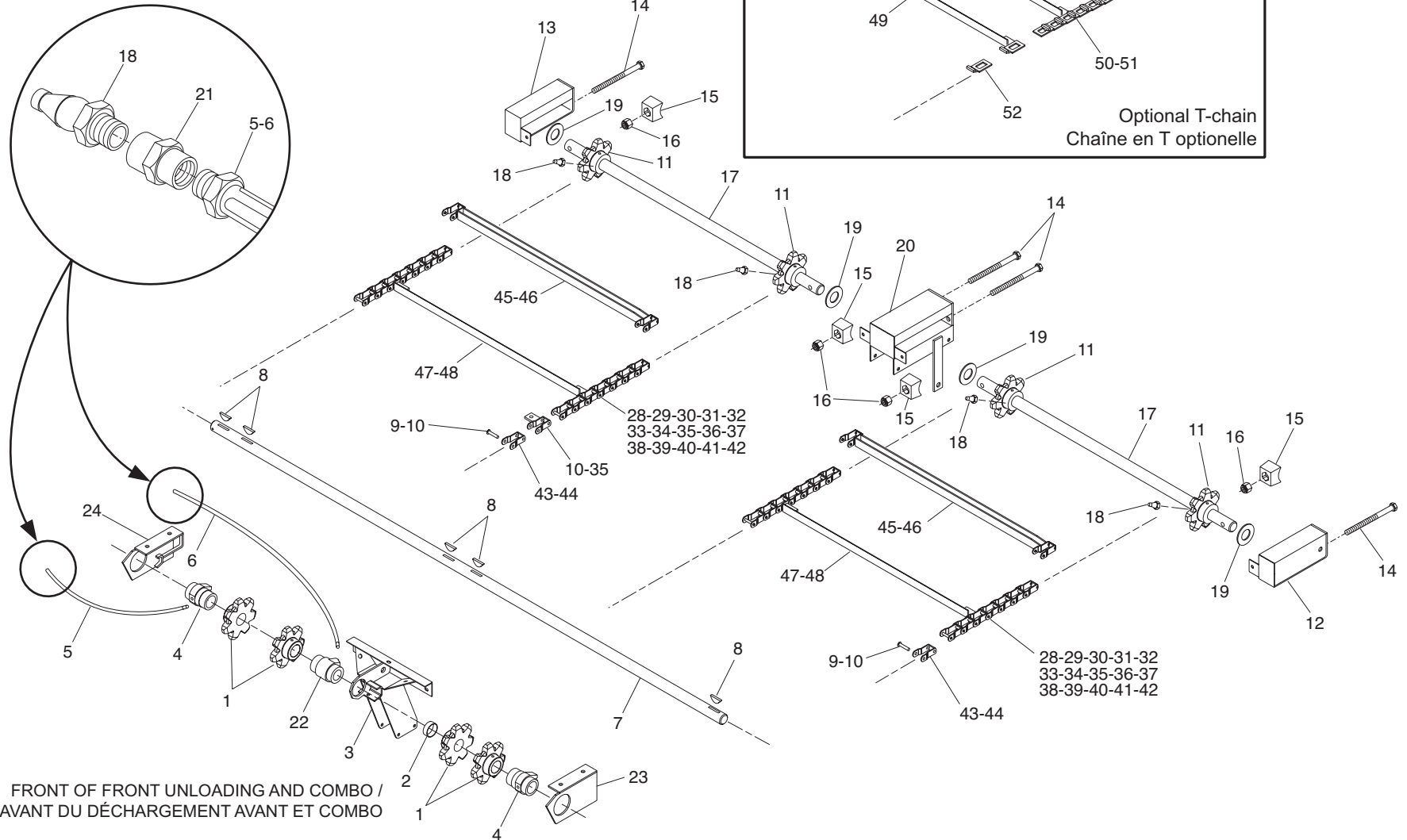
# APRON CHAIN / CHAÎNE DE PLANCHER

NO	QT	DESCRIPTION		
1	B58-21756	4	ROUE DENTÉE	SPROCKET
2	B58-23283	1	ESPACEUR D'ARBRE DE TABLIER	SPACER FOR MAIN APRON SHAFT
3	B58-23105W	1	SUPPORT CENTRAL	CENTRAL SUPPORT
4	B58-21742	2	COUSSINET - ARBRE DE TABLIER	APRON SHAFT BEARING
5	B58-26013P	1	BOYAU DE GRAISSAGE 9"	9" GREASE HOSE
6	B58-26011P	1	BOYAU DE GRAISSAGE 48"	48" GREASE HOSE
7	B58-21757	1	ARBRE DE COMMANDE DU TABLIER	MAIN APRON MAIN SHAFT
8	R51-19051P	5	CLÉ WOODRUFF	WOODRUFF KEY
9	B58-25172P	1	GOUPILLE POUR 667X	PIN FOR 667X
10	N10-P159	1	GOUPILLE POUR 667 H	PIN FOR 667 H
11	N10-17502P	4	ROUE DENTÉE	SPROCKET
12	N10-17509W	1	SUPPORT GAUCHE ARRIÈRE	L.H. REAR SUPPORT
13	N10-17510W	1	SUPPORT DROIT ARRIÈRE	R.H. REAR SUPPORT
14	N10-17498P	4	BOULON TENDEUR	TIGHTENING BOLT
15	N10-17503P	4	TENDEUR	TIGHTENER
16	N10-18004P	4	ÉCROU DE PLASTIQUE	PLASTIC NUT
17	B58-23081	2	ESSIEU ARRIÈRE	REAR SHAFT
18	4564	6	GRAISSEUR	GREASE FITTING
19	ESP114X10GA	4	ESPACEUR	SPACER
20	B58-23730W	1	SUPPORT CENTRAL ARRIÈRE	REAR CENTRAL SUPPORT
21	B58-26563P	2	MANCHON	COUPLER
22	B58-23585	1	COUSSINET CENTRAL	CENTRAL BEARING
23	B58-23075W	1	SUPPORT GAUCHE - ARBRE TABLIER	APRON DRIVE SHAFT SUPPORT L.H.
24	B58-23076W	1	SUPPORT DROIT - ARBRE TABLIER	APRON DRIVE SHAFT SUPPORT R.H.
28	B58-26566P	2	CHAÎNE DE TABLIER - BTE 16' (667H)	APRON CHAIN - 16' BOX (667H)
29	B58-26567P	2	CHAÎNE DE TABLIER - BTE 19' (667H)	APRON CHAIN - 19' BOX (667H)
30	B58-26601P	2	CHAÎNE DE TABLIER - BTE 19' (667X)	APRON CHAIN - 19' BOX (667X)
31	B58-26568P	2	CHAÎNE DE TABLIER - BTE 22' (667X)	APRON CHAIN - 22' BOX (667X)
32	B58-27931P	2	CHAÎNE DE TABLIER - BTE 25' (667X)	APRON CHAIN - 25' BOX (667X)
33	B58-26572P	2	CHAÎNE DE TABLIER - BTE 16' (667H)	APRON CHAIN - 16' BOX (667H)
			DÉCHARGEMENT ARRIÈRE	REAR UNLOADING
34	B58-26573P	2	CHAÎNE DE TABLIER - BTE 19' (667H)	APRON CHAIN - 19' BOX (667H)
			DÉCHARGEMENT ARRIÈRE	REAR UNLOADING
35	B58-26616P	2	CHAÎNE DE TABLIER - BTE 19' (667X)	APRON CHAIN - 19' BOX (667X)
			DÉCHARGEMENT ARRIÈRE	REAR UNLOADING
36	B58-26574P	2	CHAÎNE DE TABLIER - BTE 22' (667X)	APRON CHAIN - 22' BOX (667X)
			DÉCHARGEMENT ARRIÈRE	REAR UNLOADING
37	B58-27930P	2	CHAÎNE DE TABLIER - BTE 25' (667X)	APRON CHAIN - 25' BOX (667X)
			DÉCHARGEMENT ARRIÈRE	REAR UNLOADING
38	B58-27711P	2	CHAÎNE DE TABLIER - BTE 16' (667H)	APRON CHAIN - 16' BOX (667H)
			BOÎTE COMBO	COMBO BOX
39	B58-27712P	2	CHAÎNE DE TABLIER - BTE 19' (667H)	APRON CHAIN - 19' BOX (667H)
			BOÎTE COMBO	COMBO BOX
40	B58-27713P	2	CHAÎNE DE TABLIER - BTE 19' (667X)	APRON CHAIN - 19' BOX (667X)
			BOÎTE COMBO	COMBO BOX
41	B58-27714P	2	CHAÎNE DE TABLIER - BTE 22' (667X)	APRON CHAIN - 22' BOX (667X)
			BOÎTE COMBO	COMBO BOX
42	B58-27715P	2	CHAÎNE DE TABLIER - BTE 25' (667X)	APRON CHAIN - 25' BOX (667X)
			BOÎTE COMBO	COMBO BOX

# APRON CHAIN / CHAÎNE DE PLANCHER

REAR OF FRONT UNLOADING /  
ARRIÈRE DU DÉCHARGEMENT AVANT

FRONT OF REAR UNLOADING /  
AVANT DU DÉCHARGEMENT ARRIÈRE SEULEMENT

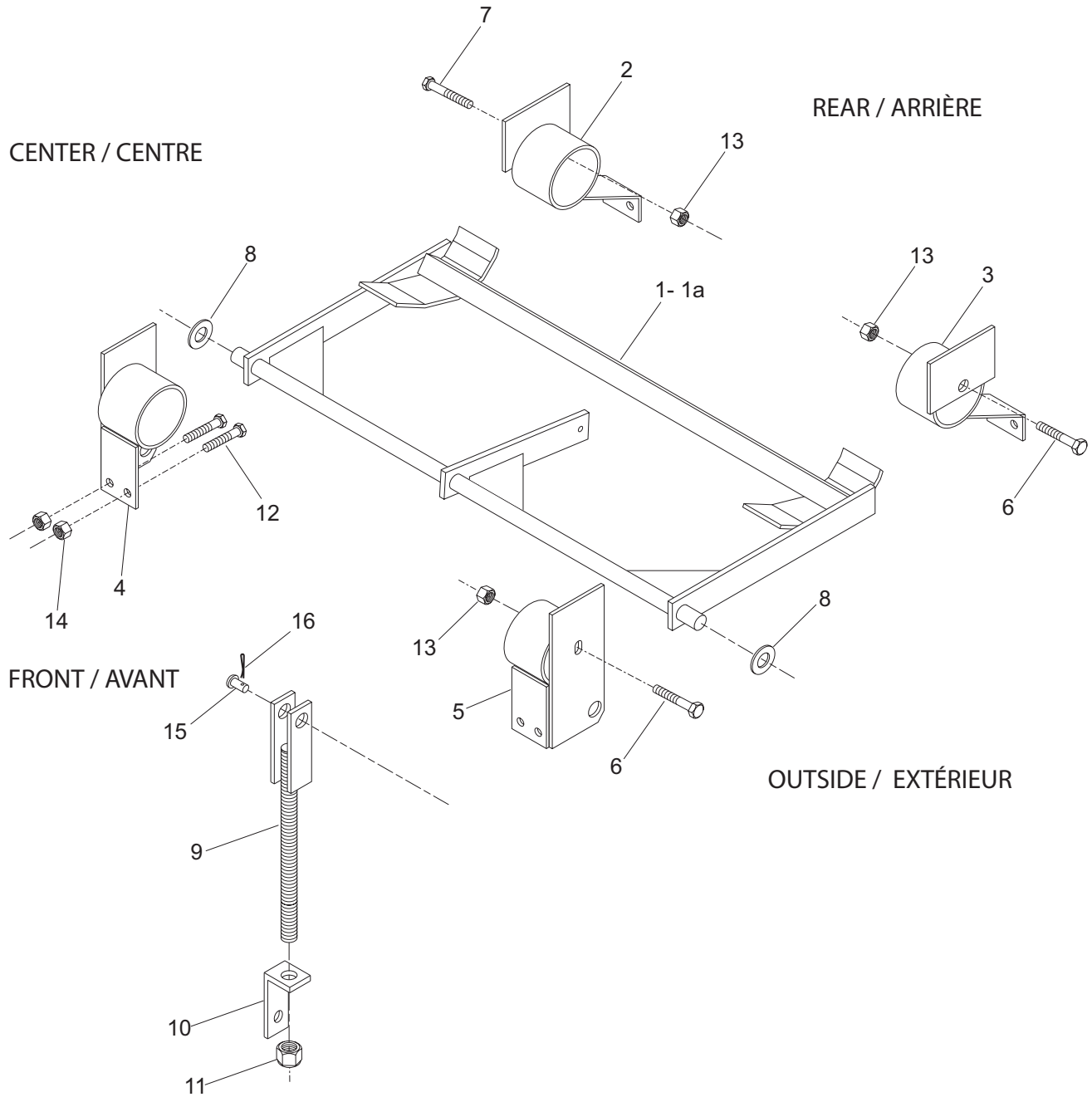




## APRON CHAIN / CHAÎNE DE PLANCHER

NO	QT	DESCRIPTION	
43	N10-P155	1	MAILLE 667H 667H LINK
44	B58-24684P	1	MAILLE 667X 667X LINK
45	B58-27716P	1	LATTE EN "U" ET MAILLE 667H "U" SLATE & 667H LINK
46	B58-27717P	1	LATTE EN "U" ET MAILLE 667X "U" SLATE & 667X LINK
47	B58-26575P	1	LATTE EN "L" ET MAILLE 667H "L" SLATE & 667H LINK
48	B58-26576P	1	LATTE EN "L" ET MAILLE 667X "L" SLATE & 667X LINK
49	B58-23716W	1	CHAÎNE EN "T" - MAILLES & LATTE T-CHAIN - SLATE & LINKS
50	B58-23717M	1	CHAÎNE EN "T" - BOÎTE 16' T-CHAIN - 16' BOX
51	B58-23718M	1	CHAÎNE EN "T" - BOÎTE 19' T-CHAIN - 19' BOX
52	N10-21298P	1	MAILLE DÉTACHABLE - CHAÎNE EN "T" DETACHABLE LINK - T-CHAIN

# CHAIN TIGHTENER - COMBO BOX / TENDEUR DE CHAÎNE - BOÎTE COMBO (L.H. BOX SHOWN / BOITE GAUCHE ILLUSTRÉ)

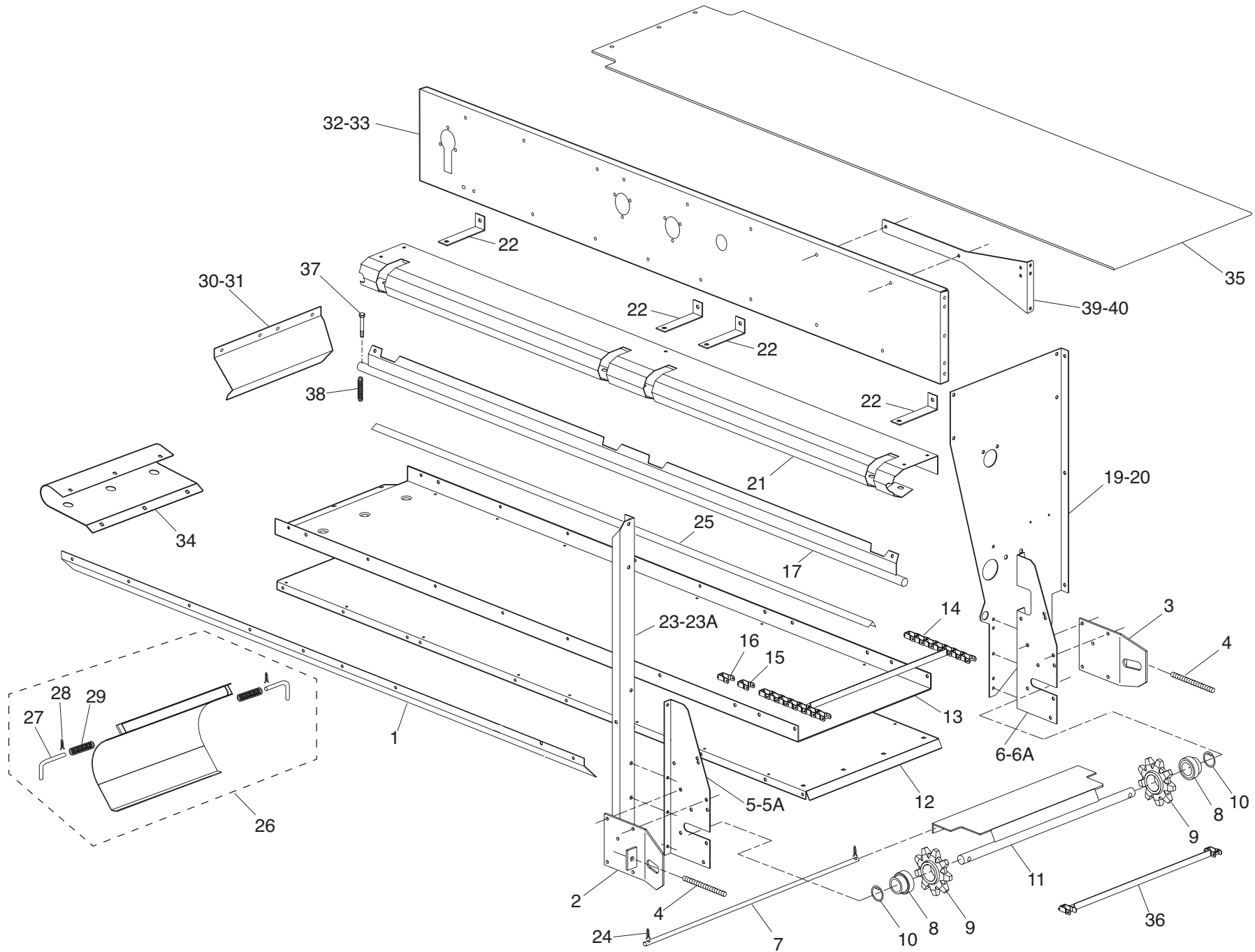


# CHAIN TIGHTENER - COMBO BOX / TENDEUR DE CHAÎNE - BOÎTE COMBO

NO	QT	DESCRIPTION		
1	B58-24722W	1	TENDEUR DE CHAÎNE PLANCHER D.	R.H. FLOOR CHAIN IDLER
1A	B58-24723W	1	TENDEUR DE CHAÎNE PLANCHER G.	L.H. FLOOR CHAIN IDLER
2	B58-23970W	2	SUPPORT DE CHAÎNE DROIT	R.H. CHAIN SUPPORT
3	B58-23971W	2	SUPPORT DE CHAÎNE GAUCHE	L.H. CHAIN SUPPORT
4	B58-24724W	2	TENDEUR DE CHAÎNE	CHAIN IDLER
5	B58-24725W	2	TENDEUR DE CHAÎNE	CHAIN IDLER
6	BH38X212Z	4	BOULON À TÊTE HEX. 3/8"X 2 1/2" LG	HEX. HD. SCREW - 3/8"X 2 1/2" LG
7	BH38X4Z	2	BOULON À TÊTE HEX. 3/8"X 4" LG	HEX. HD. SCREW - 3/8"X 4" LG
8	ESP1X10GA	4	ESPACEUR	SPACER
9	B58-24749W	2	TIGE DE TENDEUSE	IDLER ROD
10	B58-23973	2	ATTACHE	BRACKET
11	EP58Z	2	ÉCROU D'ARRÊT 5/8"	5/8" LOCK NUT
12	BFC12X114Z	16	BOULON 1/2" X 1 1/4" LG	BOLT - 1/2" X 1 1/4" LG
13	EFC38Z	6	ÉCROU 3/8"	3/8" NUT
14	EFC12Z	16	ÉCROU 1/2"	1/2" NUT
15	GP12X112	2	GOUPILLE 1/2" X 1 1/2" LG	1/2" X 1 1/2" LG CLEVIS PIN
16	GF532X1	2	GOUPILLE FENDUE	COTTER PIN

# CROSS CONVEYOR / CONVOYEUR TRANSVERSAL

## L.H. BOX SHOWN / BOÎTE GAUCHE MONTRÉE

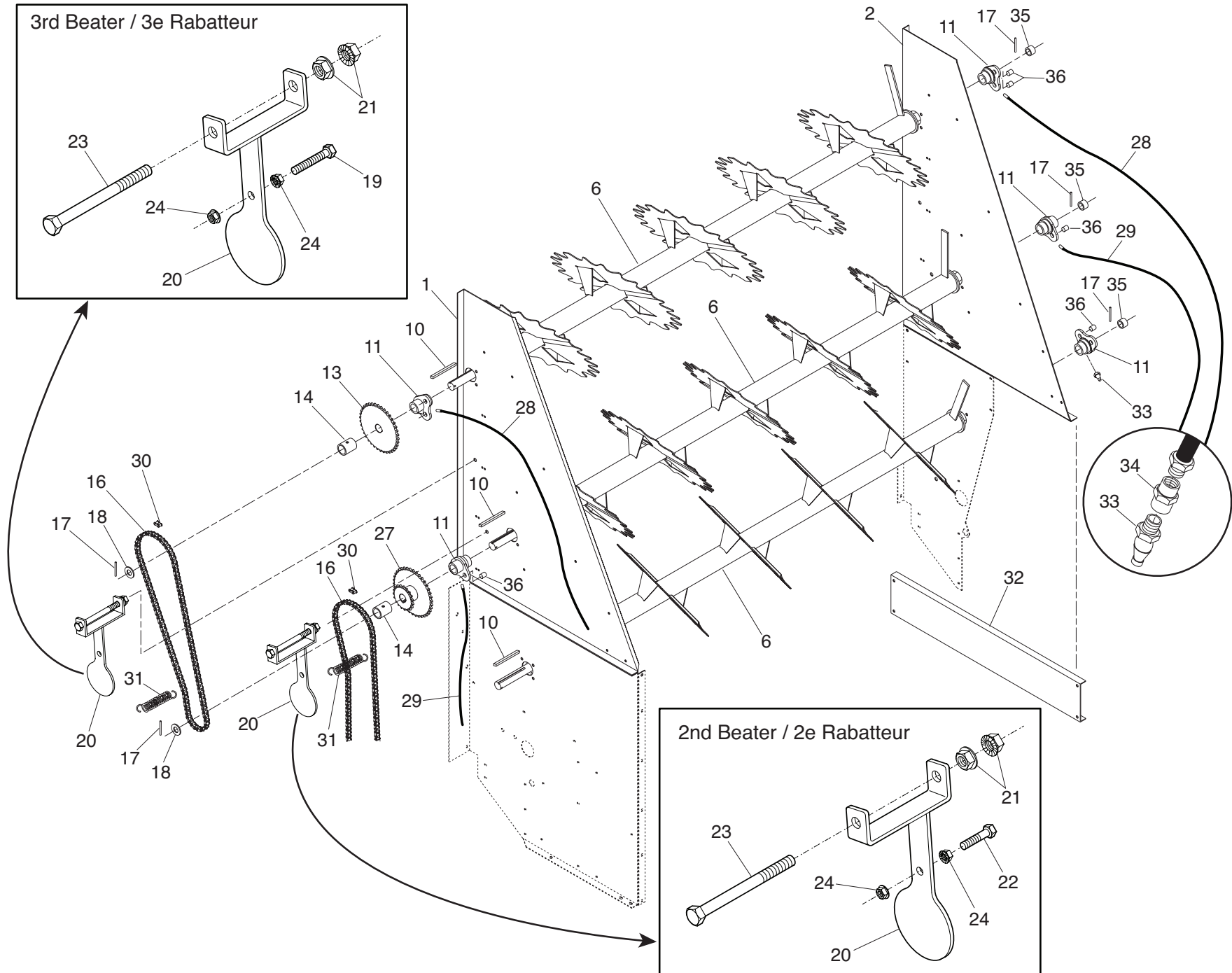


# CROSS CONVEYOR / CONVOYEUR TRANSVERSAL

NO	QT	DESCRIPTION	
1	B58-23172	1	DÉFLECTEUR DE CONVOYEUR TRANS. CROSS CONVEYOR DEFLECTOR
2	B58-23368W	1	SUPPORT D'ESSIEU DE CONVOYEUR CONVEYOR SHAFT BRACKET
3	B58-23367W	1	SUPPORT D'ESSIEU DE CONVOYEUR CONVEYOR SHAFT BRACKET
4	B58-23515	2	TIGE TENDEUSE IDLER ROD
5	B58-23183	1	EXTENSION AVANT BOÎTE GAUCHE FRONT EXTENSION - L.H. BOX
5A	B58-23184	1	EXTENSION AVANT BOÎTE DROITE FRONT EXTENSION - R.H. BOX
6	B58-23186	1	EXTENSION ARRIÈRE BOÎTE DROITE REAR EXTENSION - R.H. BOX
6A	B58-23187	1	EXTENSION ARRIÈRE BOÎTE GAUCHE REAR EXTENSION - L.H. BOX
7	B58-22909	1	TIGE SUPPORT SUPPORT ROD
8	B58-23521NSK	2	COUSSINET CYLINDRIQUE 1" 1" CYLINDRICAL BEARING
9	B58-21776	2	ROUE À CHAÎNE TENDEUSE CHAIN SPROCKET
10	B58-23220P	2	ANNEAU DE RETENUE INTERNE INTERNAL SNAP RING
11	B58-23082W	1	PLAQUE DE SORTIE AJUSTABLE ADJUSTABLE EXIT PLATE
12	B58-23164	1	FONCURE DE RETOUR DE CHÂINE CHAIN RETURN PAN
13	B58-23179	1	FOND DE CONVOYEUR CONVEYOR BOTTOM PAN
14	B58-23066P	1	CHAÎNE CONVOYEUR TRANSVERSAL CROSS CONVEYOR CHAIN
15	B58-23330P	2	MAILLE D'ACCOUPLLEMENT CA550 CA550 CONNECTING LINK
16	B58-23331P	2	DEMI MAILLE D'ACCOUPLLEMENT CA550 CA550 HALF CONNECTING LINK
17	B58-21734W	1	GRATTOIR DE CHAÎNE CHAIN SCRAPER
19	B58-21759	1	CÔTÉ DE SORTIE - BOÎTE GAUCHE DISCHARGE SIDE PANEL L.H. BOX
20	B58-21760	1	CÔTÉ DE SORTIE - BOÎTE DROITE DISCHARGE SIDE PANEL R.H. BOX
21	B58-25154	1	COUVERCLE COVER
22	N10-17499	4	RENFORT REINFORCEMENT BRACKET
23	B58-23188	1	POTEAU SORTIE BOÎTE DROITE DISCHARGE SIDE POST R.H. BOX
23A	B58-23189	1	POTEAU SORTIE BOÎTE GAUCHE DISCHARGE SIDE POST L.H. BOX
24	GF532X114	2	GOUPILLE FENDUE COTTER PIN
25	B58-23527	1	DÉFLECTEUR ARRIÈRE REAR DEFLECTOR
26	B58-23612M	1	PORTE DE SERVICE ASSEMBLÉE ASSEMBLED SERVICE DOOR
27	B58-23162	2	TAQUET DE PORTE DOOR LATCH
28	GF332X34	2	GOUPILLE FENDUE COTTER PIN
29	S45-18074P	2	RESSORT DE PORTE DOOR SPRING
30	B58-23170	1	DÉFLECTEUR - BOÎTE DROITE DEFLECTOR - R.H. BOX
31	B58-23171	1	DÉFLECTEUR - BOÎTE GAUCHE DEFLECTOR - L.H. BOX
32	B58-25403	1	CÔTÉ ARRIÈRE CONV. BOÎTE GAUCHE REAR CONV. SIDE L.H. BOX
33	B58-25404	1	CÔTÉ ARRIÈRE CONV. BOÎTE DROITE REAR CONV. SIDE R.H. BOX
34	B58-23285	1	COUVERCLE DE RETOUR RETURNING PAN
35	B58-24661	1	DOUBLURE DE PLASTIQUE (OPTION) PLASTIC LINING (OPTION)
36	B58-23661P	1	MAILLE ET LATTE SOUDÉE LINK & WELDED LATH
37	T29-15223P	1	GOUPILLE PERCÉE PIN
38	4452	1	RESSORT DE TENSION TENSION SPRING
39	B58-25607	1	RENFORT BOÎTE GAUCHE REINFORCEMENT FOR L.H. BOX
40	B58-25608	1	RENFORT BOÎTE DROITE REINFORCEMENT FOR R.H. BOX

# BEATERS /RABATTEURS

## L.H. BOX SHOWN / BOÎTE GAUCHE MONTRÉE



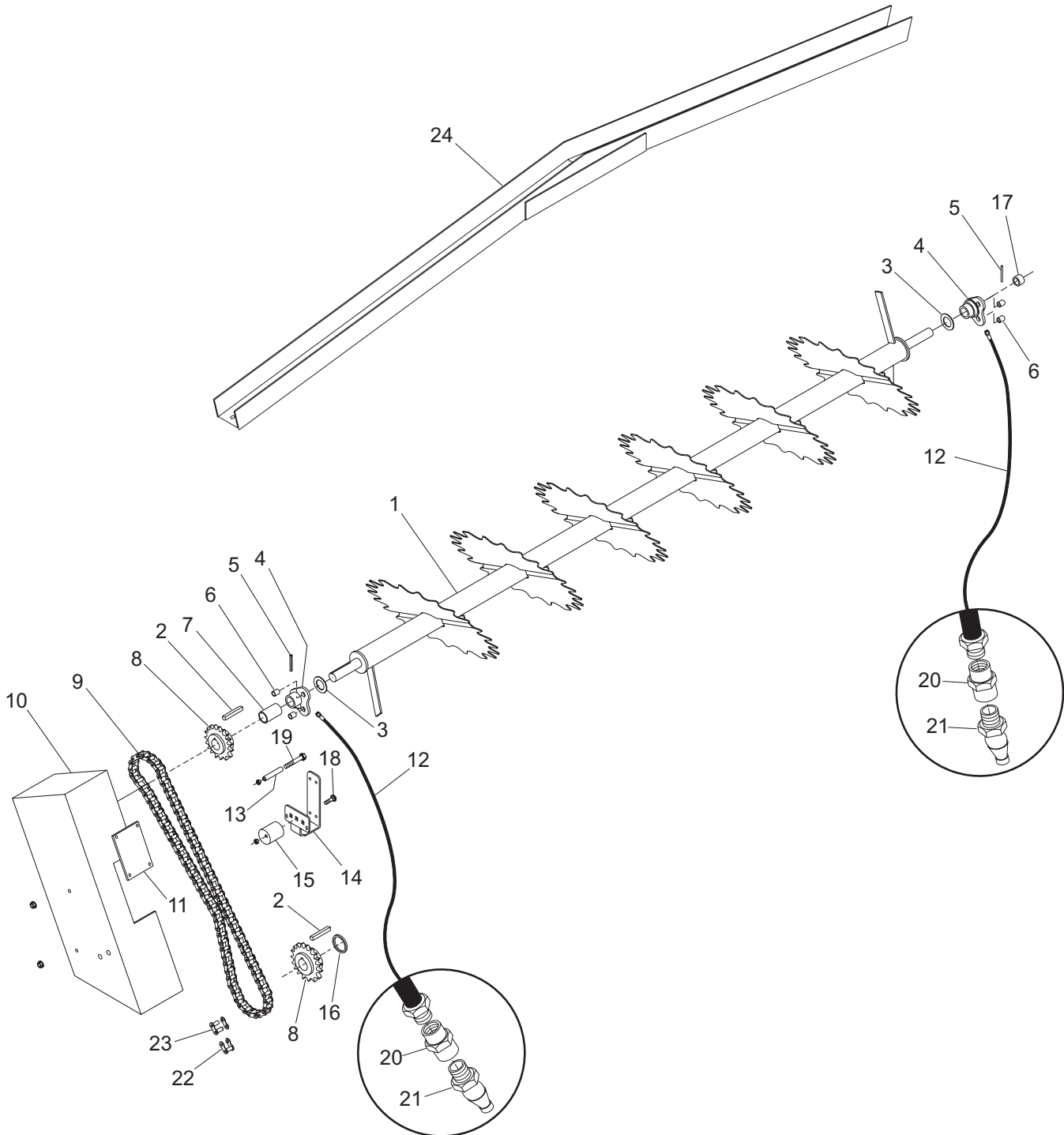
**BEATERS /RABATTEURS**

<b>NO</b>	<b>QT</b>	<b>DESCRIPTION</b>		
1	B58-23198	1	CÔTÉ HAUT DROIT	TOP RIGHT SIDE
2	B58-23199	1	CÔTÉ HAUT GAUCHE	TOP LEFT SIDE
6	B58-23086W	3	RABATTEUR 18"	18" BEATER
10	S55-19789	3	CLÉ CARRÉE	SQUARE KEY
11	N10-9576	5	COUSSINET	BUSHING
13	B58-23070	1	ROUE À CHAÎNE 38 DENTS	CHAIN SPROCKET - 38 TEETH
14	B58-23062	2	ESPACEUR DE RABATTEUR	BEATER SPACER
16	B58-23491P	2	CHAÎNE À ROULEAU #50	ROLLER CHAIN - #50
17	N10-P34	5	GOUPILLE-RESSORT	SPRING PIN
18	T4-P15	2	ESPACEUR	SPACER
19	BH516X212Z	1	BOULON À TÊTE HEX. 5/16" X 2 1/2" LG	5/16" X 2 1/2" LG HEX. HEAD SCREW
20	B58-29815W	2	TENDEUR DE CHAÎNE	CHAIN IDLER
21	EFC12Z	4	ÉCROU À BRIDE 1/2" DIA.	1/2" DIA. FLANGE NUT
22	BH516X112Z	1	BOULON À TÊTE HEX. 5/16" X 1 1/2" LG	5/16" X 1 1/2" LG HEX. HEAD SCREW
23	BH12X612Z	2	BOULON À TÊTE HEX. 1/2" X 6 1/2" LG	1/2" X 6 1/2" LG HEX. HEAD SCREW
24	EFC516Z	4	ÉCROU À BRIDE 5/16" DIA.	5/16" DIA. FLANGE NUT
27	B58-23071	1	ROUE À CHAÎNE 30 - 19 RABATTEUR 2	SPROCKET 30 -19 TEETH BEATER 2
28	B58-29807P	2	BOYAU DE GRAISSAGE 64"	GREASE HOSE - 64"
29	F61-26565P	2	BOYAU DE GRAISSAGE 40"	GREASE HOSE - 40"
30	374	2	DEMI-MAILLE #50	#50 HALF LINK
31	4452	2	RESSORT DE TENSION	TENSION SPRING
32	B58-23175	1	BÂTI DE SORTIE	EXIT FRAME
33	4564	3	GRAISSEUR	GREASE FITTING
34	B58-26563P	2	MANCHON	COUPLER
35	B58-23940	3	BAGUE D'ARRÊT	STOP RING
36	N10-9578	10	ESPACEUR	SPACER

# 4<sup>TH</sup> BEATER / 4e RABATTEUR

## Ensemble / Complete Kit B58-26920M

L.H. BOX SHOWN / BOÎTE GAUCHE MONTRÉE



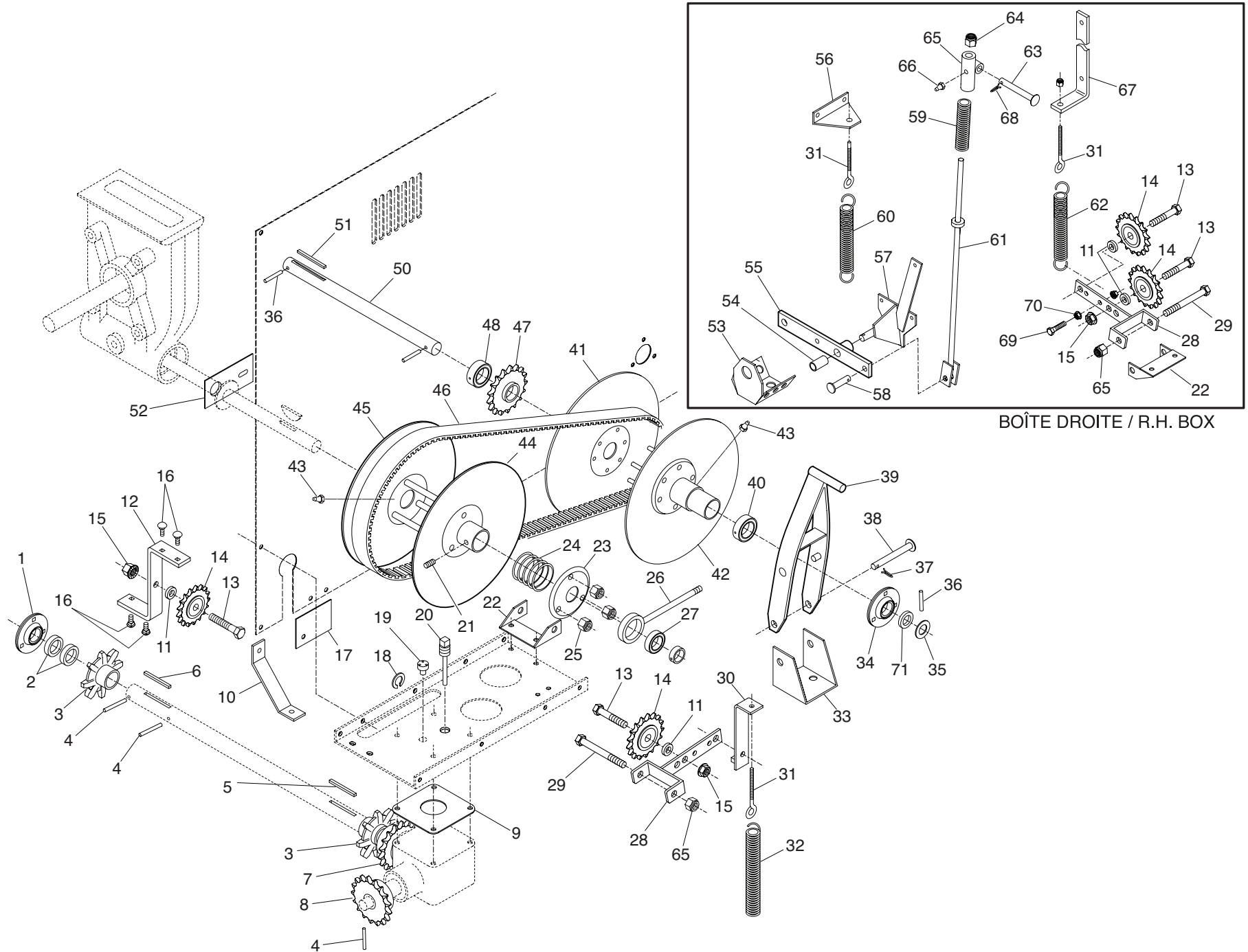


## 4<sup>TH</sup> BEATER / 4<sup>e</sup> RABATTEUR

### Ensemble / Complete Kit B58-26920M

NO	QT	DESCRIPTION		
1	B58-26907W	1	4 <sup>e</sup> RABATTEUR 14" DIA.	4 <sup>TH</sup> BEATER - 14" DIA.
2	R51-19079	2	CLÉ CARRÉE	SQUARE KEY
3	ESP114X14GA	3	ESPACEUR 1 1/4" X 14 JAUGE	1 1/4" X 14 GAGE SPACER
4	N10-09576	2	COUSSINET	BUSHING
5	GR14X134	2	GOUPILLE À RESSORT	SPRING PIN
6	N10-9578	4	ESPACEUR	SPACER
7	B58-26908	1	ESPACEUR DU 4 <sup>e</sup> RABATTEUR	SPACER FOR 4 <sup>TH</sup> BEATER
8	B58-26916P	2	ROUE À CHAÎNE NO. 50 - 19 DENTS	SPROCKET NO 50 - 19 TEETH
9	B58-26917P	1	CHAÎNE À ROULEAU #50	#50 ROLLER CHAIN
10	B58-26913M	1	GARDE	GUARD
11	B58-26910	2	GARDE	GUARD
12	B58-29808P	2	BOYAU DE GRAISSAGE	GREASE HOSE
13	R51-18977	1	ESPACEUR DE GARDE	GUARD SPACER
14	B58-26909	1	SUPPORT DU TENDEUR	TIGHTENER SUPPORT
15	N10-17550	1	TENDEUR DE CHAÎNE	CHAIN TIGHTENER
16	ESP114X18GA	3	ESPACEUR 1 1/4" DIA X 18 JAUGE	1 1/4" DIA X 18 GAGE SPACER
17	B58-23940	3	BAGUE D'ARRÊT	STOP RING
18	BV38X3Z	1	BOULON À VOITURE 3/8" DIA X 3" LG	3/8" DIA X 3" LG CARRIAGE BOLT
19	BH516X312Z	1	BOULON À TÊTE HEX. 5/16" DIA X 3 1/2" LG	5/16" DIA X 3 1/2" LG HEX. HEAD SCREW
20	F61-26563P	2	MANCHON	COUPLER
21	4564	2	GRAISSEUR	GREASE FITTING
22	MD50	1	DEMI-MAILLE #50	#50 HALF LINK
23	MAC50	1	MAILLE D'ACCOUPLLEMENT #50	#50 COUPLING LINK
24	B58-28873W	1	RENFORT D'EXTENSION	EXTENSION REINFORCEMENT

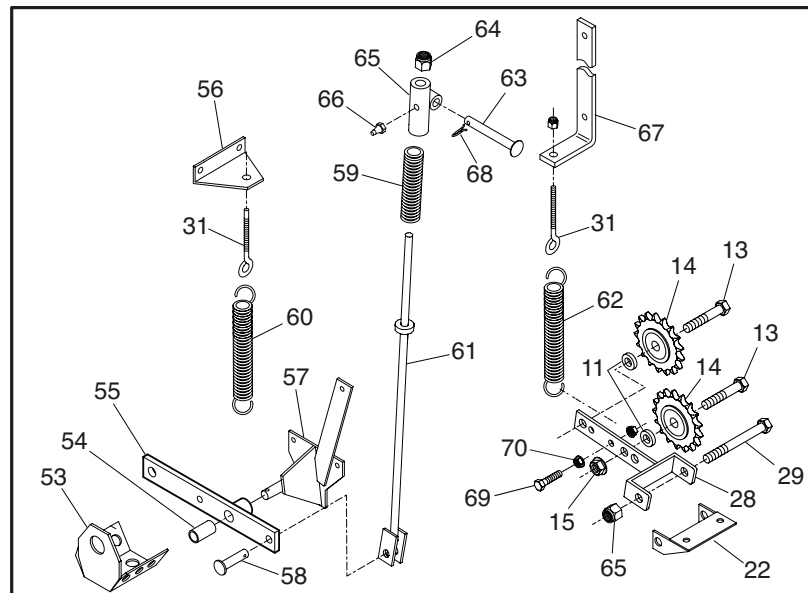
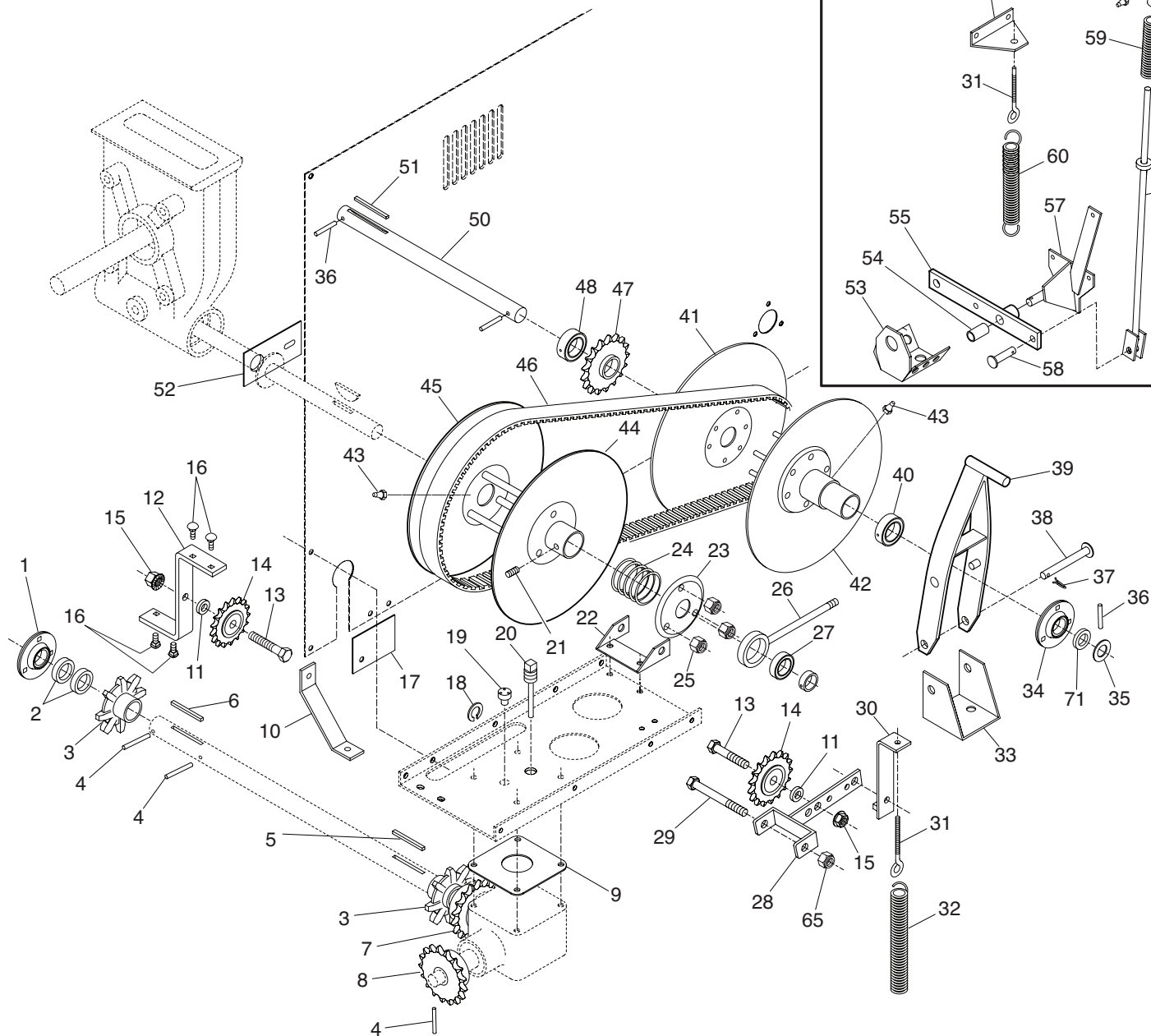
# FRONT MECHANISM / MÉCANISME AVANT L.H. BOX SHOWN / BOÎTE GAUCHE MONTRÉE



NO	QT	DESCRIPTION		
1	T25P016NSK	5	COUSSINET "FLANGETTE" ASSEMBLÉ	ASSEMBLED "FLANGE" BEARING
1A	T18-P32NSK	5	COUSSINET	BEARING
1B	T25-P13	5	JEU DE 2 "FLANGETTES"	2-BEARING SET
2	B58-25986	5	ESPACEUR	SPACER
3	B58-21775	2	ROUE À CHAÎNE CA550 TRACTION	TRACTION SPROCKET CA550
4	T34-15495P	3	GOUPILLE-RESSORT	SPRING PIN
5	B58-23309	1	CLÉ CARRÉE	SQUARE KEY
6	B58-23310	1	CLÉ CARRÉE	SQUARE KEY
7	B58-21763	1	ROUE À CHAÎNE - 28 DENTS	SPROCKET - 28 TEETH
8	B58-24687	1	ROUE À CHAÎNE - 15 DENTS	SPROCKET - 15 TEETH
9	N10-9838	1	JOINT	GASKET
10	B58-23505	1	DIAGONALE	BRACE
11	COLLET12	2	ESPACEUR	SPACER
12	B58-23398	1	SUPPORT - BOÎTE GAUCHE	SUPPORT - L.H. BOX
13	BH12X134Z	2	BOULON À TÊTE HEX. 1/2" X 1 3/4" LG	1/2" X 1 3/4" LG HEX. HEAD BOLT
14	B58-23090P	2	TENDEUR CHAÎNE 50	IDLER 50 CHAIN
15	EFC12Z	2	ÉCROU	NUT
16	BV38X1Z	4	BOULON À CARROSSERIE	CARRIAGE BOLT
17	B58-23503	1	BOUCHON	PLUG
18	B58-23709	1	ESPACEUR	SPACER
19	N2-P32	1	ÉVENT	VENT
20	B58-23444M	1	BOUCHON DE NIVEAU	DIP STICK PLUG
21	N3-P20	1	VIS ALLEN	ALLEN SCREW
22	B58-23064	1	PIVOT TENDEUR	IDLER PIVOT
23	B58-21577	1	RONDELLE TENDEUSE	IDLER WASHER
24	B58-21735P	1	RESSORT	SPRING
25	EP38Z	3	ÉCROU D'ARRÊT 3/8"	3/8" LOCK NUT
26	N10-9300W91	1	SUPPORT	SUPPORT
27	T3-P14NSK	1	COUSSINET CYLINDRIQUE	CYLINDRICAL BEARING
28	B58-29810W	1	TENDEUR DE CHAÎNE	CHAIN IDLER
29	BH12X512Z	1	BOULON À TÊTE HEX. 1/2 X 5 1/2" LG	1/2 X 5 1/2" LG HEX. HEAD BOLT
30	B58-23526W	1	PRISE DE RESSORT	SPRING HANGER
31	B0516X4Z	1	BOULON À OEIL	EYE BOLT
32	F42-20504P	1	RESSORT DE TENSION	TENSION SPRING
33	B58-23053	1	PIVOT DE FOURCHETTE	FORK PIVOT
34	N10-P181	1	COUSSINET ET "FLANGETTE" ASSEM.	ASS. BEARING AND FLANGETTES
34A	N10-P182NSK	1	COUSSINET 7/8" DIA.	7/8" DIA. BEARING
34B	T25-P13	1	ENSEMBLE DE FLANGETTES	FLANGETTE KIT
35	N10-P176	3	ESPACEUR	SPACER
36	GR316X112	2	GOUPILLE-RESSORT	SPRING PIN
37	GF18X34	1	GOUPILLE FENDUE	COTTER PIN
38	N10-P194	1	GOUPILLE PERCÉE	CLEVIS PIN
39	B58-23530W	1	FOURCHETTE	FORK
40	T23-P7NSK	1	COUSSINET CYLINDRIQUE	CYLINDRICAL BEARING
41	B58-27911W	1	POULIE VARIABLE FIXE	FIXED VARIABLE PULLEY
42	B58-27910W	1	POULIE VARIABLE MOBILE A/GOUPILLE 1/2"	MOBILE VARIABLE PULLEY W/1/2" PIN
43	4564	2	GRAISSEUR	GREASE FITTING
44	B58-21581W	1	POULIE VARIABLE FIXE	FIXED VARIABLE PULLEY
45	B58-21578W	1	POULIE VARIABLE MOBILE A/GOUPILLE.	MOBILE VARIABLE PULLEY W/PIN
46	N10-P180	1	COURROIE	BELT
47	B58-24688	1	ROUE À CHAÎNE - 17 DENTS	SPOCKET - 17 TEETH
48	N10P182NSK	1	COUSSINET	BEARING
50	B58-21741	1	ARBRE POUR POULIE VARIABLE	VARIABLE PULLEY SHAFT
51	N10-9845	1	CLÉ CARRÉE	SQUARE KEY
52	B58-24741	1	BOUCHON DE TRANSMISSION	TRANSMISSION PLUG
53	B58-23598	1	GARDE DE POULIE - BOÎTE DROITE	PULLEY COVER - R.H. BOX
54	B58-23143P	1	BAGUE PRÉLUBRIFIÉE	OILITE BEARING
55	B58-23142W	1	BRAS EMBRAYAGE DE PDF	PTO ENGAGING ARM
56	B58-23614	1	SUPPORT DE RESSORT - BTE DROITE	SPRING SUPPORT - R.H. BOX
57	B58-23157W	1	PIVOT DE TENDEUR - BOÎTE DROITE	IDLER PIVOT - L.H. BOX
58	GP12X212	1	GOUPILLE PERCÉE 1/2" X 2 1/2"	1/2" X 2 1/2" CLEVIS PIN

# FRONT MECHANISM / MÉCANISME AVANT

## L.H. BOX SHOWN / BOÎTE GAUCHE MONTRÉE

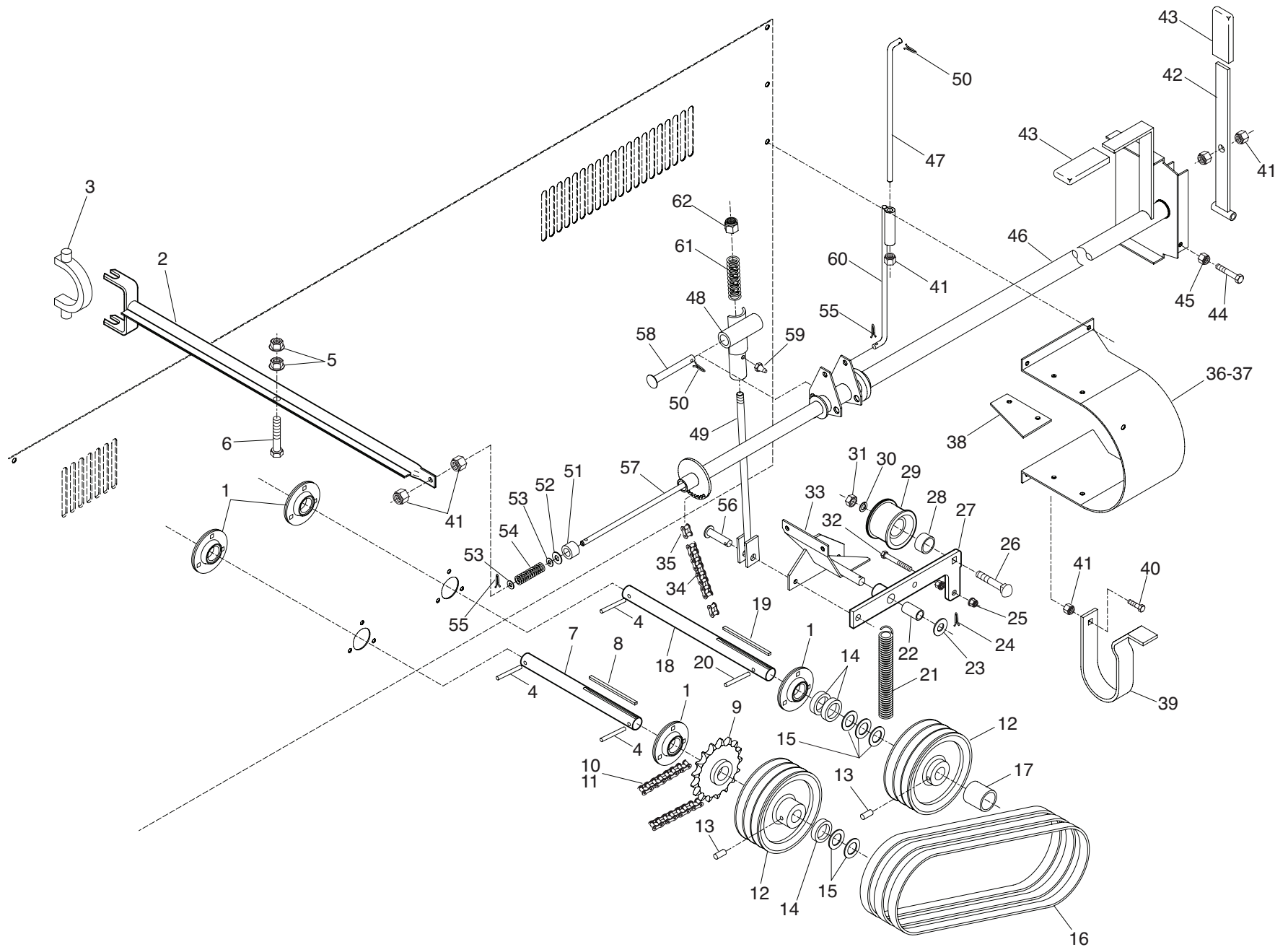


BOÎTE DROITE / R.H. BOX

**FRONT MECHANISM / MÉCANISME AVANT**

<b>NO</b>	<b>QT</b>	<b>DESCRIPTION</b>		
59	B58-23151P	1	RESSORT DE COMPRESSION	COMPRESSION SPRING
60	4452	1	RESSORT	SPRING
61	B58-23156W	1	LIAISON - BOÎTE DROITE	LINK - R.H. BOX
62	B58-23619P	1	RESSORT	SPRING
63	GP12X212	1	GOUPILLE PERCÉE 1/2" X 2 1/2"	1/2" X 2 1/2" CLEVIS PIN
64	N10-18004P	2	ÉCROU D'ARRÊT 1/2"	1/2" LOCK NUT
65	B58-23154W	1	GUIDE - BOÎTE DROITE	GUIDE - L.H. BOX
66	T25-P9	1	GRAISSEUR	GREASE FITTING
67	B58-23597	1	SUPPORT DE RESSORT BOÎTE DROITE	SPRING SUPPORT - R.H. BOX
68	GF18X1	1	GOUPILLE FENDUE	COTTER PIN
69	BH516X112Z	1	BOULON À TÊTE HEX. 5/16" X 1 1/2" LG	5/16" X 1 1/2" LG HEX. HEAD BOLT
70	EFC516Z	2	ÉCROU À BRIDE 5/16"	5/16" FLANGE NUT
71	B58-31539	1	ESPACEUR	SPACER

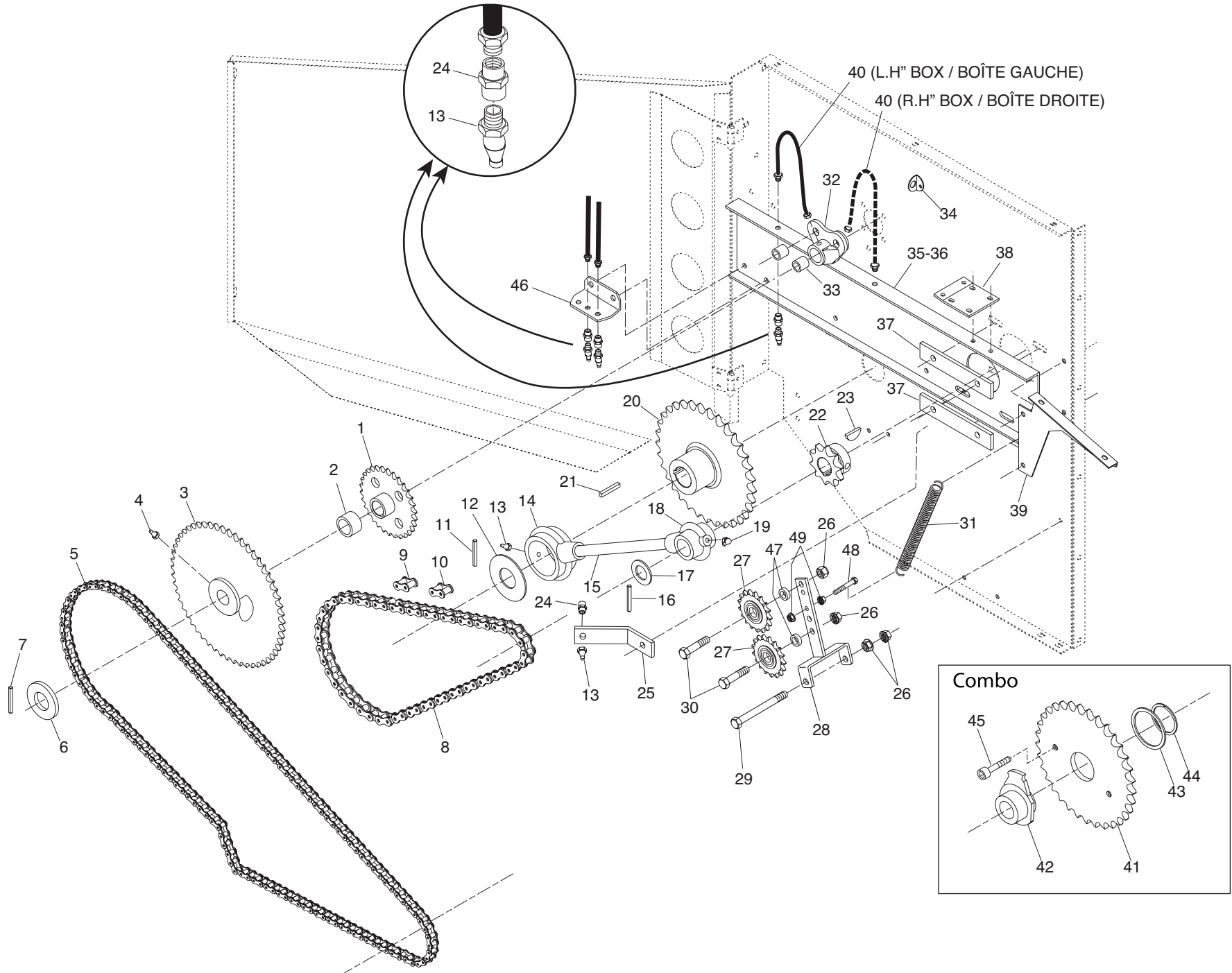
# FRONT MECHANISM / MÉCANISME AVANT L.H. BOX SHOWN / BOÎTE GAUCHE MONTRÉE



NO	QT	DESCRIPTION		
1	T25P016NSK	4	COUSSINET "FLANGETTE" ASSEMBLÉ	ASSEMBLED "FLANGE" BEARING
1A	T18-P32NSK	4	COUSSINET	BEARING
1B	T25-P13	4	JEU DE 2 "FLANGETTES"	2-BEARING SET
2	B58-24732W	1	BRAS FOURCHETTE	FORK ARM
3	R51-23670	1	FOURCHETTE	FORK
4	T34-15495P	3	GOUPILLE-RESSORT	SPRING PIN
5	EFC38Z	4	ÉCROU 3/8"	3/8" NUT
6	BH38X134Z	1	BOULON À TÊTE HEX.	HEX. HEAD SCREW
7	B58-23059	1	ARBRE INTERMÉDIAIRE DE PDF	PTO INTERMEDIATE SHAFT
8	T29-14657	1	CLÉ CARRÉE	SQUARE KEY
9	B58-24686	1	ROUE À CHAÎNE - 19 DENTS	SPROCKET - 19 TEETH
10	B58-24699P	1	CHAÎNE À ROULEAU #50 BTE GAUCHE	ROLLER CHAIN #50 L.H. BOX
11	B58-24700P	1	CHAÎNE À ROULEAU #50 BTE DROITE	ROLLER CHAIN #50 R.H. BOX
12	N10-20395P	2	POULIE	SHEAVE
13	VA516X12	4	VIS ALLEN	ALLEN SCREW
14	B58-25986	3	ESPACEUR	SPACER
15	T4-P16	6	ESPACEUR	SPACER
16	N10-20394	3	COURROIE D'EMBRAYAGE	CLUTCH BELT
17	B58-23062	1	ESPACEUR DE PDF	PTO SPACER
18	B58-23058	1	ARBRE DE PDF	PTO SHAFT
19	B58-23421	1	CLÉ CARRÉE	SQUARE KEY
20	N10-P142	1	GOUPILLE-RESSORT	SPRING PIN
21	4452	1	RESSORT DE TENSION	TENSION SPRING
22	B58-23143P	1	BAGUE PRÉLUBRIFIÉE	OILITE BEARING
23	RP1116Z	1	RONDELLE PLATE	FLAT WASHER
24	GF532X1	1	GOUPILLE FENDUE	COTTER PIN
25	EFC516Z	2	ÉCROU 5/16"	5/16" NUT
26	BV58X312Z	1	BOULON À VOITURE 5/8" X 3 1/2" LG	5/8" X 3 1/2" LG CARRIAGE BOLT
27	B58-23142W	1	BRAS EMBRAYAGE DE PDF	PTO ENGAGING ARM
28	B58-27709	1	ESPACEUR DE TENDEUR	IDLER SPACER
29	B58-27710P	1	POULIE TENDEUSE	IDLER PULLEY
30	RA58Z	1	RONDELLE D'ARRÊT 5/8"	5/8" LOCK WASHER
31	EH58Z	1	ÉCROU 5/8"	5/8" NUT
32	BH516X312Z	1	BOULON À TÊTE HEX. 5/16" X 3 1/2" LG	5/16" X 3 1/2" LG HEX. HEAD BOLT
33	B58-23522W	1	PIVOT TENDEUR - BOÎTE GAUCHE	IDLER PIVOT - L.H. BOX
34	B58-23487P	1	CHAÎNE ET LIAISON	CHAIN & LINK
35	N10-P190	2	MAILLE DE CHAÎNE	CHAIN LINK
36	B58-23129	1	PANNEAU DE CONTRÔLE - GAUCHE	VARIABLE BELT PANEL - L.H. BOX
37	B58-23130	1	PANNEAU DE CONTRÔLE - DROITE	VARIABLE BELT PANEL - R.H. BOX
38	B58-23511	1	BUTÉE	BUMPER
39	B58-23422	1	SUPPORT DE PDF	PTO SUPPORT
40	BV38X1Z	1	BOULON À CARROSSERIE	CARRIAGE BOLT
41	EP38Z	5	ÉCROU	NUT
42	B58-23118W	1	MANETTE DE POULIE VARIABLE	VARIABLE BELT HANDLE
43	N10-17230P	2	POIGNÉE JAUNE	YELLOW HANDLE
44	BH516X2Z	1	BOULON À TÊTE HEX.	HEX. HEAD SCREW
45	EP516Z	1	ÉCROU D'ARRÊT EN PLASTIQUE	PLASTIC STOP NUT
46	B58-23116W	1	ASSEMBLÉE DE MANETTE	CONTROL LEVER ASSEMBLY
47	B58-23224	1	TIGE COULISSANTE	SLIDING ROD
48	B58-23149W	1	GUIDE - BOÎTE GAUCHE	GUIDE - L.H. BOX
49	B58-23146W	1	LIAISON - BOÎTE GAUCHE	LINK - L.H. BOX
50	GF18X34	2	GOUPILLE FENDUE	COTTER PIN
51	B58-23524	1	ESPACEUR DE RESSORT	SPRING SPACER
52	RP916Z	1	RONDELLE PLATE	FLAT WASHER
53	RP716Z	2	RONDELLE PLATE	FLAT WASHER
54	B58-23063P	1	RESSORT DE COMPRESSION	COMPRESSION SPRING
55	GF18X1	1	GOUPILLE FENDUE	COTTER PIN
56	GP12X112	1	GOUPILLE PERCÉE	CLEVIS PIN
57	B58-23128P	1	LIAISON	LINKAGE
58	GP12X212	1	GOUPILLE PERCÉE 1/2" X 2 1/2"	1/2" X 2 1/2" CLEVIS PIN
59	T25-P9	1	GRAISSEUR	GREASE FITTING
60	B58-23223W	1	TIGE À COULISSE	SLIDING ROD
61	B58-23151P	1	RESSORT DE COMPRESSION	COMPRESSION SPRING
62	N10-18004P	1	ÉCROU	NUT

# SIDE MECHANISM / MÉCANISME LATÉRAL

## L.H. BOX SHOWN / BOÎTE GAUCHE MONTRÉE

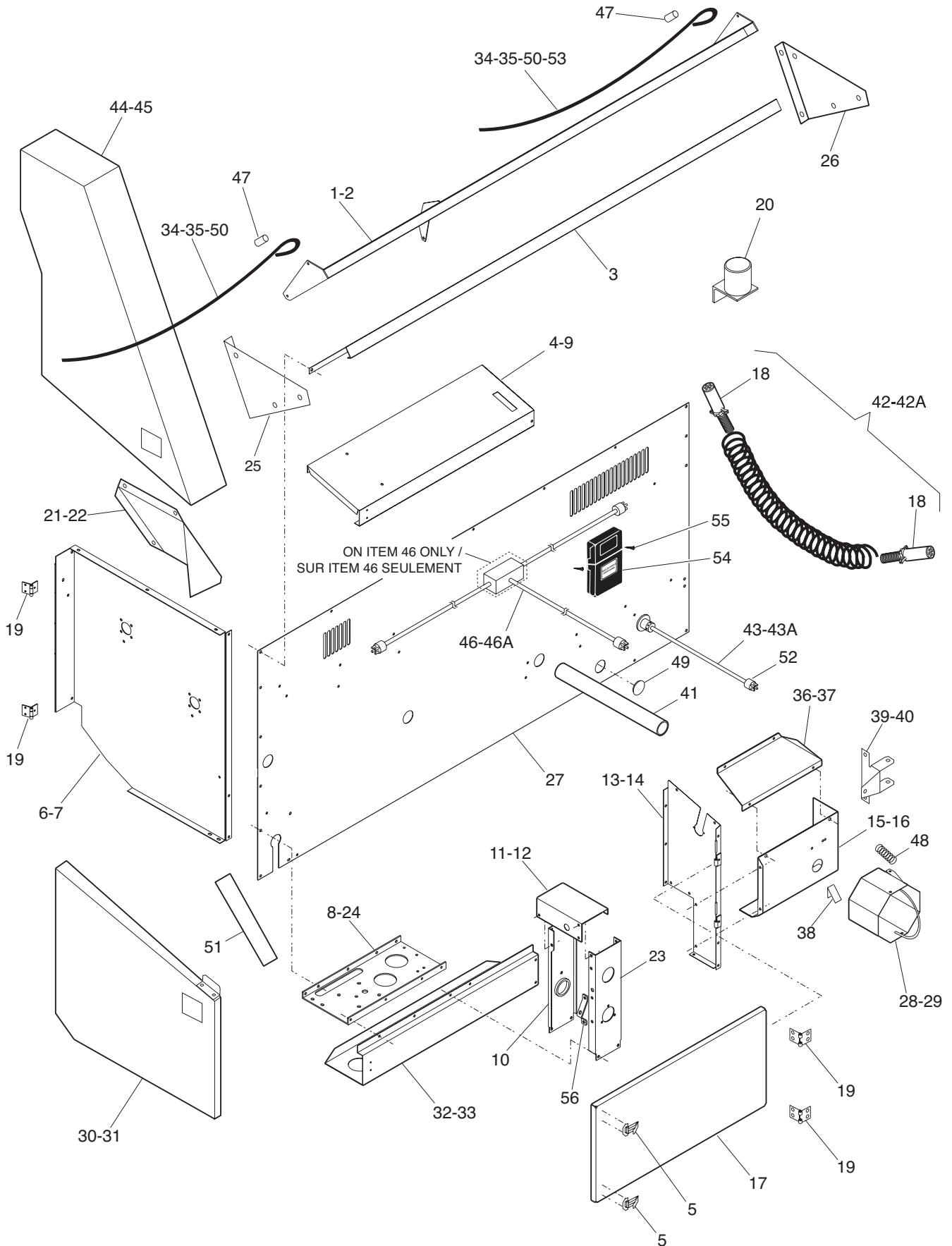




## SIDE MECHANISM / MÉCANISME LATÉRAL

NO	QT	DESCRIPTION		
1	B58-23020	1	ROUE À CHAÎNE DÉBRAYABLE FIXE	FIXED DECLUTCHABLE SPROCKET
2	N10-9492	1	COUSSINET	BUSHING
3	B58-24014W	1	ROUE À CHAÎNE DÉBRAYABLE	DECLUTCHABLE SPROCKET
4	T25-P9	1	GRAISSEUR	GREASE FITTING
5	B58-24689	1	CHAÎNE À ROULEAU #50 - 96 7/8" LG.	ROLLER CHAIN #50 - 96 7/8" LG.
6	B58-24004	1	BUTÉE	STOPPER
7	N10-P142	2	GOUPILLE-RESSORT	SPRING PIN
8	B58-23773	1	CHAÎNE À ROULEAU #80 - 61" LG.	ROLLER CHAIN #80 - 61" LG.
9	N10-17592P	1	MAILLE D'ACCOUPLLEMENT #80	LINK #80
10	N10-17593P	1	DEMI-MAILLE #80	HALF-LINK #80
11	T29-16352P	1	GOUPILLE-RESSORT	SPRING PIN
12	B58-21752	1	RONDELLE - ARBRE DE TABLIER	APRON SHAFT WASHER
13	4564	5	GRAISSEUR	GREASE FITTING
14	B58-23008	1	GUIDE TENDEUR	IDLER GUIDE
15	N10-14791	1	TIGE D'AJUSTEMENT	ADJUSTING ROD
16	N10-P142	2	GOUPILLE-RESSORT	SPRING PIN
17	ESP112X14GA	1	ESPACEUR	SPACER
18	B58-23009	1	GUIDE TENDEUR	IDLER GUIDE
19	GRA18-27-45	1	GRAISSEUR	GREASE FITTING
20	B58-23774	1	ROUE DENTÉE - 38 DENTS	SPROCKET - 38 TEETH
21	B58-24034	1	CLÉ DROITE	KEY
22	B58-21754	1	ROUE DENTÉE #80 - 10 DENTS	SPROCKET #80 - 10 TEETH
23	B58-23054	1	CLÉ WOODRUFF	WOODRUFF KEY
24	B58-26563P	4	MANCHON	COUPLER
25	B58-24720	1	SUPPORT DE BOYAU	HOSE
26	EFC12Z	4	ÉCROU À BRIDE	FLANGE NUT
27	B58-23090P	2	TENDEUR À CHAÎNE #50	#50 CHAIN IDLER
28	B58-29810W	1	TENDEUR À CHAÎNE	CHAÎNE IDLER
29	BH12X6Z	1	BOULON À TÊTE HEX. 1/2" X 6" LG	1/2" X 6" LG HEX. HEAD BOLT
30	BH12X134Z	2	BOULON À TÊTE HEX 1/2" X 1 3/4" LG	1/2" X 1 3/4" LG HEX. HEAD BOLT
31	B58-23619P	1	RESSORT DE TENSION	TENSION SPRING
32	N10-9576	1	COUSSINET	BUSHING
33	N10-9578	2	ESPACEUR	SHIM
34	B58-23739	1	GUIDE DE CÂBLE	CABLE GUIDE
35	B58-23163	1	RENFORT DE CÔTÉ - BOÎTE GAUCHE	SIDE BRACE - L.H. BOX
36	B58-23600	1	RENFORT DE CÔTÉ - BOÎTE DROITE	SIDE BRACE - R.H. BOX
37	B58-21768	2	RENFORT	BRACE
38	B58-23132	1	PIVOT EMBRAYAGE	SHIFTER PIVOT BRACKET
39	B58-23423	1	SUPPORT DE GARDE	SHIELD BRACE
40	B58-26013W	1	BOYAU DE GRAISSAGE 9"	9" GREASE HOSE
41	B58-23779	1	ROUE À CHAÎNE LIBRE 38 DENTS	IDLER SPROCKET - 38 TEETH
42	B58-23778W	1	MOYEU	HUB
43	B58-24698	1	ESPACEUR	SPACER
44	B58-23780P	1	BAGUE DE RETENUE	SNAP RING
45	B58-24694P	1	BOULON SPÉCIAL	SPECIAL BOLT
46	B58-26934	1	SUPPORT DE BOYAU À GRAISSE	GREASE LINE SUPPORT
47	COLLET12	2	COLLET	COLLAR
48	BH516X112Z	1	BOULON À TÊTE HEX. 5/16" X 1 1/2" LG	5/16" X 1 1/2" LG HEX. HEAD BOLT
49	EFC516Z	1	ÉCROU 5/16"	5/16" NUT

# FRONT GUARDS AND SHIELDS / TÔLERIE AVANT L.H. BOX SHOWN / BOÎTE GAUCHE MONTRÉE

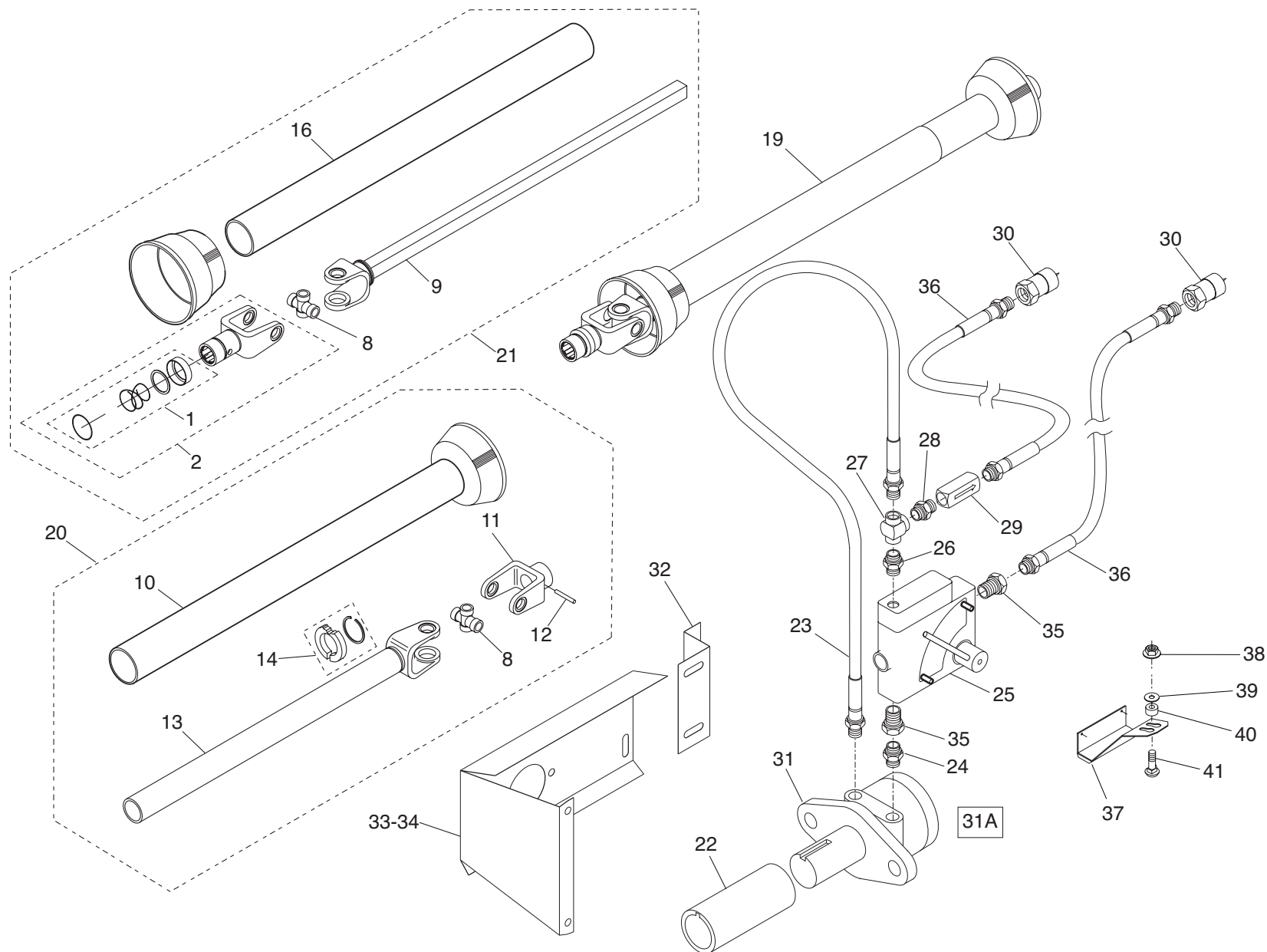


# FRONT GUARDS AND SHIELDS / TÔLERIE AVANT

NO	QT	DESCRIPTION		
1	B58-23271W	1	BUTOIR D'ARRÊT D'URGENCE - GAUCHE	EMERGENCY STOP BUMPER - L.H. BOX
2	B58-23272W	1	BUTOIR D'ARRÊT D'URGENCE - DROITE	EMERGENCY STOP BUMPER - R.H. BOX
3	B58-23202	1	DÉFLECTOR AVANT	FRONT DEFLECTOR
4	B58-23424	1	GARDE DU DESSUS - BOÎTE DROITE	TOP COVER - R.H. BOX
5	S45-17475P	2	ATTACHE CAPOT	HOOK TYPE CLAMP
6	B58-23203	1	CÔTÉ MÉCANIQUE - BOÎTE GAUCHE	MECHANICAL SIDE - L.H. BOX
7	B58-23204	1	CÔTÉ MÉCANIQUE - BOÎTE DROITE	MECHANICAL SIDE - R.H. BOX
8	B58-23101	1	SUPPORT TRANSMISSION BTE GAUCHE	TRANSMISSION FRAME L.H. BOX
9	B58-23425	1	GARDE DU DESSUS - BTE GAUCHE	TOP COVER - L.H. BOX
10	B58-21583W	1	SUPPORT COUSSINET POULIE VAR.	BEARING SUPPORT - VAR. PULLEY
11	B58-23097	1	SUPPORT POULIE VAR. BTE. GAUCHE	VAR. BELT TOP FRAME L.H. BOX
12	B58-23098	1	SUPPORT POULIE VAR. BTE. DROITE	VAR. BELT TOP FRAME R.H. BOX
13	B58-23262	1	GARDE - BOÎTE DROITE	GUARD - R.H. BOX
14	B58-23263	1	GARDE - BOÎTE GAUCHE	GUARD - L.H. BOX
15	B58-23251	1	GARDE PDF - BOÎTE GAUCHE	PTO GUARD - L.H. BOX
16	B58-23596W	1	GARDE PDF - BOÎTE DROITE	PTO GUARD - R.H. BOX
17	B58-23264	1	GARDE PENTURE AVANT	HINGED FRONT SHIELD
18	F41-22976P	2	CONNECTEUR 7 CONTACTS	7 CONTACT CONNECTOR
19	B58-20604P	4	PENTURE	HINGE
20	N10-22873P	1	SUPPORT DE FIL	CABLE SUPPORT
21	B58-23094	1	GARDE DE RÉDUCTEUR - BTE DROITE	REDUCER SHIELD - R.H. BOX
22	B58-23095	1	GARDE DE RÉDUCTEUR - BTE GAUCHE	REDUCER SHIELD - L.H. BOX
23	B58-23096	1	SUPPORT DE POULIE VARIABLE	VARIABLE BELT TOP FRAME
24	B58-23102	1	SUPPORT TRANSMISSION BTE DROITE	TRANSMISSION FRAME R.H. BOX
25	B58-23200	1	SUPPORT DEFLECTOR CÔTÉ DROIT	RIGHT DEFLECTOR SUPPORT
26	B58-23201	1	SUPPORT DEFLECTOR CÔTÉ GAUCHE	LEFT DEFLECTOR SUPPORT
27	B58-23205	1	TÔLE AVANT	FRONT PANEL
28	B58-23535W	1	GARDE DE PDF BTE GAUCHE	PTO SHIELD L.H. BOX
29	B58-23536W	1	GARDE DE PDF BTE DROITE	PTO SHIELD R.H. BOX
30	B58-23257W	1	GARDE DE CÔTÉ BOÎTE GAUCHE	SIDE SHIELD - L.H. BOX
31	B58-23258W	1	GARDE DE CÔTÉ BOÎTE DROITE	SIDE SHIELD - R.H. BOX
32	B58-23259	1	GARDE - BOÎTE GAUCHE	SHIELD - L.H. BOX
33	B58-23260	1	GARDE - BOÎTE DROITE	SHIELD - R.H. BOX
34	B58-23495	2	CÂBLE ARRÊT D'URGENCE - BOÎTE 16'	EMERGENCY STOP CABLE 16' BOX
35	B58-23496	2	CÂBLE ARRÊT D'URGENCE - BOÎTE 19'	EMERGENCY STOP CABLE 19' BOX
36	B58-23433	1	COUVERCLE - BOÎTE GAUCHE	COVER - L.H. BOX
37	B58-23434	1	COUVERCLE - BOÎTE DROITE	COVER - R.H. BOX
38	B58-23454	1	GUIDE DE GARDE	SHIELD GUARD
39	B58-23533	1	PENTURE - BOÎTE GAUCHE	HINGE - L.H. BOX
40	B58-23534	1	PENTURE - BOÎTE DROITE	HINGE - R.H. BOX
41	B58-23552	1	TUYAU PASSAGE DE FIL	CABLE TUBE
42	B58-23556P	1	CÂBLE SPIRAL - 15' STANDARD	COILED CABLE ASS. - 15' STANDARD
42A	B58-28409P	1	CÂBLE SPIRAL - 18' AVEC REMORQUE	COILED CABLE ASS. - 18' W/TRAILER
43	B58-23558P	1	CÂBLE ASSEMBLÉ (2018 ET MOINS)	CABLE ASSEMBLY (2018 AND BEFORE)
43A	B58-31941P	1	CÂBLE ASSEMBLÉ (2019 ET PLUS)	CABLE ASSEMBLY (2019 AND AFTER)
44	B58-23582W	1	GARDE MÉC. DE RABAT. BTE DROITE	BEATER MECHANISM SHIELD R.H.
45	B58-23583W	1	GARDE MÉC. DE RABAT. BTE GAUCHE	BEATER MECHANISM SHIELD L.H.
46	B58-23608P	1	FIL AVEC BOÎTE DE CONTRÔLE (2018 ET MOINS)	LIGHT HARNESS WITH CONTROL BOX (2018 AND BEFORE)
46A	B58-31942P	1	FIL ASSEMBLÉ (2019 ET APRÈS)	ASS'D LIGHT HARNESS (2019 AND AFTER)
47	B58-23498P	4	BAGUE DE RETENUE	SWAGE SLEEVE
48	4452	1	RESSORT	SPRING
49	F41-22495	1	BOUCHON	PLUG
50	B58-23497	2	CÂBLE D'ARRÊT D'URGENCE BOÎTE 22'	EMERGENCY STOP CABLE - 22' BOX
51	B58-23500	1	BORDURE	TRIM
52	B58-23555P	1	CONNECTEUR 7 CONTACTS	SOCKET 7 PINS
53	B58-28047	2	CÂBLE D'ARRÊT D'URGENCE BOÎTE 25'	EMERGENCY STOP CABLE - 25' BOX
54	F41-27360P	1	BOÎTIER POUR MANUEL DE L'OPÉRATEUR	OPERATOR'S MANUAL CASE
55	VT8X12S	2	VIS S.S	S.S. SCREW
56	B58-26915	1	SUPPORT	SUPPORT BRACKET

# KIT OF POWER TAKE OFF TO TRACTOR / ENSEMBLE DE PRISE DE DE FORCE AU TRACTEUR

**K23960L: L.H. BOX / BOÎTE GAUCHE**  
**K23960R: R.H. BOX / BOÎTE DROITE**  
L.H.BOX SHOWN / BOÎTE GAUCHE ILLUSTRÉE

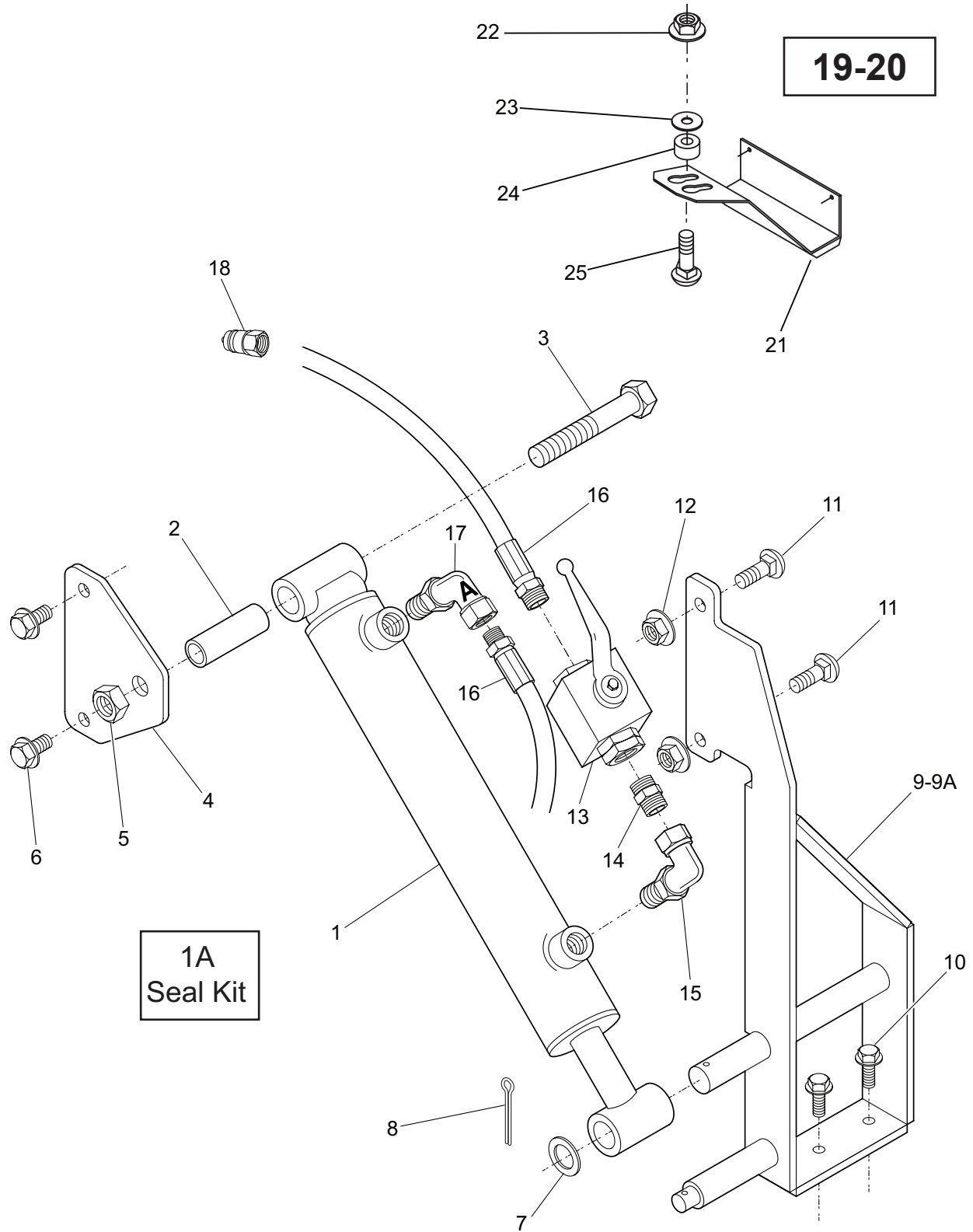


# KIT OF POWER TAKE OFF TO TRACTOR / ENSEMBLE DE PRISE DE DE FORCE AU TRACTEUR

## K23960L: L.H. BOX / BOÎTE GAUCHE K23960R: R.H. BOX / BOÎTE DROITE

NO	QT	DESCRIPTION		
1	B58-23623P	1	ENS. DE RÉPARATION DE RESSORT	SPRING-LOK REPAIR KIT
2	B58-23624P	1	JOINT À BARRURE ASS.	SPRING-LOK YOKE ASS'Y
8	B58-23625P	2	ENS. DE CROIX ET ROULEMENT	CROSS & BEARING REPAIR KIT
9	B58-23626P	1	JOINT ET ARBRE	YOKE AND SHAFT
10	B58-23629P	1	GARDE INTÉRIEUR	INNER GUARD
11	B58-23631P	1	JOINT - CÔTÉ MACHINE	YOKE - MACHINE END
12	N10-P142	1	GOUPILLE À RESSORT	SPRING PIN
13	B58-23630P	1	JOINT, TUBE ET BAGUE	YOKE, TUBE AND SLIP SLEEVE
14	B58-29200P	2	ENSEMBLE DE COUSSINET DE NYLON	NYLON REPAIR KIT
16	B58-23628P	1	GARDE EXTÉRIEUR	OUTER GUARD
19	B58-23450P	1	PDF ASSEMBLÉ COMPLET	PTO COMPLETE ASS'Y
20	B58-23622P	1	DEMI PDF CÔTÉ MACHINE	HALF PTO - MACHINE SIDE
21	B58-23621P	1	DEMI PDF CÔTÉ TRACTEUR	HALF PTO - TRACTOR SIDE
22	N10-19108	1	ACCOUPLLEMENT MOTEUR HYDRAU	HYDRAULIC MOTOR COUPLING
23	N10-19103P	1	BOYAU 20"	20" HOSE
24	B58-23980P	1	ADAPTEUR	FITTING
25	N10-19101P	1	SOUPAPE DE CONTRÔLE DU DÉBIT	FLOW CONTROL VALVE
26	B58-23981P	1	RÉDUCTEUR HYDRAULIQUE	HYDRAULIC REDUCER
27	N10-19105P	1	RACCORD EN T	T FITTING
28	N10-19107P	2	RACCORD	FITTING
29	N10-19100P	1	SOUPAPE DE RETENUE	CHECK VALVE
30	F41-23615P	2	BRANCHEMENT RAPIDE	QUICK CONNECT
31	N10-19099P	1	MOTEUR	MOTOR
31A	N10-19099-1	1	ENSEMBLE DE JOINT D'ÉTANCHÉITÉ	SEAL KIT
32	B58-23979	1	SUPPORT	BRACKET
33	B58-23795	1	SUPPORT BOÎTE GAUCHE (ILLUSTRÉ)	L.H. BOX SUPPORT (ILLUSTRATED)
34	B58-23796	1	SUPPORT BOÎTE DROITE	R.H. BOX SUPPORT
35	N10-19106P	2	RÉDUCTEUR RED34MX12F	REDUCER - RED34MX12F
36	B58-26650P	2	BOYAU HYDRAULIQUE	HYDRAULIC HOSE
37	B58-24680	1	SUPPORT DE BOYAU	HOSE SUPPORT
38	EP516Z	1	ÉCROU D'ARRÊT 5/16" DIA.	5/16" DIA. LOCK NUT
39	RP516WZ	1	RONDELLE PLATE 5/16" DE LARGE	5/16" WIDE FLAT WASHER
40	F41-21915P	1	RONDELLE EPDM	EPDM WASHER
41	BV516X114Z	1	BOULON À VOITURE 5/16" DIA X 1 1/4" LG.	5/16" DIA X 1 1/4" LG. CARRIAGE BOLT

**CONVEYOR EXTENSION LIFT HYDRAULIC KIT /  
ENSEMBLE HYDRAULIQUE DE RELEVAGE  
DE L'EXTENTION DE CONVOYEUR  
L.H.BOX SHOWN / BOÎTE GAUCHE ILLUSTRÉE**

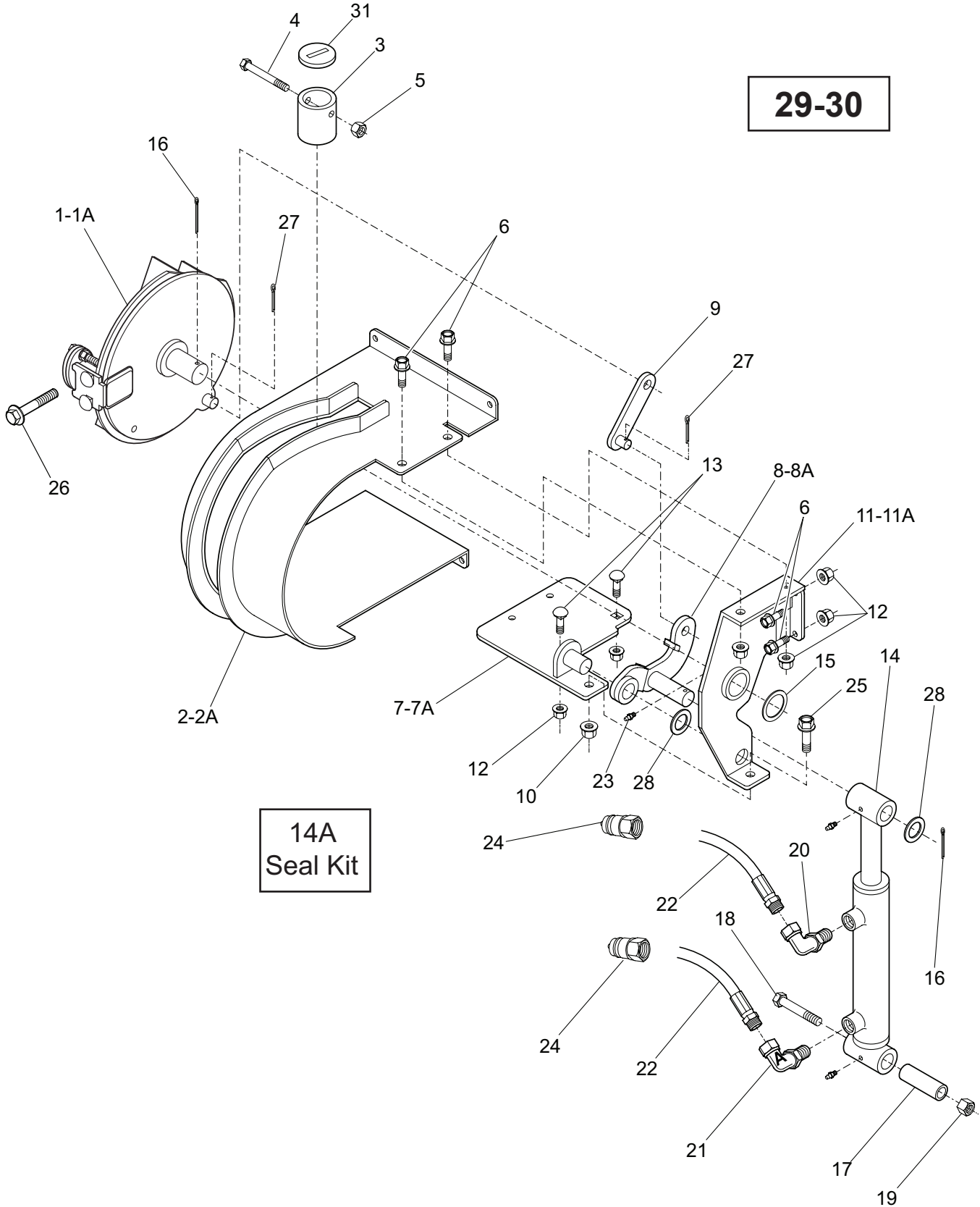


# CONVEYOR EXTENSION LIFT HYDRAULIC KIT / ENSEMBLE HYDRAULIQUE DE RELEVAGE DE L'EXTENTION DE CONVOYEUR

NO	QT	DESCRIPTION		
1	F41-27807	1	VÉRIN HYDRAULIQUE - 8" DE COURSE	HYDRAULIC CYLINDER - 8" STROKE
1A	S55-28483P	1	ENSEMBLE DE JOINT D'ÉTANCHÉITÉ	SEAL KIT
2	B58-28310	1	PIVOT DE VÉRIN	CYLINDER PIVOT
3	BH12X312Z	1	BOULON 1/2" X 3 1/2" LG.	1/2" X 3 1/2" LG. BOLT
4	B58-28242	1	LIEN DU VÉRIN	CYLINDER LINK
5	EP12Z	1	ÉCROU 1/2"	1/2" NUT
6	BFC38X34Z	2	BOULON 3/8" X 3/4" LG	3/8" X 3/4" LG BOLT
7	ESP34X14GA	1	ESPACEUR 14 GA. 3/4" DIA.	14 GA. 3/4" DIA. SPACER
8	GF316X114	1	GOUPILLE FENDUE 3/16" X 1 1/4"	3/16" X 1 1/4" COTTER PIN
9	B58-28247W	1	SUPPORT DE VÉRIN CONVOYEUR 18" GAUCHE	L.H. SUPPORT FOR 18" CONVEYOR CYLINDER
9A	B58-28248W	1	SUPPORT DE VÉRIN CONVOYEUR 18" DROIT	R.H. 18" CONVEYOR CYLINDER SUPPORT
10	BFC38X1Z	2	BOULON 3/8" X 1" LG	3/8" X 1" LG BOLT
11	BV38X1Z	2	BOULON À VOITURE 3/8" X 1" LG	3/8" X 1" LG CARRIAGE BOLT
12	EFC38Z	1	ÉCROU 3/8"	3/8" NUT
13	B58-28354P	1	SOUPAPE 3/8" FNPT DE CYLINDRE CONVOYEUR	CONVEYOR CYLINDER 3/8" FNPT VALVE
14	B58-28355P	1	ADAPTATEUR 3/8" - 18	3/8" - 18 ADAPTER
15	B58-28358P	1	ADAPTATEUR 9/16" - 18 TOURNANT	ADAPTER - 9/16" - 18 SWIVEL
16	B58-28249P	2	BOYAU HYDRAULIQUE	HYDRAULIC HOSE
17	B58-28360M	1	ADAPATEUR AVEC LIMITE DE DÉBIT	ADAPTER WITH FLOW LIMITER
18	F41-23615P	2	COUPLEUR HYDRAULIQUE	HYDRAULIC COUPLER
19	B58-28250M	1	ENS. DE RELEVAGE - BOÎTE DROITE	R.H. BOX LIFT KIT
20	B58-28251M	1	ENS. DE RELEVAGE - BOÎTE GAUCHE	L.H. BOX LIFT KIT
21	B58-24680	1	SUPPORT DE BOYAU	HOSE SUPPORT
22	EP516Z	1	ÉCROU D'ARRÊT 5/16" DIA.	5/16" DIA. LOCK NUT
23	RP516WZ	1	RONDELLE PLATE 5/16" DE LARGE	5/16" WIDE FLAT WASHER
24	F41-21915P	1	RONDELLE EPDM	EPDM WASHER
25	BV516X114Z	1	BOULON À VOITURE 5/16" DIA X 1 1/4" LG.	5/16" DIA X 1 1/4" LG. CARRIAGE BOLT

# MAIN APRON VARIABLE SPEED CONTROL KIT / ENSEMBLE DE CONTRÔLE DE VITESSE DU TABLIER PRINCIPAL

L.H.BOX SHOWN / BOÎTE GAUCHE ILLUSTRÉE





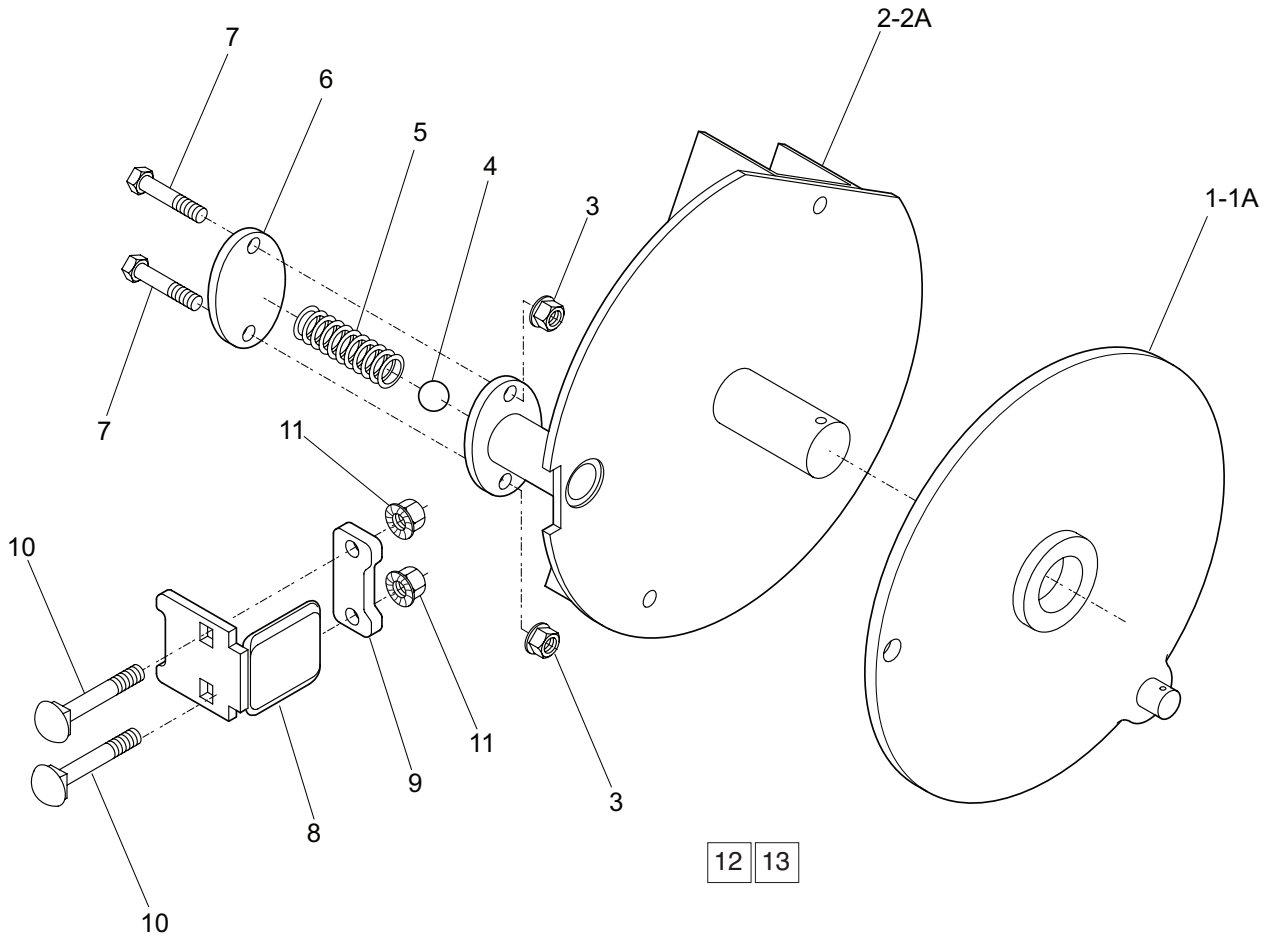
# MAIN APRON VARIABLE SPEED CONTROL KIT / ENSEMBLE DE CONTRÔLE DE VITESSE DU TABLIER PRINCIPAL

NO	QT	DESCRIPTION		
1*	B58-28293M	1	SOUS ENSEMBLAGE DE L'EMRAYAGE DU BEATER GAUCHE - DÉTAILS PAGE 58	L.H. BEATER ENGAGING SUB-ASS. DETAILS PAGE 58
1A*	B58-28294M	1	SOUS ENSEMBLAGE DE L'EMRAYAGE DU BEATER DROIT - DÉTAILS PAGE 58	R.H. BEATER ENGAGING SUB-ASS. DETAILS PAGE 58
2	B58-28349W	1	PANNEAU DE CONTRÔLE HYDRAULIQUE POUR BOÎTE GAUCHE	HYDRAULIC VARIABLE BELT PANEL* FOR L.H. BOX
2A	B58-28350W	1	PANNEAU DE CONTRÔLE HYDRAULIQUE POUR BOÎTE DROITE	HYDRAULIC VARIABLE BELT PANEL* FOR R.H. BOX
3	B58-28353	1	BAGUE DE ROULEMENT	SLIDING RING
4	BH516X2Z	1	BOULON 5/16" X 2" LG	5/16" X 2" LG BOLT
5	EP516Z	1	ÉCROU 5/16"	5/16" NUT
6	BFC516X34Z	4	BOULON 5/16" X 3/4" LG	5/16" X 3/4" LG BOLT
7	B58-28347W	1	PLAQUE PIVOT BOÎTE GAUCHE	PIVOT PLATE FOR L.H. BOX
7A	B58-28348W	1	PLAQUE PIVOT BOÎTE DROITE	PIVOT PLATE FOR R.H. BOX
8	B58-28333W	1	LIEN DU CYLINDRE BOÎTE GAUCHE	CYLINDER LINK FOR L.H. BOX
8A	B58-28334W	1	LIEN DU CYLINDRE BOÎTE DROITE	CYLINDER LINK FOR R.H. BOX
9	B58-28329W	1	RACCORD	LINK
10	EFC38Z	1	ÉCROU 3/8"	3/8" NUT
11	B58-28343W	1	PIVOT D'EMBRAYAGE BOÎTE GAUCHE	PIVOT PLATE FOR L.H.
11A	B58-28342W	1	PIVOT D'EMBRAYAGE BOÎTE DROITE	PIVOT PLATE FOR R.H.
12	EFC516Z	6	ÉCROU 5/16"	5/16" NUT
13	BV516X34Z	2	BOULON 5/16" X 3/4" LG	BOLT - 5/16" X 3/4" LG
14	B58-28335P	1	VÉRIN HYDR. 4" COURSE 3000 PSI	HYDR. CYL. 4" STROKE - 3000 PSI
14A	S55-29483P	1	ENSEMBLE DE JOINT D'ÉTANCHÉITÉ	SEAL KIT
15	ESP1X14GA	1	ESPACEUR DE CALIBRE 14	14 GAUGE SPACER
16	GF316X114	2	GOUPILLE FENDUE 3/16" X 1 1/4"	3/16" X 1 1/4" COTTER PIN
17	B58-28310	1	PIVOT DE VÉRIN	CYLINDER PIVOT
18	BH12X312Z	1	BOULON 1/2" X 3 1/2" LG	1/2" X 3 1/2" LG BOLT
19	EP12Z	1	ÉCROU 1/2"	1/2" NUT
20	B58-28358P	1	ADAPTATEUR 9/16" - 18 "O" BOSS X 3/8" - 18 FPT TOUR.	ADAPTER 9/16" - 18 "O" BOSS X 3/8 - 18 SWIVEL
21	B58-28360M	1	ADAPTATEUR AVEC LIMITATEUR DE DÉBIT	ADAPTER WITH FLOW LIMITER
22	B58-28249P	2	BOYAU HYDRAULIQUE	HYDRAULIC HOSE
23	T25-P9	1	GRAISSEUR	GREASE FITTING
24	F41-23615P	2	COUPLEUR HYDRAULIQUE	HYDRAULIC COUPLING
25	BFC38X34Z	1	BOULON 3/8" X 3/4" LG	3/8" X 3/4" LG BOLT
26	BH516X212Z	1	BOULON HEX. 5/16" X 2 1/2" LG	5/16" X 2 1/2" LG HEX. BOLT
27	GF18X1	2	GOUPILLE FENDUE 1/8" X 1' LG	1/8" X 1' LG COTTER PIN
28	ESP34X14GA	2	ESPACEUR 3/4" ID X 14 GAUGE	3/4" ID X 14 GAUGE SPACER
29	B58-28380M	1	ENSEMBLE BOÎTE DROITE	R.H. BOX KIT
30	B58-28381M	1	ENSEMBLE BOÎTE GAUCHE	L.H. BOX KIT
31	B58-26914	1	GARDE EN CAOUTCHOUC	RUBBER GUARD

\* ITEMS 1 AND 1A ARE NOT AVAILABLE FOR SALE / LES ITEMS 1 ET 1A NE SONT PAS DISPONIBLES À LA VENTE

# ENGAGING SUB-ASSEMBLY / SOUS ENSEMBLAGE DE L'EMRAYAGE

L.H.BOX SHOWN / BOÎTE GAUCHE ILLUSTRÉE

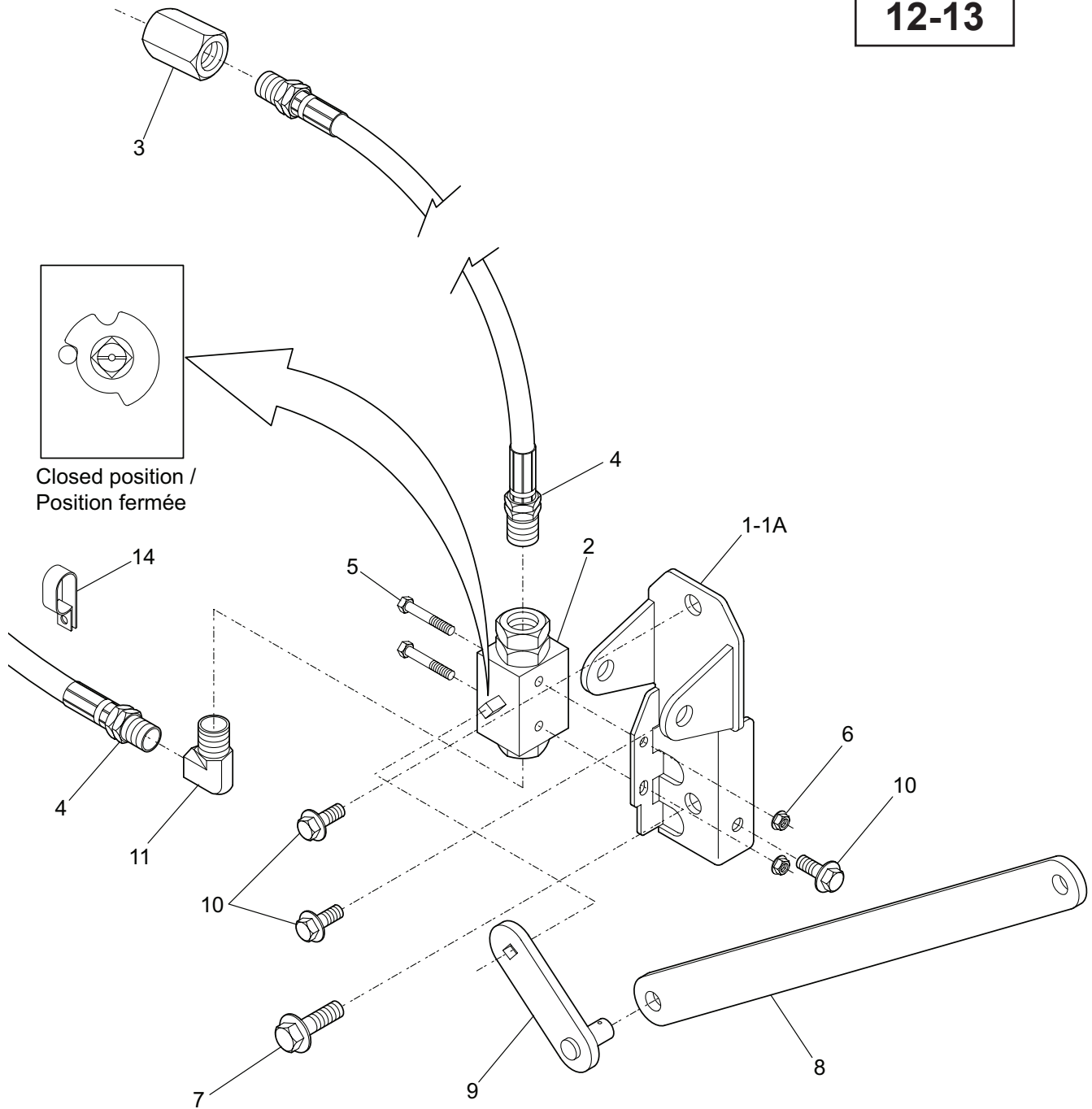


## ENGAGING SUB-ASSEMBLY / SOUS ENSEMBLAGE DE L'EMRAYAGE

NO	QT	DESCRIPTION		
1	B58-28327W	1	PLAQUE D'EMBRAYAGE BOÎTE GAUCHE	ENGAGING PLATE FOR L.H. BOX
1A	B58-28326W	1	PLAQUE D'EMBRAYAGE BOÎTE DROITE	ENGAGING PLATE FOR R.H. BOX
2	B58-28321W	1	EMBRAYAGE BEATER GAUCHE	L.H. BEATER ENGAGING ASSEMBLY
2A	B58-28322W	1	EMBRAYAGE BEATER DROITE	R.H. BEATER ENGAGING ASSEMBLY
3	EFC14Z	2	ÉCROU 1/4"	1/4" NUT
4	F41-24989	1	BILLE 5/8"	5/8" BALL
5	T29-14535	1	RESSORT	SPRING
6	B58-28315	1	COUVERCLE	COVER
7	BH14X114Z	2	BOULON 1/4" X 1 1/4" LG	1/4" X 1 1/4" LG BOLT
8	B58-28314W	1	GUIDE	GUIDE
9	B58-28311	1	SUPPORT	SUPPORT
10	BV516X2Z	2	BOULON À CORROSSERIE 5/16" X 2" LG	5/16" X 2" LG CARRIAGE BOLT
11	EFC516Z	2	ÉCROU 5/16"	5/16" NUT
12	B58-28293M	1	SOUS-ASSEMBLAGE BOÎTE GAUCHE (POUR RÉFÉRENCE SEULEMENT)	L.H. BOX SUB-ASSEMBLY (FOR REFERENCE ONLY)
13	B58-28294M	1	SOUS-ASSEMBLAGE BOÎTE DROITE (POUR RÉFÉRENCE SEULEMENT)	R.H. BOX SUB-ASSEMBLY (FOR REFERENCE ONLY)

# CONVEYOR EXTENSION HYDRAULIC VALVE KIT / ENSEMBLE SOUPAPE HYDRAULIQUE DE L'EXTENTION DE CONVOYEUR L.H. BOX SHOWN / BOÎTE GAUCHE MONTRÉE

12-13

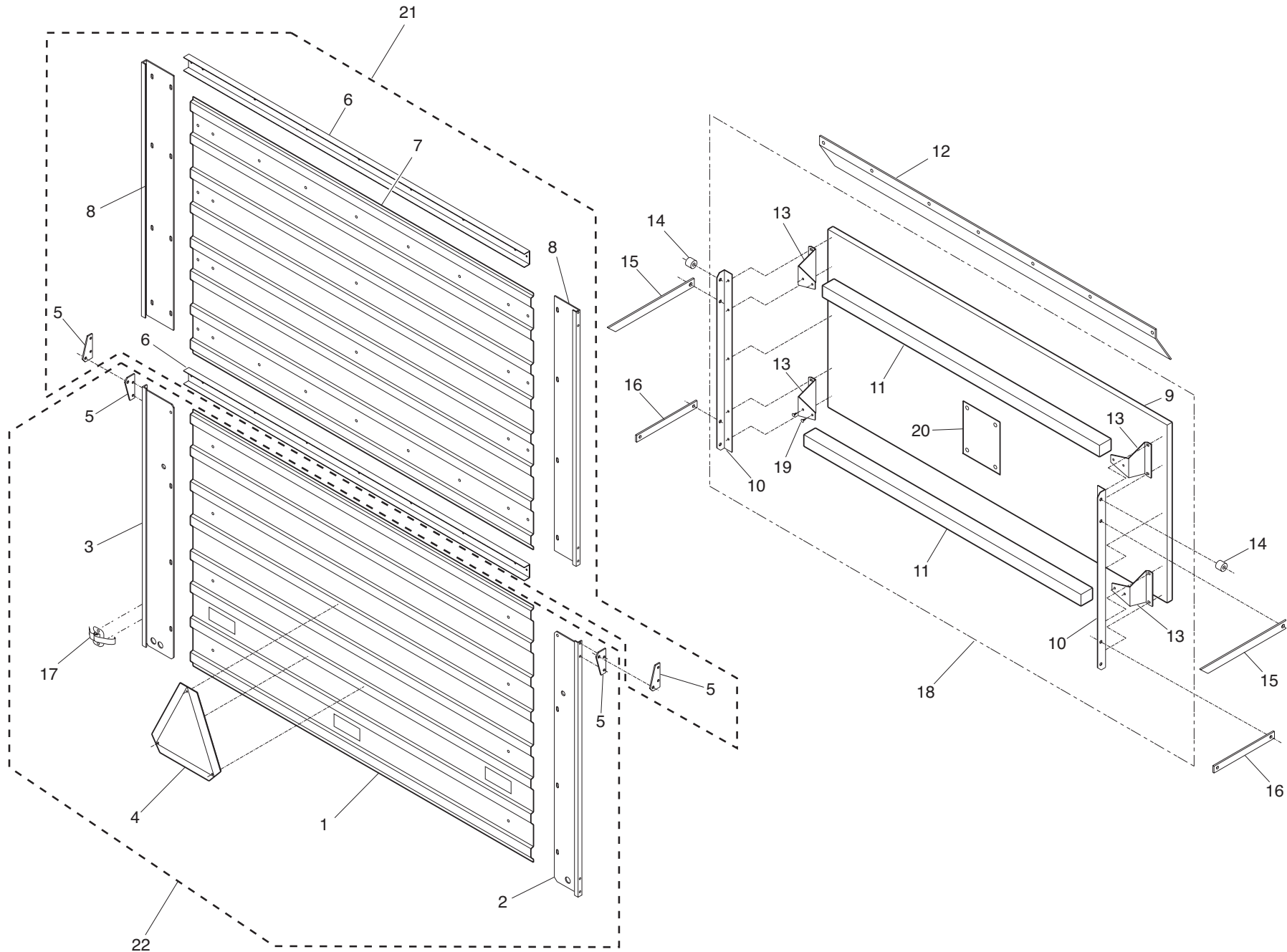


# CONVEYOR EXTENSION HYDRAULIC VALVE KIT / ENSEMBLE SOUPAPE HYDRAULIQUE DE L'EXTENTION DE CONVOYEUR

NO	QT	DESCRIPTION		
1	B58-28351W	1	ATTACHE DE VÉRIN - BOÎTE GAUCHE	L.H. BOX CYLINDER HOLDER
1A	B58-28352W	1	ATTACHE DE VÉRIN - BOÎTE DROIT	R.H. BOX CYLINDER HOLDER
2	F41-21965P	1	SOUPAPE 1/2" FNPT SUR VÉRIN DE RELEVAGE	LIFT CYLINDER 1/2" FNPT VALVE
3	B58-28309P	1	ADAPTATEUR 1/2" - 14 FNPT	1/2" - 14 FNPT ADAPTER
4	B58-28308P	2	BOYAU HYDRAULIQUE	HYDRAULIC HOSE
5	BH14X2Z	2	BOULON À TÊTE HEX. 1/4" X 2" LG	1/4" X 2" LG HEX. HEAD BOLT
6	EFC14Z	2	ÉCROU 1/4"	1/4" NUT
7	BFC38X34Z	1	BOULON 3/8" X 3/4" LG	3/8" X 3/4" LG BOLT
8	B58-28307	1	LIEN POUR SOUPAPE DE CONVOYEUR	LINK FOR CONVEYOR VALVE
9	B58-28304W	1	LIEN SUR VALVE	LINK ON VALVE
10	BFC516X34Z	3	BOULON 5/16" X 3/4" LG	5/16" X 3/4" LG BOLT
11	F41-26729P	1	ADAPTEUR 1/2 - 90°	1/2 - 90° FITTING
12	B58-28356M	1	ENSEMBLE BOÎTE DROITE	ASSEMBLY - R.H. BOX
13	B58-28357M	1	ENSEMBLE BOÎTE GAUCHE	ASSEMBLY - L.H. BOX
14	F41-22808P	1	SUPPORT À BOYAU	HOSE SUPPORT

# REAR PANEL / PORTE ARRIÈRE

## FRONT UNLOADING BOX ONLY / BOÎTE À DÉCHARGEMENT AVANT SEULEMENT



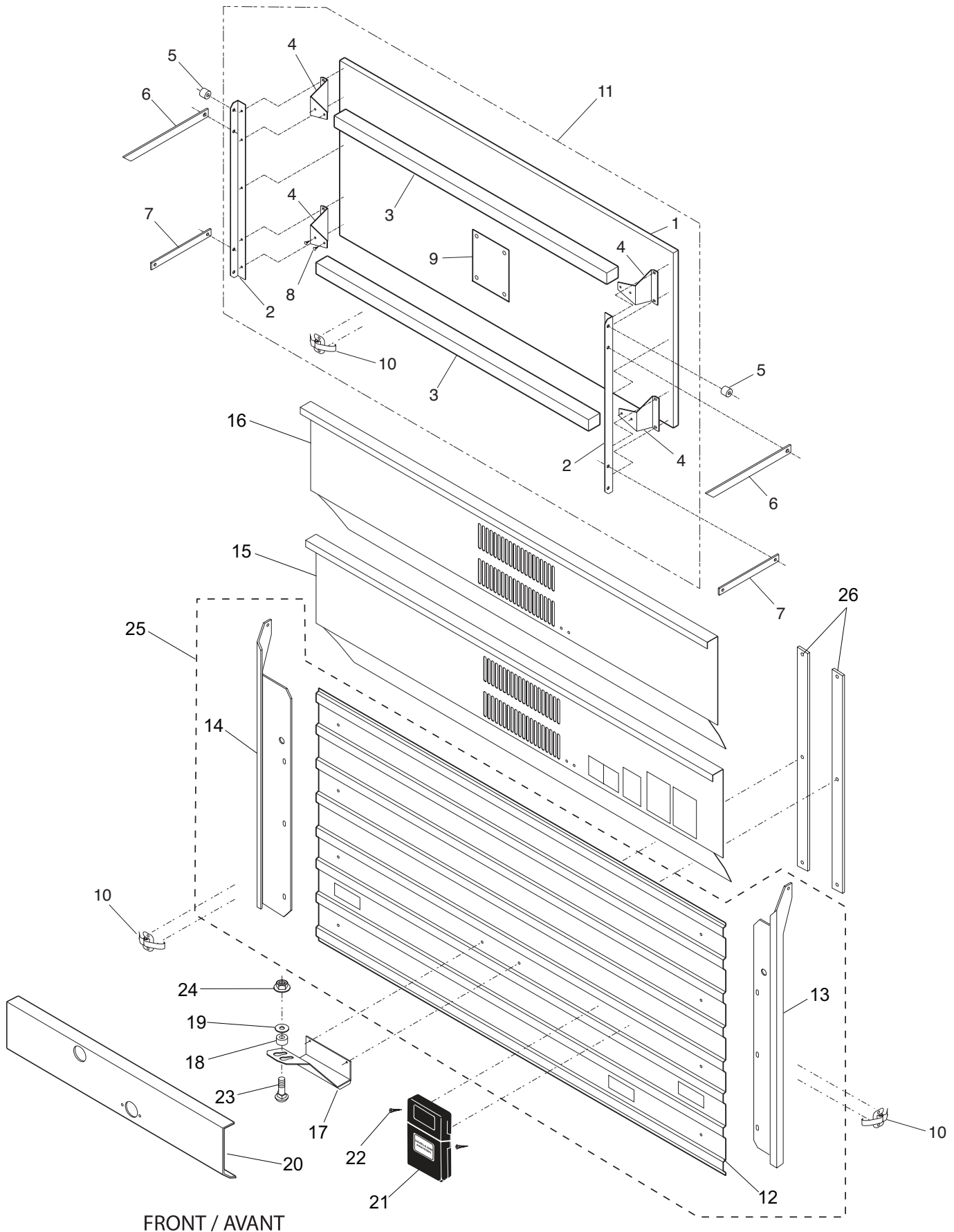
# REAR PANEL / PORTE ARRIÈRE

## FRONT UNLOADING BOX ONLY /

### BOÎTE À DÉCHARGEMENT AVANT SEULEMENT

NO	QT	DESCRIPTION	
1	B58-23532	1	TÔLE DE PORTE ARRIÈRE À PENTURE HINGED REAR DOOR PANEL SHEET
2	B58-23240	1	CADRE DE PORTE DROIT R.H. PANEL FRAME
3	B58-23241	1	CADRE DE PORTE GAUCHE L.H. PANEL FRAME
4	N10-17560P	1	TRIANGLE DE SURETÉ SAFETY TRIANGLE
5	B58-23236	4	PENTURE HINGE
6	B58-23237	2	TRAVERSE DE PORTE ARRIÈRE REAR PANEL CROSS MEMBER
7	B58-23029	1	TÔLE DE PORTE ARRIÈRE FIXE FIXED REAR DOOR PANEL SHEET
8	B58-23238	2	CADRE DE PORTE FIXE FIXED PANEL FRAME
9	B58-21765	1	PANNEAU PLYWOOD PANEL
10	B58-21769	2	SUPPORT SUPPORT
11	B58-21764	2	BOIS WOOD
12	B58-21762	1	DÉFLECTEUR DE PORTE ARRIÈRE REAR PANEL DEFLECTOR
13	B58-23079	4	LIAISON À BOIS WOOD STRAP
14	B58-21770	2	ESPACEUR DE PORTE PANEL SPACER
15	B58-23239	2	BUTÉE DE PORTE ARRIÈRE REAR PANEL HOLDER
16	B58-21767	2	LIAISON LINK
17	B58-23504	2	ATTACHE DE PORTE PANEL LATCH
18	B58-21766M	1	DÉFLECTEUR DE TENDEUR ASS. CHAIN IDLER DEFLECTOR ASS'Y
19	B58-25929M	1	ENSEMBLE DE 12 VIS NO.10 X 2" LG 12 SCREW SET - NO.10 X 2" LG
20	B58-23601	1	SUPPORT DE DÉCALQUE DECAL PLATE
21	B58-29284M	1	PANNEAU DU HAUT ASSEMBLÉ ASSEMBLED UPPER PANEL
22	B58-29285M	1	PORTE ARRIÈRE ASSEMBLÉE ASSEMBLED REAR DOOR

**INSIDE & FRONT PANELS / PANNEAUX INTÉRIEUR ET AVANT**  
**FRONT - REAR UNLOADING BOX ONLY /**  
**DEVANT - BOÎTE À DÉCHARGEMENT ARRIÈRE SEULEMENT**



FRONT / AVANT

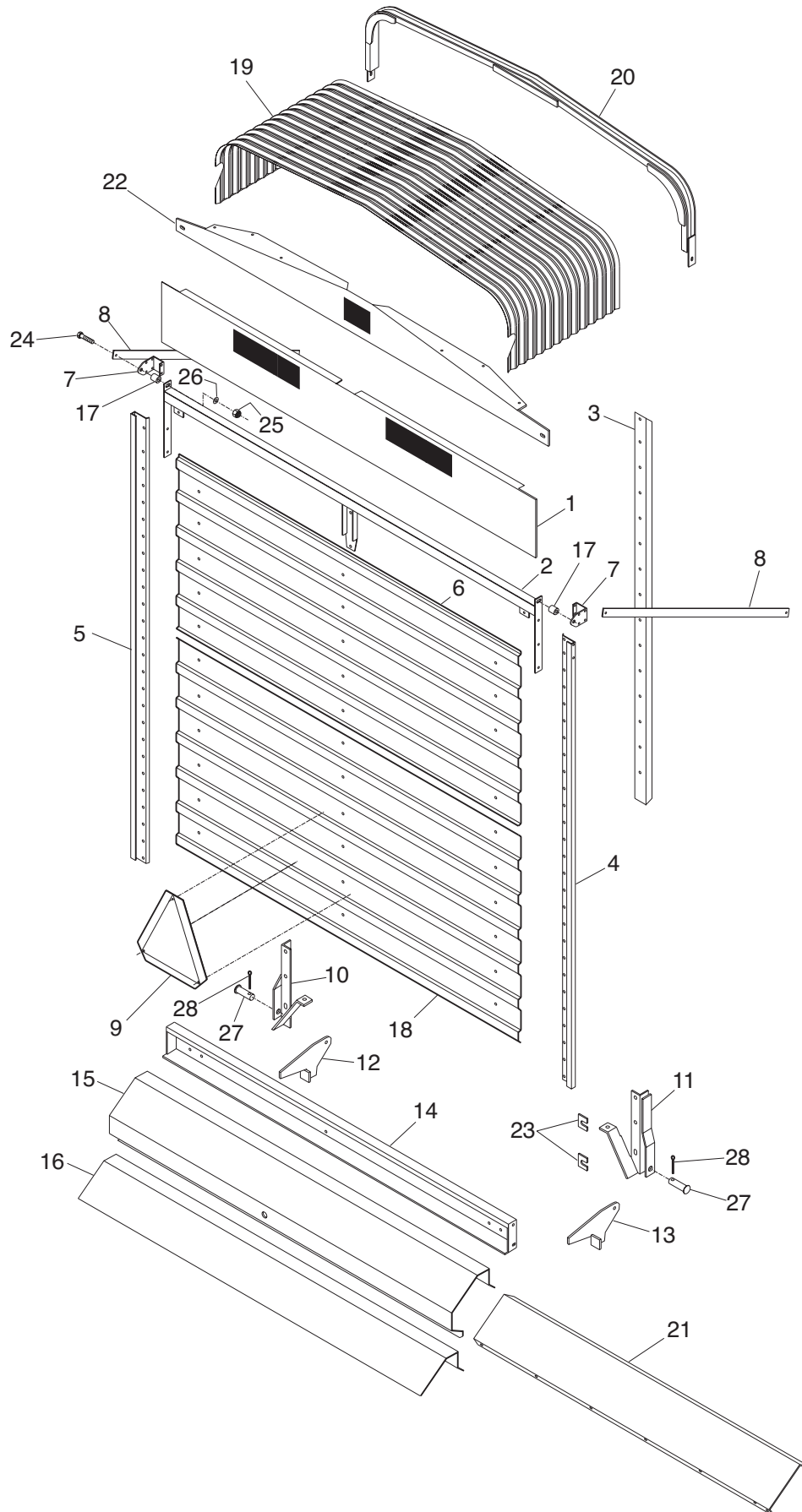


**INSIDE & FRONT PANELS / PANNEAUX INTÉRIEUR ET AVANT  
FRONT - REAR UNLOADING BOX ONLY /  
DEVANT - BOÎTE À DÉCHARGEMENT ARRIÈRE SEULEMENT**

NO	QT	DESCRIPTION	
1	B58-21765	1	PANNEAU PLYWOOD PANEL
2	B58-21769	2	SUPPORT SUPPORT
3	B58-21764	2	BOIS WOOD
4	B58-23079	4	LIAISON À BOIS WOOD STRAP
5	B58-21770	2	ESPACEUR DE PORTE DOOR SPACER
6	B58-23239	2	BUTÉE DE PORTE ARRIÈRE REAR DOOR HOLDER
7	B58-21767	2	LIAISON LINK
8	B58-25148M	1	ENSEMBLE DE 12 VIS - NO.10 X 2" LG 12 SCREW SET - NO.10 X 2" LG
9	B58-23601	1	SUPPORT DE PLAQUE DECAL PLATE
10	B58-23504	2	ATTACHE DE PORTE DOOR LATCH
11	B58-21766M	1	DÉFLECTEUR DE TENDEUR ASS. CHAIN IDLER DEFLECTOR ASS'Y
12	B58-24758M	1	TOLE DE PORTE AVANT À PENTURE FRONT DOOR PANEL SHEET
13	B58-24056	1	SUPPORT PORTE AVANT GAUCHE FRONT LEFT DOOR SUPPORT
14	B58-24057	1	SUPPORT PORTE AVANT DROIT FRONT RIGHT DOOR SUPPORT
15	B58-24895M	1	FERMETURE ASSEMBLÉE - AVANT BAS LOWER FRONT PANEL ASS'Y
16	B58-24053	1	FERMETURE - AVANT HAUT UPPER FRONT PANEL
17	B58-24680	1	SUPPORT DE BOYAU HOSES SUPPORT
18	F41-21915P	1	RONDELLE EPDM EPDM RING
19	RP516WZ	1	RONDELLE PLATE 5/16 LARGE FLAT WASHER - 5/16 WIDE
20	B58-24088	1	FERMETURE AVANT COMMANDE HYD. FRONT PANEL HYD. DRIVE
21	F41-27360P	1	BOÎTIER POUR MANUEL DE L'OPÉRATEUR OPERATOR'S MANUAL CASE
22	VT8X12S	2	VIS S.S S.S. SCREW
23	BV516X114Z	1	BOULON À VOITURE 5/16" DIA X 1 1/4" LG 5/16" DIA X 1 1/4" LG CARRIAGE BOLT
24	EP516Z	1	ÉCROU D'ARRÊT 5/16" DIA 5/16" DIA LOCK NUT
25	B58-29286M	1	PORTE AVANT ASSEMBLÉE FRONT DOOR ASS'Y
26	B58-22971	2	RENFORT DE SUPPORT DE BOYAU HOSE STAND BRACE

# REAR PANEL / PORTE ARRIÈRE

## COMBO & REAR UNLOADING BOX ONLY / BOÎTE COMBO & À DÉCHARGEMENT ARRIÈRE SEULEMENT

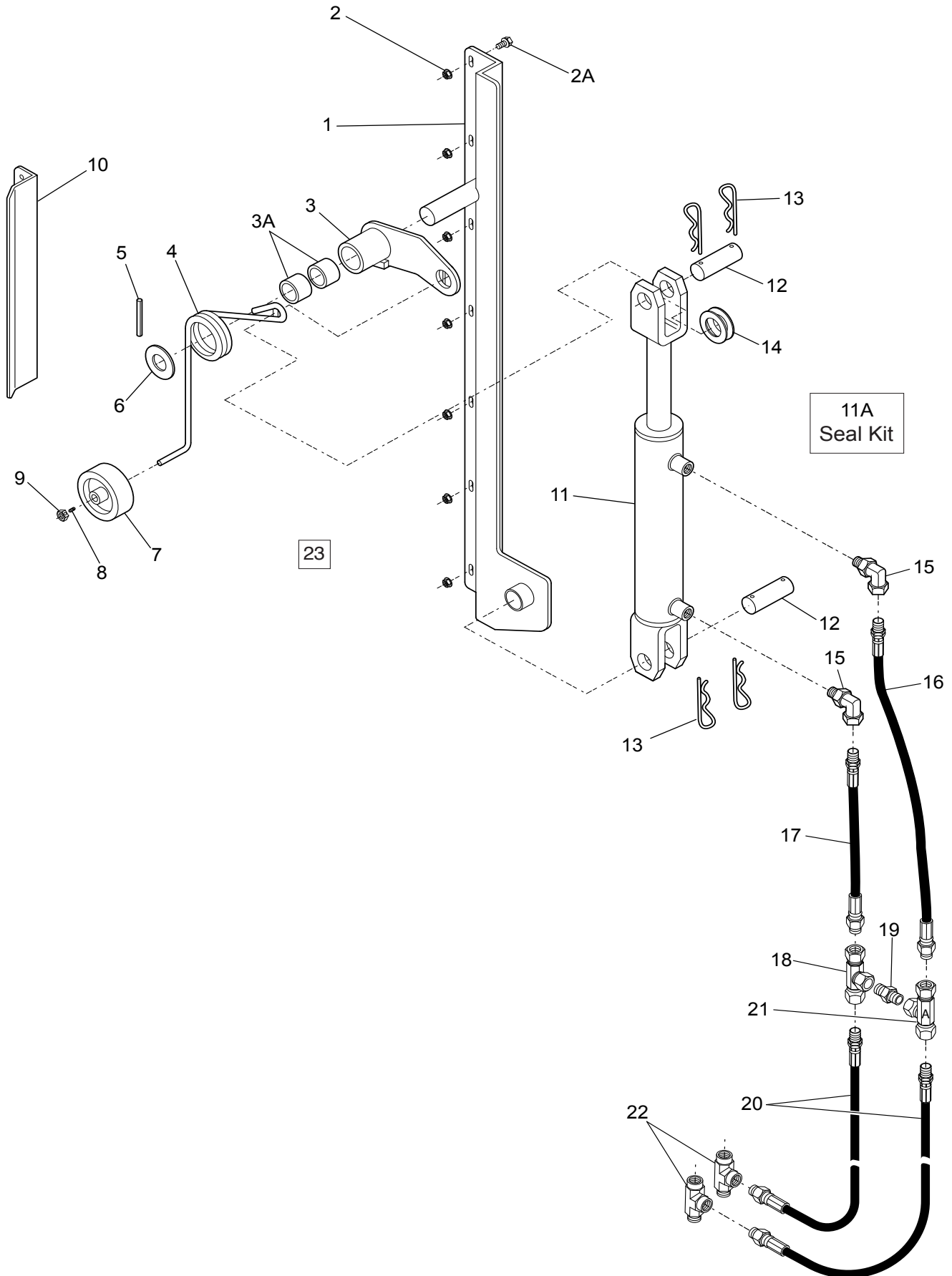


## REAR PANEL / PORTE ARRIÈRE

### COMBO & REAR UNLOADING BOX ONLY / BOÎTE COMBO & À DÉCHARGEMENT ARRIÈRE SEULEMENT

NO	QT	DESCRIPTION	
1	B58-24012	1	GRILLE ARRIÈRE REAR SCREEN
2	B58-24007W	1	CHÂSSIS DE PORTE PANEL FRAME
3	B58-24017	1	TRAVERSE CENTRALE CENTRAL BRACE
4	B58-24018	1	SUPPORT DE PORTE DROIT RIGHT PANEL BRACE
5	B58-24019	1	SUPPORT DE PORTE GAUCHE LEFT PANEL BRACE
6	B58-24058	1	TÔLE DE PORTE PANEL SHEET
7	B58-24028	2	PENTURE DE PORTE ARRIÈRE REAR PANEL HINGE
8	B58-24052	2	DIAGONALE DE PORTE PANEL BRACE
9	N10-17560P	1	TRIANGLE TRIANGLE
10	B58-24043W	1	SUPPORT DE TAQUET GAUCHE L.H. LATCH SUPPORT
11	B58-24042W	1	SUPPORT DE TAQUET DROIT R.H. LATCH SUPPORT
12	B58-24001W	1	TAQUET GAUCHE DE PORTE LEFT PANEL LOCK
13	B58-24002W	1	TAQUET DROIT DE PORTE RIGHT PANEL LOCK
14	B58-24743W	1	TRAVERSE DU BAS DE PORTE REAR PANEL CROSS MEMBER
15	B58-24746M	1	COUVERT DE CHÂÎNE ARRIÈRE COMBO COMBO REAR CHAIN COVER
16	B58-24745M	1	COUVERT DE CHÂÎNE ARRIÈRE REAR CHAIN COVER POUR DÉCHARGEMENT ARRIÈRE FOR REAR UNLOADING
17	B58-24081	2	PIVOT DE PENTURE HINGE PIN
18	B58-23972M	1	TÔLE ARRIÈRE AVEC DÉCALQUE REAR PANEL WITH DECAL
19	B58-24682	1	FEUILLE DE TOIT AVEC ENCOCHE ROOF SHEET WITH NOTCH
20	B58-23961W	1	RENFORT DE TOIT ROOF REINFORCEMENT
21	B58-24089	1	RENFORT DE GARDE ARRIÈRE REAR GUARD REINFORCEMENT BOÎTE COMBO & DÉCH. ARRIÈRE COMBO & REAR UNLOAD. BOX
22	B58-25164	1	FERMETURE DE TOIT ROOF END PANEL
23	T29-15517	1	ESPACEUR SPACER
24	BH58X212Z	2	BOUL. HEX. 5/8" X 2 1/2" LG 5/8" X 2 1/2" LG HEX. BOLT
25	EP58Z	2	ÉCROU D'ARRÊT 5/8" 5/8" LOCK NUT
26	RP1116Z	2	RONDELLE PLATE 11/16" 11/16" FLAT WASHER
27	GP12X112	2	GOUPILLE PERCÉE 1/2" DIA X 1 1/2" LG 1/2" DIA X 1 1/2" LG CLEVIS PIN
28	GF532X1	2	GOUPILLE FENDUE 5/32" DIA X 1" LG 5/32" DIA X 1" LG COTTER PIN

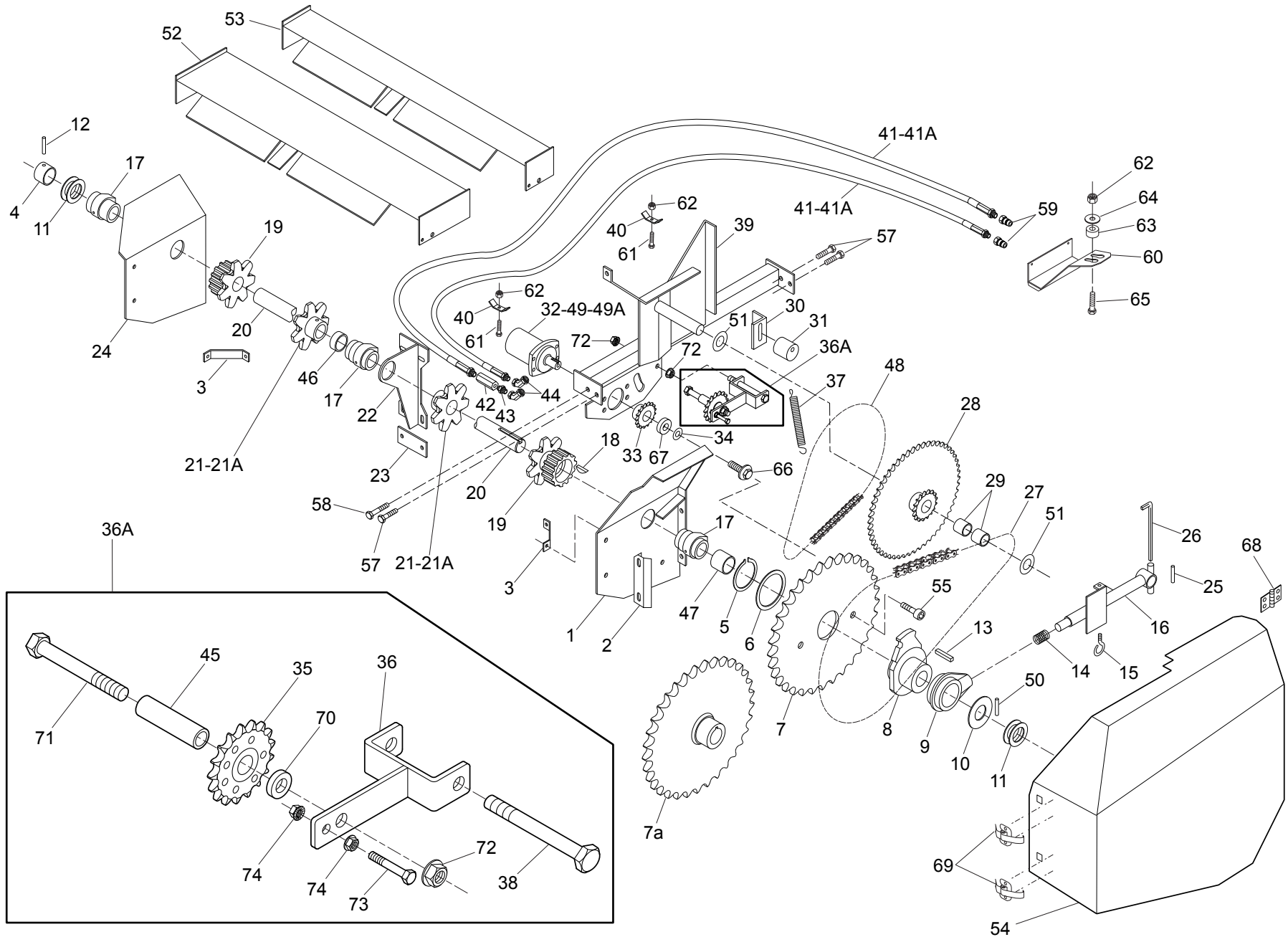
# REAR DOOR DELAY MECHANISM / MÉCANISME DE DÉLAI DE LA PORTE ARRIÈRE



# REAR DOOR DELAY MECHANISM / MÉCANISME DE DÉLAI DE LA PORTE ARRIÈRE

NO	QT	DESCRIPTION	
1	B58-26922W	1	SUPPORT DU CYLINDRE CYLINDER SUPPORT
2	EFC14Z	7	ÉCROU À BRIDE 1/4" 1/4" FLANGE NUT
2A	BFC14X34Z	7	BOULON À BRIDE 1/4" DIA X 3/4" LG 1/4" DIA X 3/4" LG FLANGE BOLT
3	B58-30256M	1	PIVOT ASSEMBLÉ (INCLUT 2 X ITEM 3A) PIVOT ASSEMBLY (INCLUDES 2 X ITEM 3A)
3A	S53-19200P	2	COUSSINET PRÉ-LUBRIFIÉ PRELUBED BUSHING
4	B58-26918P	1	RESSORT SPRING
5	GR14X2	1	GOUPILLE À RESSORT SPRING PIN
6	B58-26926	1	BUTÉE STOPPER
7	B58-30259	1	ROUE DE PLASTIQUE PLASTIC WHEEL
8	VA14X14	1	VIS ALLEN ALLEN SCREW
9	B58-30260	1	BARRURE STOPPER
10	B58-26928	1	BUTÉE PUSH PLATE
11	B58-26924P	1	CYLINDRE 8" DE CROUSE, 3000 PSI HYDR. CYLINDER - 8"-STROKE - 3000 PSI
11A	B58-28361P	1	ENSEMBLE DE JOINT D'ÉTANCHÉITÉ SEAL KIT
12			INCLUS AVEC ITEM 11 INCLUDED WITH ITEM 11
13			INCLUS AVEC ITEM 11 INCLUDED WITH ITEM 11
14	ESP1X14GAZ	7	ESPACEUR 1" DIA X 14 JAUGES 1" DIA X 14 GAGE SPACER
15	B58-28358P	1	ADAPTATEUR 9/16" - 18 "O" ADAPTER - 9/16" - 18 "O" BOSS X 3/8" - 18 FPT TOURNANT BOSS X 3/8" - 18 FPT SWIVEL
16	B58-30234P	1	BOYAU HYDRAULIQUE 24" 24" HYDRAULIC HOSE
17	B58-30233P	1	BOYAU HYDRAULIQUE 12" 12" HYDRAULIC HOSE
18	B58-30231P	1	ADAPTATEUR "T" FEMELLE FEMALE "T" ADAPTER 3/8" - 18 NPT TOURNANT 3/8" - 18 NPT SWIVEL
19	B58-28355P	1	ADAPTATEUR MALE-MALE 3/8" - 18 NPT 3/8" - 18 NPT MALE-MALE ADAPTER
20	B58-30235P	8	BOYAU HYDRAULIQUE 66" 66" HYDRAULIC HOSE
21	B58-30238M	1	ADAPTATEUR AVEC LIMITEUR DE DÉBIT ADAPTER WITH FLOW CONTROL
22	S53-30232P	2	ADAPTATEUR 1/2" - 14 NPT, FMF 1/2" - 14 NPT, FMF ADAPTOR
23	B58-30236M	1	ENSEMBLE DU MÉCANISME DE DÉLAI REAR DOOR DELAY MECHANISM DE LA PORTE ASSEMBLY

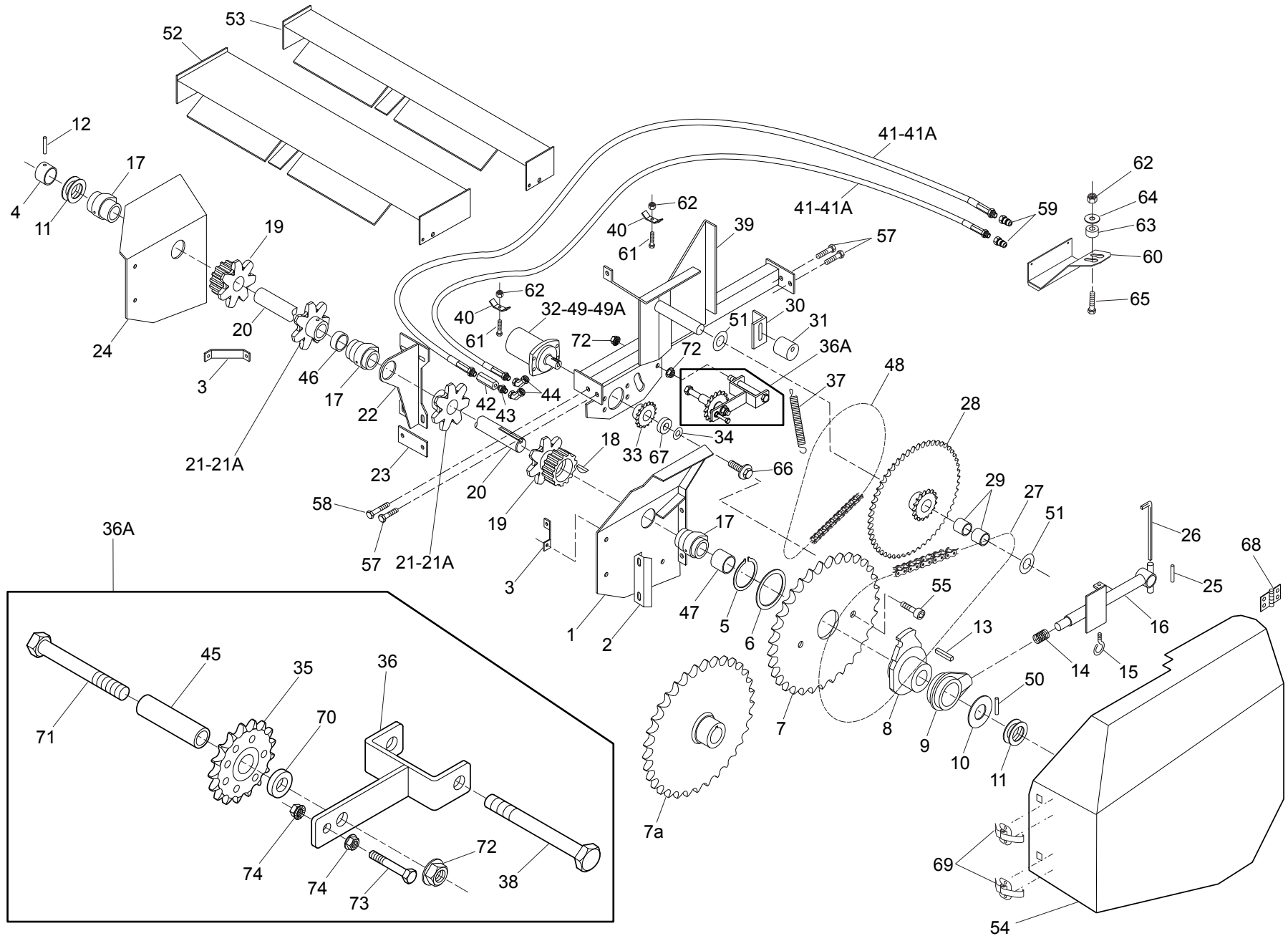
# REAR UNLOADING MECHANISM / MÉCANISME DE DÉCHARGEMENT ARRIÈRE



## REAR UNLOADING MECHANISM / MÉCANISME DE DÉCHARGEMENT ARRIÈRE

NO	QT	DESCRIPTION	
1	B58-24038W	1	SUPPORT DROIT R.H. SUPPORT
2	B58-24031	1	GUIDE DE GARDE SHIELD SUPPORT
3	B58-24762	2	DIAGONALE BRACE
4	B58-24071	1	BAGUE DE RETENUE RETAINING RING
5	B58-23780P	1	BAGUE DE RETENUE SNAP RING
6	B58-24698	1	RONDELLE WASHER
7	B58-24013	1	ROUE À CHAÎNE 48 DENTS - COMBO SPROCKET - 48 TEETH - COMBO
7A	B58-24086	1	ROUE À CHAÎNE - DÉCH. ARRIÈRE SPROCKET - REAR UNLOAD
8	B58-23778W	1	MOYEU DE ROUE À CHAÎNE SPROCKET HUB
9	B58-23008	1	GUIDE TENDEUR IDLER GUIDE
10	B58-21752	1	RONDELLE - ARBRE TABLIER MAIN APRON WASHER
11	ESP134X10CA	1	ESPACEUR SPACER
12	GR516X214	1	GOUPILLE À RESSORT SPRING PIN
13	B58-24034	1	CLÉ CARRÉ 3/8" 3/8" SQUARE KEY
14	ESP78X18GA	8	ESPACEUR SPACER
15	B0516X4Z	1	BOULON À OEIL EYE BOLT
16	B58-23809W	1	TIGE TENDEUSE IDLER ROD
17	B58-21742	3	COUSSINET EN FONTE CAST IRON BUSHING
18	R51-19051P	4	CLÉ DEMI-LUNE WOODRUFF KEY
19	B58-23808	2	ROUE À CHAÎNE SPÉCIALE SPECIAL SPROCKET
20	B58-24061	1	ARBRE PRINCIPAL ARRIÈRE REAR MAIN SHAFT
21	B58-21756	2	ROUE À CHAÎNE 7 DENTS SPROCKET - 7 TEETH
			POUR BOÎTES 16' ET 19' FOR 16' AND 19' BOXES
21A	B58-21563M	2	ROUE À CHAÎNE 7 DENTS 7-TEETH SPROCKET FOR
			POUR BOÎTES 22' ET 25' FOR 22' AND 25' BOXES
22	B58-24026W	1	SUPPORT CENTRAL CENTRAL SUPPORT
23	B58-23987	5	ESPACEUR SPACER
24	B58-24037W	1	SUPPORT GAUCHE L.H. SUPPORT
25	N10-P142	1	GOUPILLE À RESSORT SPRING PIN
26	B58-24692P	1	CLEF ALLEN ALLEN WRENCH
27	B58-24092P	1	CHAÎNE 80 CHAIN - 80
28	B58-23806M	1	ASSEMBLÉ ROUE À CHAÎNE DOUBLE DOUBLE SPROCKET ASS'Y
29	B58-23792P	2	COUSSINET DE BRONZE BRONZE BUSHING
30	B58-24067	1	SUPPORT DE TENDEUR IDLE SUPPORT
31	N10-17550	1	TENDEUR IDLER
32	B58-24066P	0	REPLACÉ PAR B58-25681P REPLACED BY B58-25681P
33	B58-23782P	1	ROUE À CHAÎNE 13 DENTS SPROCKET - 13 TEETH
34	B58-24757	1	RONDELLE LARGE WIDE FLAT WASHER
35	B58-23090P	1	ROUE À CHAÎNE LIBRE IDLER SPROCKET
36	B58-29812W	1	TENDEUR DE CHAÎNE CHAIN IDLER
36A		1	NON-DISPONIBLE À LA VENTE NON AVAILABLE FOR SALE
37	F42-20504P	1	RESSORT SPRING
38	BH12X5Z	1	BOULON À TÊTE HEX. 1/2" X 5" LG 1/2" X 5" LG HEX. HEAD BOLT
39	B58-24084W	1	SUPPORT DE MÉCANIQUE ARRIÈRE REAR MECHANISM SUPPORT
40	T29-15541	5	SUPPORT DE BOYAU HOSE CLAMP
41	B58-24754P	2	BOYAU HYDR. POUR BOÎTE 16' ET 19' HYDR. HOSE FOR 16' AND 19' BOX
41A	B58-24755P	2	BOYAU HYDR. POUR BOÎTE 22' ET 25' HYDR. HOSE FOR 22' AND 25' BOX
42	N10-19100P	1	SOUPAPE DE DIRECTION CHECK VALVE
43	N10-19107P	1	RACCORD COURT CLOSE NIPPLE
44	B58-24756P	2	COUDE 45° 45° ELBOW
45	B58-24761	1	BUTÉE STOPPER
46	B58-23283	1	ESPACEUR D'ARBRE DE TABLIER SPACER FOR MAIN APRON SHAFT

# REAR UNLOADING MECHANISM / MÉCANISME DE DÉCHARGEMENT ARRIÈRE

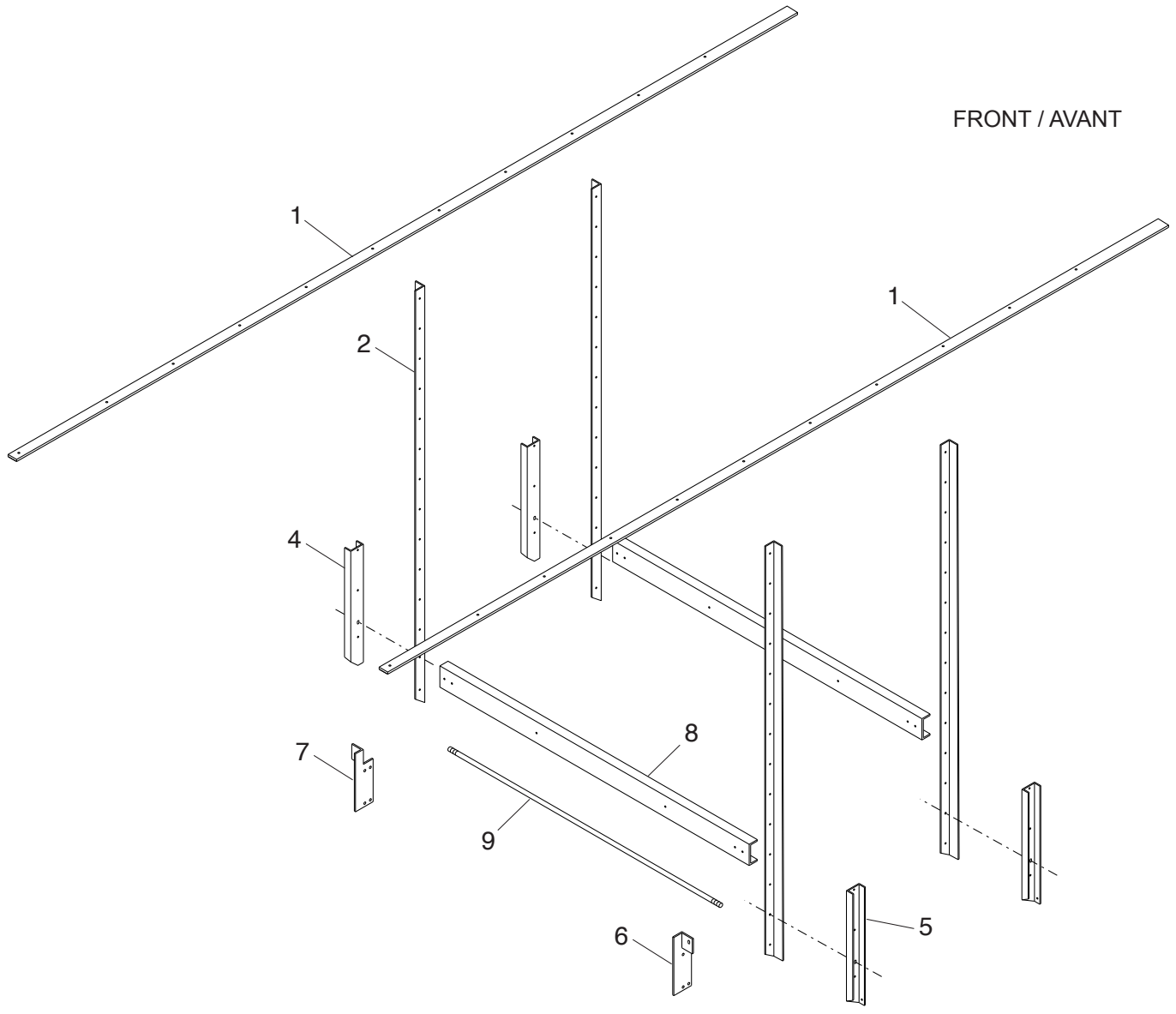




## REAR UNLOADING MECHANISM / MÉCANISME DE DÉCHARGEMENT ARRIÈRE

NO	QT	DESCRIPTION	
47	B58-23990	1	ESPACEUR SPACER
48	B58-24093P	1	CHAÎNE #50 CHAIN - #50
49	B58-25681P	1	MOTEUR HYDR. - 20 GPM - 2500 PSI HYDRO. MOTOR - 20 GPM - 2500 PSI
49A	B58-25681-1P	1	ENSEMBLE DE JOINTS D'ÉTANCHÉITÉ SEAL KIT
50	GR516X234	1	GOUPILLE À RESSORT SPRING PIN
51	ESP114X14GA	1	ESPACEUR SPACER
52	B58-24021W	1	EXTENSION ARRIÈRE BOÎTE COMBO REAR EXTENSION - COMBO BOX
53	B58-24049W	1	EXTENSION ARRIÈRE DECH. ARRIÈRE REAR EXTENSION - REAR UNLOAD
54	B58-24744M	1	GARDE DÉCH. ARRIÈRE & COMBO GUARD - REAR UNLOAD & COMBO
55	B58-24694P	1	BOULON DE COMMANDE DRIVING SCREW
57	BFC12X114Z	3	BOULON À TÊTE HEX. 1/2 X 1 1/4 LG 1/2 X 1 1/4 LG HEX. HEAD BOLT
58	BFC12X112Z	1	BOULON À TÊTE HEX. 1/2 X 1 1/2 LG 1/2 X 1 1/2 LG HEX. HEAD BOLT
59	F41-23615P	2	COUPLEUR HYDRAULIQUE HYDRAULIC COUPLING
60	B58-24680	1	SUPPORT DE BOYAUX HOSES SUPPORT
61	BH516X134Z	2	BOULON HEX. 5/16" X 1 3/4" LG 5/16" X 1 3/4" HEX. HEAD BOLT
62	EP516Z	2	ÉCROU D'ARRÊT 5/16" 5/16" LOCK NUT
63	F41-21915P	1	RONDELLE EPDM EPDM RING
64	RP516WZ	1	RONDELLE PLATE 5/16" LARGE WIDE FLAT WASHER - 5/16"
65	BV516X114Z	1	BOULON À VOITURE 5/16" X 1 1/4" LG CARRIAGE BOLT 5/16" X 1 1/4" LG
66	B58-23738P	1	BOULON SPÉCIAL SPECIAL BOLT
67	ESP1X14GA	2	ESPACEUR 1 X 14GA 1 X 14GA SPACER
68	B58-20604P	2	PENTURE HINGE
69	S45-17475P	2	ATTACHE CAPOT HOOK TYPE CLAMP
70	COLLET12	1	ESPACEUR SPACER
71	BH12X4Z	1	BOULON À TÊTE HEX. 1/2" X 4" LG 1/2" X 4" LG HEX. HEAD BOLT
72	EFC12Z	3	ÉCROU 1/2" 1/2" NUT
73	BH516X134Z	1	BOULON À TÊTE HEX. 5/16" X 1 3/4" LG 5/16" X 1 3/4" LG LG HEX. HEAD BOLT
74	EFC516Z	1	ÉCROU 5/16" 5/16" NUT

**RECEIVER BOX KIT / ENSEMBLE DE RÉCEPTION**  
**FOR FRONT OR REAR UNLOADING FORAGE BOX**  
**POUR BOÎTE À DÉCHARGEMENT AVANT OU ARRIÈRE**  
**FOR 19' BOX / POUR BOÎTE 19'**



# RECEIVER BOX KIT / ENSEMBLE DE RÉCEPTION

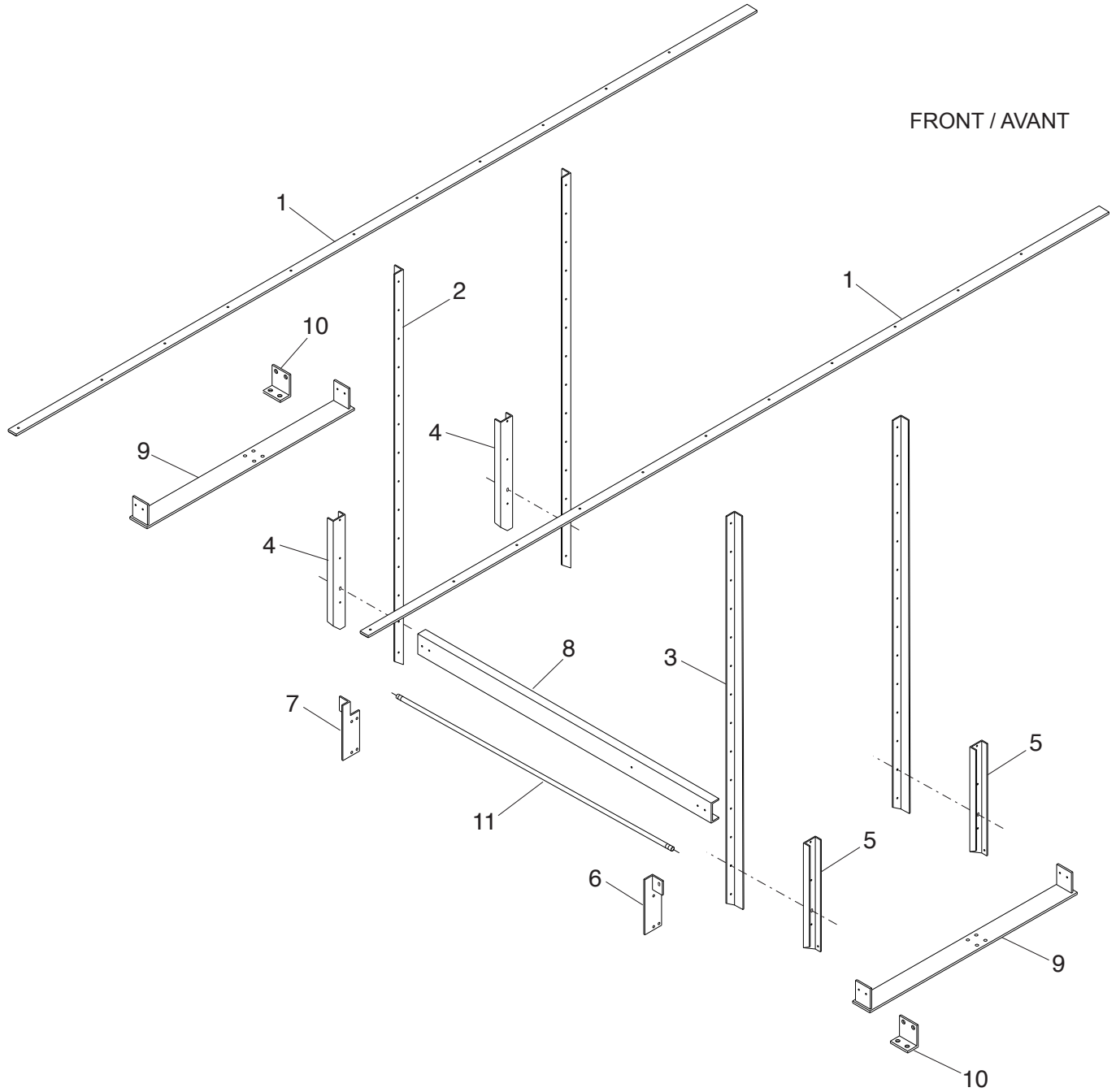
## FOR FRONT OR REAR UNLOADING FORAGE BOX

## POUR BOÎTE À DÉCHARGEMENT AVANT OU ARRIÈRE

## FOR 19' BOX / POUR BOÎTE 19'

NO	QT	DESCRIPTION	
1	B58-24907	2 RENFORT DE BOÎTE DE RÉCEPTION (BOÎTE DE 19' SEULEMENT)	RECEIVER BOX RAIL (19' BOX ONLY)
2	B58-23227	2 POTEAU CENTRAL GAUCHE	L.H. CENTRAL POST
3	B58-23228	2 POTEAU CENTRAL DROIT	R.H. CENTRAL POST
4	B58-24905	7 RENFORT DE POTEAU GAUCHE	LEFT POST REINFORCEMENT
5	B58-24906	2 RENFORT DE POTEAU DROIT	RIGHT POST REINFORCEMENT
6	B58-24750	2 SUPPORT DROIT DE TRAVERSE	RIGHT CROSS MEMBER SUPPORT
7	B58-24751	2 SUPPORT GAUCHE DE TRAVERSE	LEFT CROSS MEMBER SUPPORT
8	B58-23213	2 CHANNEL TRANSVERSALE	CROSS MEMBER
9	N10-9657	2 TIGE FILETÉE	TIE ROD

# RECEIVER BOX KIT / ENSEMBLE DE RÉCEPTION BOÎTE COMBO BOX FOR 19' BOX / POUR BOÎTE 19'



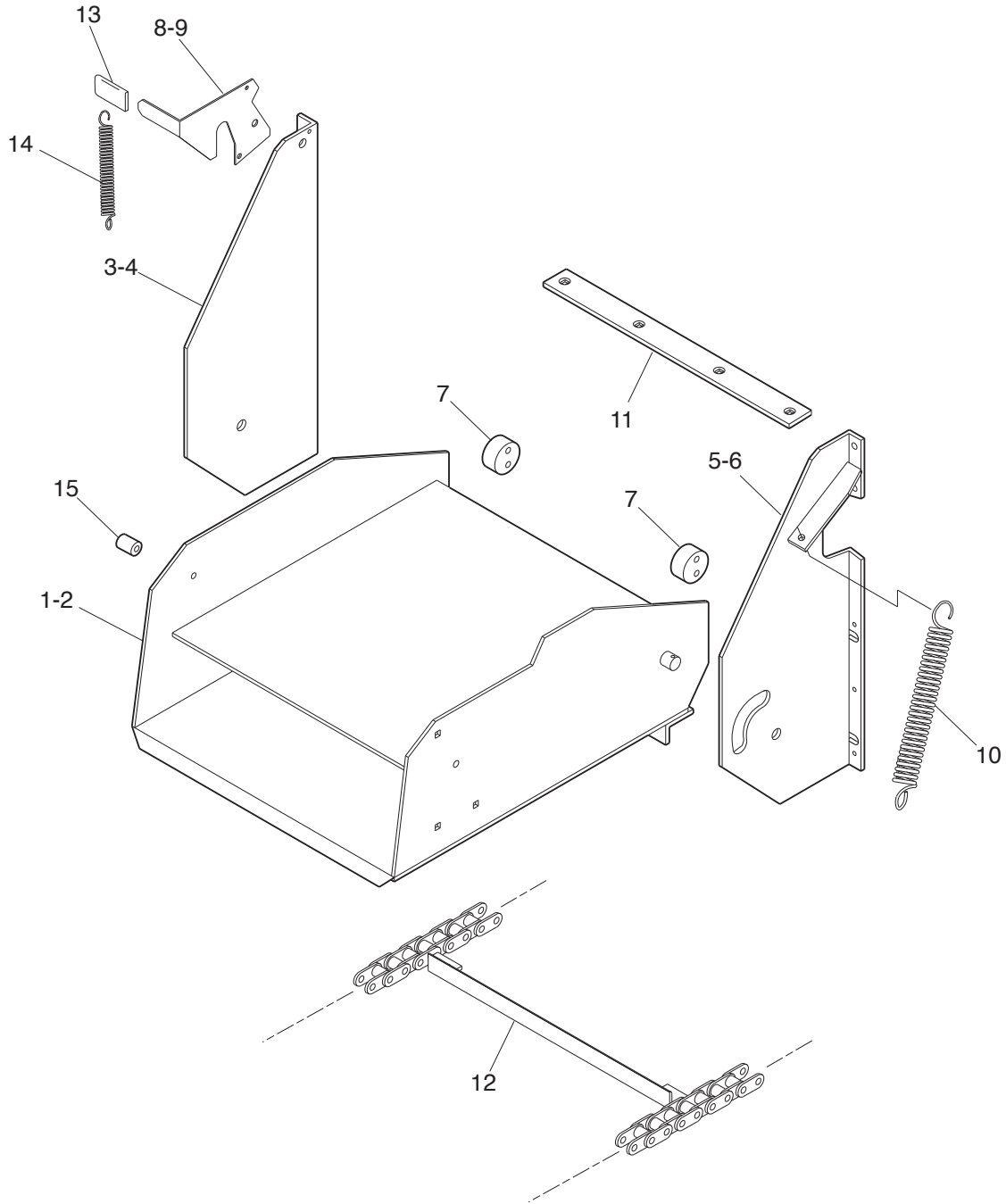
# RECEIVER BOX KIT / ENSEMBLE DE RÉCEPTION

## BOÎTE COMBO BOX

### FOR 19' BOX / POUR BOÎTE 19'

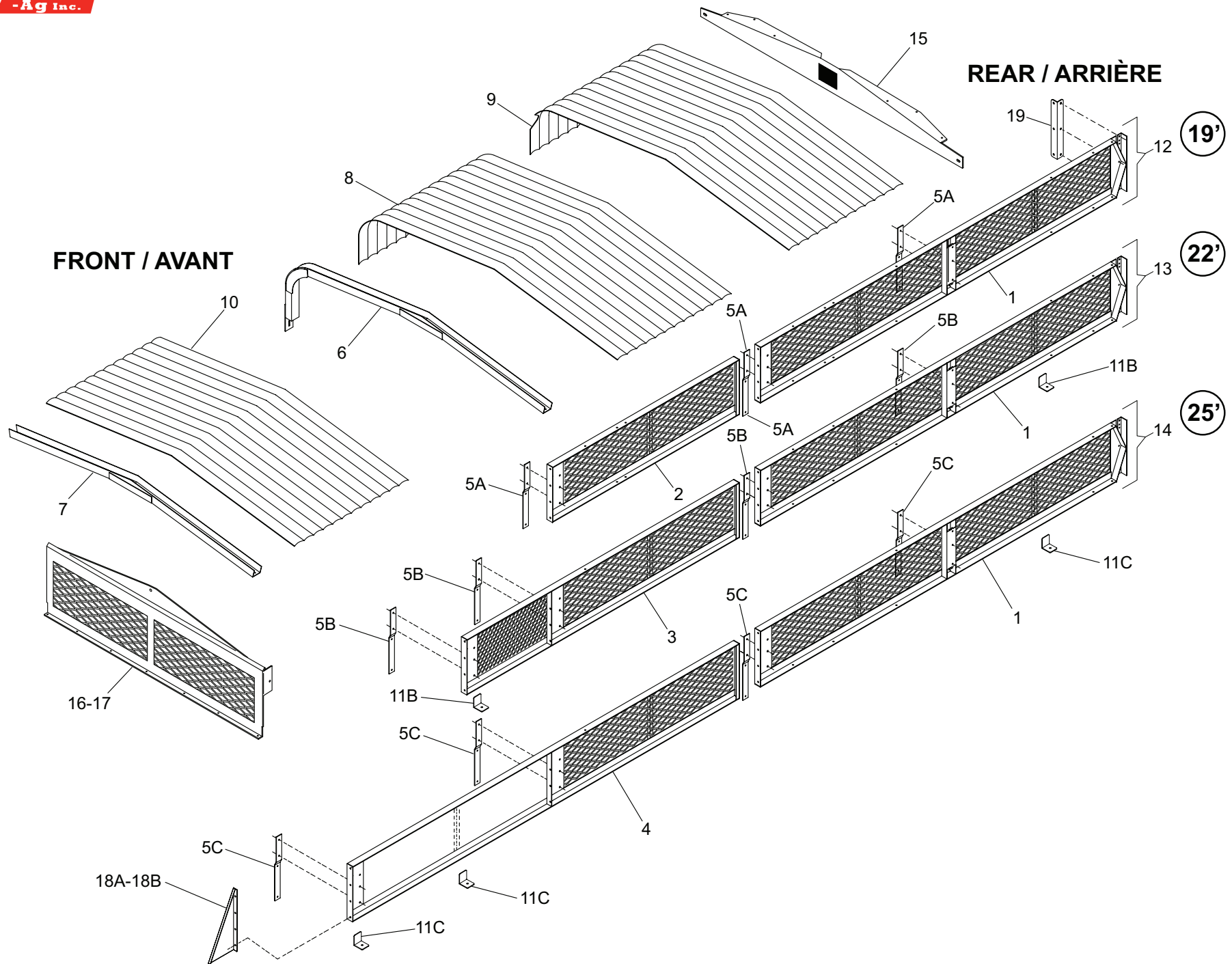
NO	QT	DESCRIPTION		
1	B58-24907	2	RENFORT DE BOÎTE DE RÉCEPTION (BOÎTE DE 19' SEULEMENT)	RECEIVER BOX RAIL (19' BOX ONLY)
2	B58-23227	2	POTEAU CENTRAL GAUCHE	L.H. CENTRAL POST
3	B58-23228	2	POTEAU CENTRAL DROIT	R.H. CENTRAL POST
4	B58-24905	7	RENFORT DE POTEAU GAUCHE	LEFT POST REINFORCEMENT
5	B58-24906	7	RENFORT DE POTEAU DROIT	RIGHT POST REINFORCEMENT
6	B58-24750	1	SUPPORT DROIT DE TRAVERSE	RIGHT CROSS MEMBER SUPPORT
7	B58-24751	1	SUPPORT GAUCHE DE TRAVERSE	LEFT CROSS MEMBER SUPPORT
8	B58-23213	1	CHANNEL TRANSVERSAL	CROSS MEMBER
9	B58-26113W	2	SUPPORT DE POTEAU	POST SUPPORT
10	B58-26114	2	PLAQUE	PLATE
11	N10-9657	2	TIGE FILETÉE	TIE ROD

**18" CROSS CONVEYOR EXTENSION /  
EXTENSION DE CONVOYEUR TRANSVERSAL 18"**  
**R.H. BOX / BOÎTE DROITE : B58-23588M**  
**L.H. BOX / BOÎTE GAUCHE : B58-23587M**  
(L.H. BOX ILLUSTRATED / BOÎTE GAUCHE ILLUSTRÉE)



**18" CROSS CONVEYOR EXTENSION /  
EXTENSION DE CONVOYEUR TRANSVERSAL 18"  
R.H. BOX / BOÎTE DROITE : B58-23588M  
L.H. BOX / BOÎTE GAUCHE : B58-23587M**

NO	QT	DESCRIPTION		
1	B58-23564W	1	EXTENSION 18" - BOÎTE DROITE	18" EXTENSION - R.H. BOX
2	B58-23565W	1	EXTENSION 18" - BOÎTE GAUCHE	18" EXTENSION - L.H. BOX
3	B58-23384	1	EXT. AVANT SORTIE BTE DROITE	FRONT EXTENSION R.H. BOX
4	B58-23385	1	EXT. AVANT SORTIE BTE GAUCHE	FRONT EXTENSION L.H. BOX
5	B58-23550W	1	EXT. ARRIÈRE SORTIE BTE DROITE	REAR EXTENSION R.H. BOX
6	B58-23551W	1	EXT. ARRIÈRE SORTIE BTE GAUCHE	REAR EXTENSION L.H. BOX
7	B58-23261	2	GUIDE DE CHAÎNE	CHAIN GUIDE
8	B58-23570	1	BARRURE EXTENSION BTE DROITE	EXTENSION LOCK R.H. BOX
9	B58-23569	1	BARRURE EXTENSION BTE GAUCHE	EXTENSION LOCK L.H. BOX
10	T29-15527P	1	RESSORT	SPRING
11	B58-23474	1	PLAQUE D'ARRÊT	STOP PLATE
12	B58-23477P	1	RALLONGE DE CHAÎNE DE CONV. TRANSVERSAL 18"	18" CROSS CONV. CHAIN EXTENSION
13	N10-17231P	1	POIGNÉE JAUNE	YELLOW HANDLE
14	4452	1	RESSORT À TENSION	TENSION SPRING
15	B58-23459	1	PIVOT	PIVOT





NO	QT	DESCRIPTION	
1	B58-28856W 1	EXTENSION CÔTÉ ARRIÈRE	REAR SIDE EXTENSION
2	B58-28871W 1	EXTENSION CÔTÉ AVANT POUR BOÎTE 19'	FRONT SIDE EXTENSION FOR 19' BOX
3	B58-28868W 1	EXTENSION CÔTÉ AVANT POUR BOÎTE 22'	FRONT SIDE EXTENSION FOR 22' BOX
4	B58-28864W 1	EXTENSION CÔTÉ AVANT POUR BOÎTE 25'	FRONT SIDE EXTENSION FOR 25' BOX
5A	B58-28859 3	RENFORT D'EXTENSION POUR BOÎTE 19'	EXTENSION BRACE FOR 19' BOX
5B	B58-28859 4	RENFORT D'EXTENSION POUR BOÎTE 22'	EXTENSION BRACE FOR 22' BOX
5C	B58-28859 4	RENFORT D'EXTENSION POUR BOÎTE 25'	EXTENSION BRACE FOR 25' BOX
6	B58-28875W 1	RENFORT D'EXTENSION DE CÔTÉ SIMPLE	SINGLE SIDE EXTENSION REINFORCEMENT
7	B58-28873W 1	RENFORT D'EXTENSION DE CÔTÉ DOUBLE	DOUBLE SIDE EXTENSION REINFORCEMENT
8	B58-28917M 1	SECTION DE TOIT EXTENSION CÔTÉ GAUCHE	ROOF SECTION FOR L.H. SIDE EXTENSION
9	B58-28918M 1	SECTION DE TOIT EXTENSION CÔTÉ DROIT	ROOF SECTION FOR R.H. SIDE EXTENSION
10	B58-28916M 1	SECTION DE TOIT EXTENSION CÔTÉ DOUBLE	ROOF SECTION FOR DOUBLE SIDE EXT.
11B	B58-28880 2	ESPACEUR POUR BOÎTE 22'	SPACER FOR 22' BOX
11C	B58-28880 3	ESPACEUR POUR BOÎTE 25'	SPACER FOR 25' BOX
12	B58-28434M 1	ENSEMBLE D'EXTENSION BOÎTE 19' - 1 CÔTÉ	EXTENSION KIT FOR 19' BOX - ONE SIDE
13	B58-28435M 1	ENSEMBLE D'EXTENSION BOÎTE 22' - 1 CÔTÉ	EXTENSION KIT FOR 22' BOX - ONE SIDE
14	B58-28436M 1	ENSEMBLE D'EXTENSION BOÎTE 25' - 1 CÔTÉ	EXTENSION KIT FOR 25' BOX - ONE SIDE
15	B58-25164 1	FERMETURE DE TOIT	ROOF END PANEL
16	B58-29062W 1	EXTENSION AVANT OU ARRIÈRE AVEC DEUX EXTENSIONS DE CÔTÉ	FRONT OR REAR EXTENSION WITH TWO SIDE EXTENSIONS
17	B58-29065M 1	ENSEMBLE D'EXTENSION AVANT OU ARRIÈRE	FRONT OR REAR EXTENSION KIT
18A	B58-26929 1	GARDE GAUCHE	L.H. GUARD
18B	B58-26930 1	GARDE DROIT	R.H. GUARD
19	B58-29420 2	SUPPORT POUR EXTENSION ARRIÈRE	REAR EXTENSION SUPPORT BRACKET

**DANGER**

**PULL EMERGENCY STOP CABLE TO STOP MECHANISM.**

**TIRER SUR LE CÂBLE D'ARRÊT D'URGENCE POUR ARRÊTER LE MÉCANISME**

859-254937

1

2

**DANGER**

**ROTATING DRIVELINE CONTACT CAN CAUSE DEATH KEEP AWAY!**

**DO NOT OPERATE WITHOUT:**

- ALL DRIVELINE, TRACTOR AND EQUIPMENT SHIELDS IN PLACE
- DRIVELINES SECURELY ATTACHED AT BOTH ENDS
- DRIVELINE SHIELDS THAT TURN FREELY ON DRIVELINE

**PRISE DE FORCE ROTATIVE TOUT CONTACT PEUT ÊTRE MORTEL RESTEZ ÉLOIGNÉ!**

**AVANT D'OPÉRER, S'ASSURER QUE:**

- LES PROTECTEURS DE LA PRISE DE FORCE, DU TRACTEUR ET DE L'ÉQUIPEMENT SONT EN PLACE
- LA PRISE DE FORCE EST BIEN BLOQUÉE AUX DEUX EXTRÉMITÉS
- LES PROTECTEURS DE LA PRISE DE FORCE TOURNENT LIBREMENT

545-17872P

**WARNING**

ROTATING PARTS INSIDE THIS OPENING. SHUT OFF TRACTOR ENGINE AND DISENGAGE POWER TAKE OFF AND WAIT FOR ALL MOTIONS TO STOP BEFORE CLEANING OR SERVICING.

**ATTENTION**

IL Y A DES PIÈCES ROTATIVES À L'INTÉRIEUR DE CETTE OUVERTURE. ARRÊTEZ LE MOTEUR DU TRACTEUR ET DÉSENGAGEZ LA PRISE DE FORCE. ATTENDRE QUE TOUT MOUVEMENT SOIT ARRÊTÉ AVANT D'AJUSTER OU DE NETTOYER.

545-17871P

**AVERTISSEMENT**

- LIRE LE MANUEL DE L'OPÉRATEUR. APPRENDRE À UTILISER CETTE MACHINE SÉCURITAIREMENT ET SOYEZ ALERTE, CETTE MACHINE PEUT ÊTRE DANGEREUSE ENTRE LES MAINS D'UN OPÉRATEUR NON ENTRAÎNÉ, NON COMPÉTENT MÊME NONCHALANT. NE RISQUEZ PAS DE BLESSURES OU MÊME LA MORT.
- LES GARDES DE SÉCURITÉ DES SYSTÈMES DE TRANSMISSION DE POUVOIR DOIVENT ÊTRE LAISSÉS EN PLACE.
- LES GARDES PROTÈGENT, LAISSEZ-LES EN PLACE.
- DÉSENGAGEZ LA PRISE DE FORCE ET ARRÊTEZ LE MOTEUR DU TRACTEUR AVANT D'AJUSTER, DE GRAISSER, DE NETTOYER OU DE DÉBLOQUER LA MACHINE.
- GARDEZ VOS MAINS, VOS PIEDS ET VOS VÊTEMENTS LOIN DE TOUTES LES PARTIES MOBILES.
- NE JAMAIS PERMETTRE À QUICONQUE DE MONTER SUR LA MACHINE EN AUCUN TEMPS.

545-17868P

**CAUTION**

- READ THE OPERATOR'S MANUAL AND LEARN HOW TO OPERATE THIS MACHINE SAFELY. MACHINE CAN BE HAZARDOUS IN THE HANDS OF AN UNFAMILIAR, UNTRAINED OR EVEN COMPLACENT OPERATOR. DO NOT RISK INJURY OR DEATH.
- POWER DRIVE SYSTEM SAFETY SHIELDS MUST BE KEPT IN PLACE.
- SHIELDS PROTECT, KEEP THEM IN PLACE.
- DISENGAGE POWER TAKE OFF AND SHUT OFF ENGINE BEFORE SERVICING, CLEANING OR UNCLOGGING MACHINE.
- KEEP HANDS, FEET AND CLOTHING AWAY FROM ALL MOVING PARTS.
- NO RIDERS SHOULD BE ALLOWED ON THIS EQUIPMENT AT ANY TIME.

545-17867P

**WARNING**

**SHIELDS MISSING DO NOT OPERATE**

ALL GUARDS, SHIELDS AND DOORS SHOULD BE IN PLACE AND PROPERLY SECURED BEFORE STARTING THE TRACTOR ENGINE.

**ATTENTION**

**PROTECTEURS MANQUANTS NE PAS OPÉRER**

S'ASSURER QUE TOUTS LES GARDES, LES PROTECTEURS ET LES PORTES SONT BIEN EN PLACE ET DE FAÇON SÉCURITAIRE AVANT DE DÉMARRER LE MOTEUR DU TRACTEUR.

545-17870P

**DANGER**

**ROTATING DRIVE LINE**

FAILURE TO HEED THESE WARNINGS MAY RESULT IN PERSON ALL INJURY OR DEATH.

**KEEP CLOTHING, YOURSELF AND OTHERS WELL CLEAR.**

- DO NOT OPERATE UNLESS P.T.O. GUARDS, TRACTOR MASTER SHIELD AND IMPLEMENT GUARDS ARE IN PLACE.
- P.T.O. GUARDS MUST TURN FREELY AND BE PROPERLY ATTACHED AND MAINTAINED. THE P.T.O. GUARD FIXED ON THE BEATER MECHANISM SHOULD ALSO BE PROPERLY ATTACHED AND MAINTAINED.
- U-JOINT YOKES MUST BE SECURELY LOCKED ONTO TRACTOR AND IMPLEMENT SHAFTS.
- BE SURE TRACTOR DRAWBAR AND IMPLEMENT HITCH ARE ADJUSTED CORRECTLY.
- GREASE TELESCOPING SHAFT REGULARLY TO MINIMIZE THE THRUST FORCES.

**TRANSMISSION ROTATIVE À CARDAN**

NÉGLIGER D'OBSERVER CES RÈGLES DE SÉCURITÉ PEUT ÊTRE UNE CAUSE DE BLESSURES GRAVES OU MORTELLES.

**TENEZ VOS VÊTEMENTS ET TOUTES PERSONNES À L'ÉCART DE LA P.D.F.**

- NE JAMAIS PROCÉDER À LA MISE EN MARCHÉ AVANT D'AVOIR FIXÉ EN PLACE LES PROTECTEURS DE LA P.O.F., CELUI DE LA MACHINE ET LE PROTECTEUR PRINCIPAL DU TRACTEUR.
- LES PROTECTEURS DE LA P.O.F. DOIVENT TOURNER LIBREMENT, ÊTRE BIEN RACCORDES ET GARDES EN BON ÉTAT. LE PROTECTEUR DE LA P.O.F. ASSEMBLÉ SUR LE MÉCANISME DE LA BOÎTE DOIT AUSSI ÊTRE BIEN FIXÉ ET GARDE EN BON ÉTAT.
- LES FOURCHES DE CARDAN DOIVENT ÊTRE FIXÉES FERMEMENT AUX ARRIÈRES DE COMMANDE DU TRACTEUR ET DE LA MACHINE.
- ASSUREZ-VOUS QUE LES BARRES D'ATTELAGE DU TRACTEUR ET DE LA MACHINE SONT BIEN RÉGLÉES.
- GRAISSEZ L'ARRIÈRE TÉLESCOPIQUE RÉGULIÈREMENT POUR MINIMISER LA RÉSISTANCE AXIALE.

545-17828P

**WARNING**

**DO NOT OPEN WHILE MACHINE IS IN OPERATION**

**ATTENTION**

**ARRÊTER LE MÉCANISME AVANT D'OUVRIR**

545-17838P

**CAUTION**

NEVER OPERATE FRONT UNLOADING MECHANISM WITHOUT LOWERING COMPLETELY THE CONVEYOR EXTENSION FIRST. IMPORTANT RISK OF MECHANICAL FAILURE.

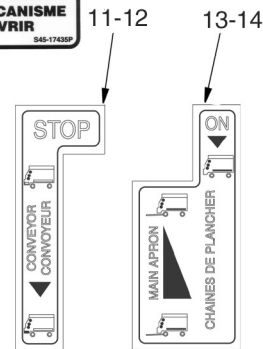
**AVERTISSEMENT**

NE JAMAIS UTILISER LE MÉCANISME DE DÉCHARGEMENT AVANT SANS AVOIR ABASSÉ COMPLÈTEMENT L'EXTENSION DU CONVOYEUR EN PREMIER. IMPORTANT RISQUE DE BRIS MÉCANIQUE.

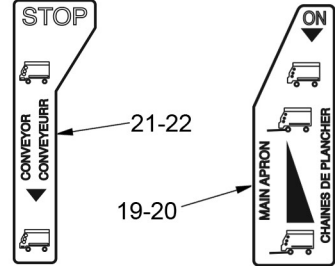
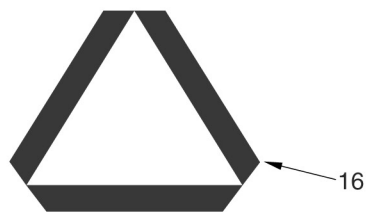
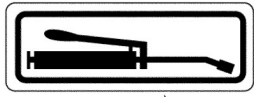
545-20220P

6

7



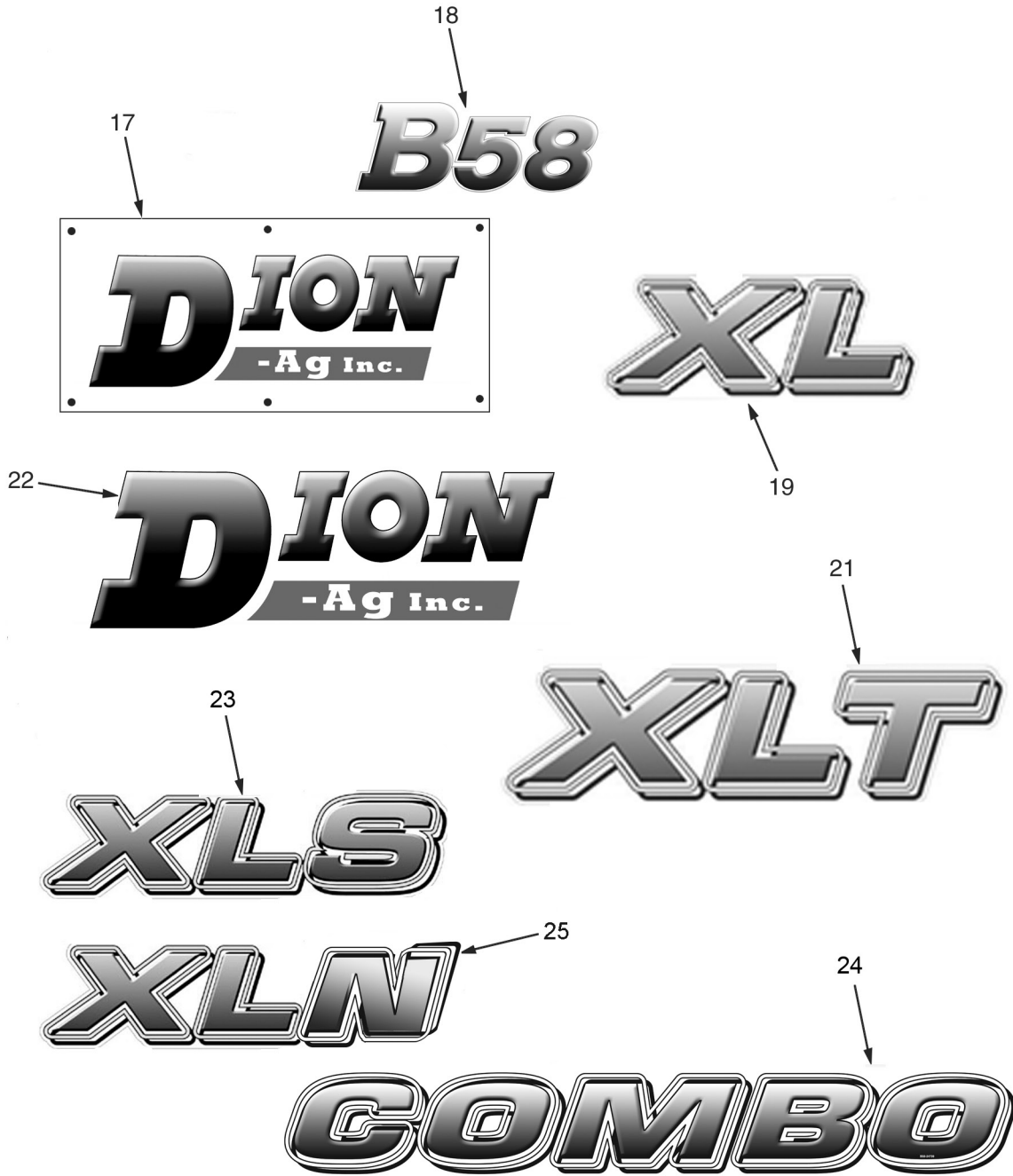
**PUSH TO STOP**      **POUSSER POUR ARRÊTER**



**MANUEL DE L'OPÉRATEUR**  
/ **OPERATOR'S MANUAL**

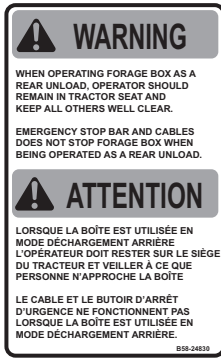
23

NO	QT	DESCRIPTION	
1	B58-23493P	1 DANGER (TIRER LE CÂBLE)	DANGER (PULL CABLE)
2	S45-17873	1 DANGER (ARBRE À CARDAN)	DANGER (DRIVE LINE)
3	S45-17871P	1 ATTENTION (PIÈCES ROATATIVES)	WARNING (ROTATING PARTS)
4	S45-17868P	1 AVERTISSEMENT (LIRE LE MANUEL)	
5	S45-17867P	1	CAUTION (READ OPERATOR'S MANUAL)
6	S45-17870P	1 ATTENTION (PROTECTEUR MANQUANT)	WARNING (SHIELD MISSING)
7	R14	1 NE PAS MONTER	NO STEP
8	N10-17436P	1 DANGER (TRANSMISSION À CARDAN)	DANGER (DRIVELINE)
9	S45-17435P	1 ATTENTION (ARRÊTER LE MÉCANISME)	WARNING (DO NOT OPEN WHILE)
10	B58-23494P	1 POUSSER POUR ARRÊTER	PUSH TO STOP
11	B58-23508P	1 CONVOYEUR BOITE DROITE	CONVEYOR R.H. BOX
12	B58-23561P	1 CONVOYEUR BOITE GAUCHE	CONVEYOR L.H. BOX
13	B58-23548P	1 CHÂÎNE DE PLANCHER BOITE DROITE	MAIN APRON R.H. BOX
14	B58-23559P	1 CHÂÎNE DE PLANCHER BOITE GAUCHE	MAIN APRON L.H. BOX
15	F41-21452P	1 GRAISSEUR	GREASE FITTING
16	N10-17560P	1 TRIANGLE DE SÉCURITÉ	SAFETY SIGN
17	B58-25034M	1 ENSEMBLE DE DÉCALQUES	KIT OF DECALQUE
18	B58-28252P	1 ABAISSER EXTENSION CONVOYEUR	LOWERING CONVEYOR EXTENSION
19	B58-28791P	1 CHÂÎNE DE PLANCHER BOÎTE HYDRAULIQUE GAUCHE	MAIN APRON HYDRAULIC. L.H. BOX
20	B58-28792P	1 CHÂÎNE DE PLANCHER BOÎTE HYDRAULIC DROITE	MAIN APRON HYDRAULIC. R.H. BOX
21	B58-28793P	1 CONVOYEUR - BOÎTE HYDRAULIQUE GAUCHE	CONVEYOR - HYDRAULIC L.H. BOX
22	B58-28794P	1 CONVOYEUR - BOÎTE HYDRAULIQUE DROITE	CONVEYOR - HYDRAULIC R.H. BOX
23	F41-27363	1 DÉCALQUE MANUEL DE L'OPÉRATEUR	OPERATOR'S MANUAL DECAL
24	F69-31640P	1 DÉCALQUE 540 RPM	540 RPM DECAL

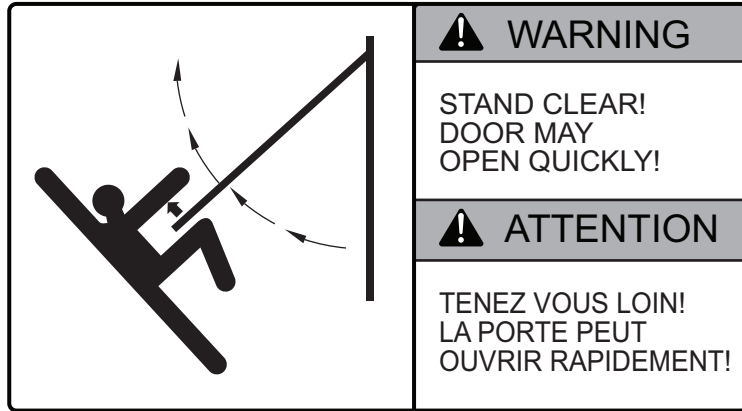


<b>NO</b>	<b>QT</b>	<b>DESCRIPTION</b>	
17	B58-31985P	2	DÉCALQUE DION (PLAQUE MÉTAL) DION DECAL (METAL PLATE)
18	B58-31986P	1	DÉCALQUE B58 58 DECAL
19	B58-23674P	2	DECALQUE XL (BOÎTE 16') XL DECAL (16' BOX)
21	B58-23675P	2	DÉCALQUE XLT (BOÎTE 19') XLT DECAL (19' BOX)
22	S55-31983P	1	DÉCALQUE DION DION DECAL
23	B58-23676P	2	DÉCALQUE XLS (BOÎTE 22') XLS DECAL (22' BOX)
24	B58-24709P	1	DÉCALQUE COMBO COMBO DECAL
25	B58-28104P	2	DÉCALQUE XLN (BOÎTE 25') XLN DECAL (25' BOX)

# DECALS / DÉCALQUES



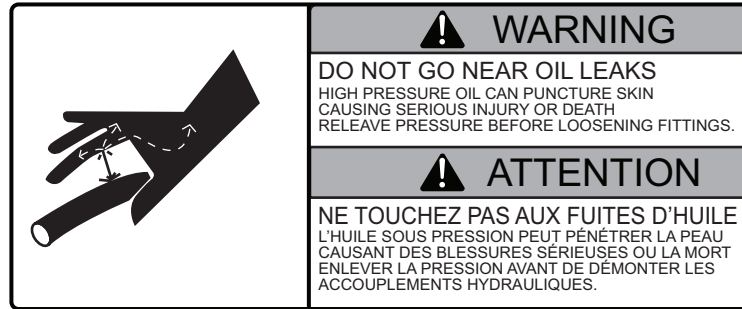
1



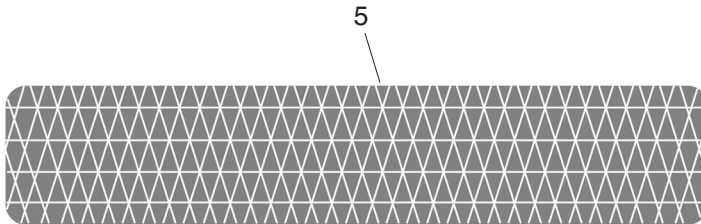
2



3



4



7



8

<b>NO</b>		<b>QT</b>	<b>DESCRIPTION</b>	
1	B58-24830P	1	ATTENTION RESTER SUR LE SIÈGE	STAY IN TRACTOR SEAT WARNING
2	B58-24076P	1	ATTENTION LA PORTE	WARNING STAY CLEAR
3	B58-24697P	1	DÉCALQUE PRESSION	PRESSURE DECAL
4	B58-24829P	1	ATTENTION FUITE D'HUILE	WARNING OIL LEAK
5	VI071033	1	RÉFLÉCHISSANT JAUNE	YELLOW REFLECTION DECAL
6	VI071032	1	RÉFLÉCHISSANT ROUGE	RED REFLECTION DECAL
7	S45-17872P	1	GARDE MANQUANT	SHIELD MISSING
8	S55-22967P	2	NIVEAU D'HUILE	OIL LEVEL
9	F69-31672P	1	RÉFLÉCHISSANT ORANGE	ORANGE REFLECTION DECAL